

INSTRUCTIONS

INSTRUCTION

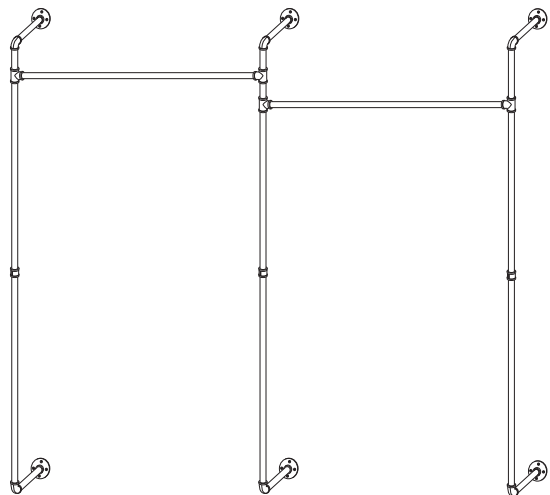
ANWEISUNG

LSTRUZIONI PER L'INSTALLAZIONE

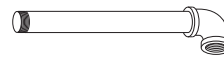
LIBRO DE INSTRUCCIONES

取扱説明書

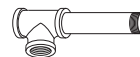
사용설명서



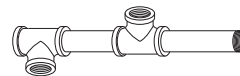
A \*6



B \*1



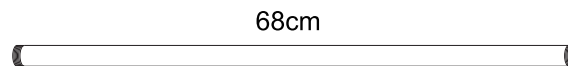
C \*1



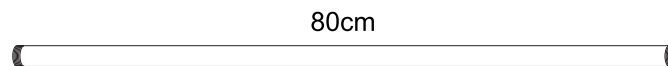
D \*1



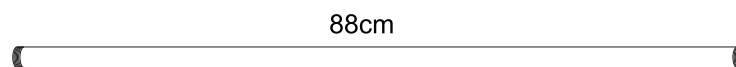
E \*2



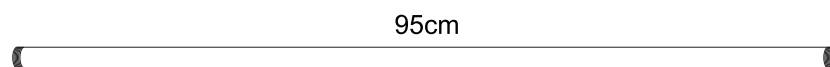
F \*1



G \*3



H \*2



J \*6



K \*1



L \*3



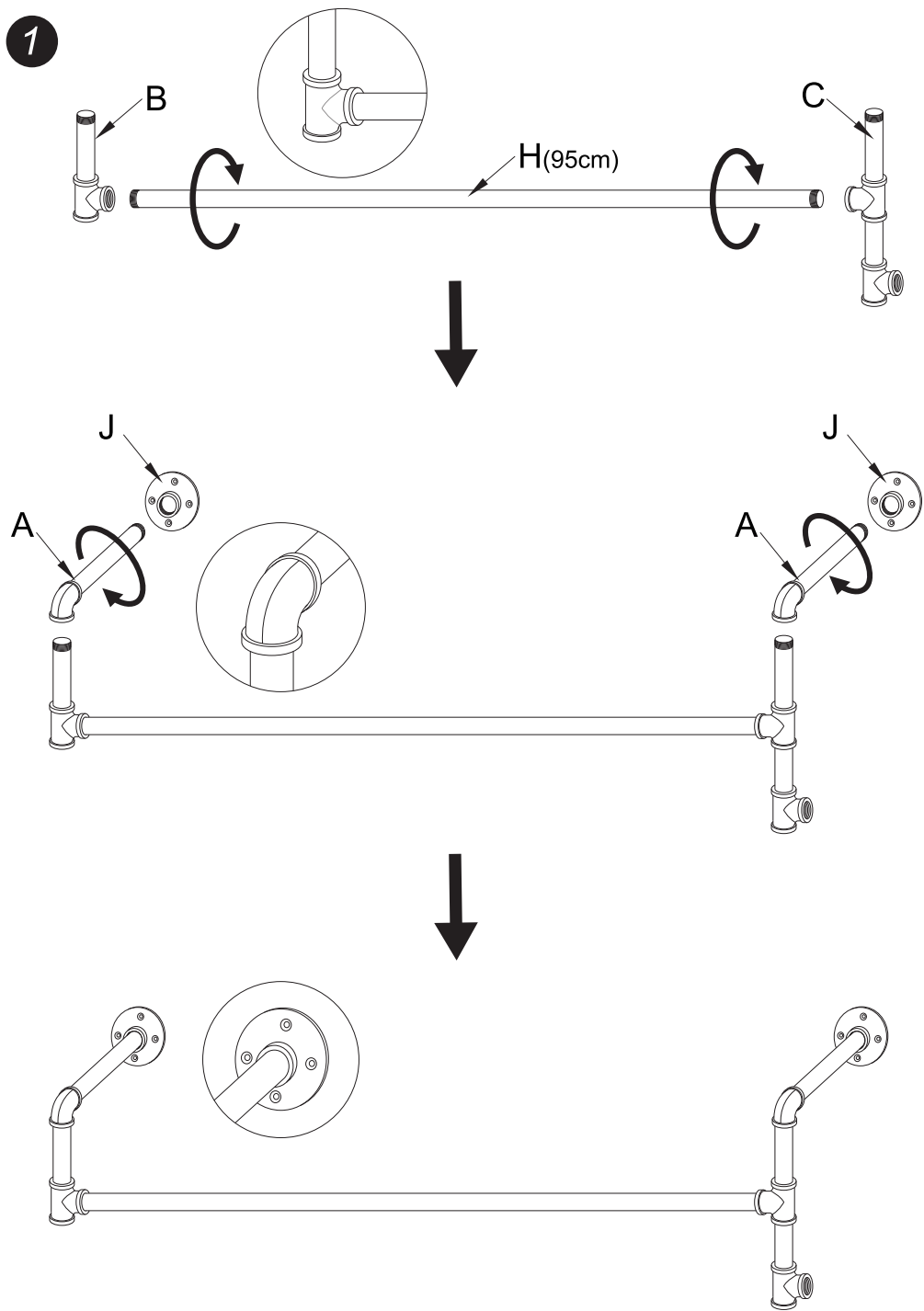
M \*24



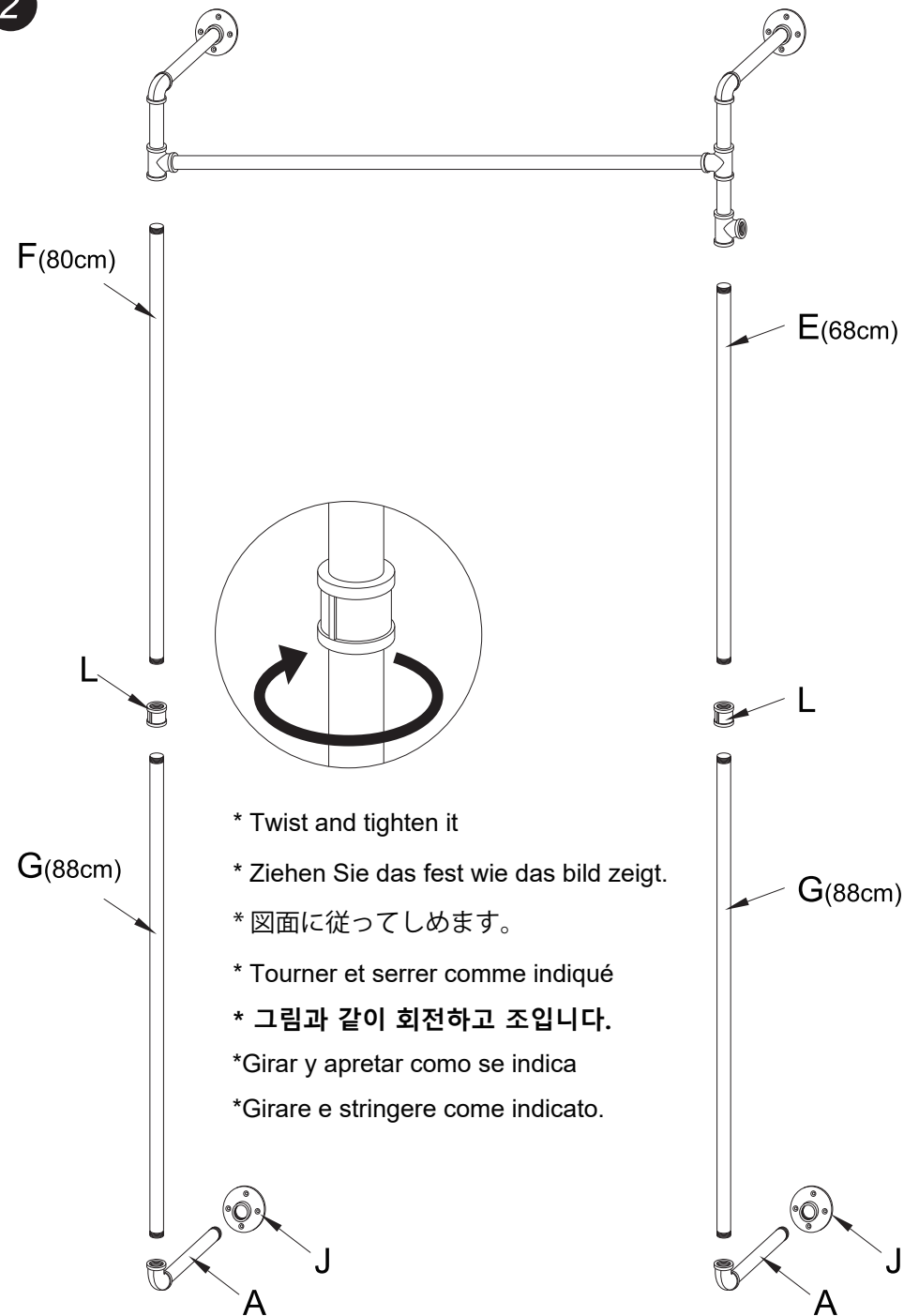
N \*24



1



2



\* Twist and tighten it

\* Ziehen Sie das fest wie das bild zeigt.

\* 図面に従ってしめます。

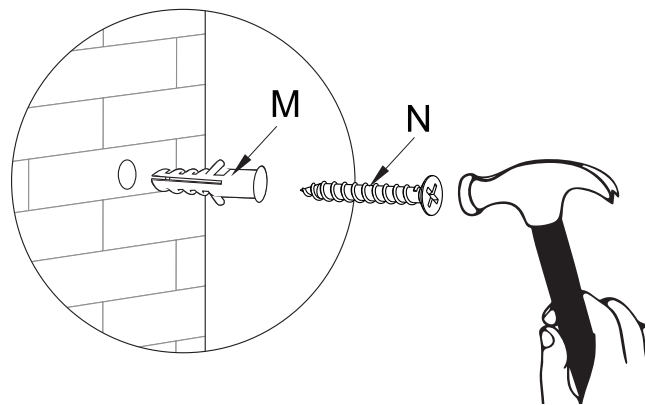
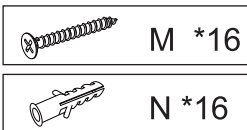
\* Tourner et serrer comme indiqué

\* 그림과 같이 회전하고 조입니다.

\* Girar y apretar como se indica

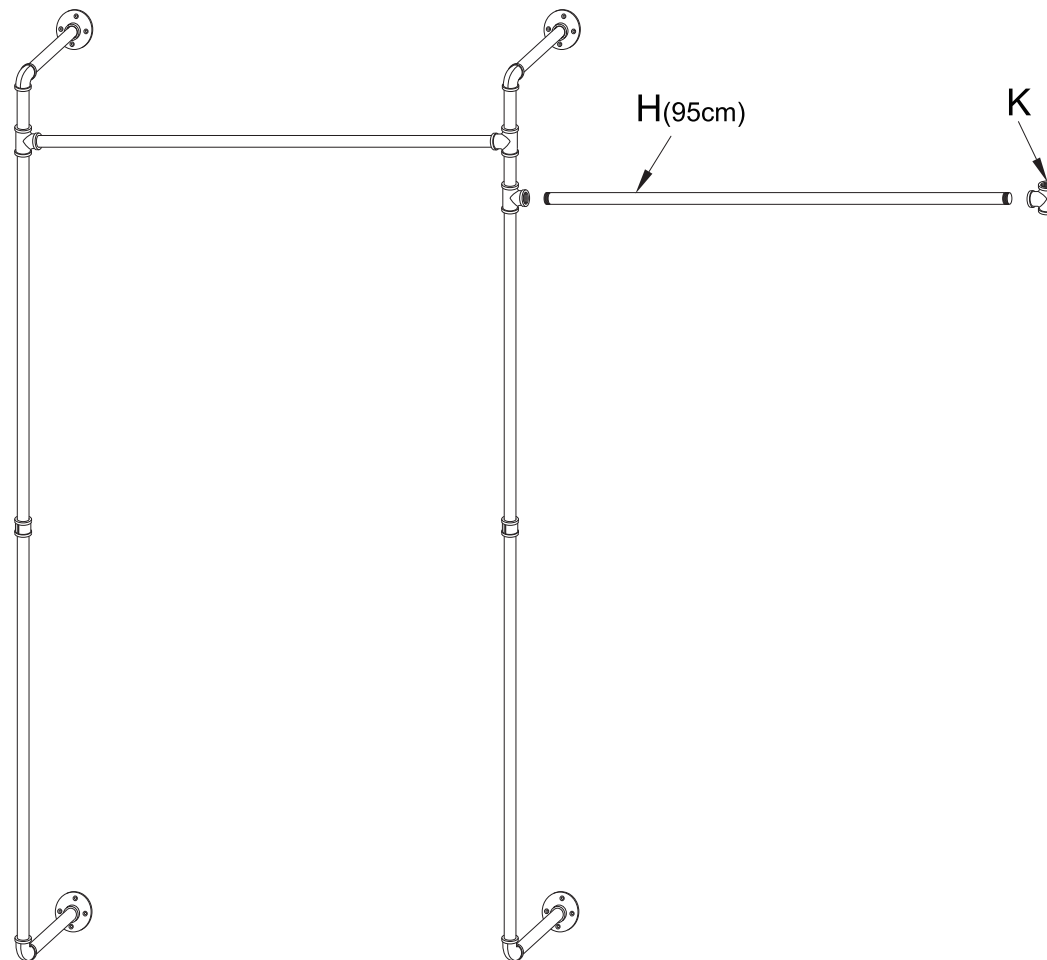
\* Girare e stringere come indicato.

3

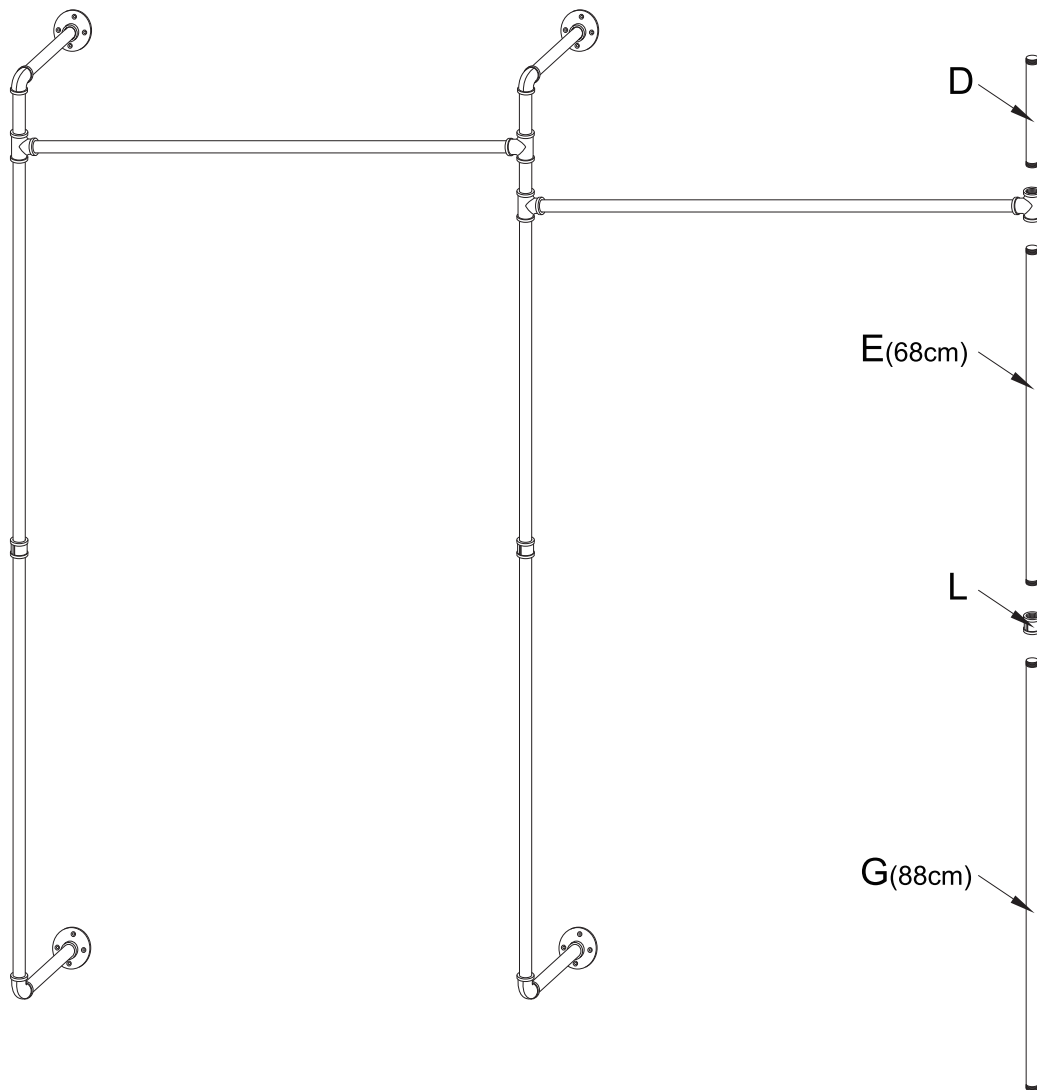


- \* Fix the shelf with screws before wall mount it.
- \* Befestigen Sie diesen Teil mit Schrauben an der Wand.
- \* まず、この部分をネジで壁に固定します。
- \* Fixez cette partie sur le mur avec des vis
- \* 이 부분을 나사로 벽에 고정합니다.
- \* Fissa questa parte al muro con delle viti.
- \* Fije esta parte en la pared con tornillos

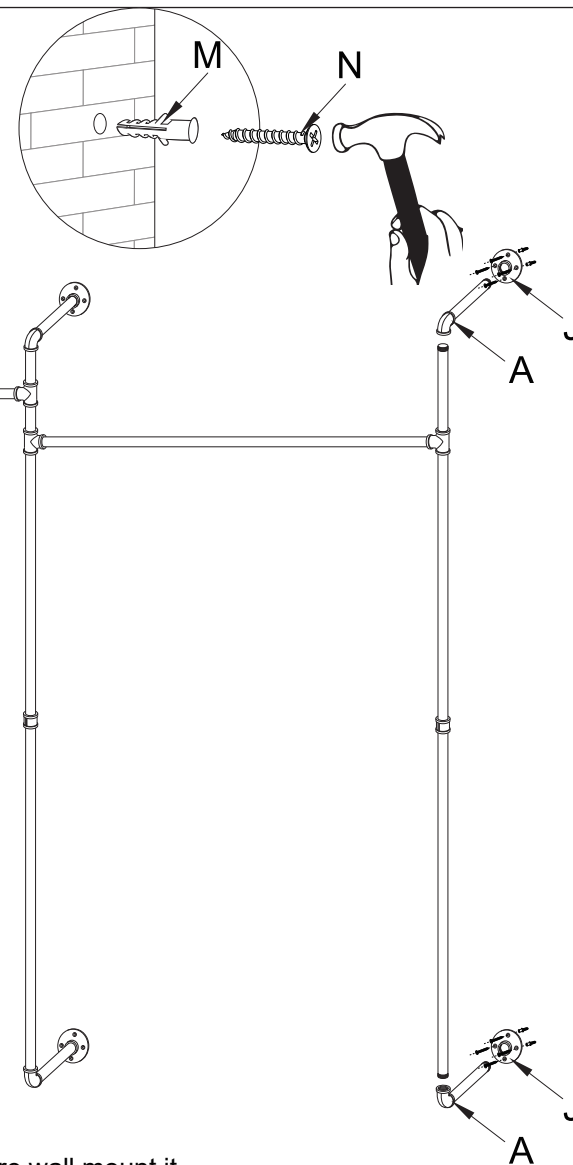
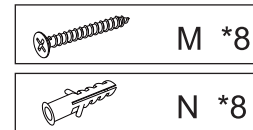
4



5



6



- \* Fix the shelf with screws before wall mount it.
- \* Befestigen Sie diesen Teil mit Schrauben an der Wand.
- \* まず、この部分をネジで壁に固定します。
- \* Fixez cette partie sur le mur avec des vis
- \* 이 부분을 나사로 벽에 고정합니다.
- \* Fissa questa parte al muro con delle viti.
- \* Fije esta parte en la pared con tornillos