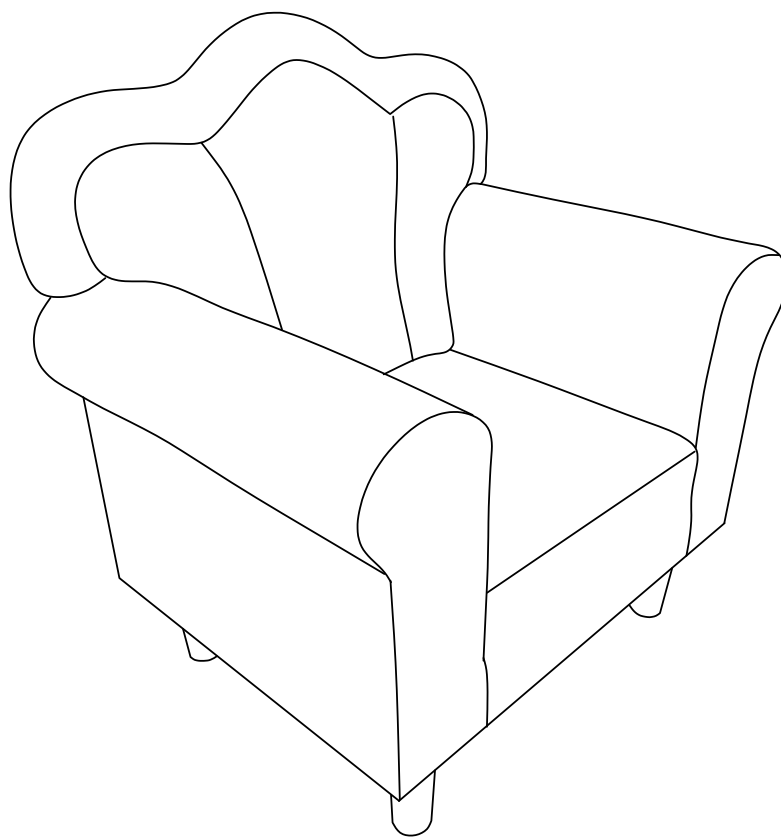


# ASSEMBLY INSTRUCTIONS

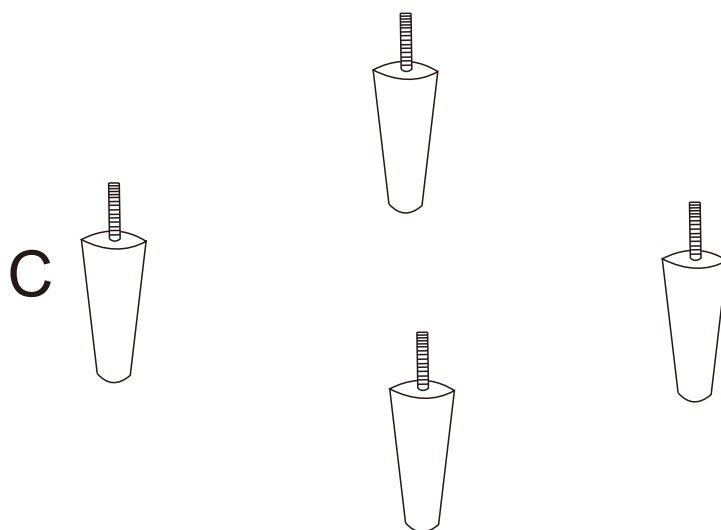
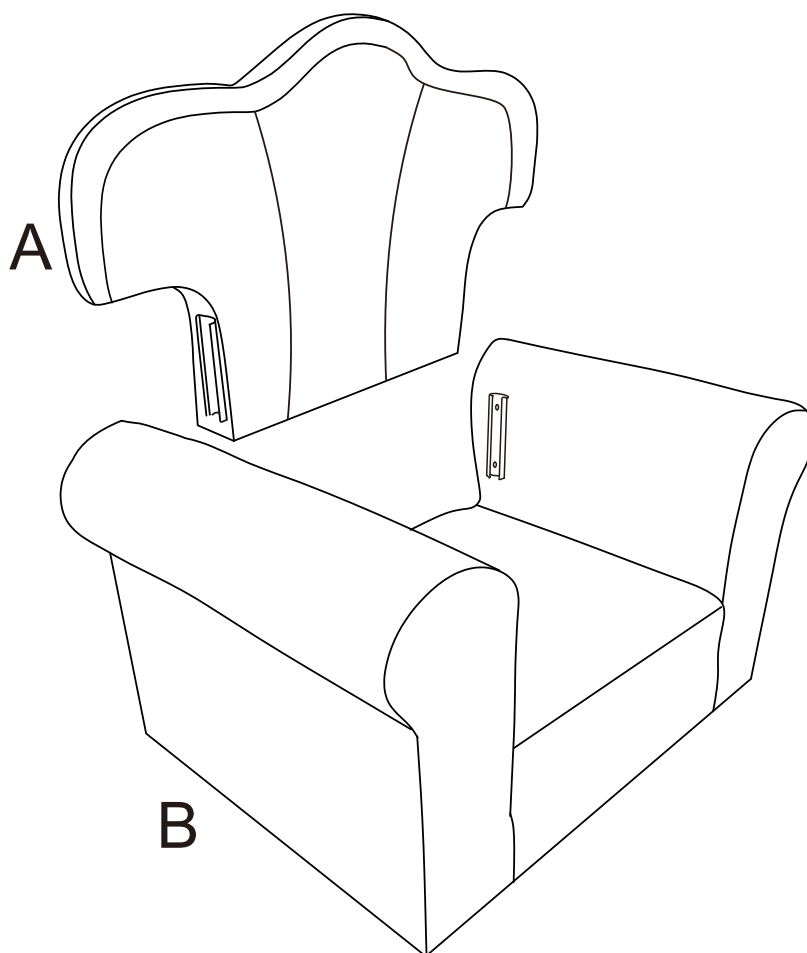
# INSTRUCTIONS DE MONTAGE

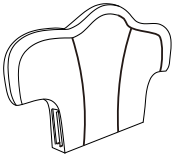
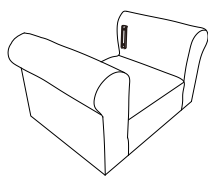

CAUTION: YOU MUST READ THIS BEFORE YOU PROCEED.  
ATTENTION : VOUS DEVEZ LIRE CE QUI SUIT AVANT DE PROCÉDER.

## N733P245557



DETAILVIEW -CHAIR  
VUE DÉTAILLÉE -CHAISES



No Non	PART LIST LISTE DES PIÈCES		
LABEL ÉTIQUETTE	DESCRIPTION DESCRIPTION	PICTURE PHOTO	QTY QTÉ
A	Backrest Le dossier		1 PC
B	Cushion Coussin de siège		1 PC
C	Leg Jambes		4 PCS

Read this instruction carefully. Remove all wrapping materia, staples and straps from the caron. See hardware and fumiture part ist for guidance.Be sure you have all wooden furniture parts on a clean and fiat surface, such as carpet or rug, to prevent from being scratched.

Lisez attentivement ces instructions. Retirez tous les materiaux d'emballage, les agrafes et les sangles du carton. Consultez la liste des piecesde ouincaillerie et de mobilier pour vous quider, Veiez a placer toutes les pieces du meuble en bois sur une surface proore et plane, telequ'une moquette ou un tapis, afin d'éviter qu'elles ne se rayent.

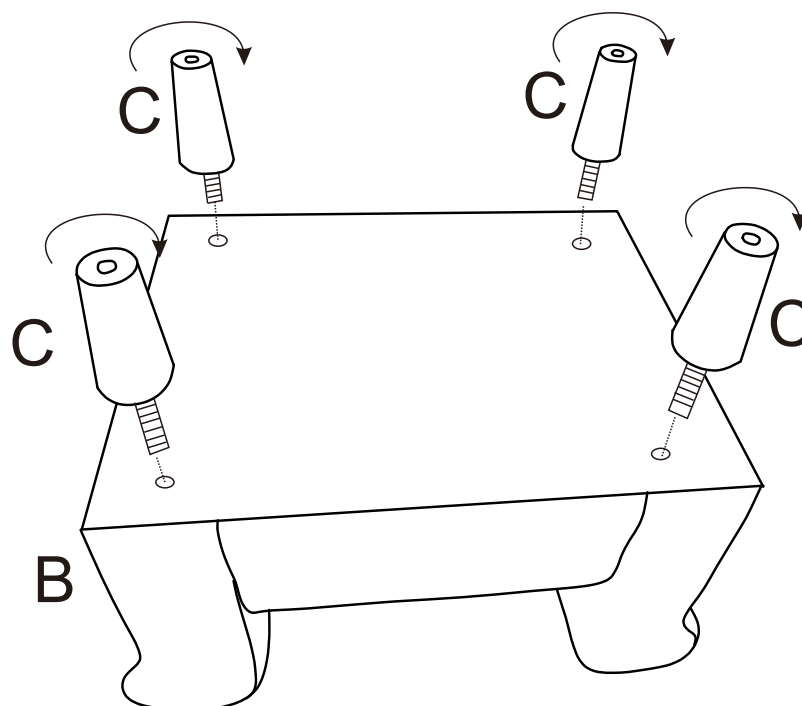
CAUTION : 1、 Do not Full Tighten the nut or screw until all ready to assemble.  
ATTENTION : 2、 Do not Over Tighten the nut or screw to avoid causing damages to the thread.  
3、 Keep all hardware part out reach of children.

1、 Ne pas serrer complÃ¢tement l'écrou ou la vis avant d'être prÃ¢t à assembler  
2、 Ne pas trop serrer l'écrou ou la vis pour éviter d'endommager le filetage.  
3、 Garder toutes les pièces de quincaillerie hors de portée des enfants.



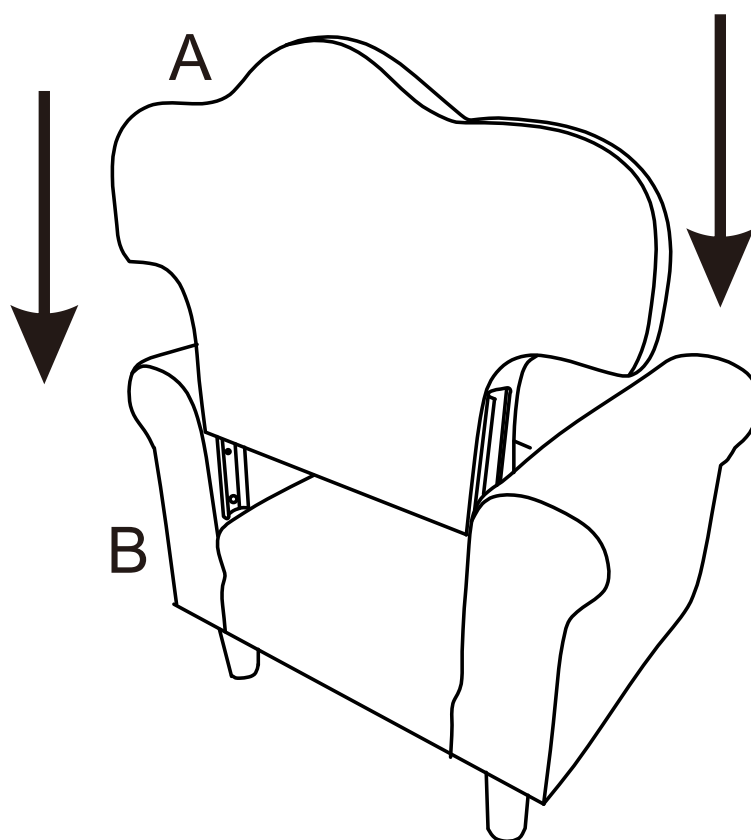
# STEP 1

## ÉTAPE 1



# STEP 2

## ÉTAPE 2



STEP 3  
ÉTAPE 3

