



blumfeldt

## Nolana

Feuerschale

Fire Pit

Cuenco de fuego

Bol de feu

Coppa del fuoco

10033383





**Sehr geehrter Kunde,**

wir gratulieren Ihnen zum Erwerb Ihres Gerätes. Lesen Sie die folgenden Hinweise sorgfältig durch und befolgen Sie diese, um möglichen Schäden vorzubeugen. Für Schäden, die durch Missachtung der Hinweise und unsachgemäßen Gebrauch entstehen, übernehmen wir keine Haftung. Scannen Sie den folgenden QR-Code, um Zugriff auf die aktuellste Bedienungsanleitung und weitere Informationen rund um das Produkt zu erhalten:




---

## INHALTVERZEICHNIS

---

Einzelteile 5  
 Zusammenbau 6  
 Benutzung 9  
 Reinigung und Pflege 10  
 Hersteller 10

**English 11**  
**Español 19**  
**Français 27**  
**Italiano 35**

---

## SICHERHEITSHINWEISE

---

**WARNUNG**



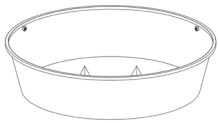

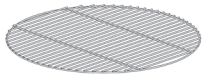




Erstickungsgefahr! Die Feuerstelle ist nur zur Nutzung im Freien bestimmt. Sie darf nicht in Gebäuden, Garagen oder anderen geschlossenen Bereichen verwendet werden. Es können sich giftige Dämpfe bilden, die zum Erstickten führen.

- Die Feuerstelle ist nicht für gewerbliche Zwecke geeignet.
- Die Feuerstelle darf nur von Erwachsenen verwendet werden. Kinder und Haustiere müssen einen sicheren Abstand einhalten.
- Verwenden Sie zum Anzünden kein Benzin, Brennspiritus, Feuerzeugbenzin oder Alkohol.
- Benutzen Sie die Feuerstelle nicht, bevor sie nicht vollständig zusammengebaut wurde und alle Teile fest sitzen.
- Verwenden Sie die Feuerstelle nicht auf Untergründen aus Holz oder anderen brennbaren Materialien.
- Leeren Sie die Feuerstelle nach jeder Verwendung. Lassen Sie eine dünne Ascheschicht darin, um den Boden zu schützen. Nehmen Sie die Asche erst heraus, wenn die Kohle komplett abgebrannt und die Asche abgekühlt ist.
- Fassen Sie die Feuerstelle erst an, wenn sie komplett abgekühlt ist; Tragen Sie während dem Betrieb hitzebeständige Handschuhe.
- Verstauen Sie die Feuerstelle erst wenn sie komplett abgekühlt ist und die Asche entsorgt wurde.

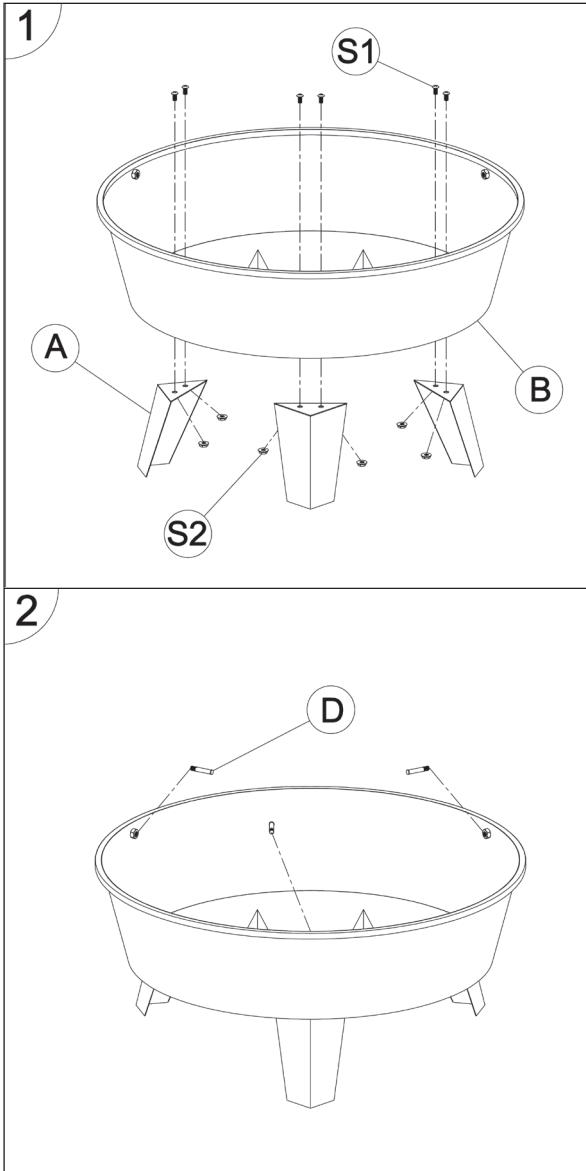
- Verwenden Sie immer Werkzeuge und hitzebeständige Handschuhe, wenn Sie Brennmaterial hinzufügen oder die Feuerstelle bewegen.
- Lassen Sie die Feuerstelle während der Benutzung nicht unbeaufsichtigt.
- Während der Benutzung kann heiße Glut aus der Feuerstelle fallen.
- Überladen Sie die Feuerstelle nicht mit Brennmaterial. Fügen Sie erst dann neues Brennmaterial hinzu, wenn das Feuer heruntergebrannt ist. Wenn ein Teil der Feuerstelle rot glüht, ist sie überladen.
- Halten Sie den Brennstoff von Wand der Feuerstelle fern, da die Wand von hohen Temperaturen beschädigt werden kann.
- Atmen Sie den Rauch nicht ein und lassen Sie ihn nicht in Ihre Augen kommen.
- Untersuchen Sie die Feuerstelle vor der Benutzung auf Beschädigungen.
- Durch die Benutzung kann sich die Metalloberfläche leicht verfärben.



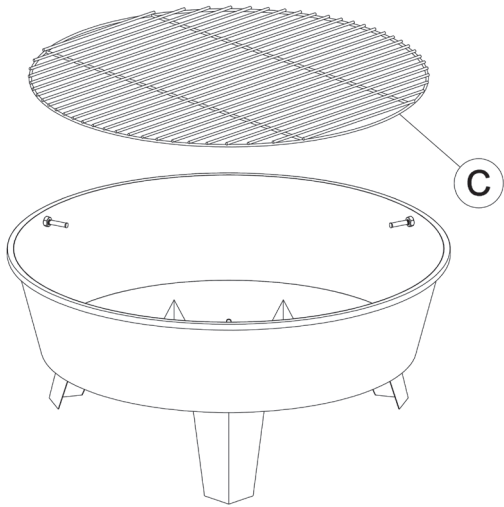
## EINZELTEILE

A	3		F	1	
B	1		H	1	
C	1		S1	6	
D	3		S2	7	
E	1				

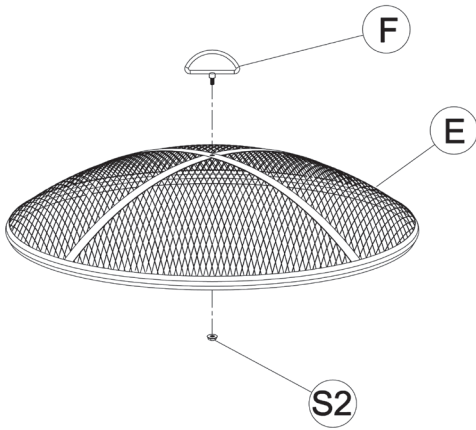
# ZUSAMMENBAU

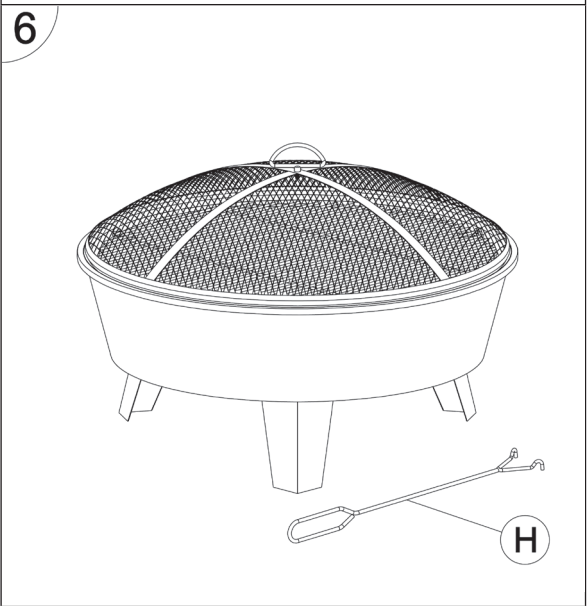
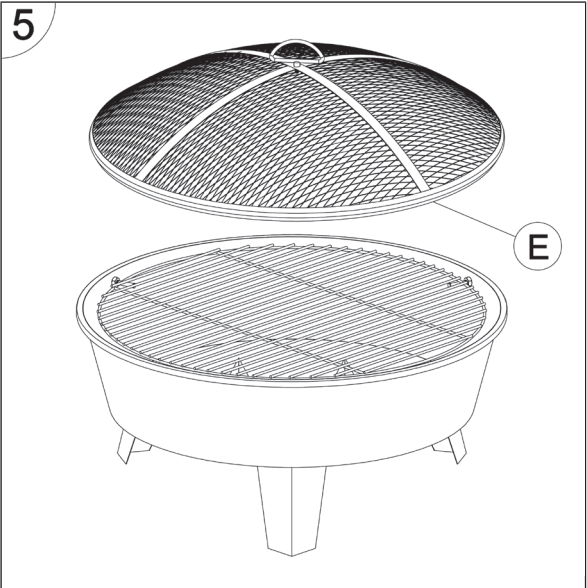


3



4





---

## BENUTZUNG

---

### Feuer entzünden

- Stellen Sie sicher, dass die Feuerstelle auf einem festen, flachen, ebenen und hitzebeständigen Untergrund, entfernt von brennbaren Gegenständen, aufgestellt ist.
- Legen Sie Papier oder trockenes Brennholz in die Mitte des Feuerschalenbodens.

**Hinweis:** Legen Sie Brennmaterial nicht direkt in die Feuerschale sondern immer auf das Papier bzw. das Brennholz.

- Zünden Sie das Papier oder Brennholz an.

**Hinweis:** Entfachen Sie erst ein kleines Feuer und lassen Sie es dann langsam größer werden. Wenn sich die Hitze zu schnell und zu stark entwickelt, kann es zu Rissen in der Konstruktion kommen.

### Das Feuer schüren

- Geben Sie weiteres Brennmaterial hinzu, um die Hitze langsam zu steigern. Überladen Sie die Feuerstelle nicht mit Brennmaterial. Drei kleine Scheite sind ausreichend.
- Verwenden Sie beim Umschichten der Scheite das Schürwerkzeug.

### Löschen

Um die Feuerstelle zu löschen, geben Sie kein Brennmaterial mehr hinzu oder ersticken Sie das Feuer mit Sand. Löschen Sie das Feuer auf keinen Fall mit Wasser!

---

## REINIGUNG UND PFLEGE

---

**VORSICHT**

Verbrennungsgefahr! Lassen Sie die Feuerstelle vollständig abkühlen, bevor Sie sie auf Schäden untersuchen oder reinigen.

**Die Feuerstelle auf Schäden untersuchen**

Überprüfen Sie die Feuerstelle regelmäßig auf Schäden, um die Produktsicherheit und eine längere Lebensdauer zu gewährleisten.

1. Überprüfen Sie alle Teile, um sicherzustellen, dass sie fest sitzen.
2. Prüfen Sie die Komponenten auf Beschädigungen.
3. Wenn Sie Schäden an einer Komponente feststellen, lassen Sie die Feuerstelle reparieren, bevor Sie sie weiter benutzen.

**Reinigung**

- Versichern Sie sich, dass das Feuer vollständig gelöscht ist, wenn Sie die Feuerstelle nicht mehr verwenden.
- Stellen Sie sicher, dass das Feuer vollständig gelöscht ist und die Feuerstelle abgekühlt ist, bevor Sie die Asche entfernen
- Verwenden Sie ein feuchtes Baumwolltuch, um Ruß zu entfernen. Reinigen Sie die Feuerstelle regelmäßig, um eine lange Lebensdauer zu gewährleisten.

**Hinweis:** Nach mehrmaligem Gebrauch kann sich die Oberfläche verfärben.

- Verwenden Sie keinen Ofenreiniger oder Scheuermittel, da diese das Produkt beschädigen können.
- Reinigen Sie die Außenseite mit Wasser und einem milden Geschirrspülmittel.
- Verwenden Sie bei hartnäckigen Flecken Sie einen Reiniger auf Zitrusbasis und eine Nylon-Bürste.

---

## HERSTELLER

---

Chal-Tec GmbH, Wallstraße 16, 10179 Berlin, Deutschland

## Dear Customer,

Congratulations on purchasing this equipment. Please read this manual carefully and take care of the following hints to avoid damages. Any failure caused by ignoring the items and cautions mentioned in the instruction manual is not covered by our warranty and any liability. Scan the QR code to get access to the latest user manual and other information about the product:



---

## CONTENTS

---

Safety Instructions	11
Parts	13
Assembly	14
Operation	17
Cleaning and Care	18
Producer	18

---

## SAFETY INSTRUCTIONS

---



### WARNING



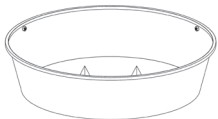

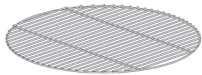



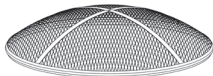
Risk of suffocation! This fire pit is for outdoor use only and shall not be used in a building, garage or any other enclosed area. Toxic carbon monoxide fumes can accumulate and cause asphyxiation.

- This fire pit is not for commercial use.
- This fire pit should only be used by adults and all children and pets should be kept at a safe distance.
- Do not use petrol, white spirit, lighter fluid, alcohol or other similar chemicals to light a fire as a rapid increase in temperature could damage the fire pit. This fire pit is only suitable for use with charcoal, untreated wood or dry logs. Do not use coal.
- Do not use this fire pit until it is completely assembled and all parts are securely fastened and tightened.
- Do not use the fire pit on decking or any other flammable surfaces such as dry grass, wood chips, leaves.
- Always empty this fire pit after use. Leave a thin layer of ash to protect the bottom. Do not remove ashes or charcoal until they are completely and fully extinguished.
- Do not touch the fire pit until it is completely cooled unless you are wearing heat resistant gloves as it is hot when in use.
- Do not handle or move the fire pit when in use as it is hot.

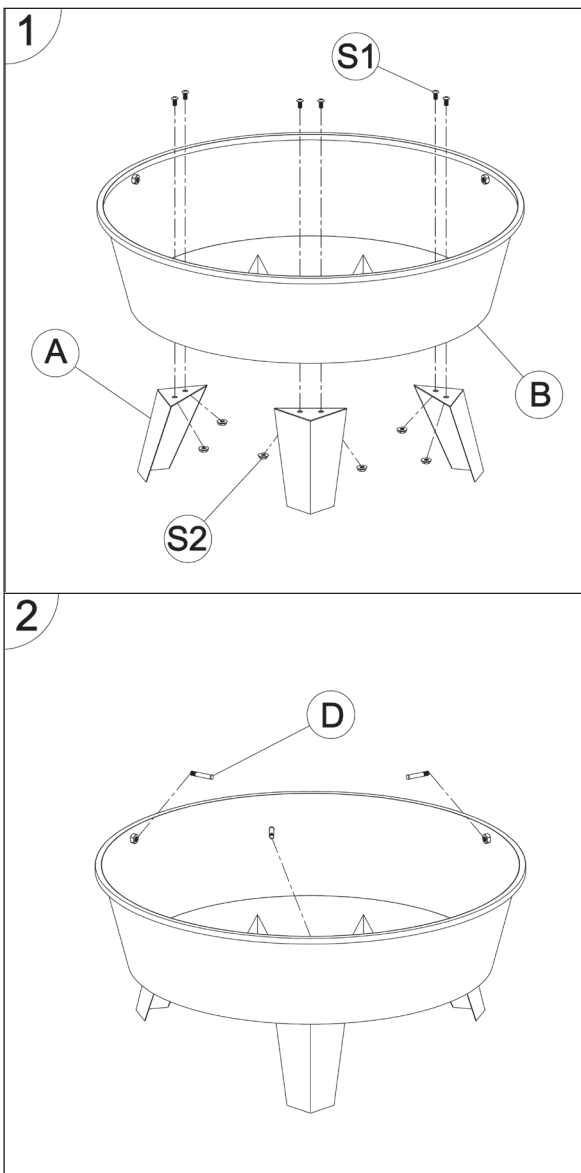
- Do not attempt to store the fire pit until all ashes and charcoals are completely extinguished.
- Always use a safety tool and heat resistant gloves when adding or moving fuel.
- Do not leave a burning fire unattended.
- Fire hazard-Hot embers may emit while in use.
- Do not overload the fire pit with fuel. Do not add additional fuel until the fire burns down. If an portion of the fire bowl is growing red, it is overloaded.
- Do not burn fuel directly on the fire bowl base.
- Do keep the fuel away from the wall of the fire pit as the high temperature may damage it.
- Avoid breathing smoke from the fire and avoid getting it into your eyes.
- Always thoroughly inspect the fire pit before use.
- A slight discolouration of finish may occur after use.



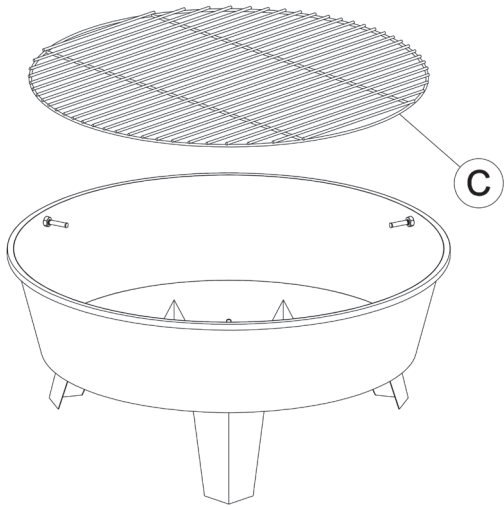
## PARTS

A	3		F	1	
B	1		H	1	
C	1		S1	6	
D	3		S2	7	
E	1				

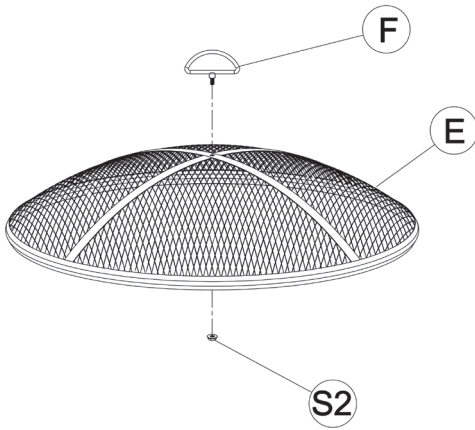
# ASSEMBLY

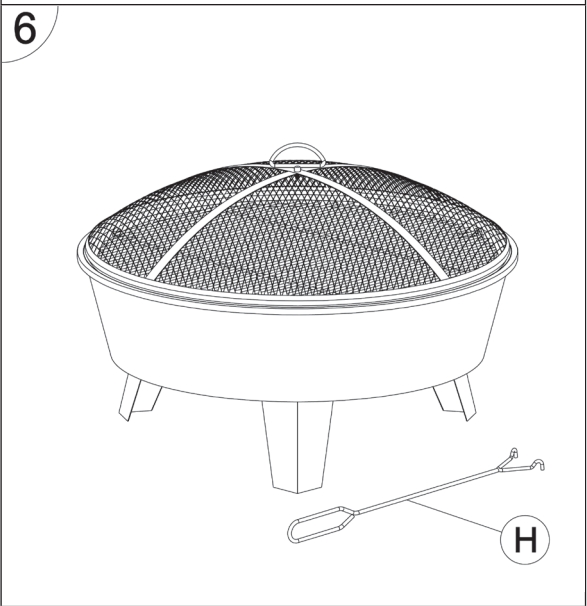
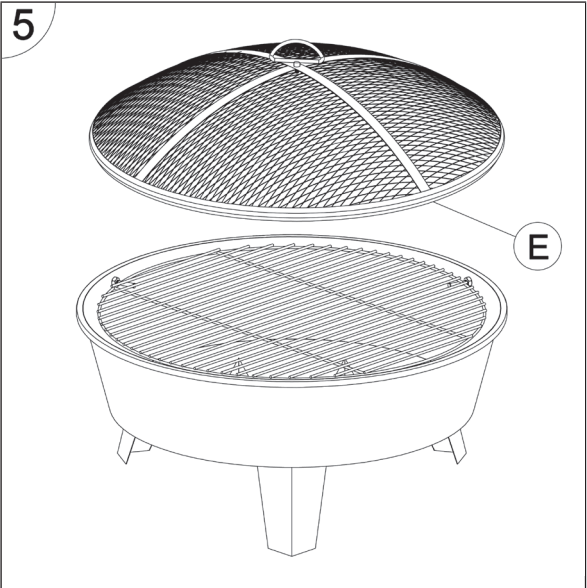


3



4





---

## OPERATION

---

### Ignite Fire

- Make sure that the fireplace is placed on a firm, flat, level and heat-resistant surface away from flammable objects.
- Place paper or dry firewood in the middle of the fire tray base.

**Note:** Do not place fuel directly in the fire bowl but always on the paper or the firewood.

- Light the paper or firewood.

**Note:** Light a small fire first and then let it slowly grow. If the heat develops too quickly and too strongly, cracks may occur in the construction.

### Stoke the Fire

- Add more fuel to slowly increase the heat. Do not overload the fireplace with fuel. Three small logs are sufficient.
- Use the scraping tool when rearranging the logs.

### Extinguish Fire

To extinguish the fireplace, do not add fuel or suffocate the fire with sand. Do not extinguish the fire with water!

---

## CLEANING AND CARE

---

**CAUTION**

Danger of burns! Allow the fireplace to cool completely before inspecting or cleaning it for damage.

**Inspect the fireplace for damage**

Check the fireplace regularly for damage to ensure product safety and a longer service life.

1. Check all parts to make sure they are tight.
2. Check the components for damage.
3. If you find damage to a component, have the fireplace repaired before continuing to use it.

**Cleaning**

- Make sure that the fire is completely extinguished when you no longer use the fireplace.
- Make sure the fire is completely extinguished and the fireplace has cooled down before removing the ashes.
- Use a damp cotton cloth to remove soot. Clean the fireplace regularly to ensure a long service life.

**Note:** The surface may discolour after repeated use.

- Do not use oven cleaner or scouring agents, as these can damage the product.
- Clean the outside with water and a mild dishwashing liquid.
- For stubborn stains, use a citrus-based cleaner and a nylon brush.

---

## PRODUCER

---

Chal-Tec GmbH, Wallstraße 16, 10179 Berlin, Germany

**Estimado cliente:**

Le felicitamos por la adquisición de este producto. Lea atentamente el siguiente manual y siga cuidadosamente las instrucciones de uso con el fin de evitar posibles daños. La empresa no se responsabiliza de los daños ocasionados por un uso indebido del producto o por haber desatendido las indicaciones de seguridad. Escanee el código QR para obtener acceso al manual de usuario más reciente y otra información sobre el producto.




---

## ÍNDICE DE CONTENIDOS

---

Indicaciones de seguridad 19  
 Partes individuales 21  
 Ensamblaje 22  
 Uso 25  
 Limpieza y cuidado 26  
 Fabricante 26

---

## INDICACIONES DE SEGURIDAD

---

**ADVERTENCIA**



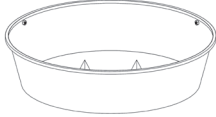

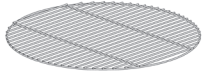



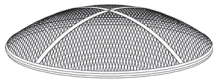
¡Riesgo de asfixia! La chimenea de jardín está concebida para utilizarse únicamente en el exterior. No debe utilizarse en un edificio, garaje o área cerrada. Se pueden crear humos tóxicos y provocar asfixia.

- La chimenea no está diseñada para fines comerciales.
- Solamente un adulto debe operar la chimenea. Mantenga a niños y mascotas a una distancia segura.
- No utilice gasolina, alcohol, gasolina para encendedores ni otros líquidos explosivos para encender la chimenea.
- Utilice la chimenea únicamente después de haberla montado completamente y comprobado que todas sus piezas están correctamente atornilladas.
- No instale la chimenea sobre superficies hechas de madera u otros materiales inflamables.
- Vacíe la chimenea después de cada uso. Deje una capa fina de cenizas para proteger el fondo. Retire las cenizas cuando las brasas se hayan apagado y la chimenea se haya enfriado.
- No toque la chimenea hasta que se haya enfriado; utilice guantes resistentes al calor durante el manejo de la misma.
- Guarde la chimenea después de que se haya enfriado y haya retirado las cenizas.

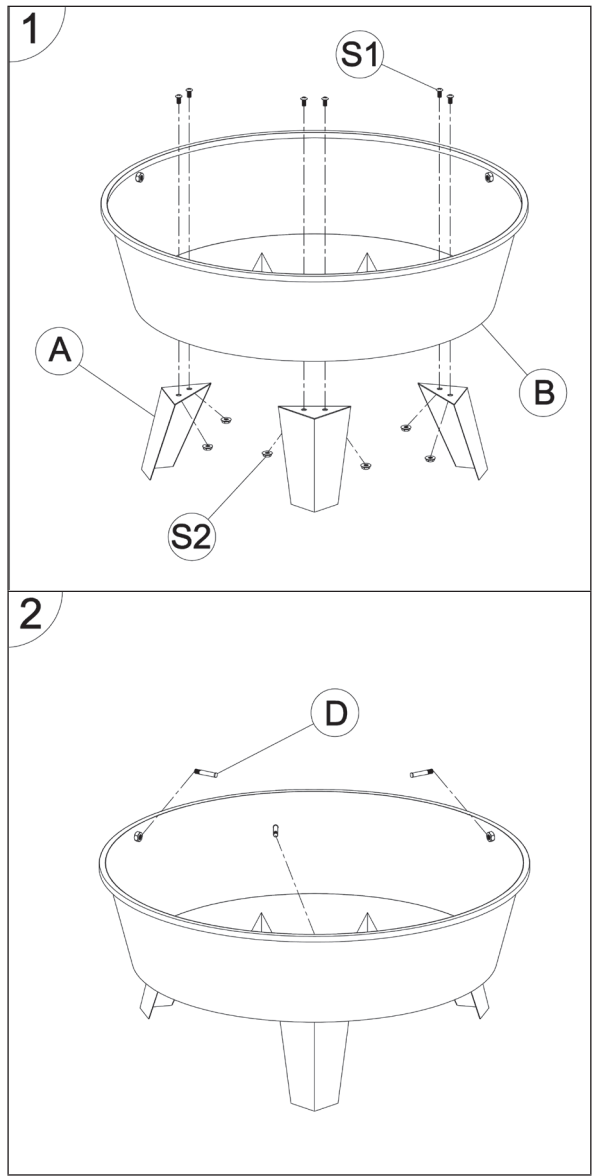
- Utilice siempre utensilios y guantes resistentes al calor cuando añada el material combustible o mueva la chimenea.
- No deje la chimenea sin supervisión cuando está encendida.
- Durante el uso, puede salir brasa muy caliente de la chimenea.
- No llene en exceso la chimenea con material de combustión. Añada más material combustible cuando el fuego se esté apagando. Si una parte de la chimenea se ilumina en rojo, significa que está llena en exceso.
- No coloque el material combustible cerca de las paredes de la chimenea, ya que las altas temperaturas las podrían dañar.
- No inhale el humo y evite que entre en contacto con sus ojos.
- Inspeccione la chimenea antes de cada uso para detectar cualquier deterioro.
- La superficie de metal puede decolorarse un poco por el uso.



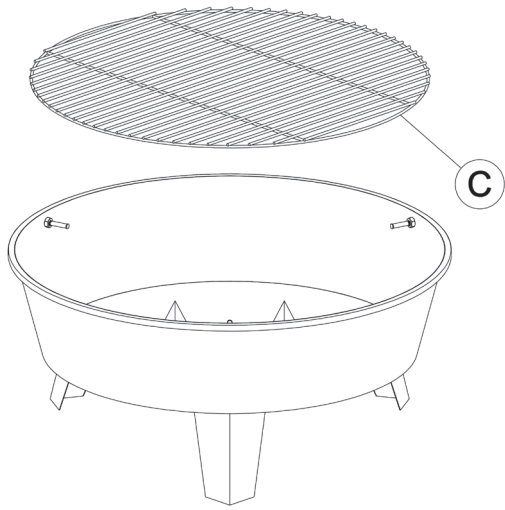
## PARTES INDIVIDUALES

A	3		F	1	
B	1		H	1	
C	1		S1	6	
D	3		S2	7	
E	1				

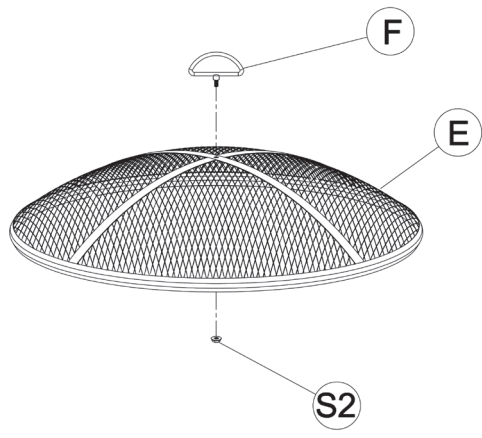
# ENSAMBLAJE

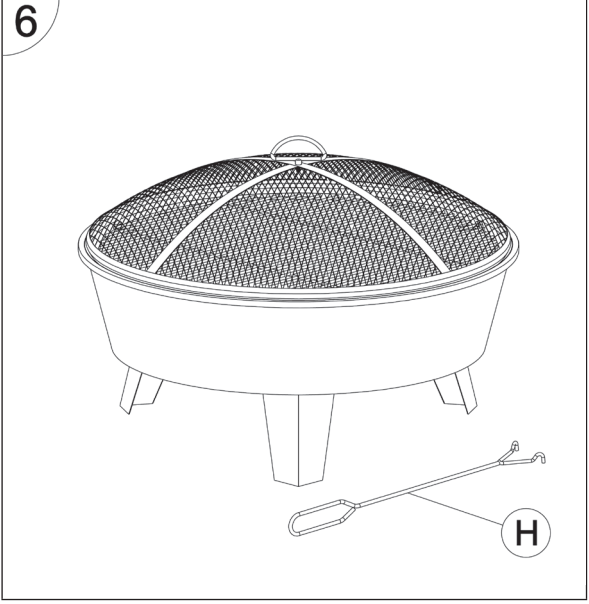
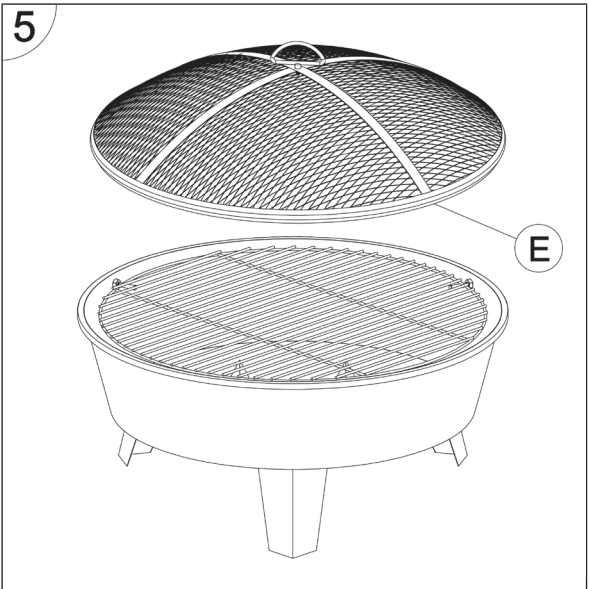


3



4





---

## USO

---

### Encender el fuego

- Instale la chimenea en una superficie sólida, plana, nivelada y resistente al calor, lejos de objetos inflamables.
- Coloque en el centro del cuenco papel o madera seca.

**Atención:** no coloque el material de combustión directamente en el cuenco, sino encima del papel o madera.

- Prenda el papel o la madera.

**Atención:** encienda primero un fuego pequeño y deje que gradualmente se haga más grande. Si el calor se desarrolla de forma muy rápida y fuerte, puede provocar grietas en la estructura.

### Avivar el fuego

- Añada más material de combustión para aumentar lentamente el fuego. No llene en exceso la chimenea con material de combustión. Tres pequeños leños son suficientes.
- Utilice un atizador para apilar los leños.

### Apagar el fuego

Para apagar el fuego, deje de añadir el material de combustión o cubra el fuego con arena. ¡En ningún caso apague el fuego con agua!

---

## LIMPIEZA Y CUIDADO

---



### ATENCIÓN

Riesgo de quemaduras. Deje que la chimenea se enfríe por completo antes de limpiarla o examinarla para detectar cualquier deterioro.

### Examinar la chimenea

Inspeccione regularmente la chimenea para detectar posibles daños y, de este modo, garantizar la seguridad del producto y una mayor vida útil.

1. Inspeccione todas las piezas para asegurar que están bien atornilladas.
2. Examine las piezas para detectar cualquier deterioro.
3. Si detecta cualquier deterioro, repárelo antes de volver a utilizar la chimenea.

### Limpieza

- Compruebe que el fuego está completamente apagado si no utiliza más la chimenea.
- Asegúrese de que el fuego está completamente apagado y la chimenea enfriada antes de retirar las cenizas.
- Utilice un paño de algodón húmedo para retirar el hollín. Limpie regularmente la chimenea para asegurar una mayor vida útil.

**Atención:** la superficie puede decolorarse después de varios usos.

- No utilice limpiadores de horno o productos de limpieza abrasivos, ya que podría dañar la chimenea.
- Limpie el exterior con agua y un detergente para lavavajillas suave.
- Utilice un producto de limpieza a base de limón y un cepillo de nailon para eliminar manchas difíciles.

---

## FABRICANTE

---

Chal-Tec GmbH, Wallstraße 16, 10179 Berlín, Alemania.

**Cher client,**

Toutes nos félicitations pour l'acquisition de ce nouvel appareil. Veuillez lire attentivement les instructions suivantes de branchement et d'utilisation afin d'éviter d'éventuels dommages. Le fabricant ne saurait être tenu pour responsable des dommages dus au non-respect des consignes de sécurité et à la mauvaise utilisation de l'appareil. Scannez le QR-Code pour accéder à la dernière version du mode d'emploi et à d'autres informations concernant le produit.



---

## SOMMAIRE

---

Consignes de sécurité 27

Pièces détachées 29

Assemblée 30

Utilisation 33

Nettoyage et entretien 34

Fabricant 34

---

## CONSIGNES DE SÉCURITÉ

---



### MISE EN GARDE



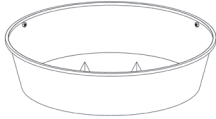

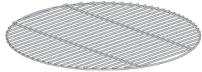



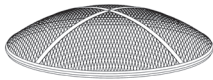
Risque d'étouffement ! Le braséro est destiné à un usage extérieur seulement. Il ne doit pas être utilisé dans des bâtiments, garages ou autres espaces clos. Il peut former des fumées toxiques qui provoquent la suffocation.

- Le braséro ne convient pas à un usage commercial.
- Le braséro ne peut être utilisé que par des adultes. Les enfants et les animaux de compagnie doivent garder une distance de sécurité.
- N'utilisez pas d'essence, d'alcool à brûler, de liquide léger ou d'alcool pour l'éclairage.
- N'utilisez pas le braséro tant qu'il n'est pas complètement assemblé et que toutes les pièces sont serrées.
- N'utilisez pas le braséro sur du bois ou d'autres matériaux combustibles.
- Videz le braséro après chaque utilisation. Laissez une fine couche de cendre pour protéger le fond. Ne retirez les cendres que lorsque le charbon a complètement brûlé et que les cendres se sont refroidies.
- Ne touchez pas le braséro avant qu'il ne soit complètement refroidi ; portez des gants résistant à la chaleur pendant le fonctionnement.
- Ne rangez le braséro que lorsqu'il est complètement refroidi et que les cendres ont été éliminées.

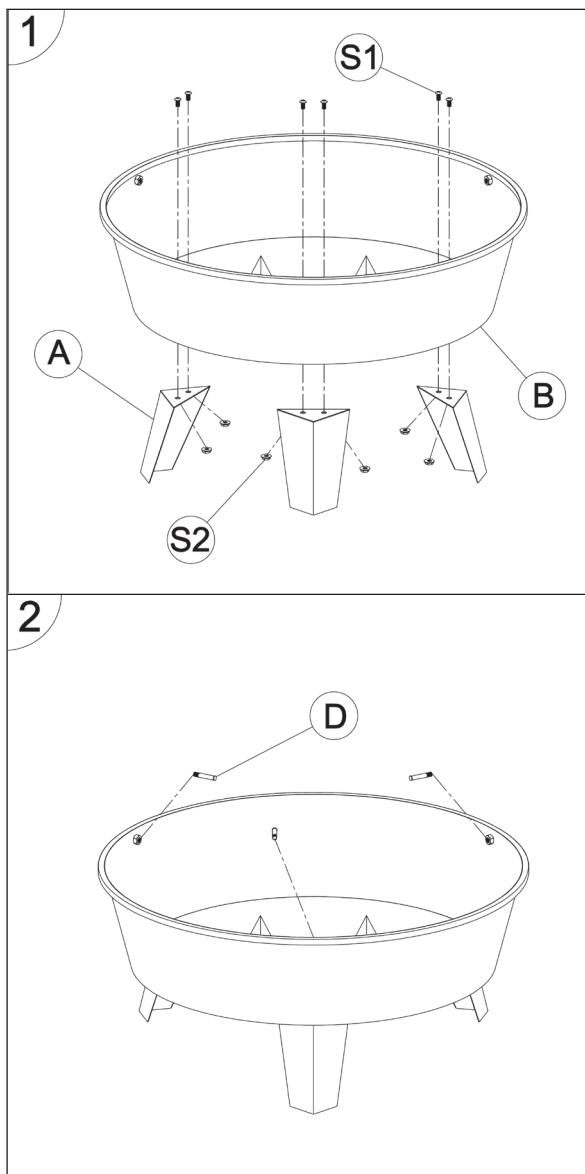
- Utilisez toujours des outils et des gants résistant à la chaleur pour ajouter du carburant ou déplacer le braséro.
- Ne laissez pas le braséro sans surveillance pendant l'utilisation.
- Pendant l'utilisation, des braises chaudes peuvent tomber du braséro.
- Ne surchargez pas le braséro avec du carburant. Ajoutez du nouveau carburant seulement lorsque le feu a brûlé. Si une partie du foyer est rouge, cela signifie qu'elle est surchargée.
- Gardez le carburant loin des parois du braséro car la paroi peut être endommagée par les températures élevées.
- N'inhalez pas la fumée et ne la laissez pas entrer dans vos yeux.
- Inspectez le braséro pour vous assurer qu'il n'est pas endommagé avant de l'utiliser.
- La surface métallique peut facilement décolorer au fur et à mesure des utilisations.

		
		
		
<p><b>ATTENTION !</b>  NE PAS UTILISER D'ALCOOL OU  D'ESSENCE POUR ALLUMER OU  RALLUMER !</p>		

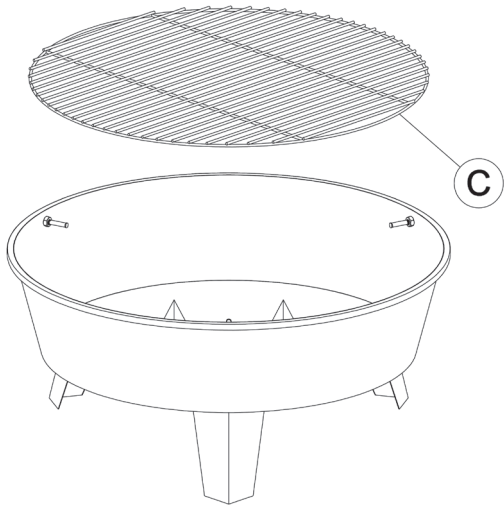
## PIÈCES DÉTACHÉES

A	3		F	1	
B	1		H	1	
C	1		S1	6	
D	3		S2	7	
E	1				

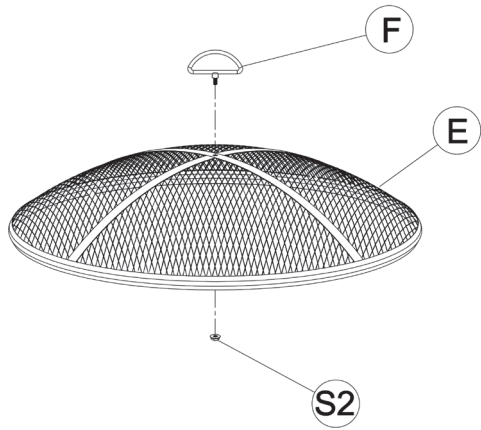
## ASSEMBLÉE

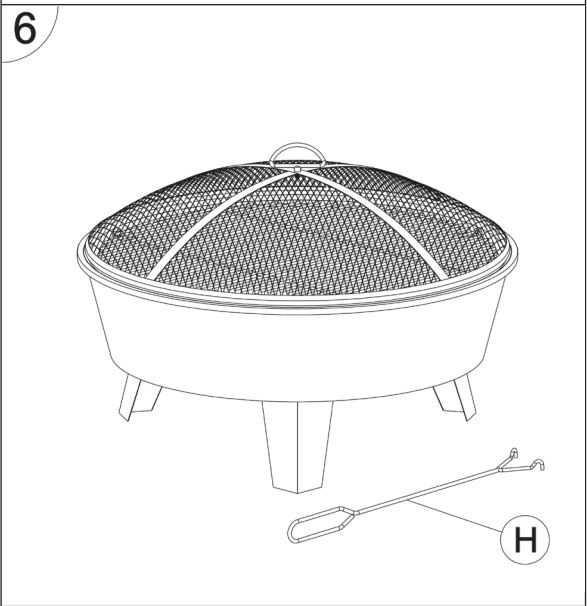
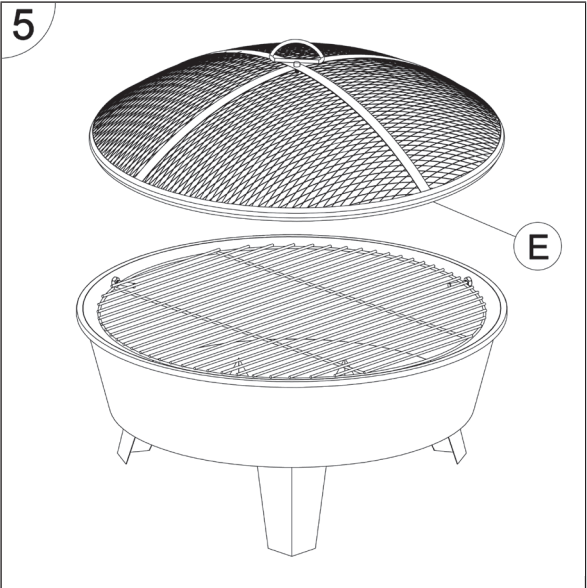


3



4





---

## UTILISATION

---

### Allumage du feu

- Assurez-vous que le foyer est installé sur une surface ferme, plane et résistante à la chaleur, à l'écart des objets inflammables.
- Placez le papier ou le bois de chauffage sec au centre du braséro.

**Remarque :** Ne mettez pas le combustible directement dans le braséro mais toujours sur le papier ou le bois de chauffage.

- Allumez le papier ou le bois de chauffage.

**Remarque :** Allumez d'abord un petit feu et laissez-le prendre lentement. Si la chaleur se développe trop vite et trop fort, des fissures peuvent se produire sur le braséro.

### Pour entretenir le feu

- Ajouter plus de combustible pour augmenter lentement la chaleur. Ne surchargez pas le foyer de combustible. Trois petites bûches suffisent.
- Pour répartir les bûches, utilisez le tisonnier.

### Pour éteindre le feu

Pour éteindre le feu, n'ajoutez plus de combustible ou bien étouffez le feu avec du sable. N'éteignez jamais le feu avec de l'eau!

---

## NETTOYAGE ET ENTRETIEN

---

**ATTENTION**

Risque de brûlure ! laissez le foyer refroidir complètement avant de l'inspecter pour détecter d'éventuels défauts, ou pour le nettoyer.

**Inspection du braséro**

Vérifiez régulièrement si le foyer n'est pas endommagé pour assurer la sécurité du produit et prolonger sa durée de vie.

1. Vérifiez toutes les pièces pour vous assurer qu'elles sont bien serrées.
2. Vérifiez que les composants ne sont pas endommagés.
3. Si vous remarquez des dommages sur un composant, faites réparer le foyer avant de continuer à l'utiliser.

**Nettoyage**

- Assurez-vous que le feu est complètement éteint lorsque vous arrêtez d'utiliser le foyer.
- Assurez-vous que le feu est complètement éteint et que le foyer est refroidi avant de retirer les cendres
- Utilisez un chiffon de coton humide pour enlever la suie. Nettoyez le foyer régulièrement pour lui assurer une longue vie.

**Remarque :** Il peut y avoir une décoloration de la surface au bout de nombreuses utilisations.

- N'utilisez pas de nettoyeurs pour four ou d'abrasifs car ils pourraient endommager le produit.
- Nettoyez l'extérieur à l'eau avec du liquide vaisselle doux.
- Pour les taches tenaces, utilisez un nettoyeur à base d'agrumes et une brosse en nylon.

---

## FABRICANT

---

Chal-Tec GmbH, Wallstraße 16, 10179 Berlin, Allemagne

Gentile cliente,

La ringraziamo per aver acquistato il dispositivo. La preghiamo di leggere attentamente le seguenti istruzioni per l'uso e di seguirle per evitare possibili danni tecnici. Non ci assumiamo alcuna responsabilità per danni scaturiti da una mancata osservazione delle avvertenze di sicurezza e da un uso improprio del dispositivo. Scansionare il codice QR seguente, per accedere al manuale d'uso più attuale e per ricevere informazioni sul prodotto.




---

## INDICE

---

Avvertenze di sicurezza 35  
 Parti singole 37  
 Montaggio 38  
 Utilizzo 41  
 Pulizia e manutenzione 42  
 Produttore 42

---

## AVVERTENZE DI SICUREZZA

---



### ATTENZIONE

Pericolo di soffocamento! Il braciere da giardino è progettato per il solo uso all'aperto. Non può essere utilizzato in edifici, garage o altri ambienti chiusi. Possono formarsi vapori tossici, che provocano il soffocamento.



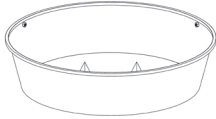

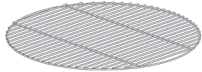



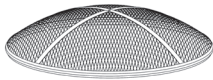
- Il braciere non è adatto a utilizzi commerciali.
- Il braciere può essere utilizzato solo da persone adulte. Tenere bambini e animali domestici a distanza di sicurezza.
- Non utilizzare benzina, spirito, liquido per accendini o alcool per accenderlo.
- Non utilizzare il braciere prima del completo montaggio e prima che tutti i componenti siano saldamente assemblati.
- Non utilizzare il braciere su fondi in legno o in altri materiali infiammabili.
- Svuotare il braciere dopo ogni utilizzo. Lasciare un sottile strato di cenere all'interno per proteggere il fondo. Togliere la cenere solo quando il carbone è completamente bruciato e la cenere si è raffreddata.
- Toccare il braciere solo quando è completamente raffreddato. Durante l'utilizzo, indossare guanti termoresistenti.
- Riporre il braciere solo quando è completamente raffreddato ed è stata rimossa la cenere.

- Quando si aggiunge materiale combustibile o si sposta il braciere, utilizzare sempre utensili e guanti termoresistenti.
- Non lasciare il braciere privo di controllo durante il funzionamento.
- Durante il funzionamento, possono cadere braci fuori dal braciere.
- Non sovraccaricare il braciere con materiale combustibile. Aggiungere combustibile solo quando il fuoco è debole. Se alcune parti del braciere diventano rosse a causa dell'eccessivo calore, è stato inserito troppo materiale combustibile.
- Tenere il combustibile lontano dalla parete del braciere, in quanto temperature elevate potrebbero danneggiarla.
- Non inspirare il fumo e non farlo arrivare negli occhi.
- Controllare il braciere prima dell'utilizzo per eventuali danneggiamenti.
- L'utilizzo può causare un cambiamento di colore delle superfici metalliche.

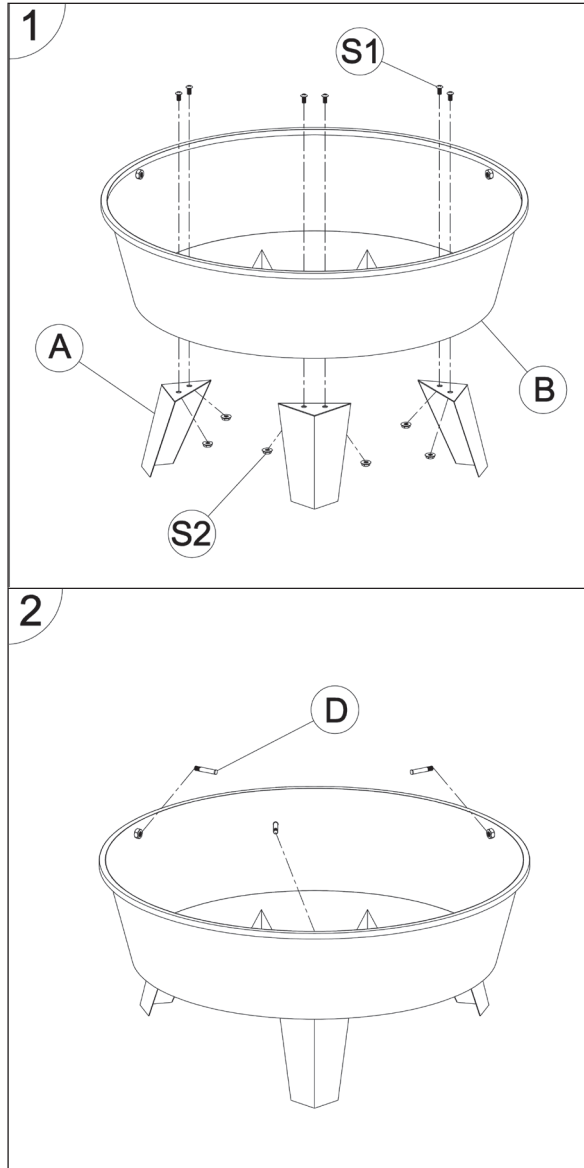
⚠		
	 ❌	 ❌
	 ❌	 ✅

**ATTENZIONE!**  
NON UTILIZZARE ALCOOL O BENZINA  
PER ACCENDERE O RIACCENDERE IL  
BRACIERE!

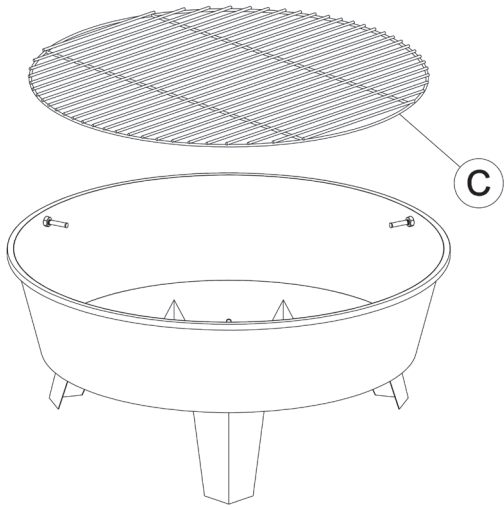
## PARTI SINGOLE

A	3		F	1	
B	1		H	1	
C	1		S1	6	
D	3		S2	7	
E	1				

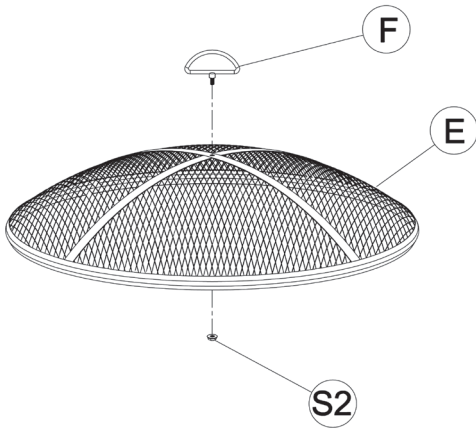
MONTAGGIO

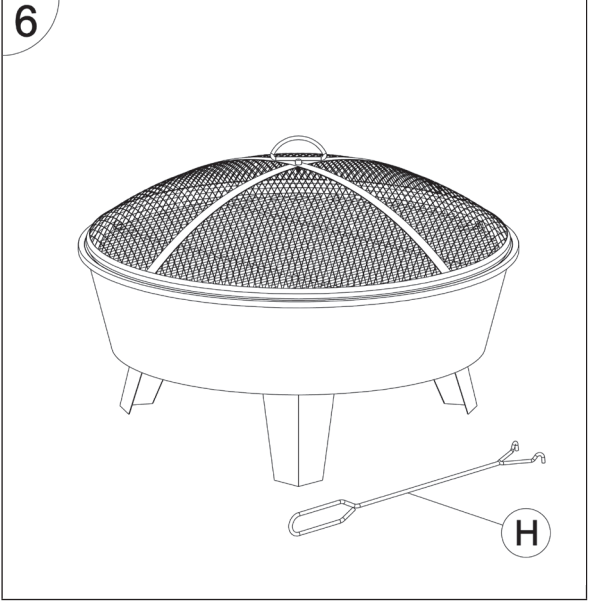
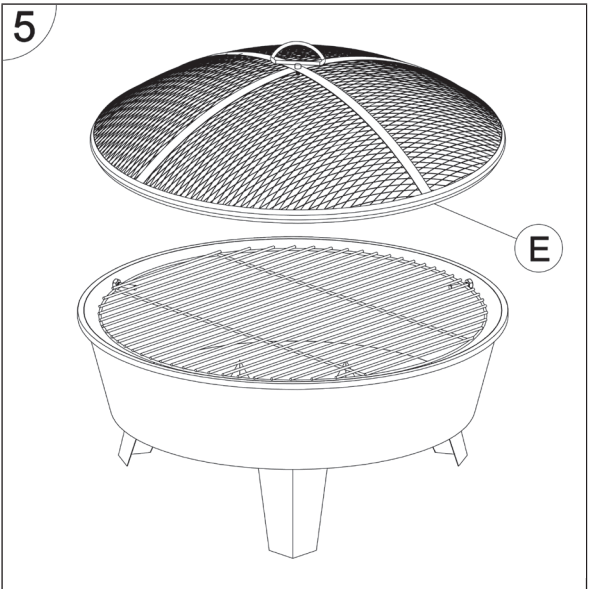


3



4





---

## UTILIZZO

---

### Accendere il fuoco

- Assicurarsi che il braciere si trovi su un fondo stabile, piano e termoresistente, lontano da oggetti infiammabili.
- Mettere carta o legna secca da ardere al centro del fondo del braciere.

**Avvertenza:** non mettere il materiale da bruciare direttamente nel braciere, ma sempre sulla carta o sulla legna da ardere.

- Accendere la carta o la legna da ardere.

**Avvertenza:** formare prima un fuoco piccolo e farlo crescere lentamente. Se il calore si sviluppa in modo troppo rapido e intenso, possono comparire crepe sulla struttura.

### Attizzare il fuoco

- Aggiungere materiale da ardere per incrementare lentamente il fuoco. No sovraccaricare il braciere con materiale da ardere. Sono sufficienti tre piccoli ceppi.
- Utilizzare un attizzatoio per smuovere i ceppi.

### Estinguere

Per estinguere il fuoco, smettere di aggiungere materiale combustibile o soffocarlo con della sabbia. Non estinguere in nessun caso il fuoco con acqua!

---

## PULIZIA E MANUTENZIONE

---

**ATTENZIONE**

Pericolo di ustione! Far raffreddare completamente il braciere, prima di controllarlo per eventuali danni o di pulirlo.

**Controllare il braciere per eventuali danni**

Controllare regolarmente se il braciere è danneggiato, in modo da garantire sicurezza e una lunga vita utile.

1. Controllare che tutti i componenti siano fissati saldamente.
2. Controllare se i componenti sono danneggiati.
3. Se si nota un componente danneggiato, far riparare il braciere prima di utilizzarlo.

**Pulizia**

- Assicurarsi che il fuoco sia completamente spento, quando non si utilizza più il braciere.
- Assicurarsi che il fuoco sia completamente spento e che il braciere si sia raffreddato, prima di rimuovere la cenere.
- Utilizzare un panno in cotone umido per rimuovere la fuliggine. Pulire regolarmente il braciere per garantire una lunga vita utile.

**Avvertenza:** dopo diversi utilizzi, la superficie può cambiare colore.

- Non utilizzare detersivi per forno o prodotti abrasivi, in quanto potrebbero danneggiare il prodotto.
- Pulire la superficie esterna con acqua e un detersivo per piatti delicato.
- In caso di macchie ostinate, utilizzare una spazzola di nylon e un detersivo a base di agrumi.

---

## PRODUTTORE

---

Chal-Tec GmbH, Wallstraße 16, 10179 Berlino, Germania



