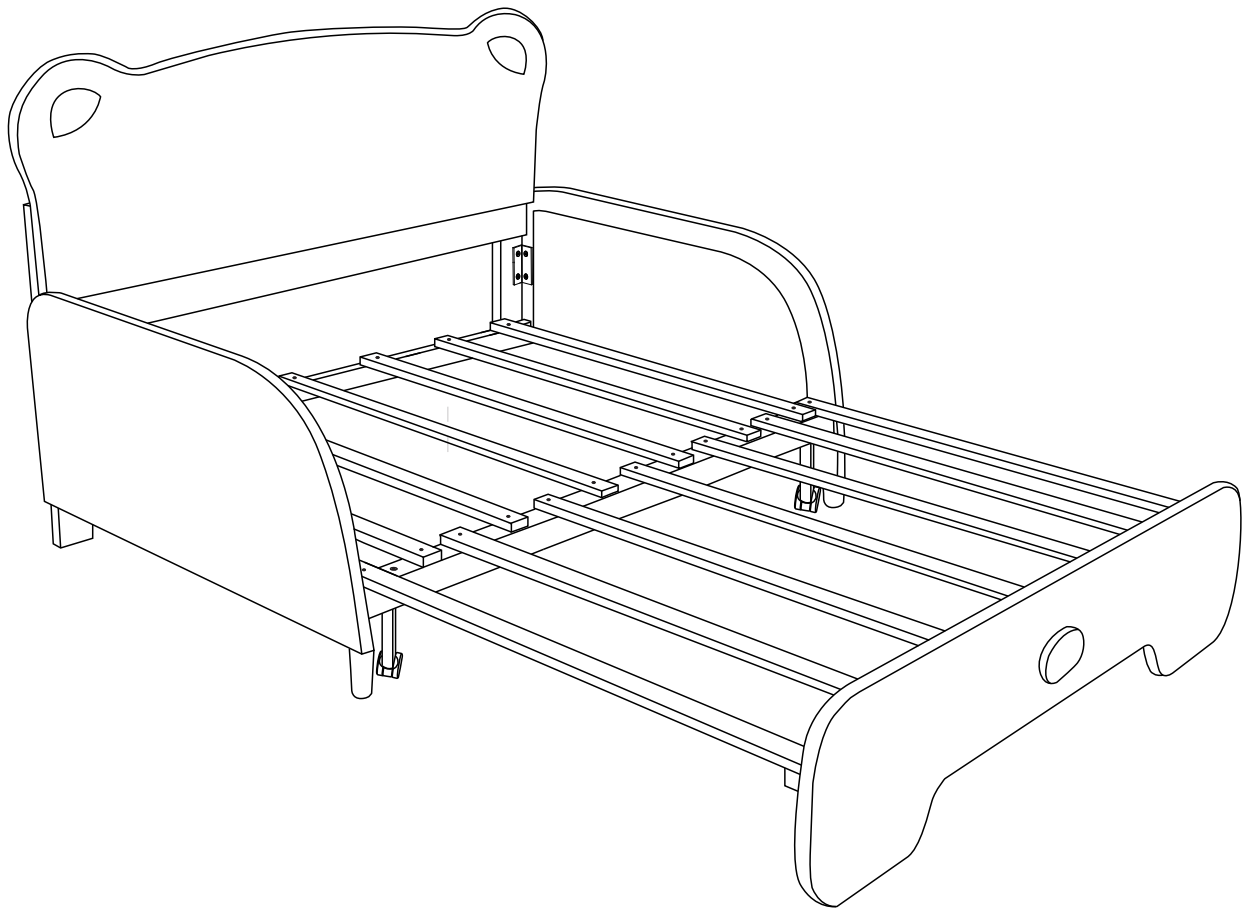
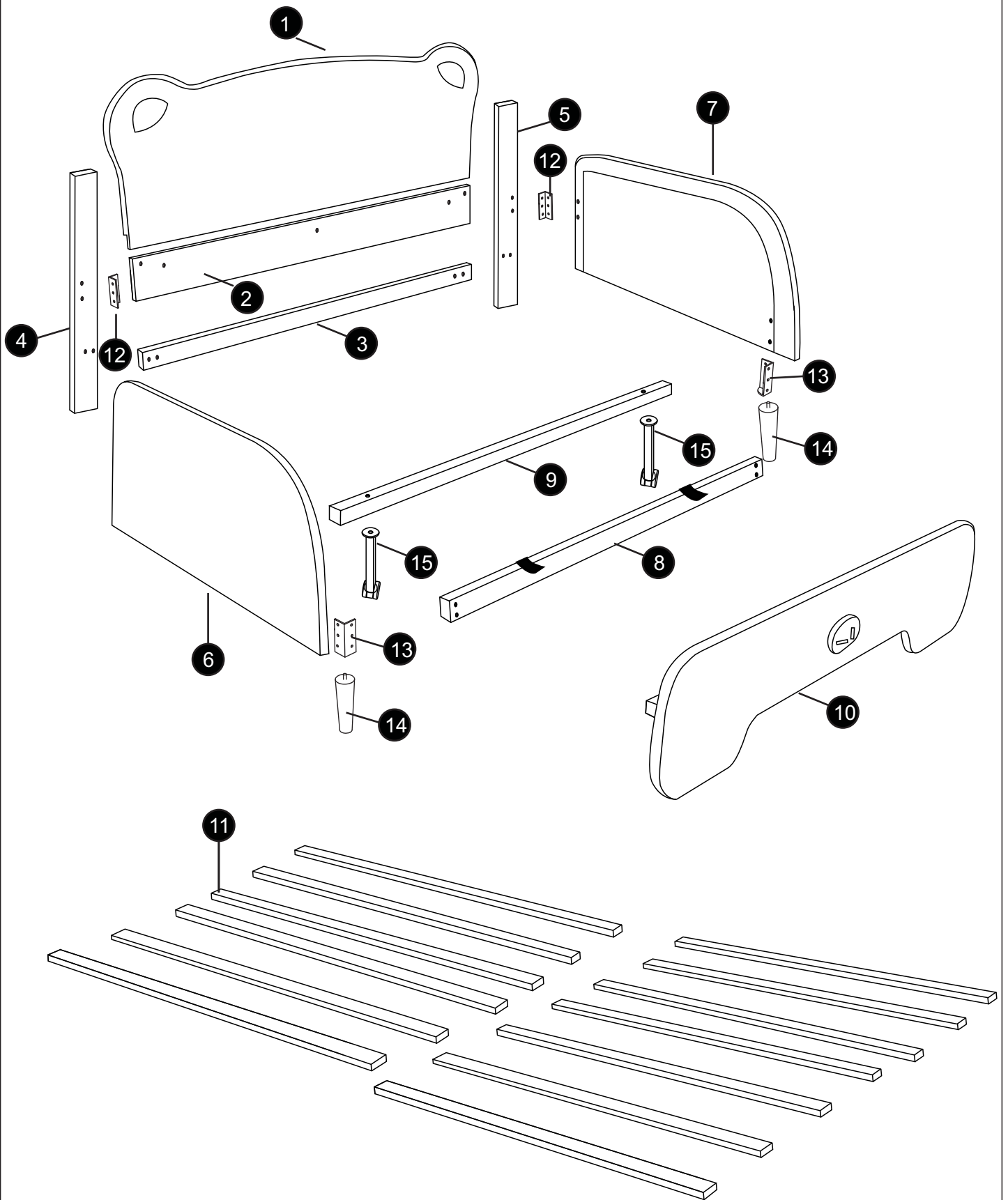


# ASSEMBLY INSTRUCTIONS INSTRUCTIONS DE MONTAGE

TWIN \*XL BED  
LIT TWIN \*XL



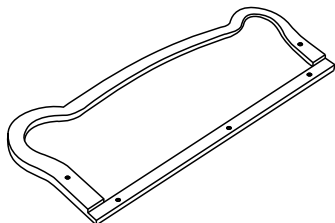
# ASSEMBLY INSTRUCTIONS INSTRUCTIONS DE MONTAGE



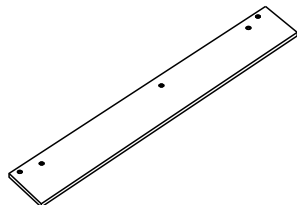
ASSEMBLY INSTRUCTIONS  
INSTRUCTIONS DE MONTAGE

PARTS LIST  
LISTE DES PIÈCES

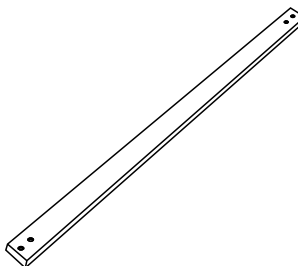
1 x1



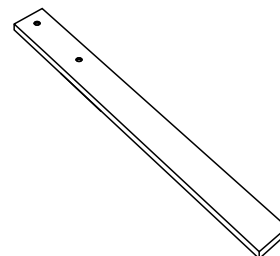
2 x1



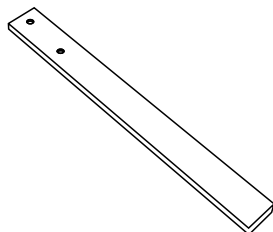
3 x1



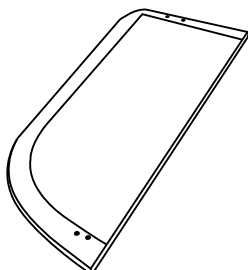
4 x1



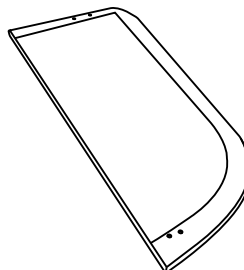
5 x1



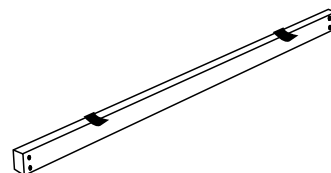
6 x1



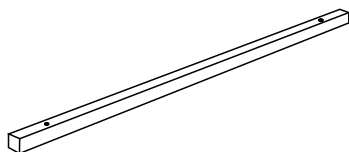
7 x1



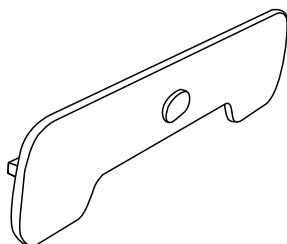
8 x1



9 x1



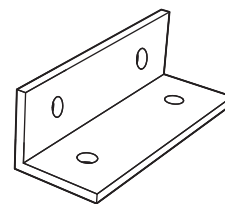
10 x1



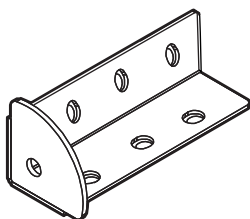
11 x13



12 x2



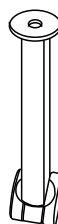
13 x2



14 x2



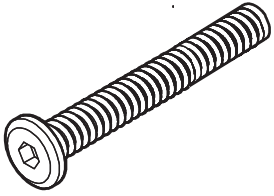
15 x2



# ASSEMBLY INSTRUCTIONS INSTRUCTIONS DE MONTAGE

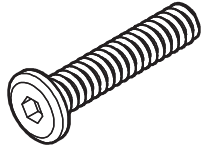
## PARTS LIST LISTE DES PIÈCES

A: x6



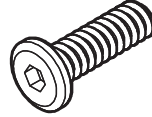
M8\*50mm

B: x4



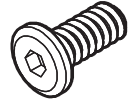
M8\*40mm

C: x3



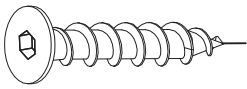
M8\*25mm

D: x16



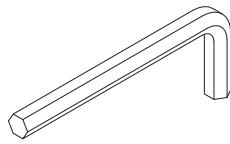
M8\*20mm

E: x26



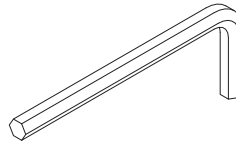
M5\*40mm

F: x1



Allen Key M8  
Clé Allen M8

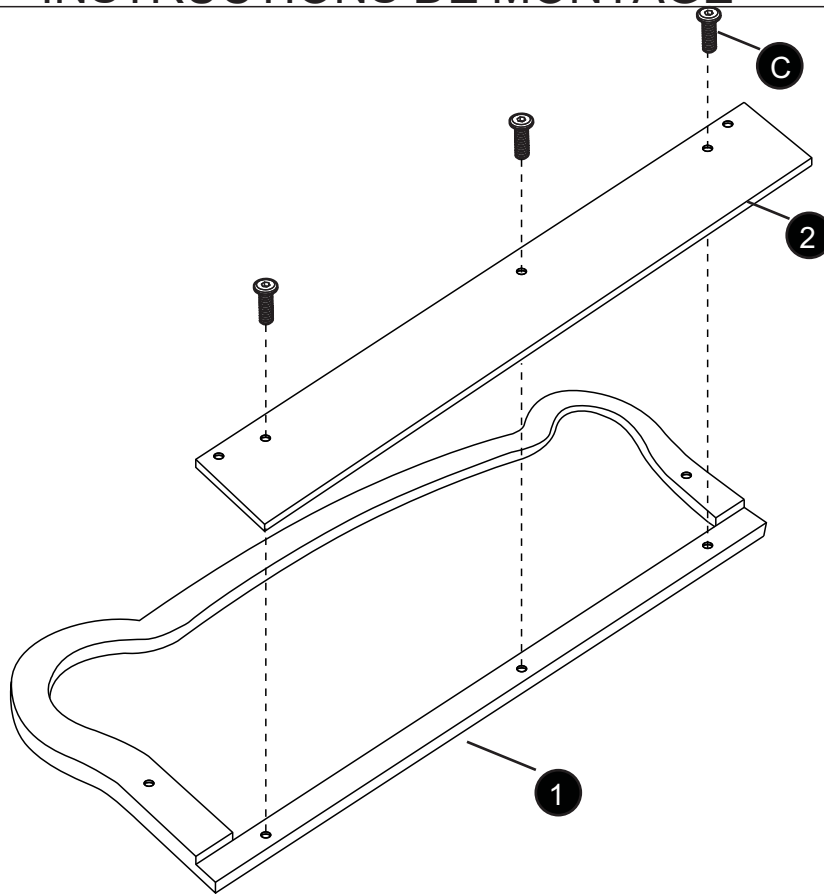
G: x1




Allen Key M6  
Clé Allen M6

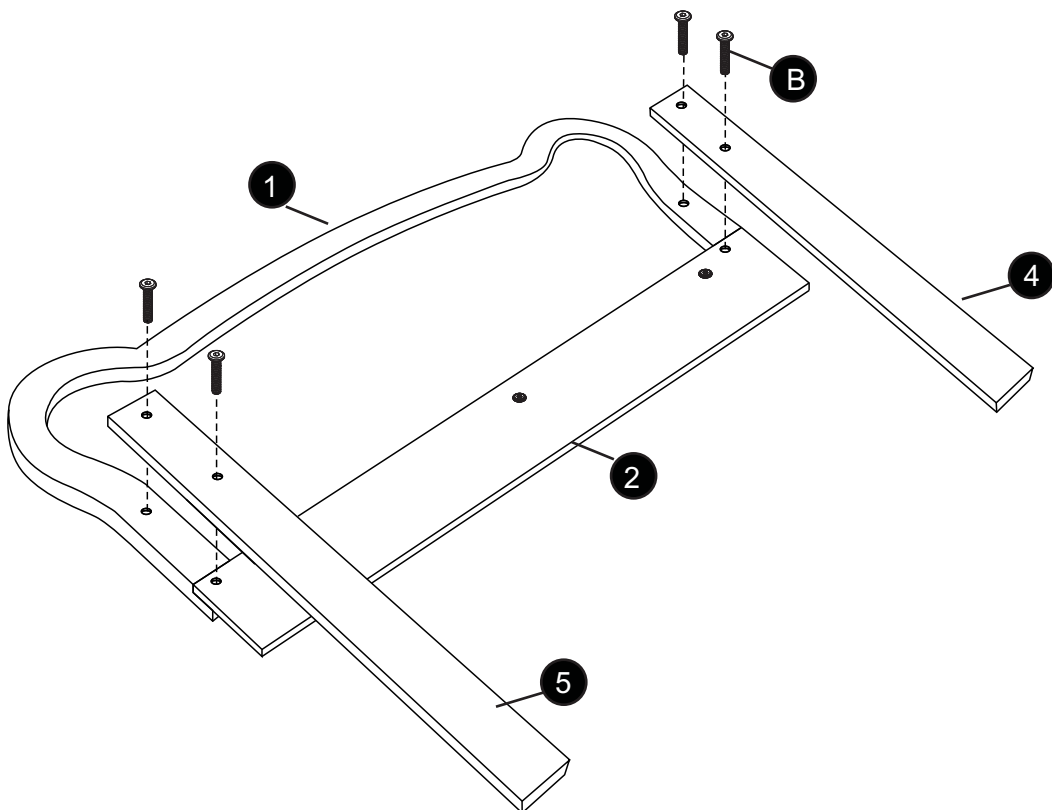
# ASSEMBLY INSTRUCTIONS INSTRUCTIONS DE MONTAGE

## STEP 1 ÉTAPE 1



C		M8*25mm	3
---	---	---------	---

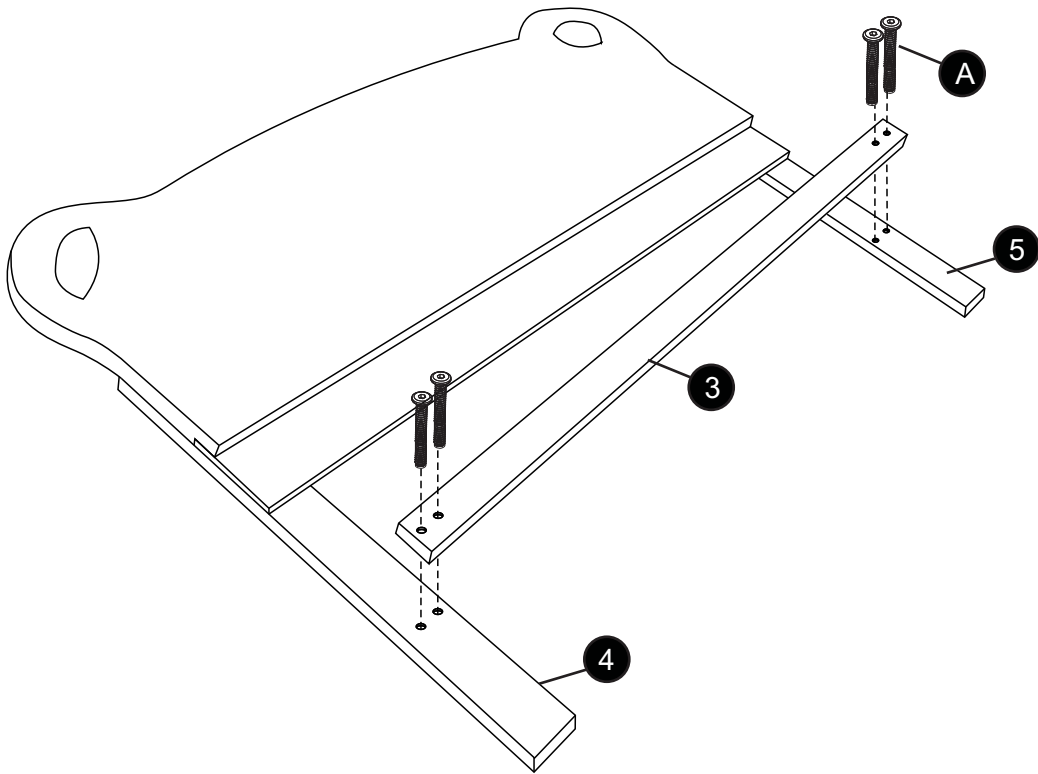
## STEP 2 ÉTAPE 2



B		M8*40mm	4
---	---	---------	---

# ASSEMBLY INSTRUCTIONS INSTRUCTIONS DE MONTAGE

## STEP 3 ÉTAPE 3

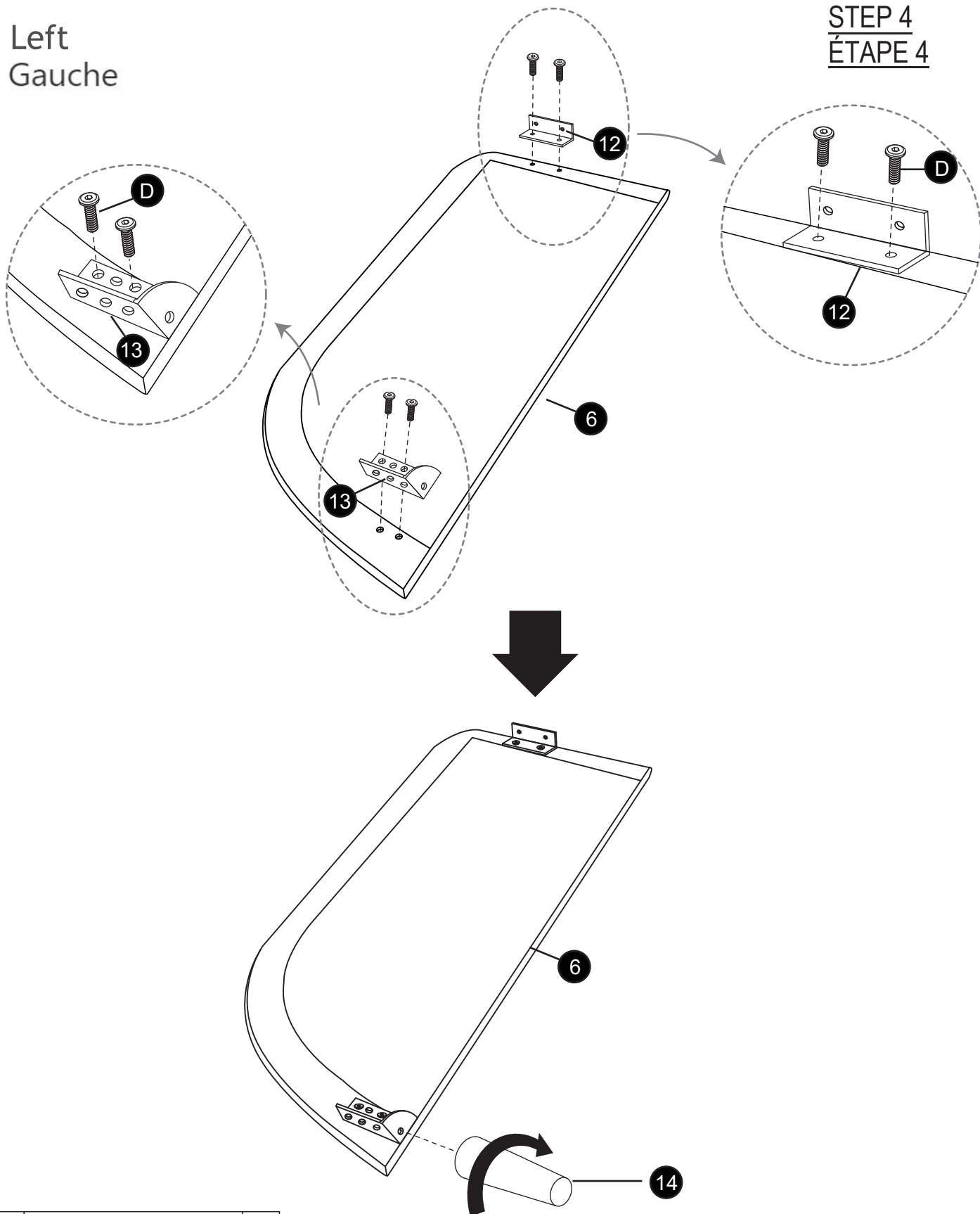






A		M8*50mm	4
---	---	---------	---

# ASSEMBLY INSTRUCTIONS INSTRUCTIONS DE MONTAGE

Left  
Gauche

STEP 4  
ÉTAPE 4

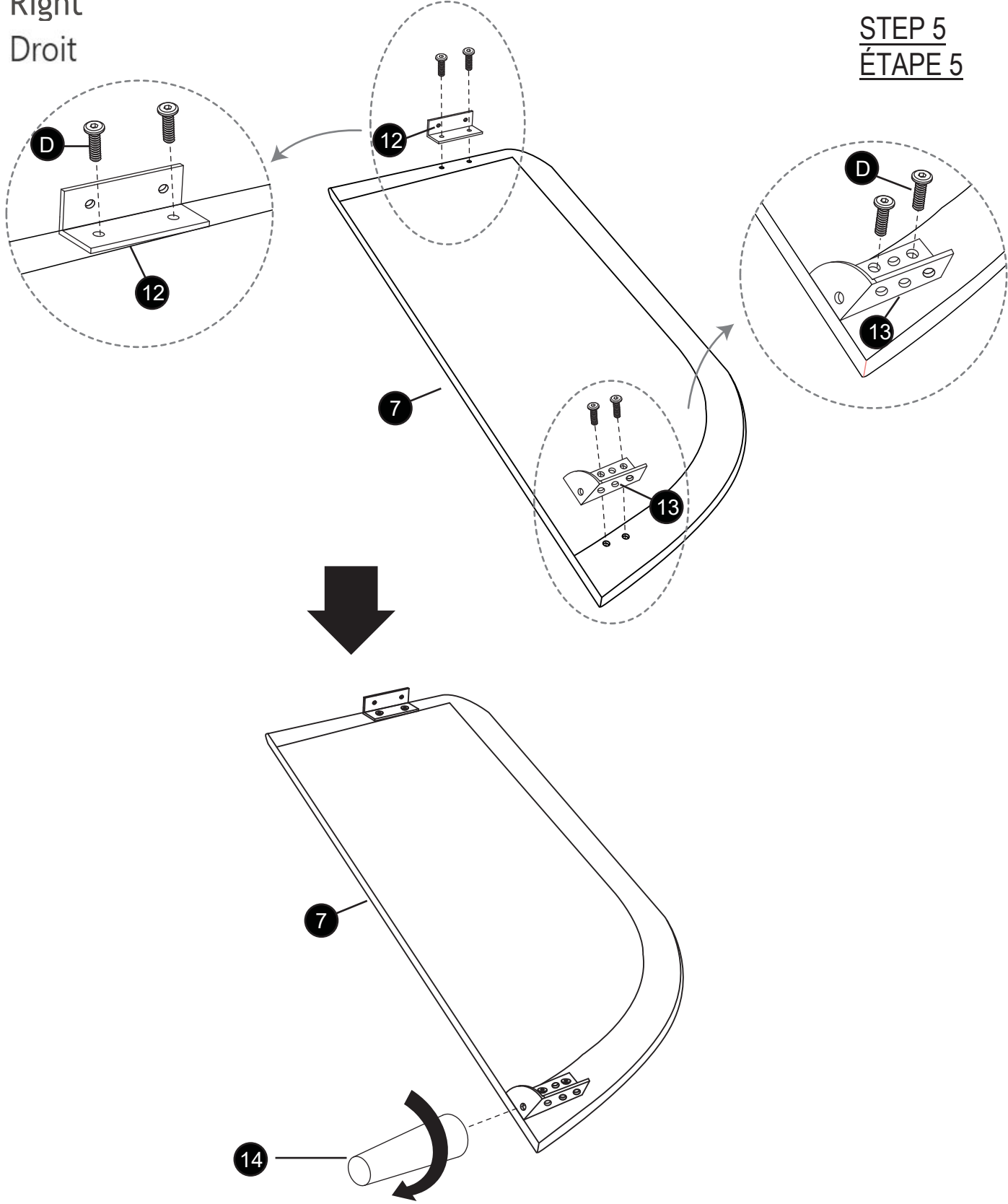






12		1
13		1
14		1
D	 M8*16mm	4

# ASSEMBLY INSTRUCTIONS INSTRUCTIONS DE MONTAGE

Right  
Droit

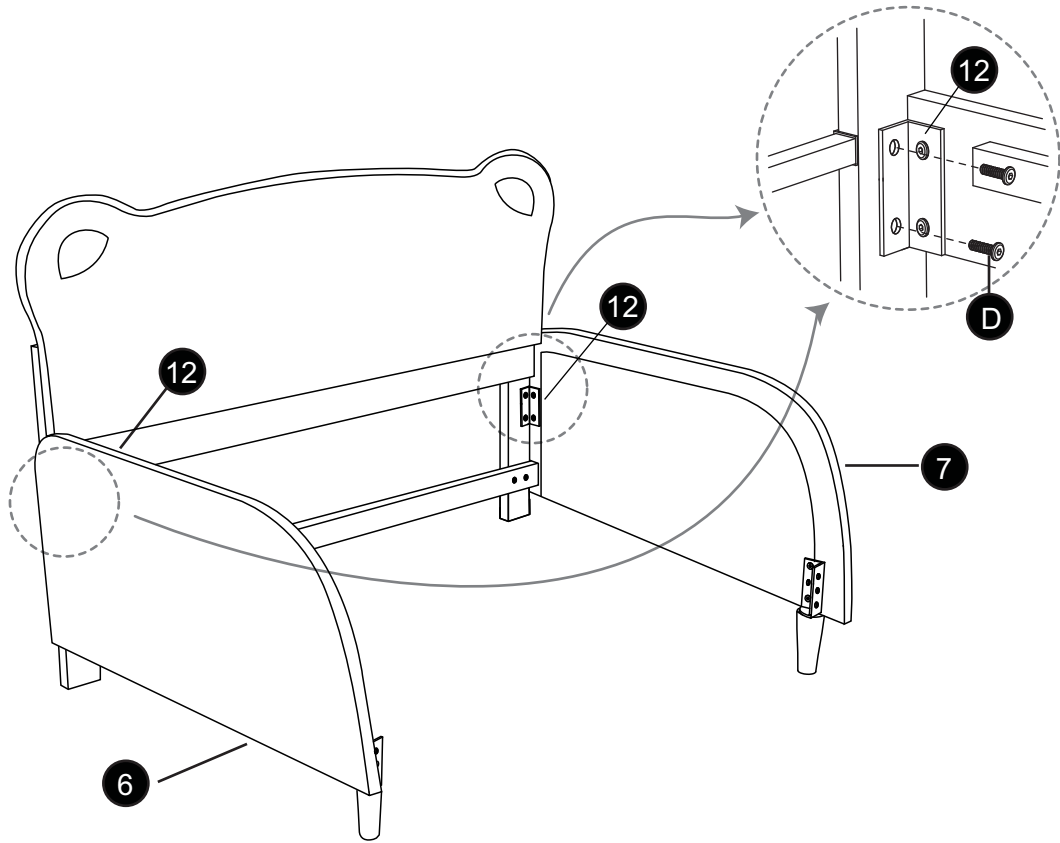
STEP 5  
ÉTAPE 5




12		1
13		1
14		1
D	 M8*16mm	4

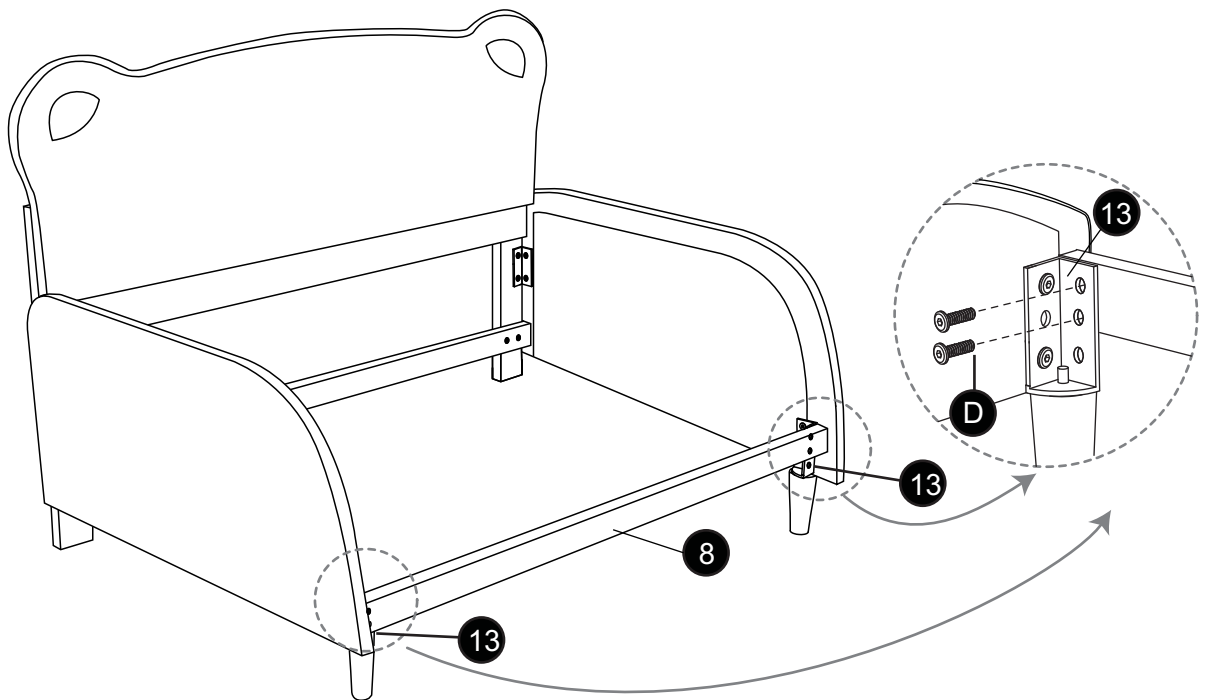
# ASSEMBLY INSTRUCTIONS INSTRUCTIONS DE MONTAGE


## STEP 6 ÉTAPE 6



D		M8*16mm	4
---	---	---------	---

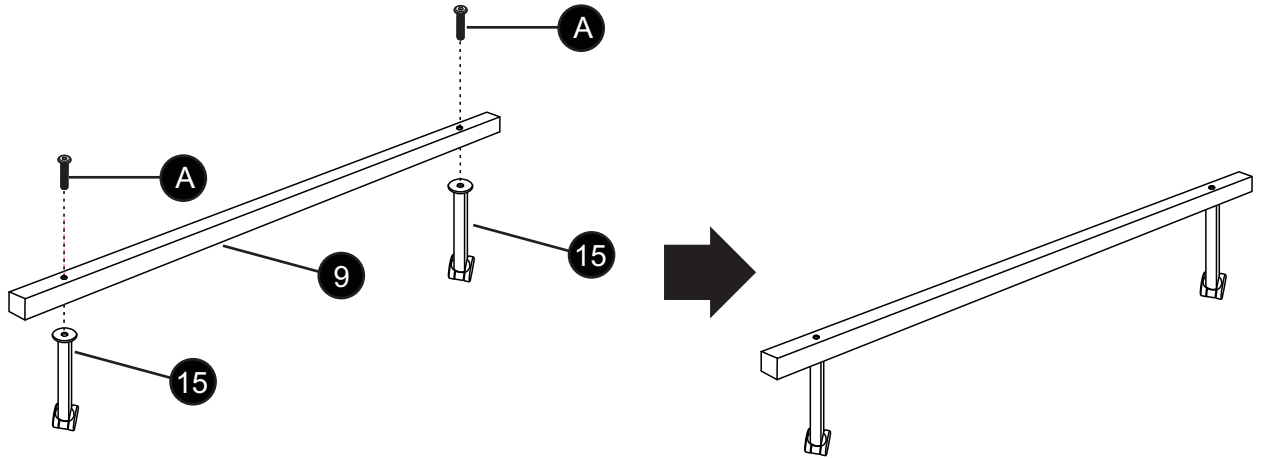
## STEP 7 ÉTAPE 7

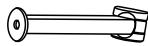



D		M8*16mm	4
---	---	---------	---

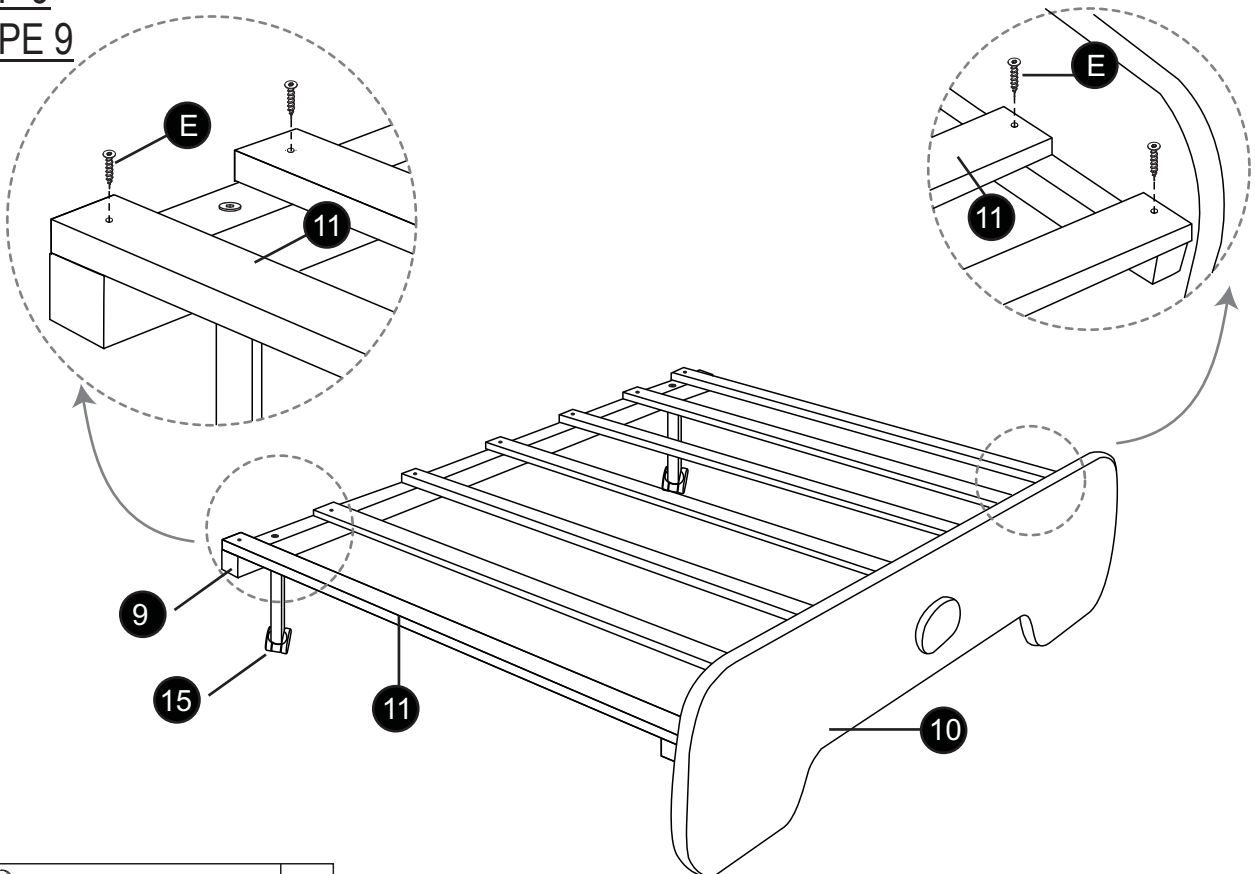
# ASSEMBLY INSTRUCTIONS INSTRUCTIONS DE MONTAGE

## STEP 8 ÉTAPE 8



15		2
A	 M8*50mm	2

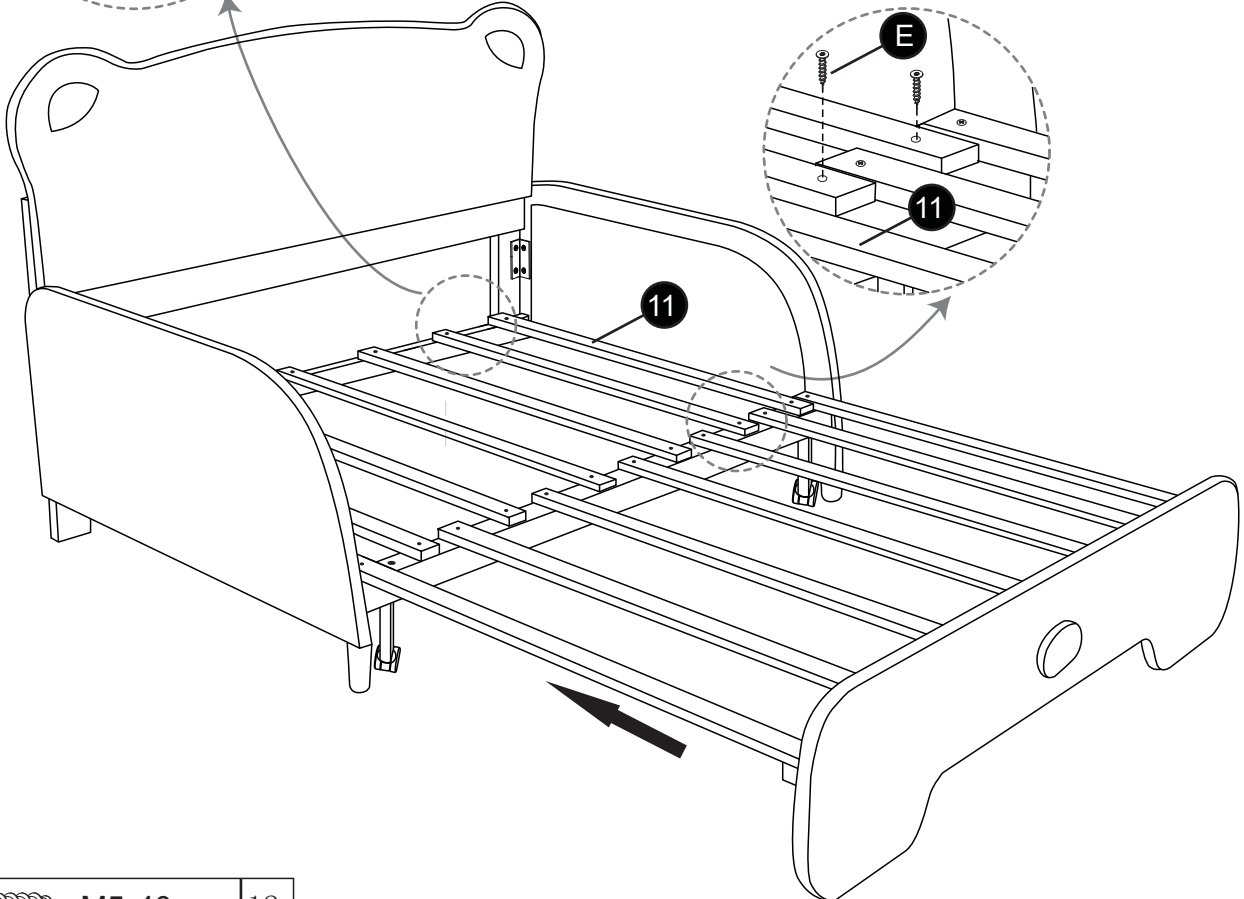
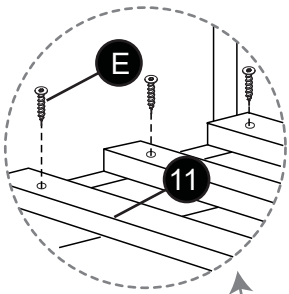
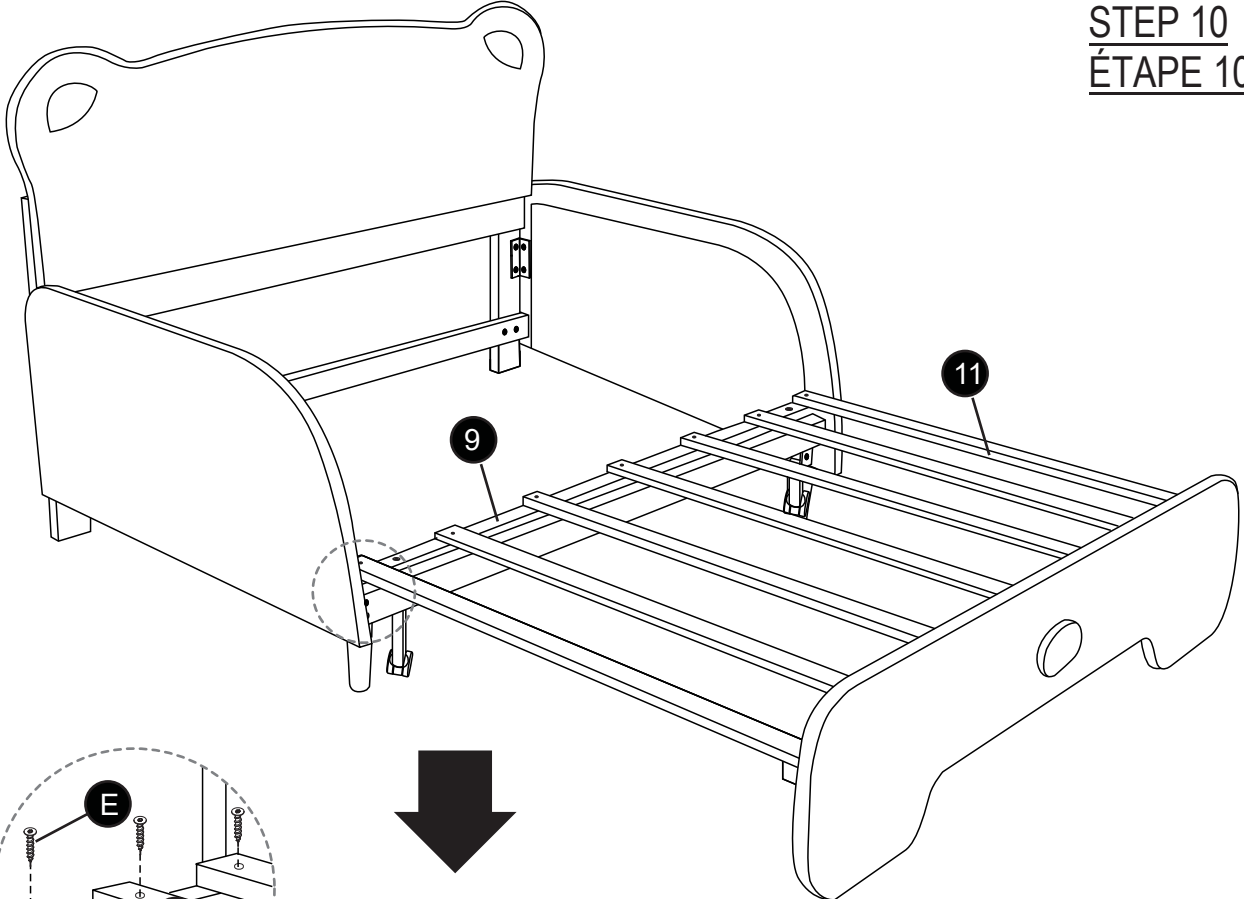
## STEP 9 ÉTAPE 9



E	 M5*40mm	14
---	---	----

# ASSEMBLY INSTRUCTIONS INSTRUCTIONS DE MONTAGE

**STEP 10**  
**ÉTAPE 10**



E  M5\*40mm 12

# ASSEMBLY INSTRUCTIONS INSTRUCTIONS DE MONTAGE

## STEP 12 ÉTAPE 12

