



# Permasteel Universal Natural Gas Conversion Kit **Installation Manual**

Model number: **PP-2020UGK**

Thank you for purchasing your new universal NG conversion kit from Permasteel. We hope you enjoy your product.

If you have any questions, please call us at **1-888-287-0735** or visit **[www.permasteel.life](http://www.permasteel.life)**

# Table of content

Installation & Safety Precautions	2
Propane & Gas Warning	2
Package Contents	3
Conversion Instructions	4
Gas Connection	15
French Manual	19

# Installation & Safety Precautions

This natural gas conversion kit is designed to convert multiple Permasteel & Kenmore 3, 4, 5, and 6-Burner grills, which include the Side, Searing, and Rotisserie Burners.

- **PREPARATION:**  
Before beginning the conversion, make sure all parts are present. Compare parts with the package contents list. If any part is missing or damaged, do not attempt to convert. Contact our customer service at **1-888-287-0735** M – F 8am – 5pm PST for replacement.
- **NOTE:**  
Damage to the grill as a result of incorrect conversion to the natural gas is not covered by the grill or the conversion kit warranty.

 **WARNING**

1. Place the grill on a flat and level surface before starting the conversion.
2. We strongly recommend that you hire a professionally trained technician to install this Natural Gas Conversion Kit. Incorrect installation may result in explosion and serious injury.








 **WARNING**

**California Proposition 65:**

1. Combustion by-products produced when using this product contain chemicals known to the State of California to cause cancer, birth defects, and other reproductive harm.
2. This Product contains chemicals, including lead and lead compounds, known to the State of California to cause cancer, birth defects or other reproductive harm.

***Wash your hands after using this product.***

# Parts List

Part	Description	Image	Qty. Supplied
A	Bayonet Wrench		1
B	Socket Wrench		1
C	Main Burner Orifice 1.33mm		
D	Searing Burner Orifice 1.44mm		
E	Side Burner Orifice 1.50mm		
F	Rotisserie Burner Orifice 1.44mm		
G	NG Gas Hose 10' x 1/2"		1

If you are missing any parts or have damaged parts, please call **1-888-287-0735** M-F 8:00-5:00 Pacific Time. For replacement parts, visit us at [www.permasteel.life](http://www.permasteel.life)

Questions? Scan this code for assistance!



# Conversion Instructions (Main Burners)

## Step 1

Before starting the conversion, please make sure all control knobs are in the OFF position. Be sure the LP tank valve is closed, the tank is disconnected from the regulator, and the tank is removed from the grill.

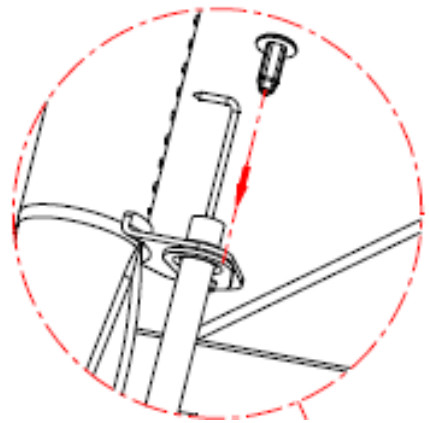
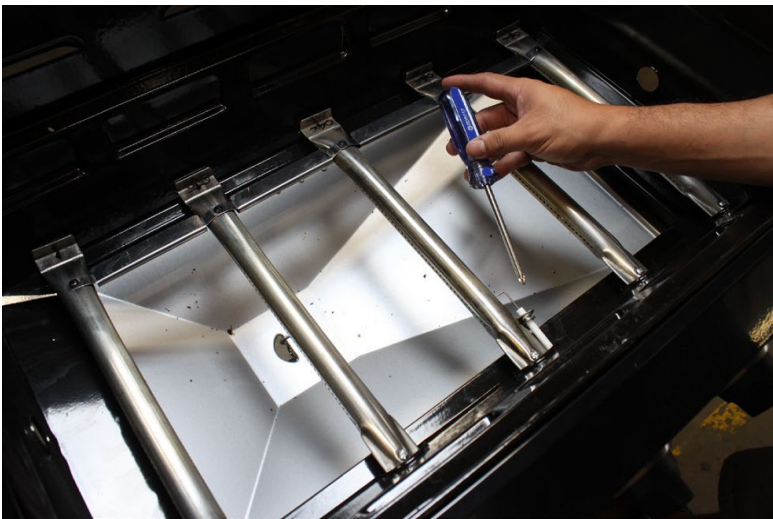
- Remove the cooking grids & heat diffusers and set them aside.



## Step 2

- If your grill has an igniter wire attached to the burner, remove the igniter wire by unscrewing the attached M4X10 screw with a Phillips screwdriver.

**Note:** If your grill has an igniter wire attached to the firebox and not the burner, the igniter does not need to be removed.



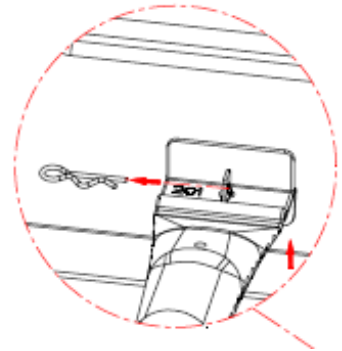
## Step 3

- Take out the flame carry over tubes by removing the screws with a Phillips screwdriver.
- Pull out the flame carry over tubes and set them aside.



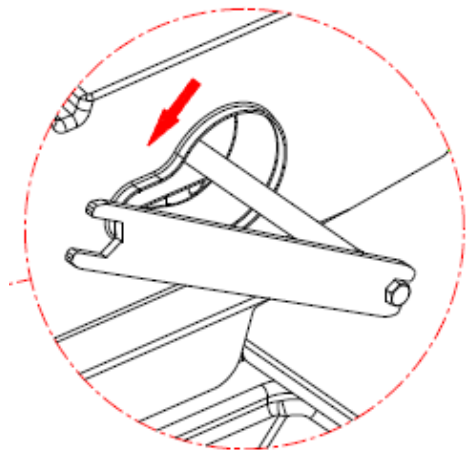
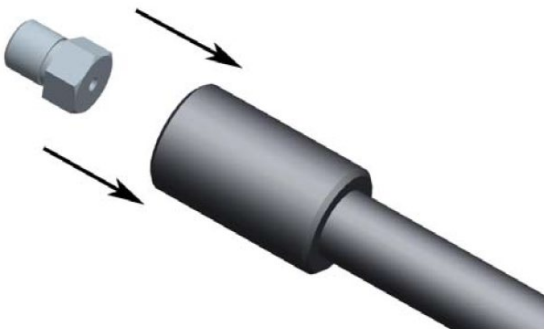
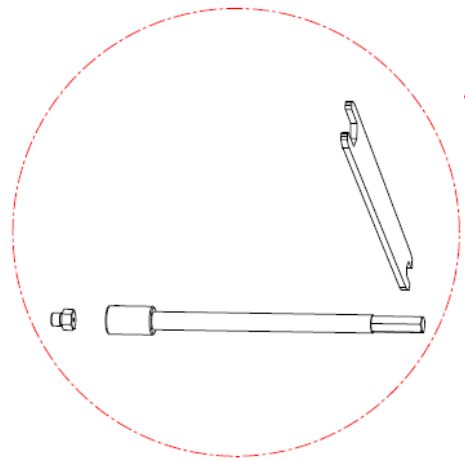
## Step 4

- Take out the burners by removing the cotter pin using a pair of pliers.
- Lift the back of the burners up while pushing the burners away from you to slide the burners off the valve and out of the firebox.



## Step 5

- Once the burners have been removed, replace the LP orifice with new NG orifice by using the provided socket wrench and bayonet wrench to remove the orifice and to install the new orifice.
- Once the NG orifices are installed, replace the burners and burner flame carryover tubes. Make sure the burner engages with the valve tip as shown below.
- Connect the combined socket and bayonet wrench to the LP orifice and turn the wrench counterclockwise to loosen and remove the orifice. Add another bullet point "Select the main burner orifice (1.33mm) and place the orifice into the socket wrench. Fit the orifice inside the main burner valve and turn clockwise to tighten. (Be sure the orifice is tightened appropriately as any openings will cause gas to leak out of the valve.)"



Burner Connected to the Valve Orifice

# Conversion Instructions (Side Burner)

## A) Open Cabinet Configuration:

- If your grill is configured with an open cart configuration, follow the steps below.

## Step 1

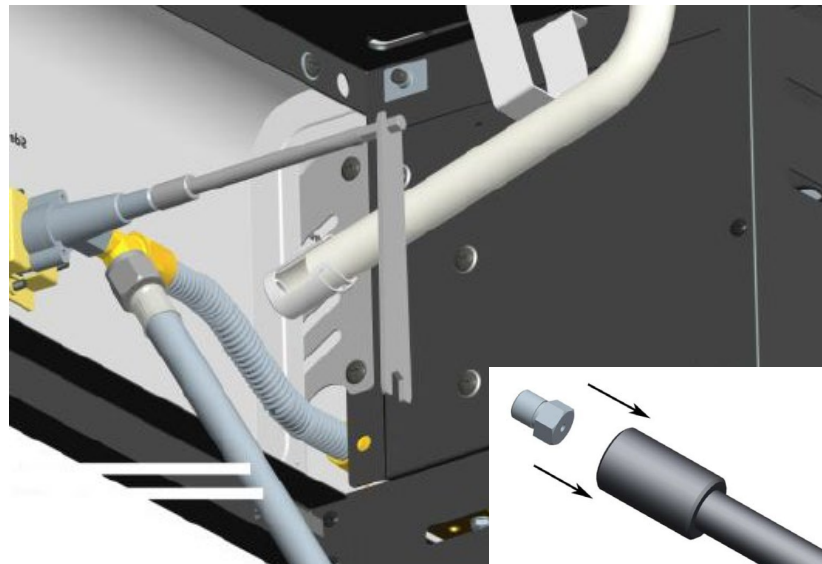
- Remove the side burner cooking grid.
- Remove the 2 screws that are holding the side burner in place using a Phillips screwdriver.



## Step 2

- Disconnect the side burner wire from the electronic module and pull out the side burner.
- Replace the valve orifice using the provided socket wrench & bayonet wrench.
- Replace with the new NG orifice using the wrench and tighten the orifice.

**Note:** Do not over tighten.



## **B) Enclosed Cabinet Configuration:**

- If your grill is configured with an enclosed cabinet configuration, follow the steps below.

### Step 1

- Remove the 4 screws holding the side burner base with a Phillips screwdriver.
- Pull out the entire side burner & side burner base assembly for easy access to the valve orifice.

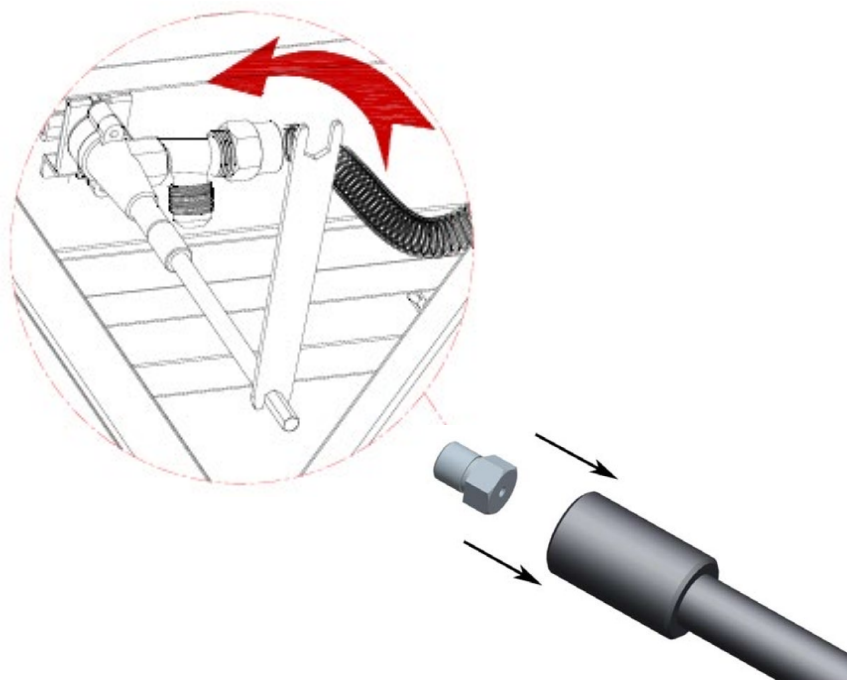


## Step 2

- Remove the LP orifice with the provided socket wrench and bayonet wrench and replace with the NG orifice.

**Note:** Do not over tighten.

- Once the NG orifice has been completed, place back all parts removed from Step 1.



# Conversion Instructions (Searing Burner)

## Step 1

- Take out the searing burner igniter by removing the screw with a Phillips screwdriver.



## Step 2

- Take out the searing burner by removing the two screws with Phillips screwdriver.



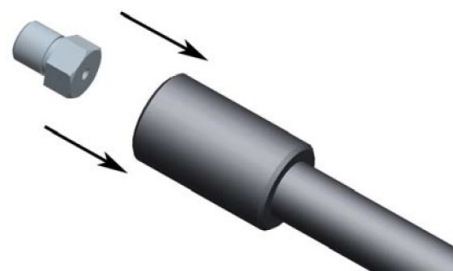
## Step 3

- Pull-out the entire searing burner assembly by lifting upward and pushing backwards to clear the valve assembly tip.



## Step 4

- Replace the LP orifice with the NG orifice by using the provided socket & bayonet wrench.
- Once the NG orifice has been completed, place back all parts removed in reverse order. (Step 3 to Step 1)



# Conversion Instructions (Rotisserie Burner)

## Step 1

- Remove the 4 screws holding the Rotisserie burner cover using a Philips screwdriver. Remove the cover and set it aside.

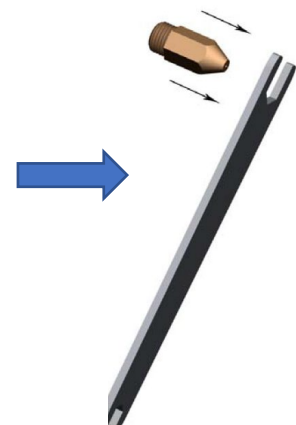
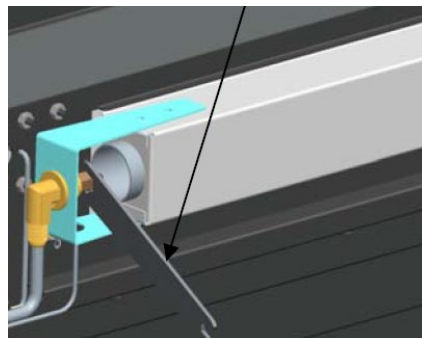


## Step 2

- Locate the rotisserie burner orifice, and use the provided bayonet wrench or a 10 mm wrench (not provided) to remove the LP orifice and replace it with the NG orifice.

**Note:** Do not over tighten.

- Once the NG orifice has been completed, place back all parts removed from Step 1.

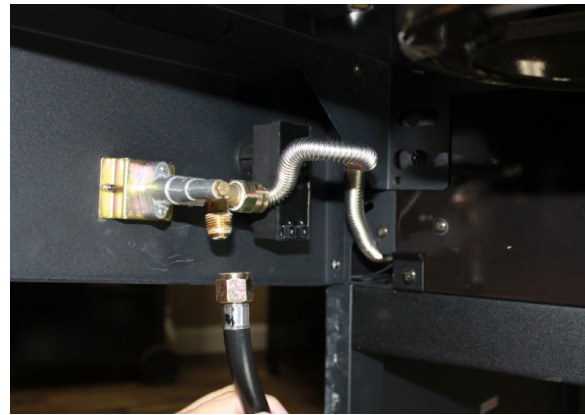


# Gas Connections

## Step 1

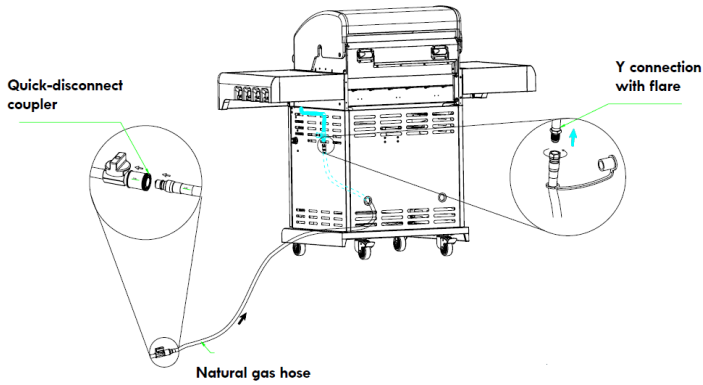
- Remove the LP regulator hose from the side valve T-connection using a  $\frac{3}{4}$ " wrench or an adjustable wrench (not provided).

**Note:** The fitting is usually very tight and may need the use of a wrench and a channel lock plier to hold the T-valve and the nut on the regulator in place to get the regulator removed.



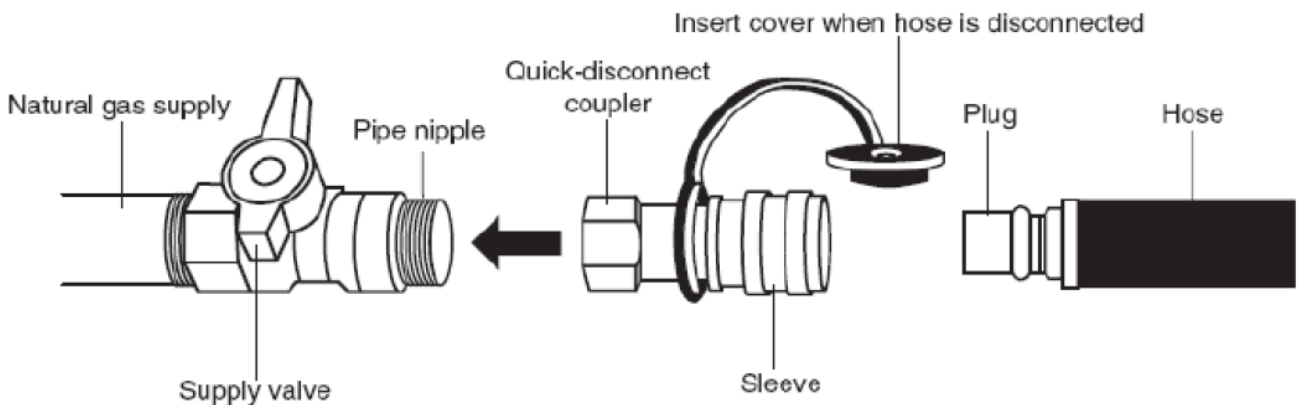
## Step 2

- Insert the natural gas line through the hole in the back of the cart, as shown below.
- **OPEN CART CABINET:** Attach the hose under the side burner or searing burner shelf, tighten it to the fitting on the T-connection where the regulator hose was removed.



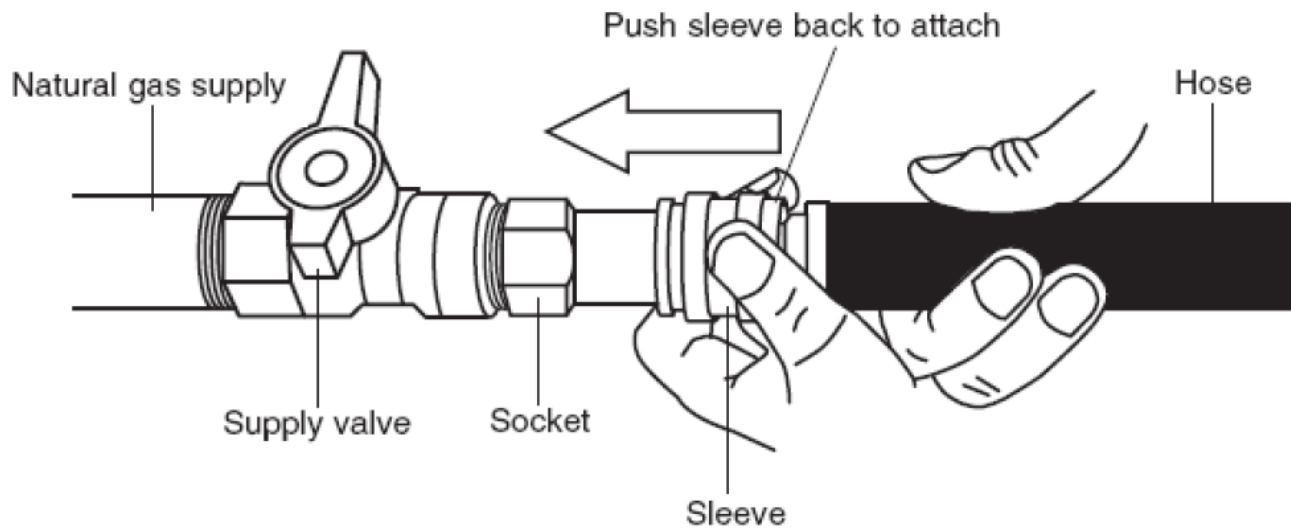
## Step 3

- **HOUSE SUPPLY CONNECTION:** Coat the gas supply pipe from the house with gas resistant Teflon tape, and tighten the quick-disconnect coupler onto the pipe nipple.



## Step 4

- Connect the 10' x ½" gas hose to the quick disconnect valve.



## Step 5

**IMPORTANT:** Please check all connections for any gas leaks using the following steps:

1. Make 2-3 ounces of leak solution by mixing liquid dishwashing soap with water.
2. Make sure all the control knobs are in the "OFF" position.
3. Brush small amounts of the leak solution on all the fittings and turn the gas on.
4. If bubbles appear, there is a leak. Proceed to step 5.
5. Turn the gas off and tighten all connections.
6. Go back to step 1 to retest the fittings.
7. If bubbles continue to appear, turn the gas off and contact our customer service at **1- 888-287-0735**.

We hope you enjoy your product and we are always here for you:

Visit us at: **[www.permasteel.life](http://www.permasteel.life)**  
Customer Service: **1-888-287-0735**  
Email: **[service@permasteel.life](mailto:service@permasteel.life)**

Distributed by  
Permasteel Inc.  
100 Exchange Place  
Pomona,  
CA 91768

Designed in California, Made in China

# Kit de conversion universel au gaz naturel Permasteel

## **Installation manuel**

Numéro de modèle : **PP-2020UGK**

Merci d'avoir acheté votre nouveau kit de conversion universel au gaz naturel de Permacier. Nous espérons que vous apprécierez votre produit.

Si vous avez des questions, veuillez nous appeler au **1-888-287-0735** ou visitez **[www.permasteel.life](http://www.permasteel.life)**

# Table des matières

Précautions d'installation et de sécurité	20
Avertissement concernant le propane et le gaz	20
Contenu du colis	21
Instructions de conversion	22
Raccordement au gaz	33

# Précautions d'installation et de sécurité

Ce kit de conversion au gaz naturel est conçu pour convertir plusieurs grils Permasteel & Kenmore à 3, 4, 5 et 6 brûleurs, qui comprennent les brûleurs latéraux, de saisie et de rôtissoire.

- **PRÉPARATION :**

Avant de commencer la conversion, assurez-vous que toutes les pièces sont présentes. Comparez les pièces avec la liste du contenu de l'emballage. Si une pièce est manquante ou endommagée, n'essayez pas de la convertir. Contactez notre service client au **1-888-287-0735** M – F 8h – 17h PST pour le remplacement.

- **REMARQUE :**

Les dommages au gril résultant d'une conversion incorrecte au gaz naturel ne sont pas couverts par la garantie du gril ou du kit de conversion.



## AVERTISSEMENT

1. Placez le gril sur une surface plane et nivelée avant de commencer la conversion.
2. Nous vous recommandons fortement d'embaucher un technicien professionnellement formé pour installer ce kit de conversion au gaz naturel. Une installation incorrecte peut entraîner une explosion et des blessures graves.



## AVERTISSEMENT

### Proposition californienne 65 :

1. Les sous-produits de combustion produits lors de l'utilisation de ce produit contiennent des produits chimiques connus par l'État de Californie pour provoquer le cancer, des malformations congénitales et d'autres problèmes de reproduction.
2. Ce produit contient des produits chimiques, notamment du plomb et des composés de plomb, connus par l'État de Californie pour provoquer le cancer, des malformations congénitales ou d'autres problèmes de reproduction.

**Lavez-vous les mains après avoir utilisé ce produit.**

# Liste des pieces

Partie	Description	Image	Qté. Fourni
A	Clé à baïonnette		1
B	Clé à douille		1
C	Orifice du brûleur principal 1,33 mm		
D	Orifice du brûleur de saisie 1,44 mm		
E	Orifice du brûleur latéral 1,50 mm		
F	Orifice du brûleur de rôtissoire 1,44 mm		
G	Tuyau de gaz GN 10' x 1/2"		1

S'il vous manque des pièces ou si vous avez des pièces endommagées, veuillez appeler le **1-888-287-0735** du lundi au vendredi de 8h00 à 17h00, heure du Pacifique. Pour les pièces de rechange, visitez-nous sur [www.permasteel.life](http://www.permasteel.life)

Des questions? Scannez ce code pour obtenir de l'aide !



# Instructions de conversion (brûleurs principaux)

## Étape 1

Avant de commencer la conversion, assurez-vous que tous les boutons de commande sont en position OFF. Assurez-vous que le robinet du réservoir de GPL est fermé, que le réservoir est déconnecté du régulateur et que le réservoir est retiré du gril.

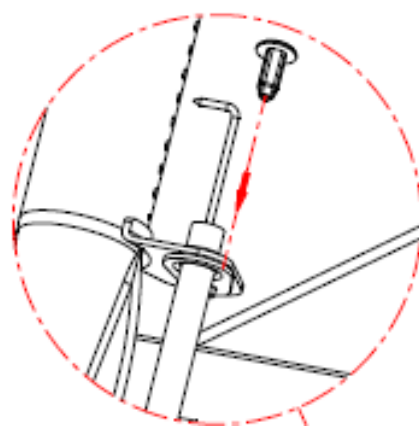
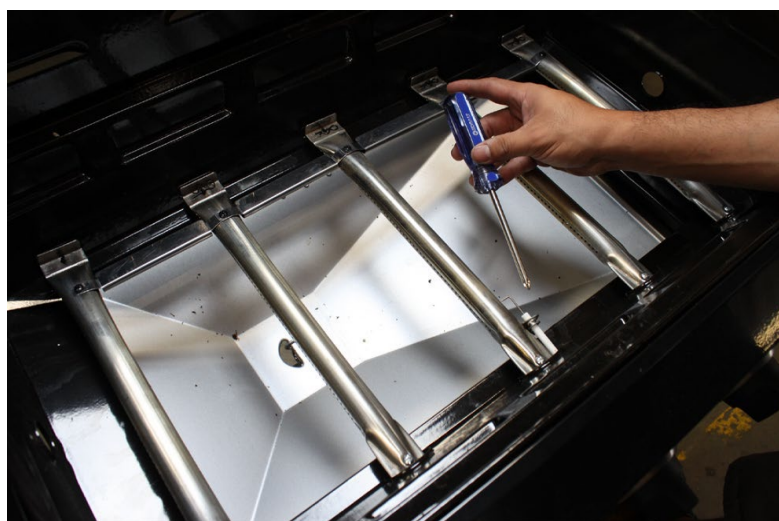
- Retirez les grilles de cuisson et les diffuseurs de chaleur et mettez-les de côté.



## Étape 2

- Si votre gril est doté d'un fil d'allumage fixé au brûleur, retirez le fil d'allumage en dévissant la vis M4X10 attachée à l'aide d'un tournevis cruciforme.

**Remarque :** Si votre gril est équipé d'un fil d'allumage fixé à la chambre de combustion et non au brûleur, il n'est pas nécessaire de retirer l'allumeur.



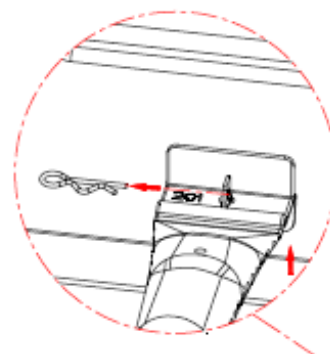
## Étape 3

- Retirez les tubes de transfert de flamme en retirant les vis à l'aide d'un tournevis cruciforme.
- Retirez les tubes de transfert de flamme et mettez-les de côté.



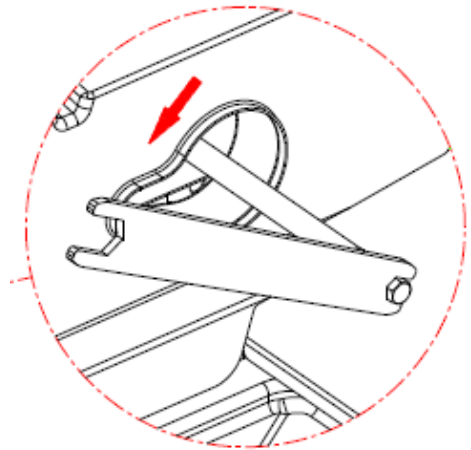
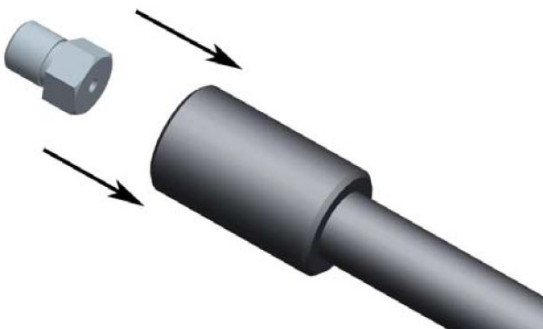
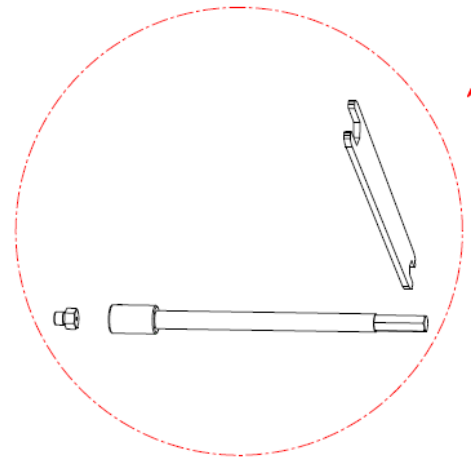
## Étape 4

- Sortez les brûleurs en retirant la goupille fendue à l'aide d'une pince.
- Soulevez l'arrière des brûleurs tout en les poussant loin de vous pour les faire glisser hors de la valve et hors de la chambre de combustion.



## Étape 5

- Une fois les brûleurs retirés, remplacez l'orifice de propane liquide par un nouvel orifice de gaz naturel en utilisant la clé à douille et la clé à baïonnette fournies pour retirer l'orifice et installer le nouvel orifice.
- Une fois les orifices de gaz naturel installés, remplacez les brûleurs et les tubes de transfert de flamme des brûleurs. Assurez-vous que le brûleur s'enclenche avec l'embout de la valve, comme indiqué ci-dessous.
- Connectez la douille combinée et la clé à baïonnette à l'orifice du propane liquide et tournez la clé dans le sens inverse des aiguilles d'une montre pour desserrer et retirer l'orifice. Ajoutez un autre point "Sélectionnez l'orifice du brûleur principal (1,33 mm) et placez l'orifice dans la clé à douille. Installez l'orifice à l'intérieur de la vanne du brûleur principal et tournez dans le sens des aiguilles d'une montre pour serrer. (Assurez-vous que l'orifice est serré correctement car toute ouverture entraînerait du gaz s'échappe de la valve.)



Brûleur connecté à l'orifice de la vanne

# Instructions de conversion (brûleur latéral)

## A) Configuration d'armoire ouverte :

- Si votre gril est configuré avec une configuration de chariot ouvert, suivez les étapes ci-dessous.

## Étape 1

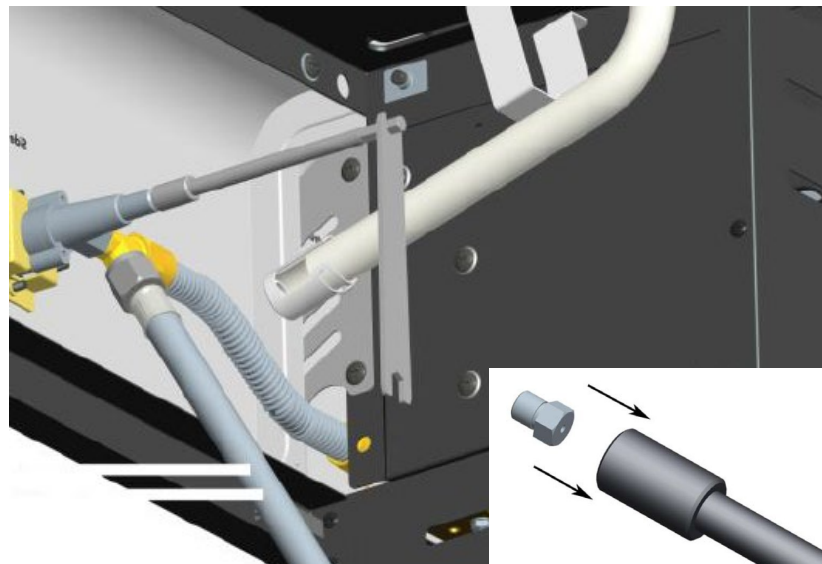
- Retirez la grille de cuisson du brûleur latéral.
- Retirez les 2 vis qui maintiennent le brûleur latéral en place à l'aide d'un tournevis cruciforme.



## Étape 2

- Disconnect the side burner wire from the electronic module and pull out the side burner.
- Remplacez par le nouvel orifice de gaz naturel à l'aide de la clé et serrez l'orifice.

**Remarque :** Ne serrez pas trop.



## **B) Configuration d'armoire fermée :**

- Si votre gril est configuré avec une configuration de chariot fermé, suivez les étapes ci-dessous.

### Étape 1

- Retirez les 4 vis retenant la base du brûleur latéral à l'aide d'un tournevis cruciforme.
- Retirez l'ensemble du brûleur latéral et de la base du brûleur latéral pour un accès facile à l'orifice de la valve.

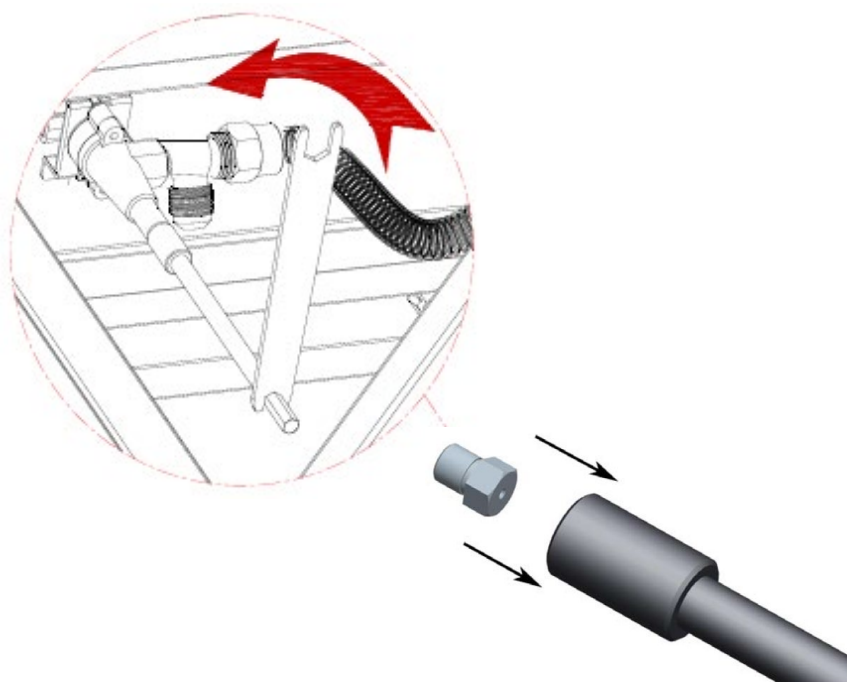


## Étape 2

- Retirez l'orifice de propane liquide avec la clé à douille et la clé à baïonnette fournies et remplacez-le par l'orifice de gaz naturel.

**Remarque :** Ne serrez pas trop.

- Une fois l'orifice de gaz naturel terminé, remettez en place toutes les pièces retirées de l'étape 1.



# Instructions de conversion (brûleur de saisie)

## Étape 1

- Retirez l'allumeur du brûleur de saisie en retirant la vis avec un tournevis cruciforme.



## Étape 2

- Retirez le brûleur de saisie en retirant les deux vis à l'aide d'un tournevis cruciforme.



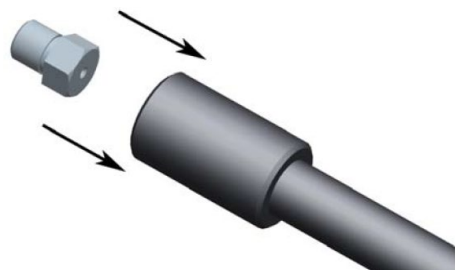
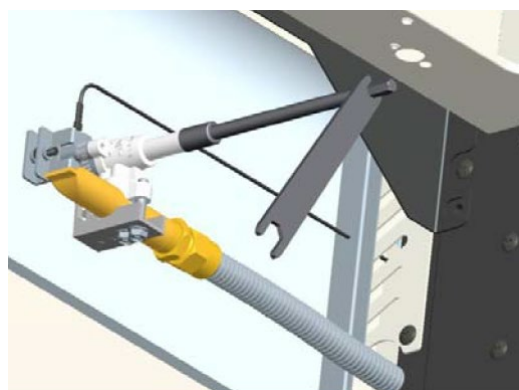
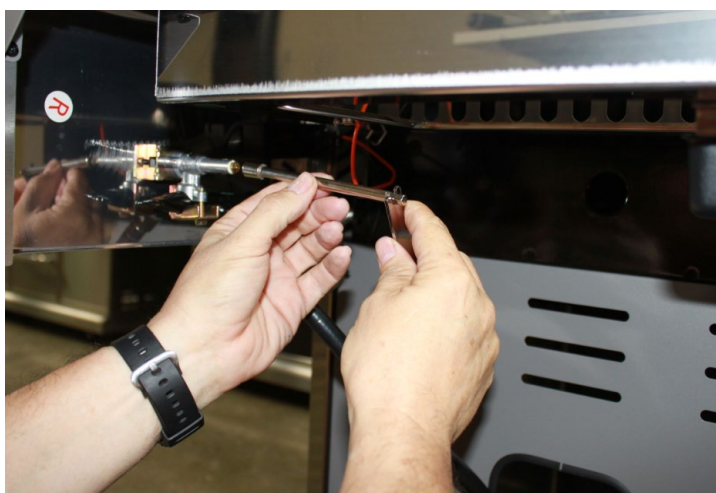
## Étape 3

- Retirez l'ensemble du brûleur de saisie en le soulevant vers le haut et en le poussant vers l'arrière pour dégager la pointe de l'ensemble de valve.



## Étape 4

- Remplacez l'orifice du propane liquide par l'orifice du gaz naturel à l'aide de la clé à douille et à baïonnette fournie.
- Une fois l'orifice de gaz naturel complété, remplacez toutes les pièces retirées dans l'ordre inverse. (Étape 3 à l'étape 1)



# Instructions de conversion (brûleur de rôtissoire)

## Étape 1

- Retirez les 4 vis retenant le couvercle du brûleur du tournebroche à l'aide d'un tournevis Philips. Retirez le couvercle et mettez-le de côté.

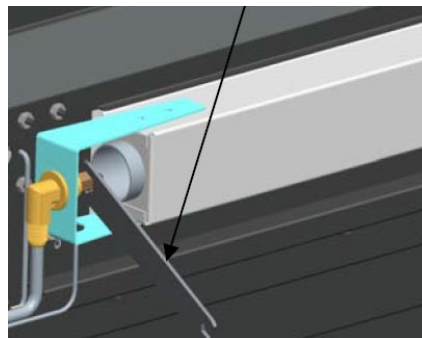


## Étape 2

- Localisez l'orifice du brûleur de rôtissoire et utilisez la clé à baionnette fournie ou une clé de 10 mm (non fournie) pour retirer l'orifice du propane liquide et remplacez-le par l'orifice du gaz naturel.

**Remarque :** Ne serrez pas trop.

- Une fois l'orifice NG terminé, remettez en place toutes les pièces retirées de l'étape 1.

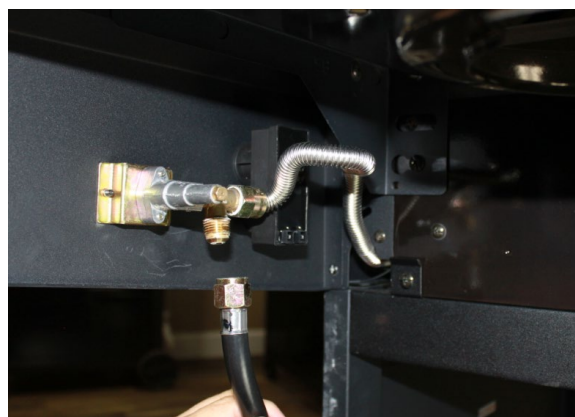


# Connexions de gaz

## Étape 1

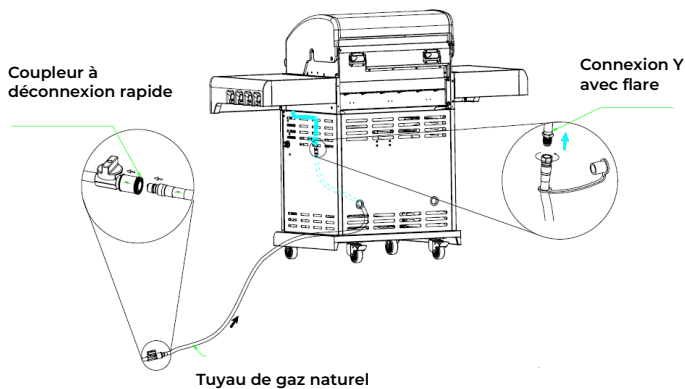
- Retirez le tuyau du régulateur LP du raccord en T de la vanne latérale à l'aide d'une clé  $\frac{3}{4}$ " ou d'une clé à molette (non fournie).

**Remarque :** Le raccord est généralement très serré et peut nécessiter l'utilisation d'une clé et d'une pince de blocage de canal pour maintenir la valve en T et l'écrou du régulateur en place afin de retirer le régulateur.



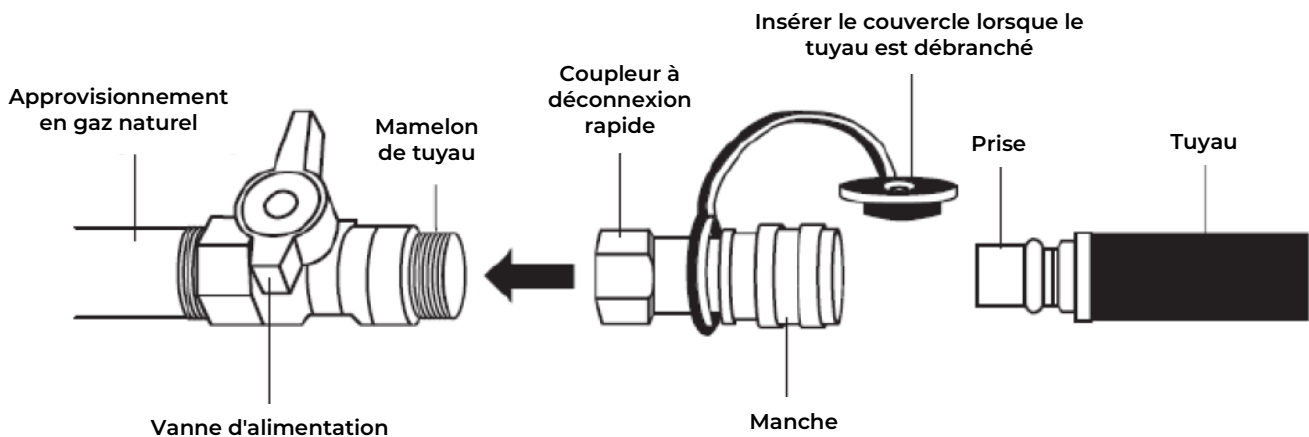
## Étape 2

- Insérez la conduite de gaz naturel dans le trou à l'arrière du chariot, comme illustré ci-dessous.
- **ARMOIRE DU CHARIOT OUVERT :** Fixez le tuyau sous le brûleur latéral ou la tablette du brûleur de saisie, serrez-le au raccord sur le raccord en T où le tuyau du régulateur a été retiré.



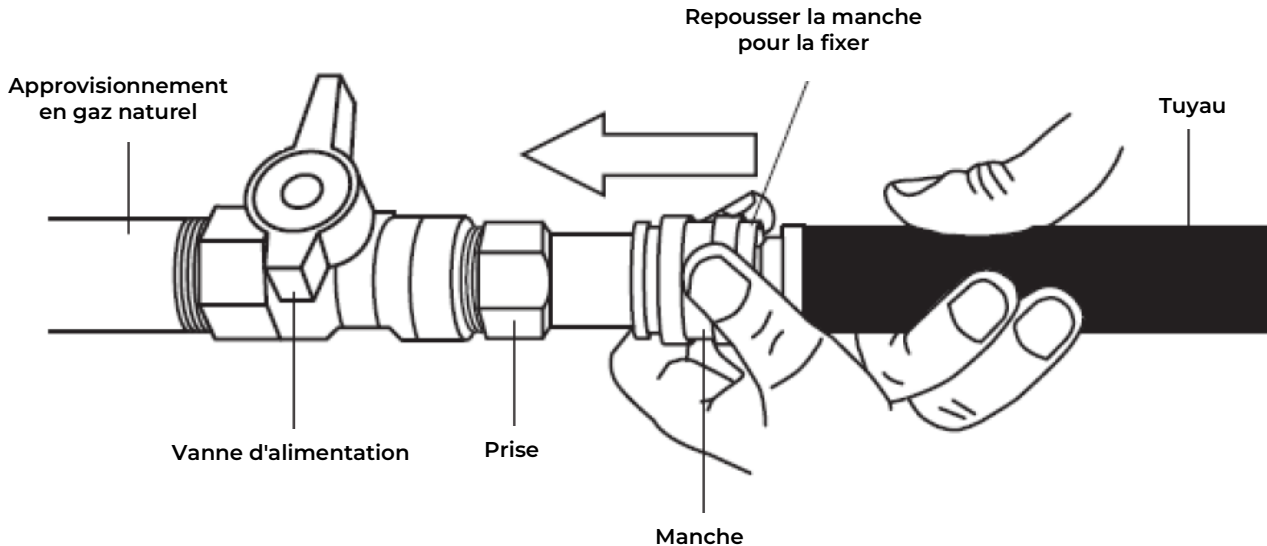
## Étape 3

- **RACCORDEMENT À L'ALIMENTATION DE LA MAISON :** Enduisez le tuyau d'alimentation en gaz de la maison avec du ruban téflon résistant au gaz et serrez le coupleur à déconnexion rapide sur le raccord du tuyau.



## Étape 4

- Connectez le tuyau de gaz de 10' x ½" à la vanne de déconnexion rapide.



## Étape 5

**IMPORTANT :** Veuillez vérifier toutes les connexions pour déceler toute fuite de gaz en suivant les étapes suivantes :

1. Préparez 2 à 3 onces de solution de fuite en mélangeant du savon à vaisselle liquide avec de l'eau.
2. Assurez-vous que tous les boutons de commande sont en position « OFF ».
3. Appliquez de petites quantités de solution de fuite sur tous les raccords et ouvrez le gaz.
4. Si des bulles apparaissent, il y a une fuite. Passez à l'étape 5.
5. Coupez le gaz et resserrez tous les raccords.
6. Revenez à l'étape 1 pour tester à nouveau les raccords.
7. Si des bulles continuent d'apparaître, coupez le gaz et contactez notre service client au **1-888-287-0735**.

Nous espérons que vous  
apprécierez votre produit et nous  
sommes toujours là pour vous:

Visitez-nous à : **[www.permasteel.life](http://www.permasteel.life)**  
Service client : **1-888-287-0735**  
E-mail : **[service@permasteel.life](mailto:service@permasteel.life)**

Distribué par  
Permasteel Inc.  
100 Exchange Place  
Pomona,  
CA 91768

Conçu en Californie, fabriqué en Chine