

Thank you for purchasing this quality product. Be sure to check all packing material carefully for small part that may have come loose inside the carton during shipment.

Merci d'avoir acheté ce produit de qualité. Veuillez vérifier soigneusement tous les matériaux d'emballage pour tout petit élément qui aurait pu se détacher dans le carton pendant le transport.

# ASSEMBLY INSTRUCTIONS

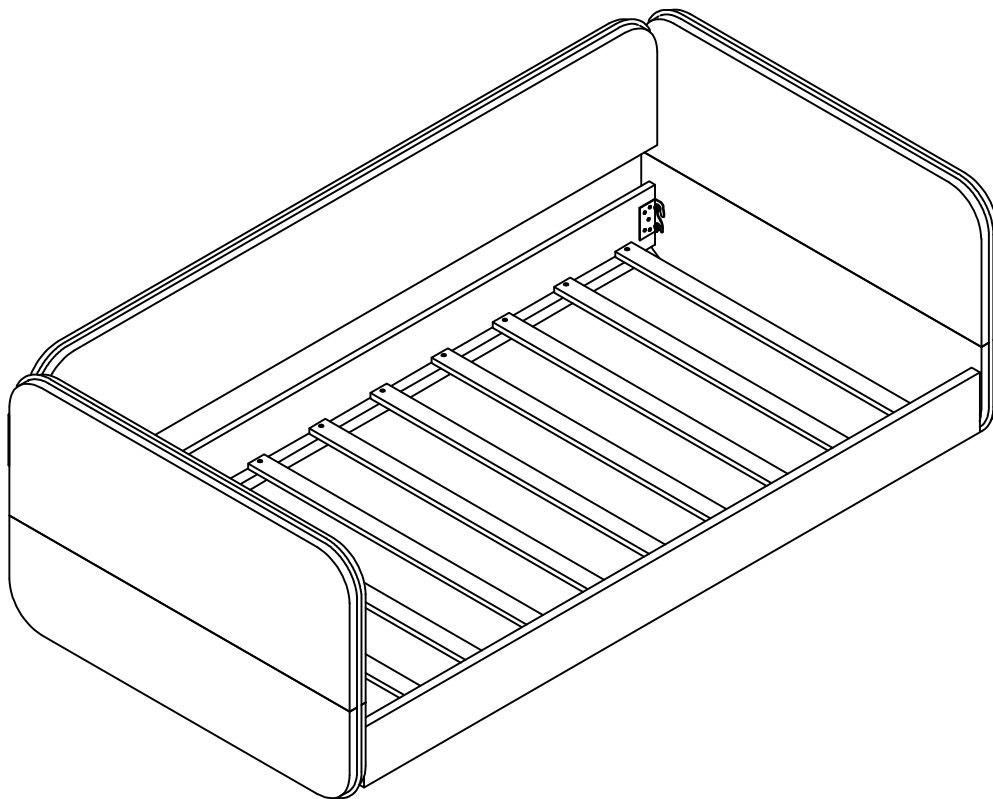
## INSTRUCTIONS DE MONTAGE

### TWIN BED

### LIT JUMEAU

This set includes 2 box. If you do not receive it, please contact our customer service team.

Ce produit comprend 2 colis. Si vous ne le recevez pas, veuillez contacter notre service clientèle

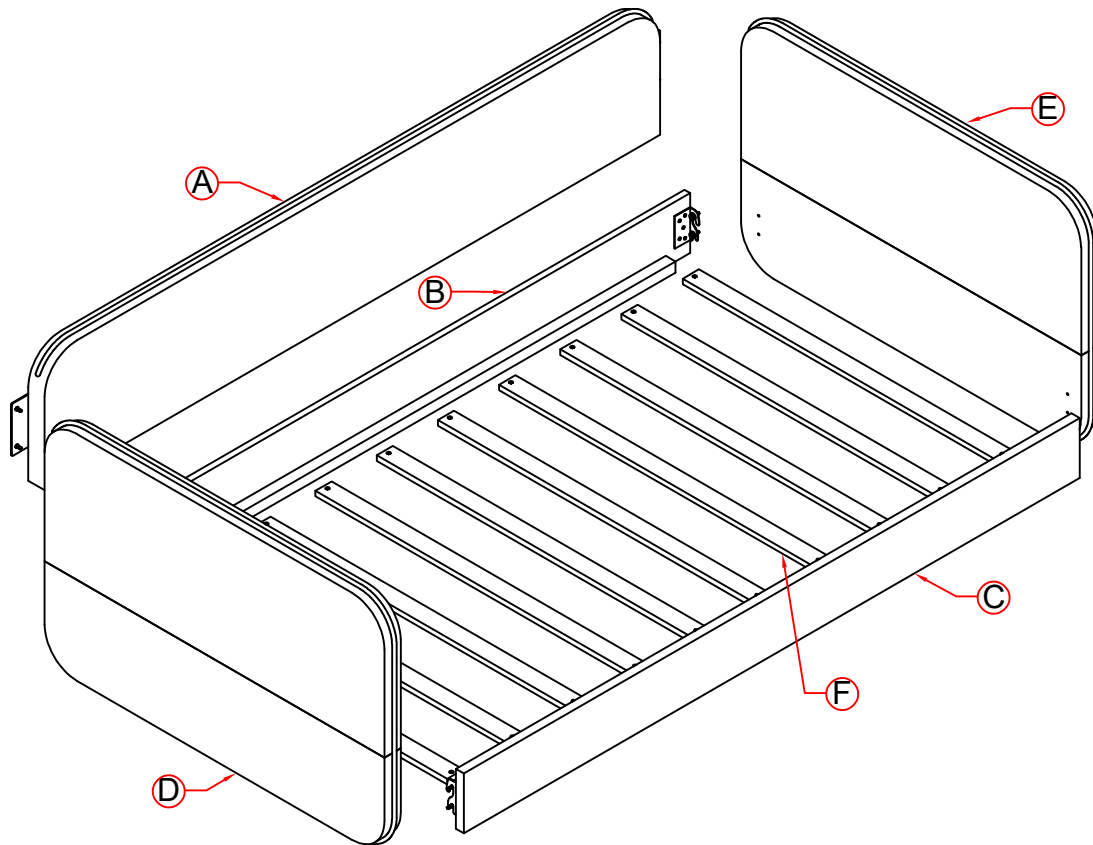


N733P436927/N733P436928

Thank you for purchasing this quality product. Be sure to check all packing material carefully for small part that may have come loose inside the carton during shipment.

Merci d'avoir acheté ce produit de qualité. Veuillez vérifier soigneusement tous les matériaux d'emballage pour tout petit élément qui aurait pu se détacher dans le carton pendant le transport.

## Detail View Vue Détaillée



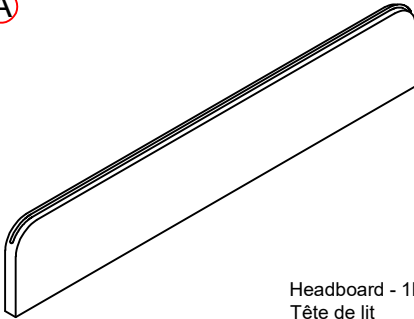
Thank you for purchasing this quality product. Be sure to check all packing material carefully for small part that may have come loose inside the carton during shipment.

Merci d'avoir acheté ce produit de qualité. Veuillez vérifier soigneusement tous les matériaux d'emballage pour tout petit élément qui aurait pu se détacher dans le carton pendant le transport.

## Part List for (N733P436928)

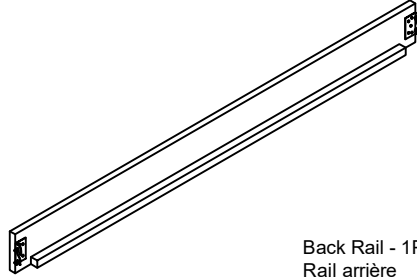
### Liste des Pièces

A



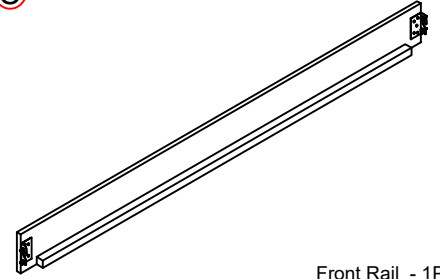
Headboard - 1PC  
Tête de lit

B



Back Rail - 1PC  
Rail arrière

C

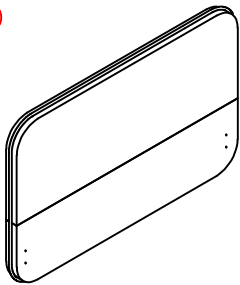


Front Rail - 1PC  
Rail avant

## Part List for (N733P436927)

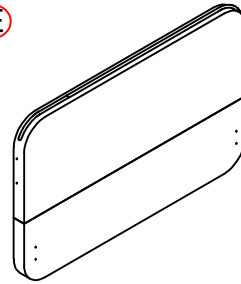
### Liste des Pièces

D



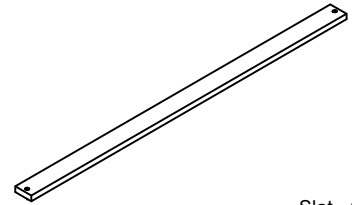
Left Side Rail - 1PC  
Longeron droit

E



Right Side Rail - 1PC  
Longeron gauche

F



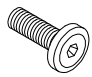


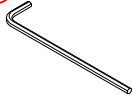
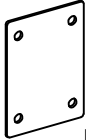

Slat - 10PCS  
Latte

Thank you for purchasing this quality product. Be sure to check all packing material carefully for small part that may have come loose inside the carton during shipment.

Merci d'avoir acheté ce produit de qualité. Veuillez vérifier soigneusement tous les matériaux d'emballage pour tout petit élément qui aurait pu se détacher dans le carton pendant le transport.

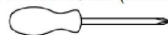
## Hardware List (N733P436928)

### Liste des Accessoires

|   |   |  |   |
|---|---|--|---|
| <p>①</p>  <p>5/16*25mm<br/>Hex-Head Bolts (16pcs)<br/>Boulons à tête hexagonale</p> | <p>②</p>  <p>5/16<br/>Lock Washer (16pcs)<br/>Rondelle élastique</p> | <p>③</p>  <p>5/16*19mm<br/>Flat Washer (16pcs)<br/>Rondelle plate</p> | <p>④</p>  <p>4mm<br/>Allen Key K4 (1pc)<br/>Clé hexagonale</p> |
| <p>⑤</p>  <p>Flat Metal Plate (2pcs)<br/>Plaque métallique plate</p>               | <p>⑥</p>  <p>Ø4*30mm<br/>Screw (20pcs)<br/>Vis</p>                   |  |   |

#### ASSEMBLY TOOLS REQUIRED ( NOT INCLUDED )

OUTILS D'ASSEMBLAGE REQUIS (NON INCLUS)



( Phillip head screwdriver )



PLEASE BE CAREFUL DO NOT DAMAGE THE HOLE  
POSITION WHEN YOU USE POWER TOOLS !  
NE PAS UTILISER DES OUTILS ÉLECTRIQUES POUR  
ASSEMBLER CE PRODUIT !

Thank you for purchasing this quality product. Be sure to check all packing material carefully for small part that may have come loose inside the carton during shipment.

Merci d'avoir acheté ce produit de qualité. Veuillez vérifier soigneusement tous les matériaux d'emballage pour tout petit élément qui aurait pu se détacher dans le carton pendant le transport.

**Step 1:**

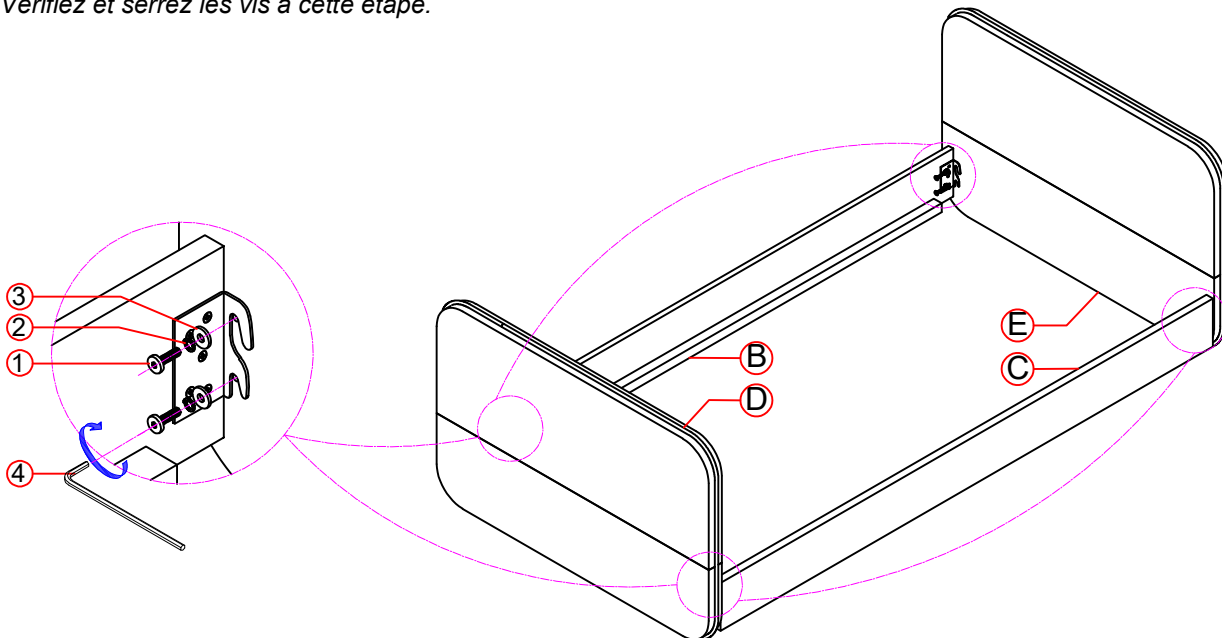
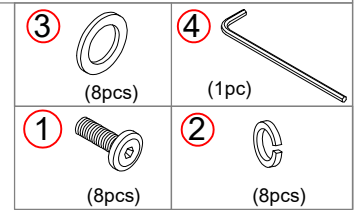
1.1 Attach the Back Rail (B) and Front Rail (C) to the Left/Right Side Rail (D)(E) Using the Hex Head Bolts (1), Lock Washers (2) and Flat Washers (3), Allen Key (4).

1.2 Check and tighten the bolts in this step.

**Étape 1:**

1.1 Fixez le rail arrière (B) et le rail avant (C) au rail latéral gauche/droit (D)(E) à l'aide des vis à tête hexagonale (1), des rondelles frein (2) et des rondelles plates (3), et de la clé Allen (4).

1.2 Vérifiez et serrez les vis à cette étape.



**Step 2:**

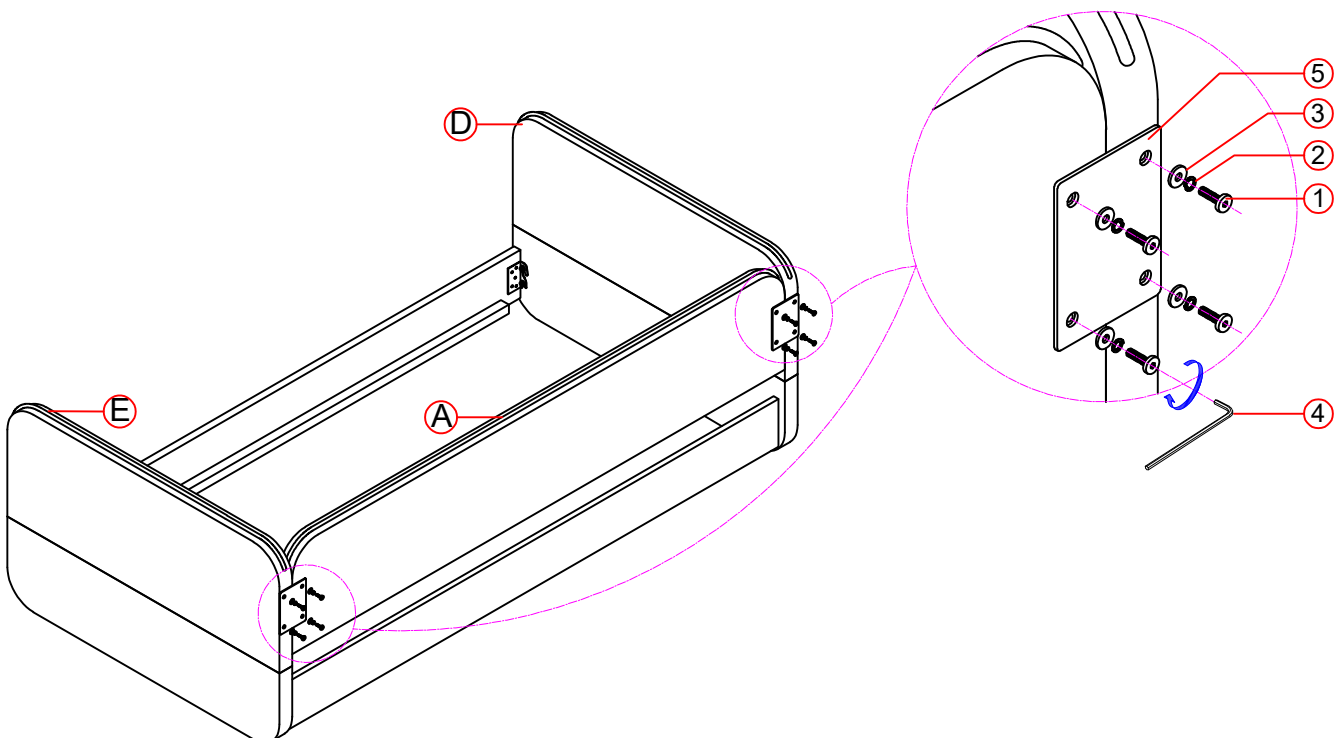
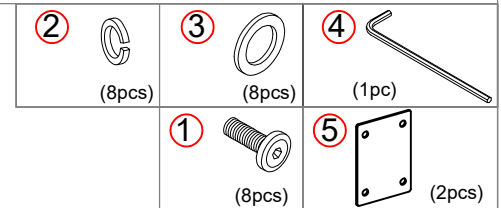
2.1 Attach the Headboard (A) to the Left/Right Side Rail (D)(E) Using the Flat Metal Plate (5) Hex Head Bolt (1), Lock Washer (2) and Flat Washer (3), Allen Key (4)

2.2 Check and tighten the bolts in this step.

**Étape 2:**

2.1 Fixez la tête de lit (A) au rail latéral gauche/droit (D)(E) à l'aide de la plaque métallique plate (5), du boulon à tête hexagonale (1), de la rondelle frein (2) et de la rondelle plate (3), de la clé Allen (4).

2.2 Vérifiez et serrez les boulons à cette étape.



Thank you for purchasing this quality product. Be sure to check all packing material carefully for small part that may have come loose inside the carton during shipment.

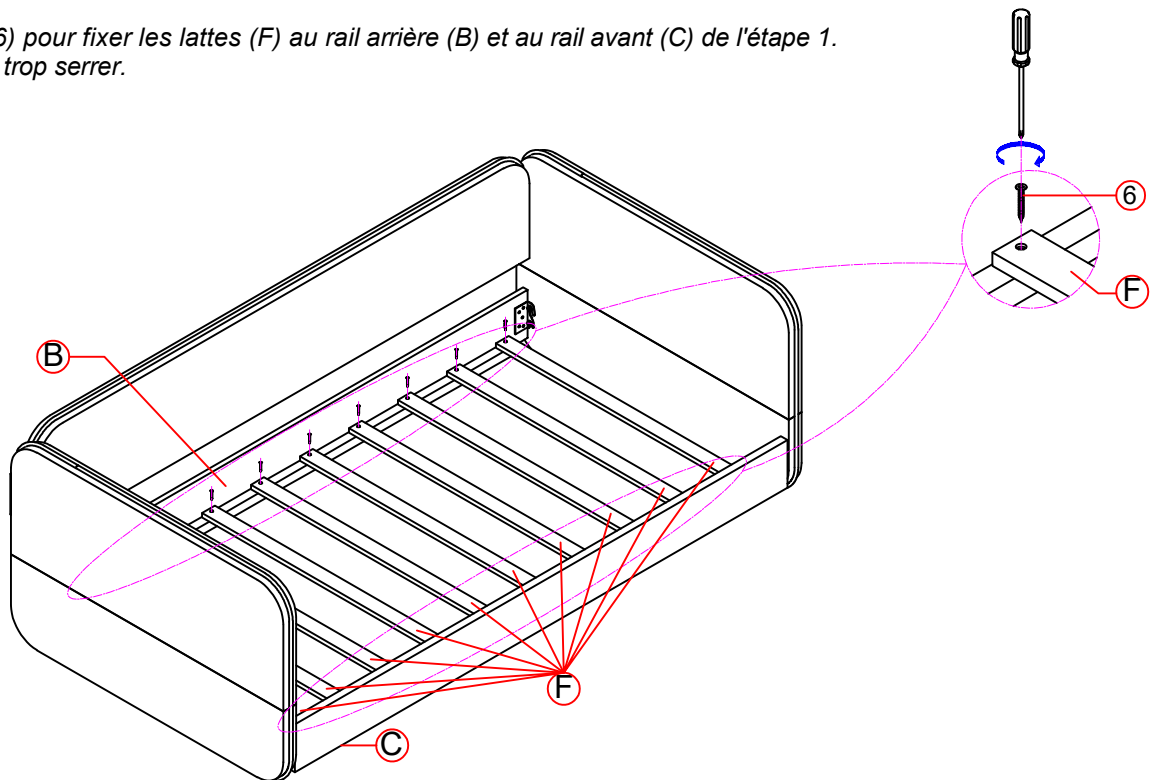
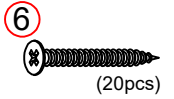
Merci d'avoir acheté ce produit de qualité. Veuillez vérifier soigneusement tous les matériaux d'emballage pour tout petit élément qui aurait pu se détacher dans le carton pendant le transport.

**Step 3:**

Use screws (6) to attach the Slats (F) to the Back Rail (B) and Front Rail (C) from Step 1. Be careful not to overtighten.

**Étape 3:**

Utilisez les vis (6) pour fixer les lattes (F) au rail arrière (B) et au rail avant (C) de l'étape 1. Veillez à ne pas trop serrer.



**Step 4: Finish**

Étape 4 : Finition

