

B346820096COM0



Look inside for Assembly Manual

Check Us Out!

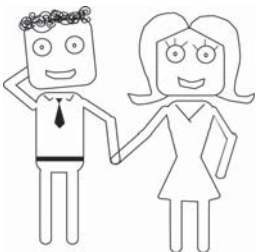
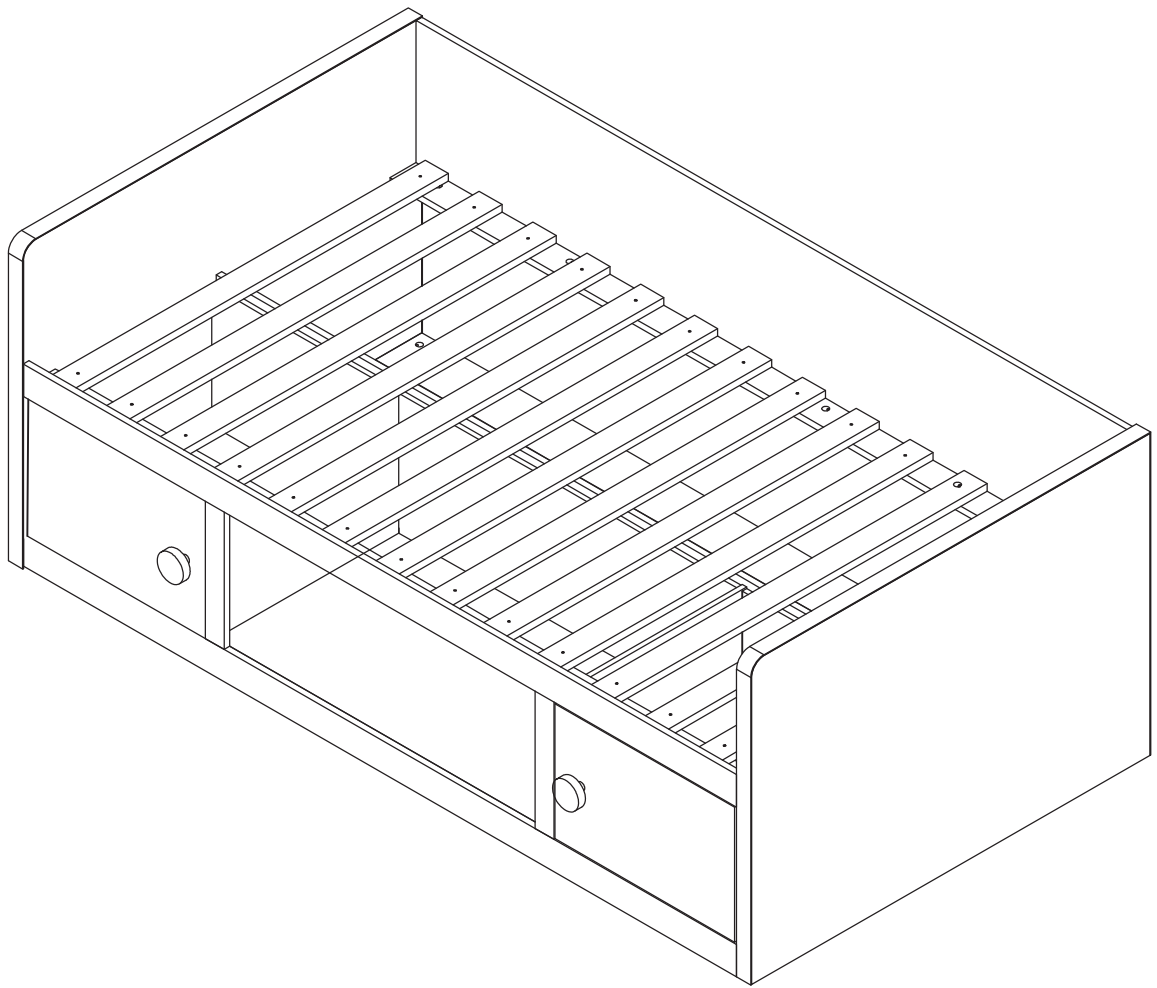


Littleseedskids.com

6820096COM Sierra Ridge Daybed



Keep this Assembly Manual for future reference.



Two adults
recommended
for assembly

This product is not intended for commercial use.

Do Not return this product.

For missing or broken parts
- visit littleseedskids.com
- call 1-800-489-3351

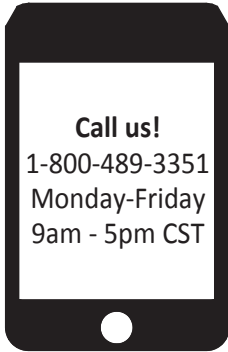




Contact Us!

Do NOT return this product!

Contact our friendly customer service team first for help



Visit littleseedkids.com to view the limited warranty valid in the U.S. and Canada

Assembly Tips



Helpful Hints

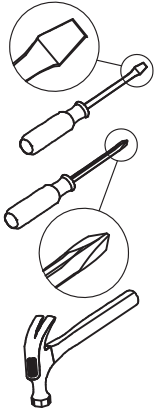
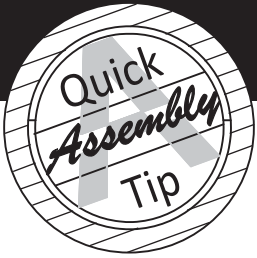
PEOPLE NEEDED FOR ASSEMBLY: 2

ESTIMATED ASSEMBLY TIME: 2 HOUR

- Open your item in the area you plan to keep it to avoid excessive heavy lifting.
- Identify, sort and count the parts before attempting assembly.
- Compression dowels are lightly tapped in with a hammer.
- Slides are labeled with a **R** (right) and **L** (left) for proper placement.
- Make sure to always face the point on the top of the Cam Lock towards the outer edge.
- Use all the nails provided for the back panel and spread them out equally.
- Back panel must be used to make sure your unit is sturdy.
- Do NOT use harsh chemicals or abrasive cleaners on this item.
- Never push, pull, or drag your furniture.



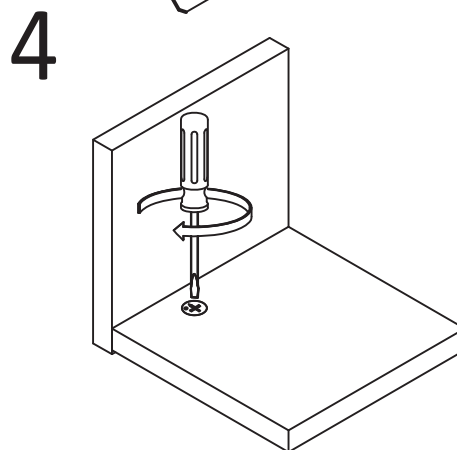
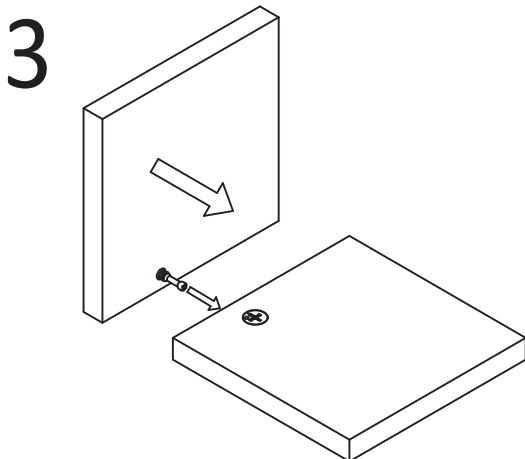
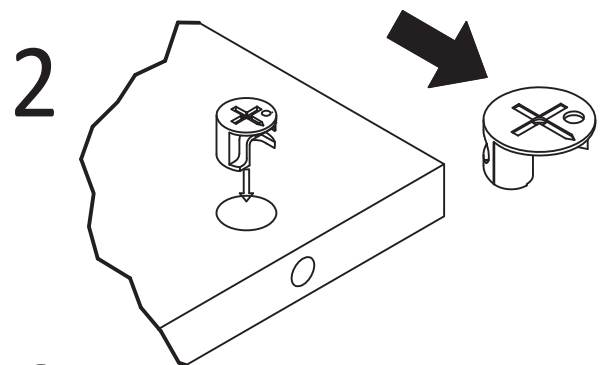
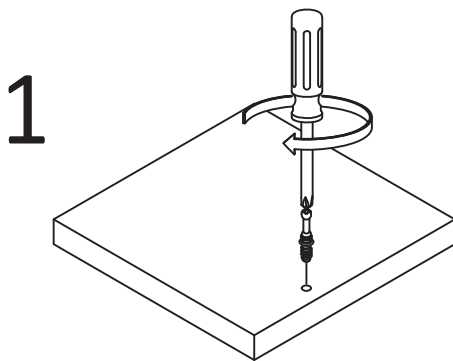
Before You Start



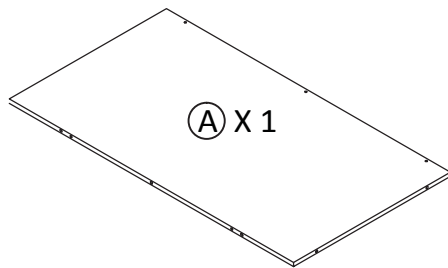
- ✓ Read through each step carefully and follow the proper order
- ✓ Separate and count all your parts and hardware
- ✓ Give yourself enough room for the assembly process
- ✓ Have the following tools: Flat Head Screwdriver, #2 Phillips Head Screwdriver and Hammer
- ✓ Caution: If using a power drill or power screwdriver for screwing, please be aware to slow down and stop when screw is tight. Failure to do so may result in stripping the screw.

CAM LOCK FASTENING SYSTEM

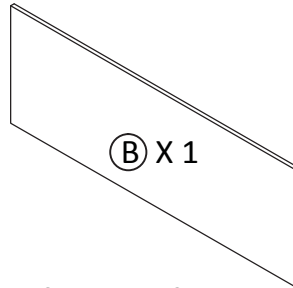
This Cam Lock Fastening System will be used throughout the assembly process.



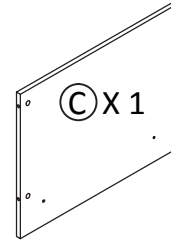
Board Identification



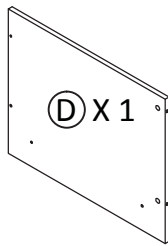
CENTER BOTTOM PANEL
T6820196010



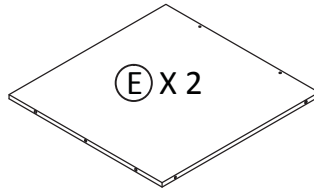
CENTER BACK PANEL
T6820196020



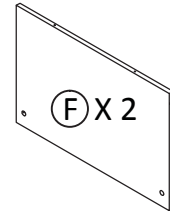
PARTITION RIGHT
T6820196030



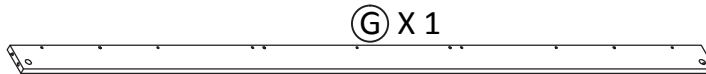
PARTITION LEFT
T6820196040



CABINET BOTTOM
T6820196050



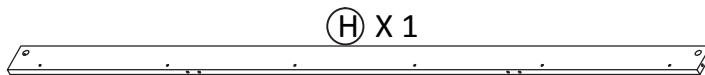
CABINET BACK PANEL
T6820196060



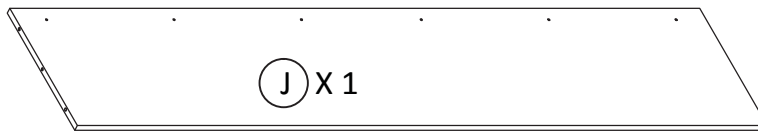
BOTTOM FRONT RAIL
T6820196070



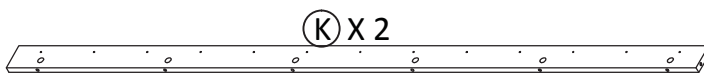
VERTICAL RAIL
T6820196090



TOP FRONT RAIL
T6820196080

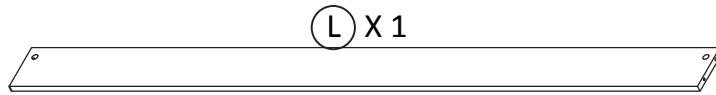


BACK PANEL
T6820196100

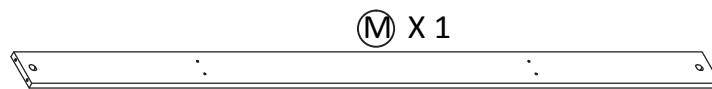


SLAT SUPPORT PANEL
T6820196110

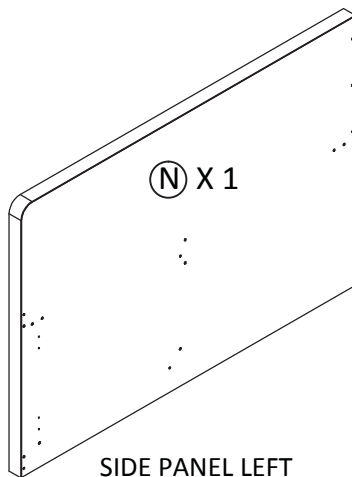
Board Identification



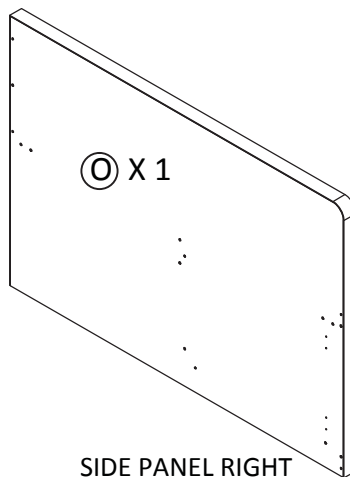
BACK BOTTOM SUPPORT
T6820196120



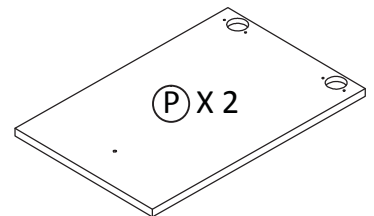
MID SLAT SUPPORT
T6820196130



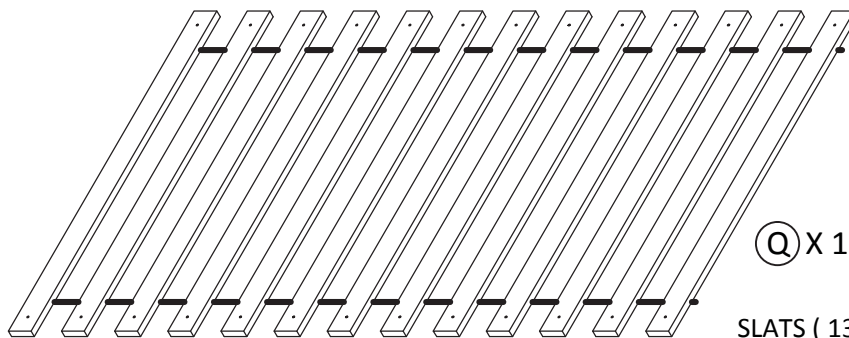
SIDE PANEL LEFT
T6820196140



SIDE PANEL RIGHT
T6820196150



DOOR PANEL
T6820196160





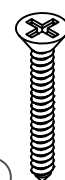
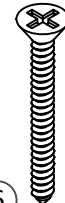
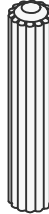
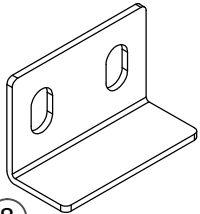

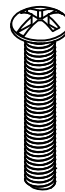


Q X 1set

SLATS (13pcs / SET)
T6820196170

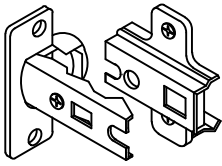
Parts List

Actual Size

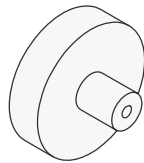
- | | | | |
|--|---|--|--|
| <p>①</p>  <p>x8
TTA0008
CSK 6 X 16</p> | <p>②</p>  <p>x45
TTA0001
CAM BOLT</p> | <p>③</p>  <p>x22
TTA0003
CAM LOCK 11.5</p> | <p>④</p>  <p>x23
TTA0004
CAM LOCK 9.5</p> |
| <p>⑤</p>  <p>x26
TTA0009
CSK 4 X 25</p> | <p>⑥</p>  <p>x11
TTA0010
CSK 4 X 32</p> | <p>⑦</p>  <p>x44
TTA0016
WOOD DOWEL 6 X 30</p> | <p>⑧</p>  <p>x2
TTA0019
STRIKING PLATE</p> |
| <p>⑨</p>  <p>x4
TTA0012
PH 8 X 10</p> | <p>⑩</p>  <p>x2
TTA0014
PH M4 X 20</p> | | |

Parts List

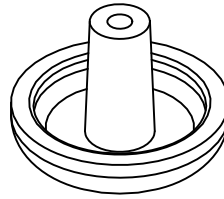
Not Actual Size



⑪
x4
TTA0022
HINGES WOOD INLAY

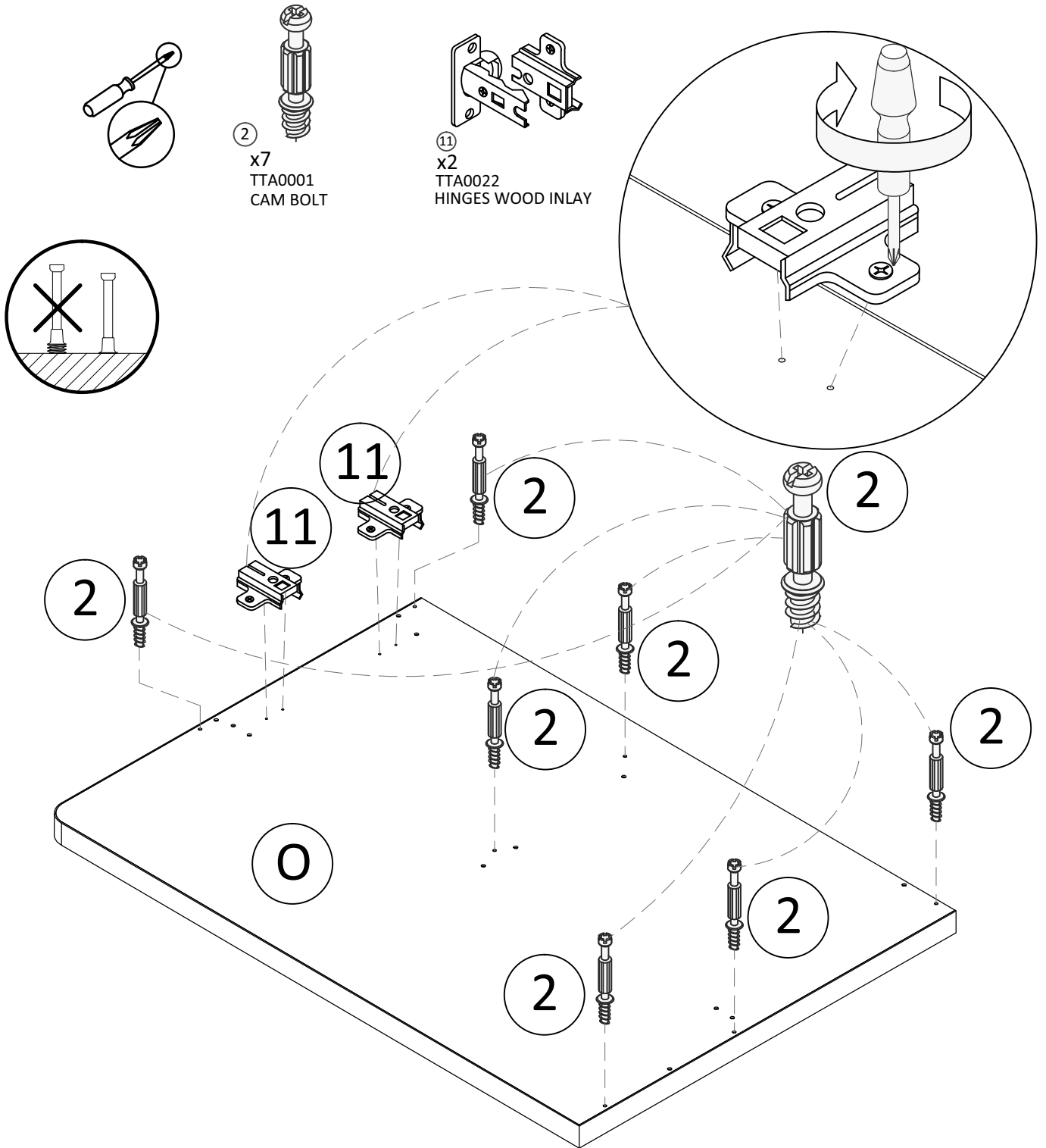


⑫
x2
TTA0020
WOODEN
KNOB Ø57

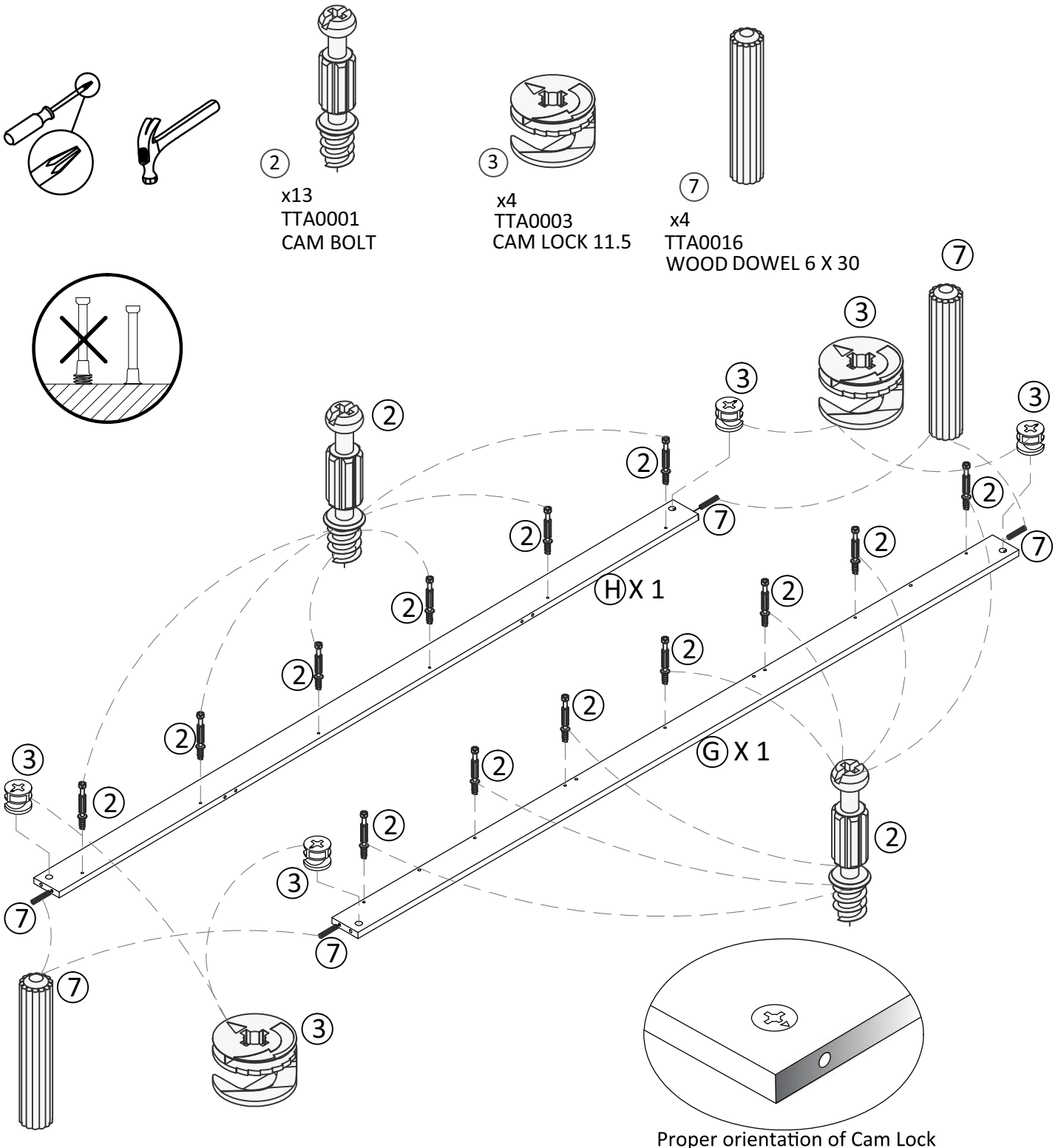


⑬
x2
TTA0021
METAL KNOB

Step 2

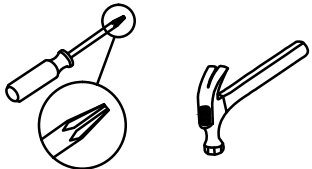


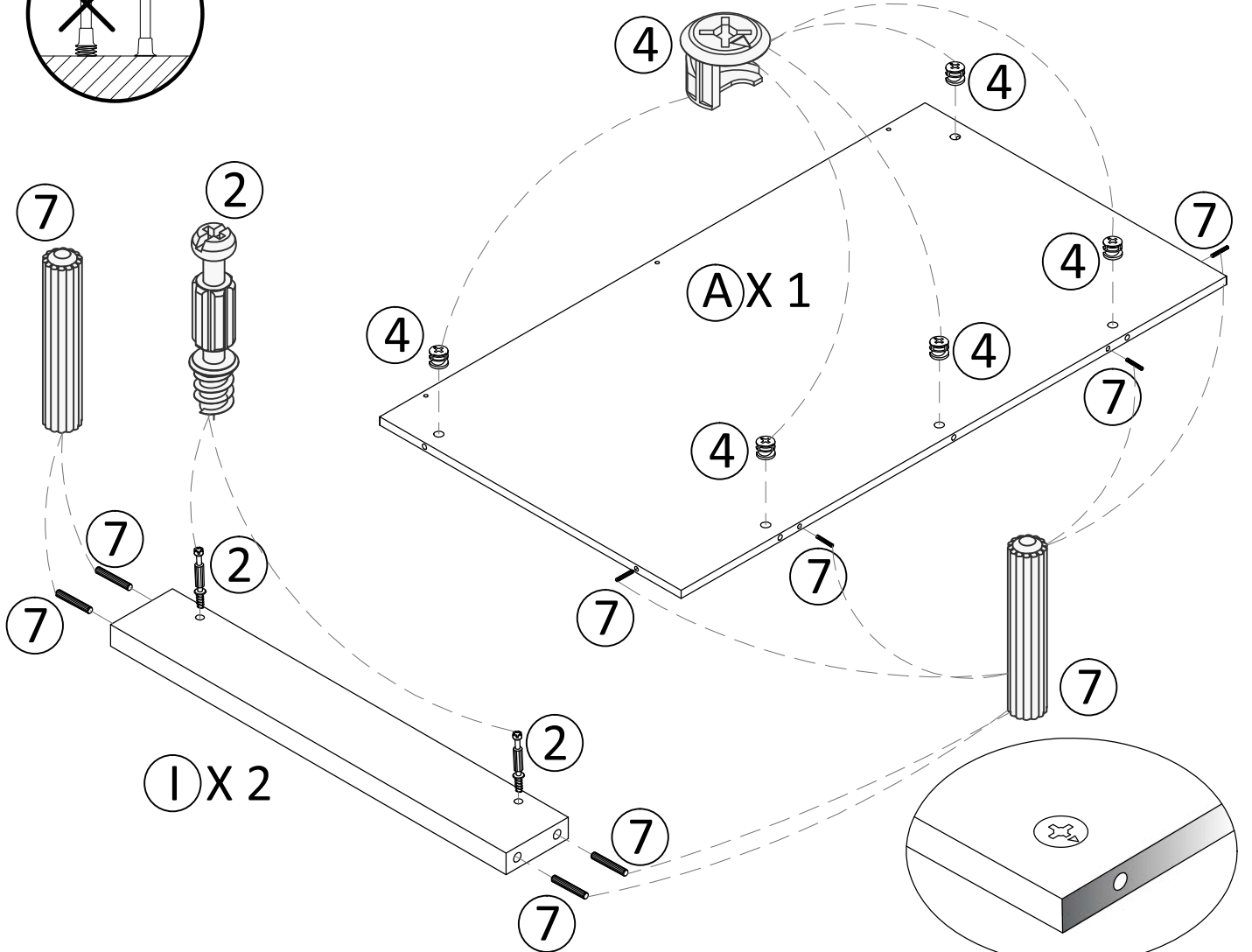
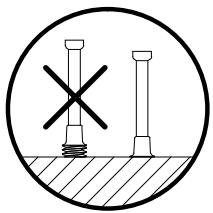
Step 3



Proper orientation of Cam Lock

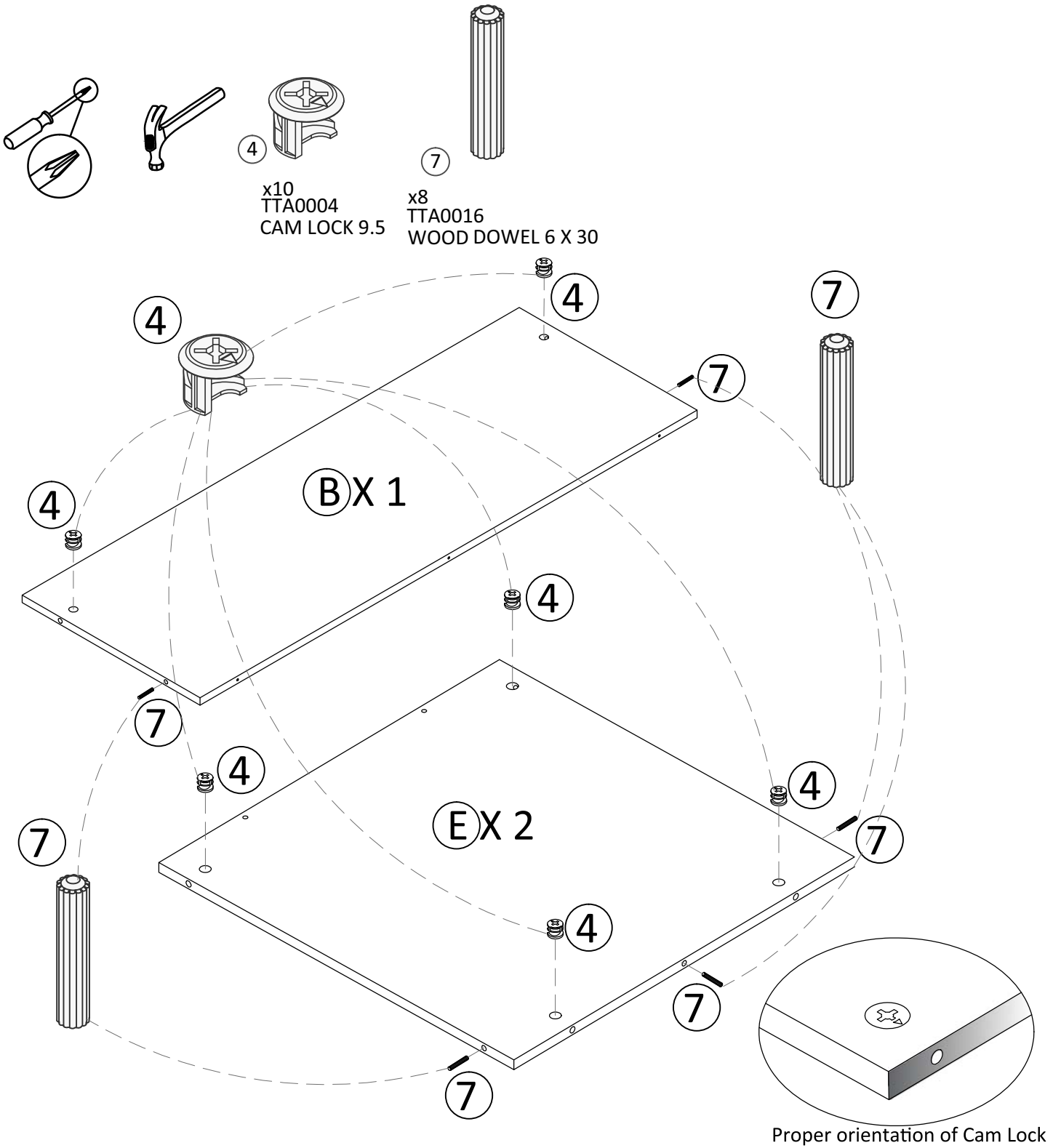
Step 4

- 
- ② x4 TTA0001 CAM BOLT
 - ④ x5 TTA0004 CAM LOCK 9.5
 - ⑦ x12 TTA0016 WOOD DOWEL 6 X 30

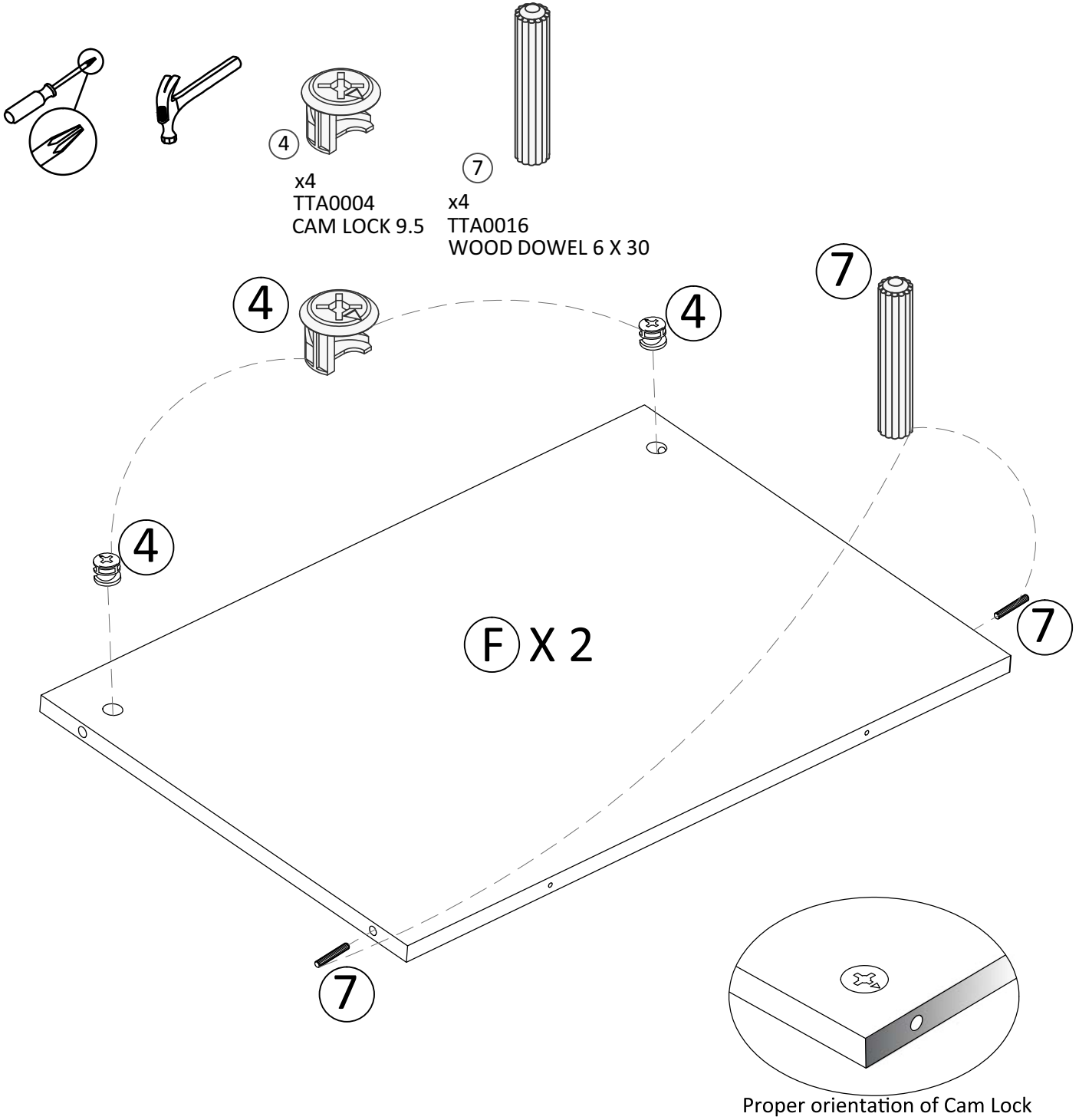


Proper orientation of Cam Lock

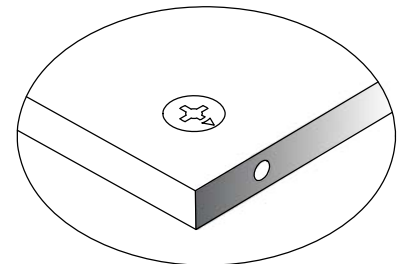
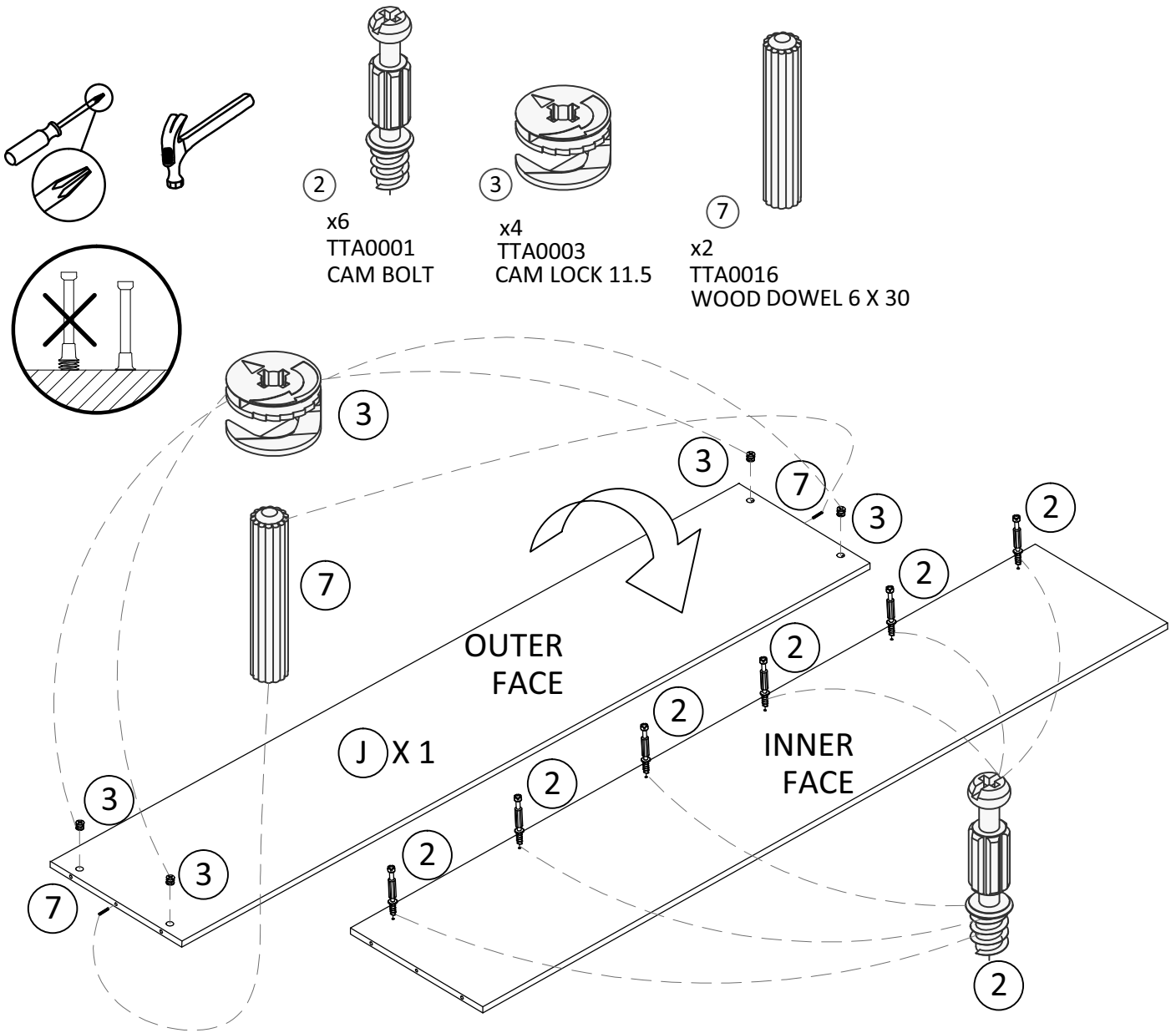
Step 5



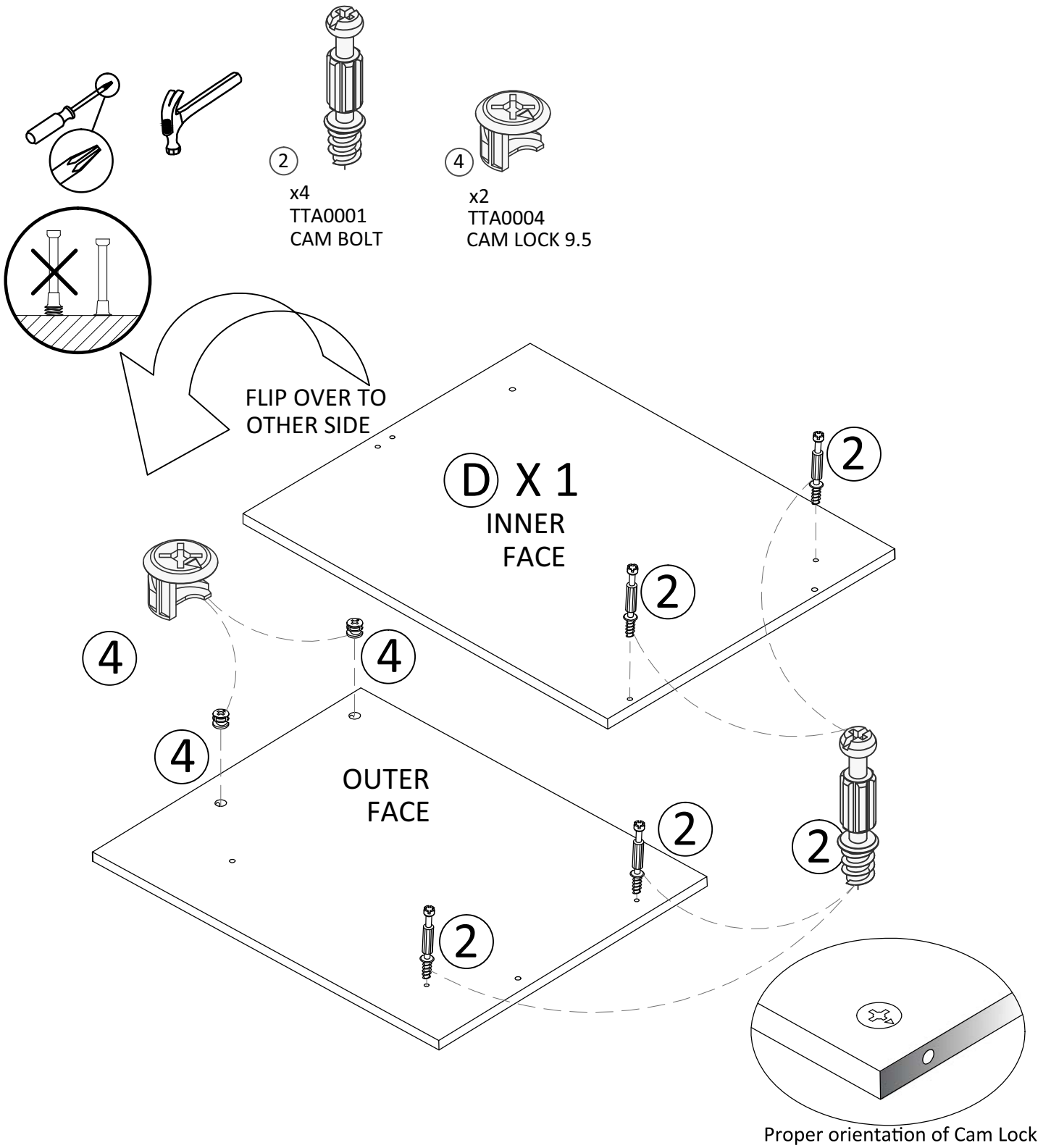
Step 6



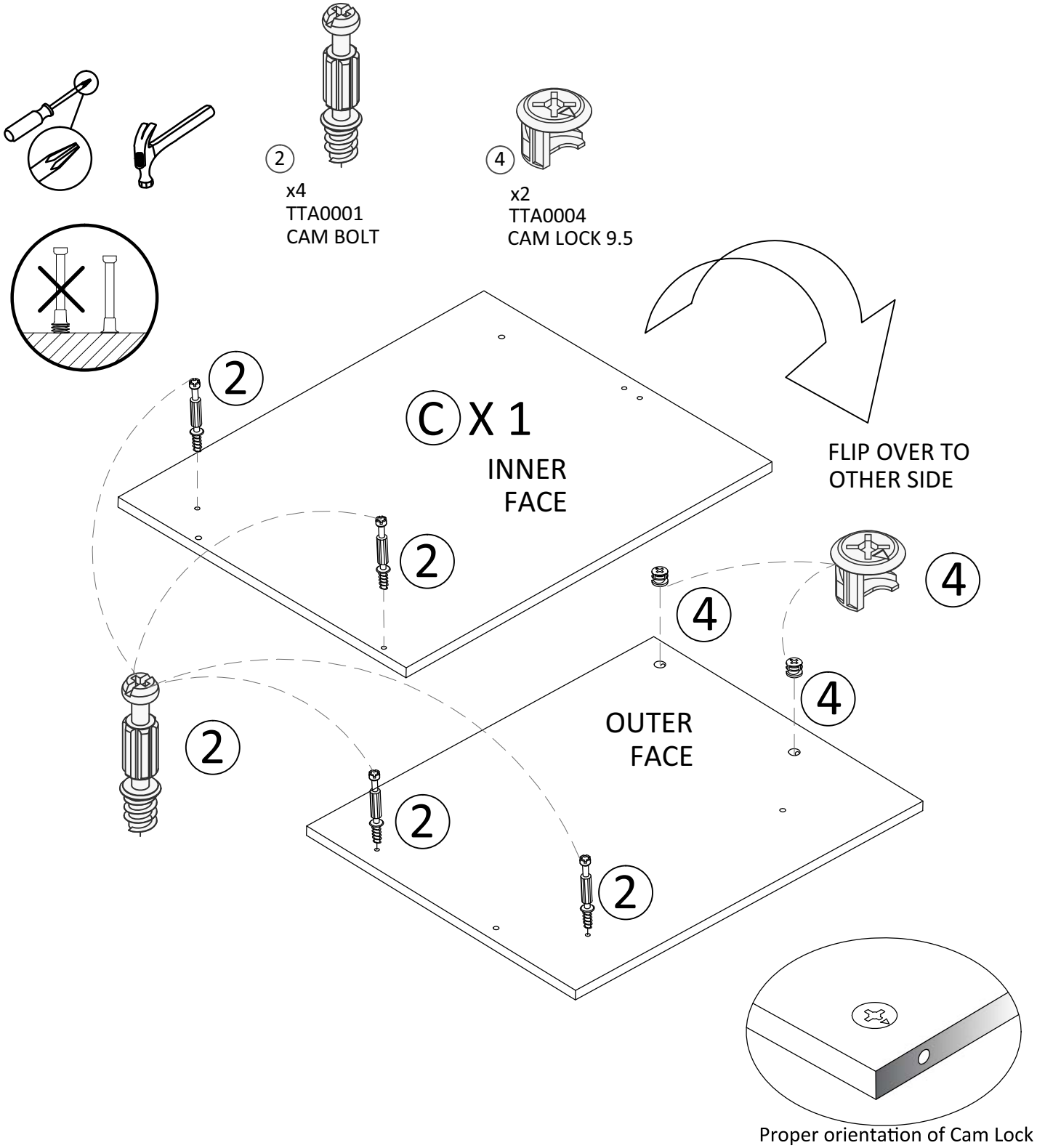
Step 7



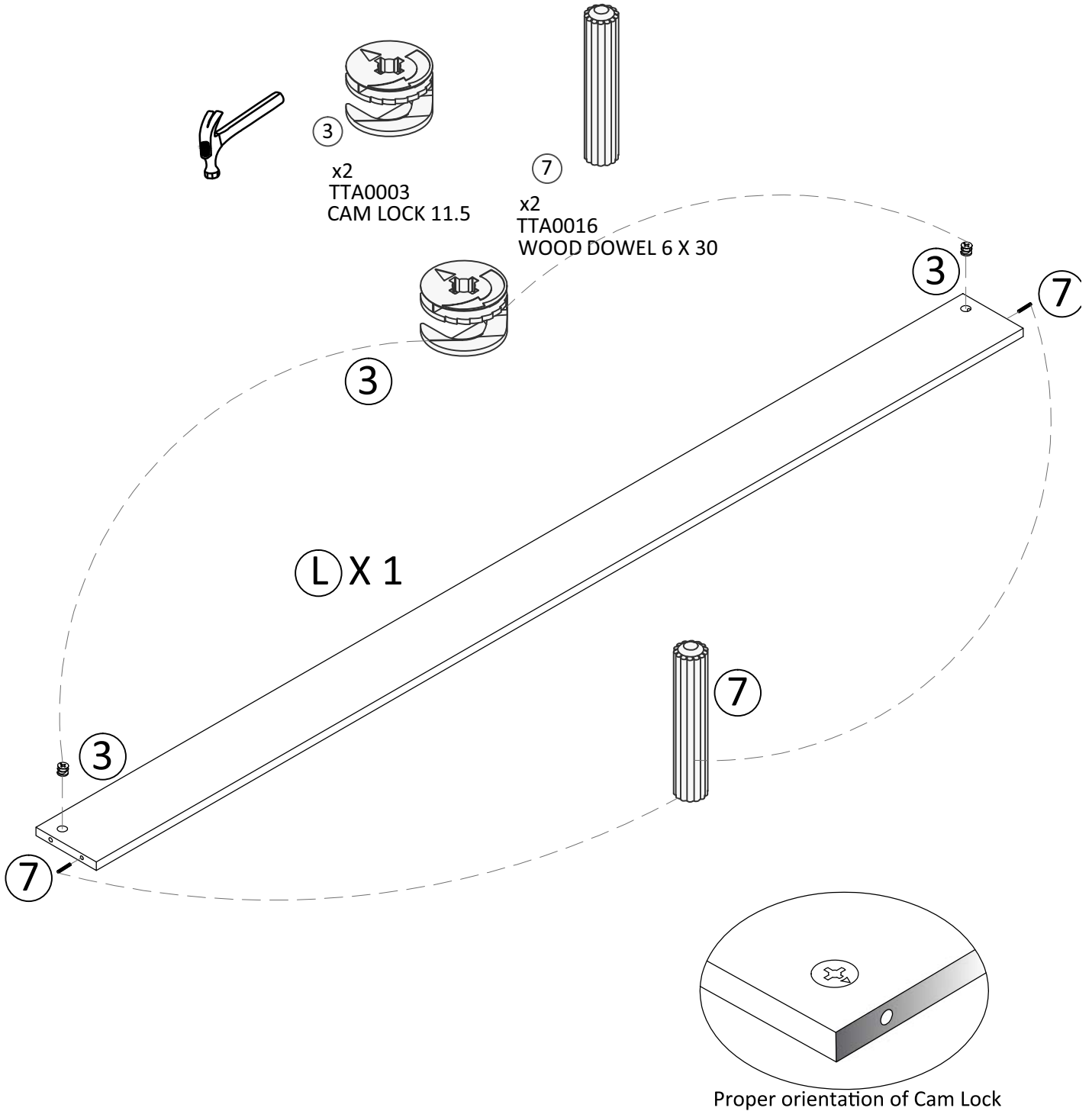
Step 8



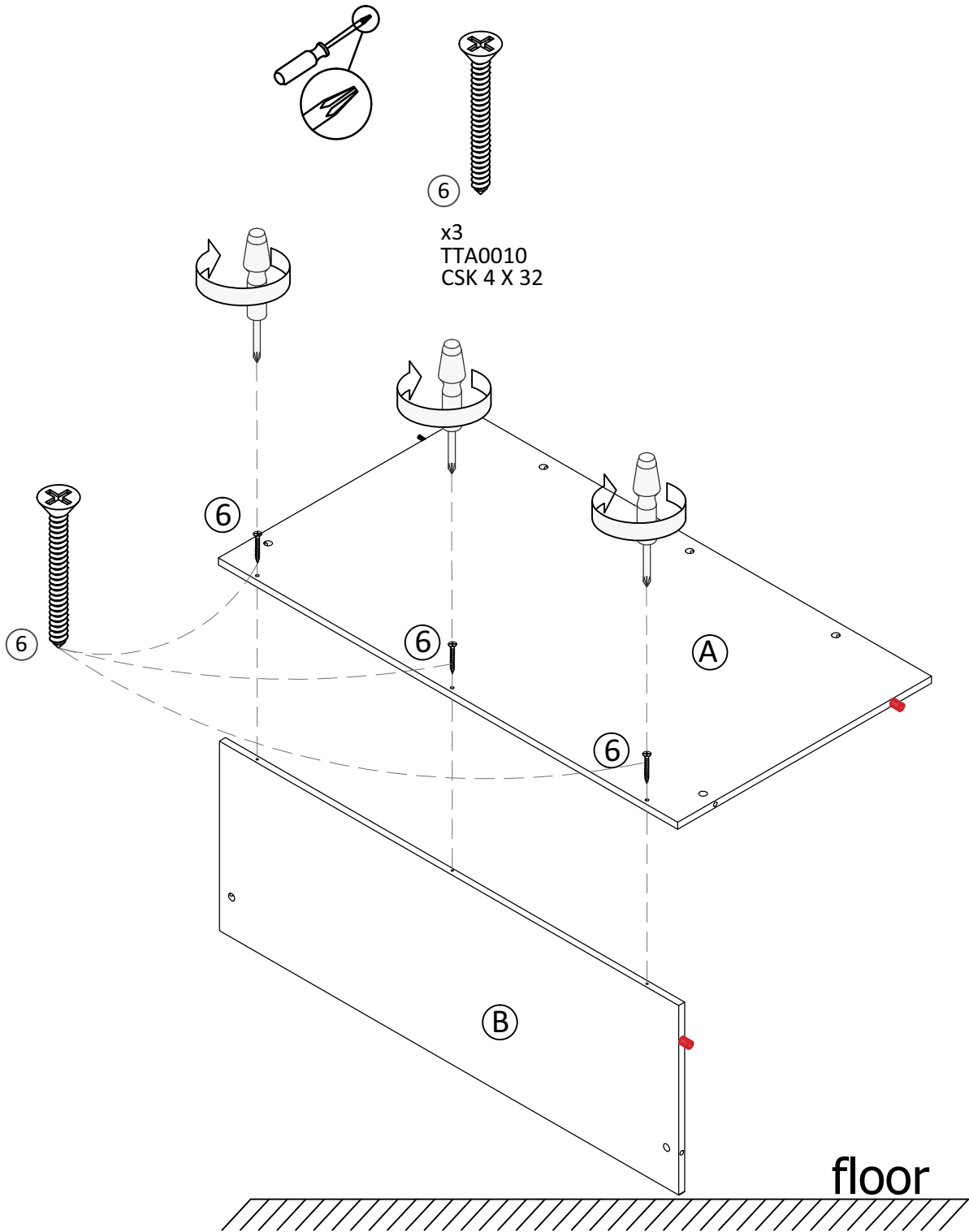
Step 9



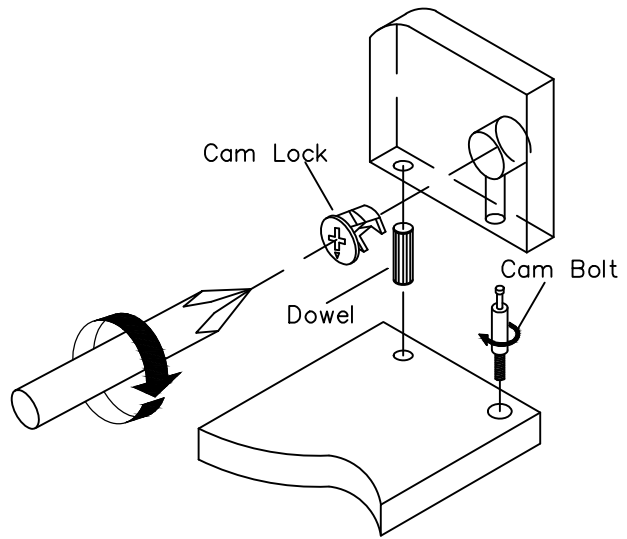
Step 10



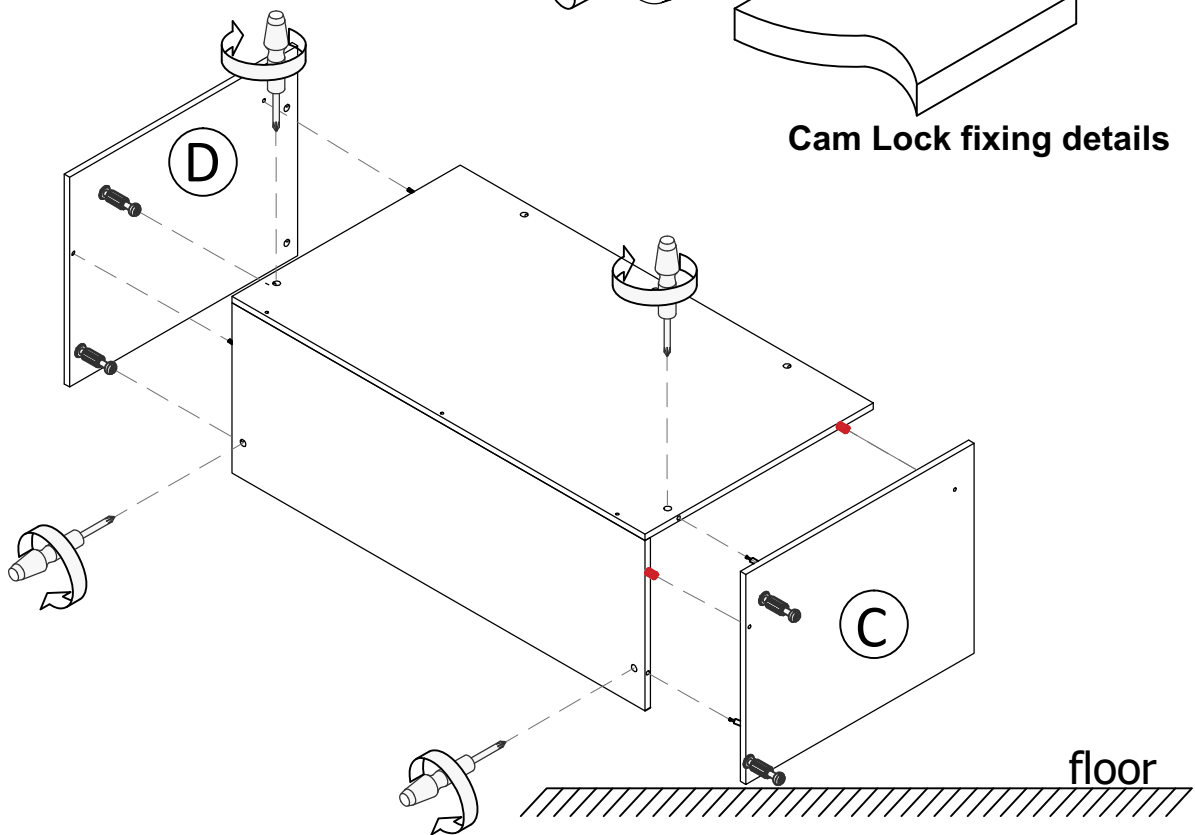
Step 13



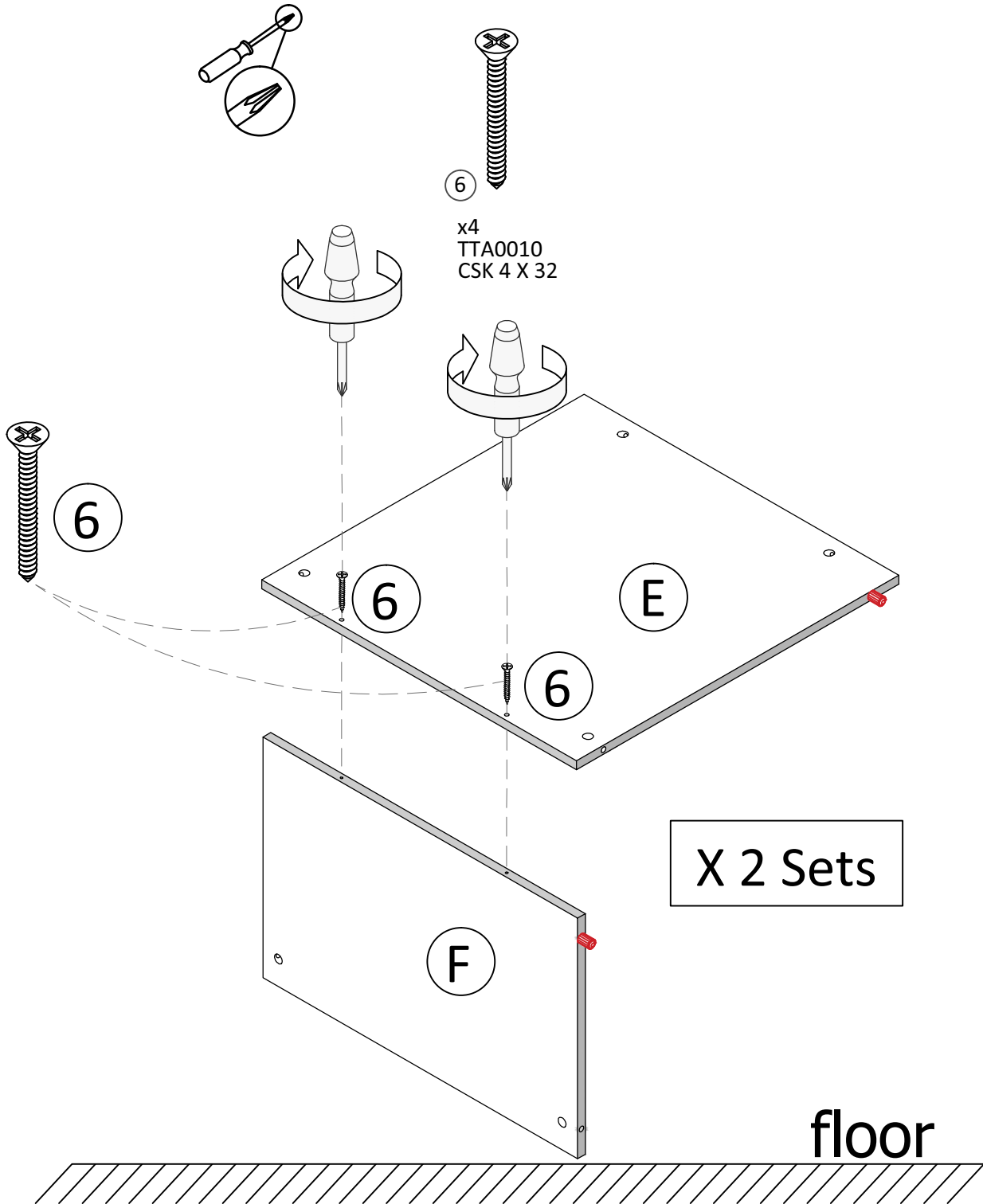
Step 14



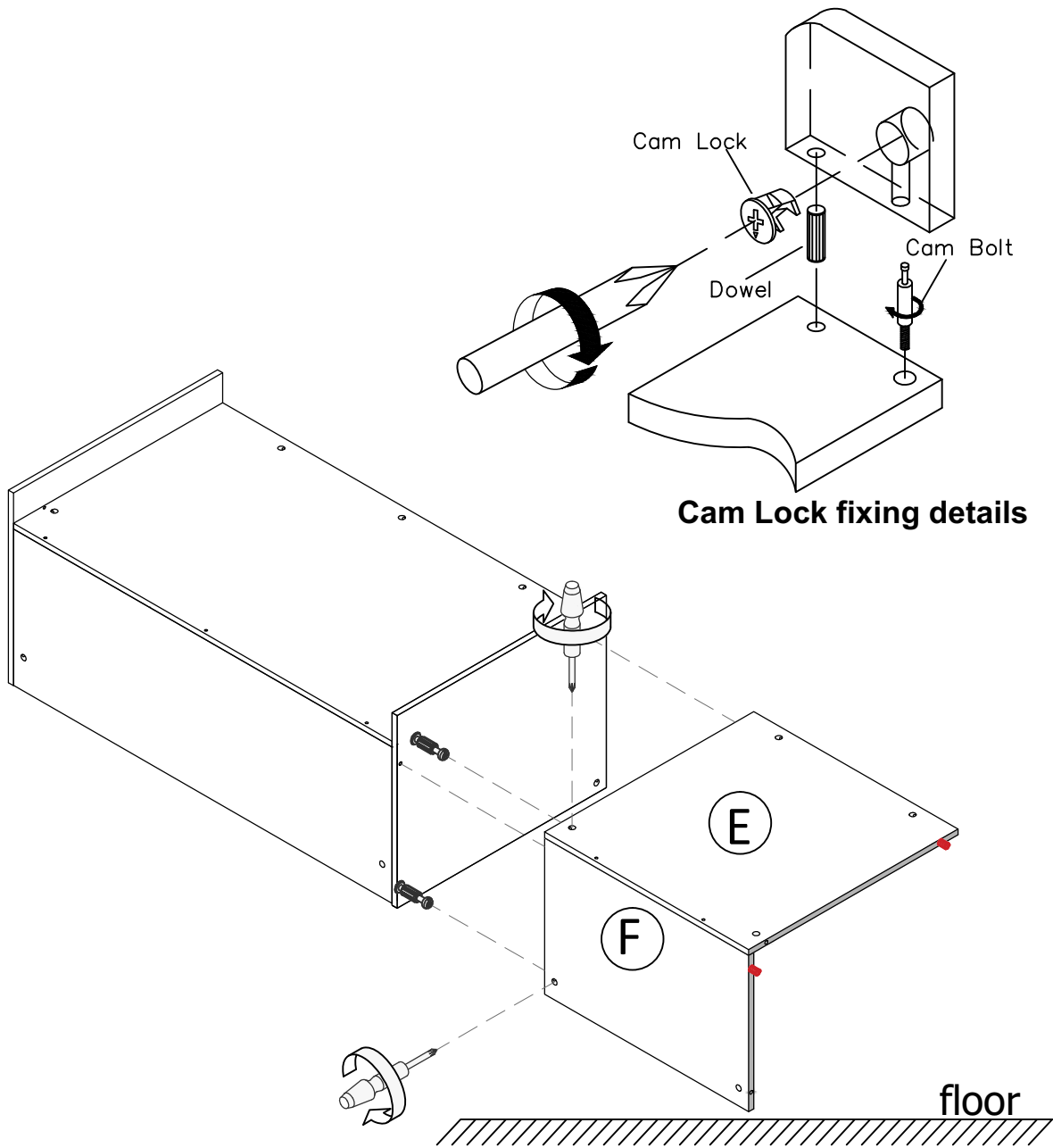
Cam Lock fixing details



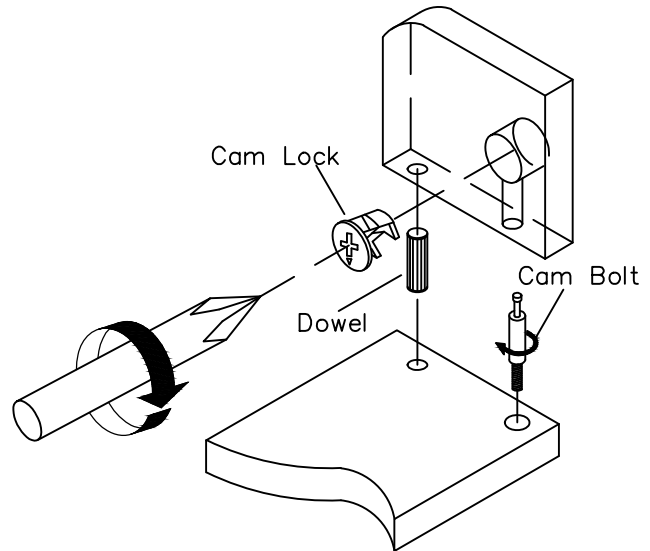
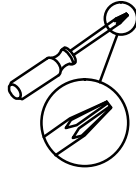
Step 15



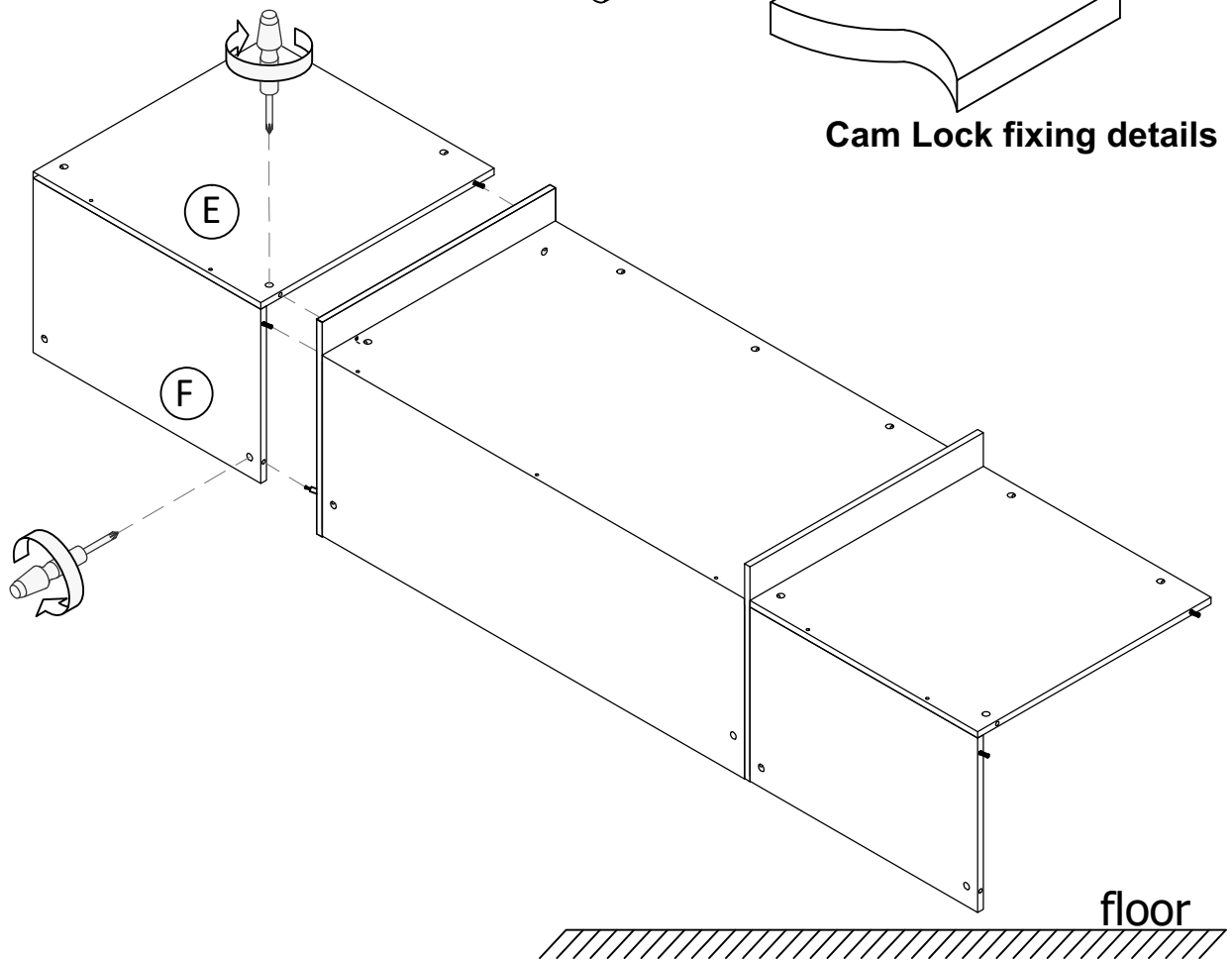
Step 16



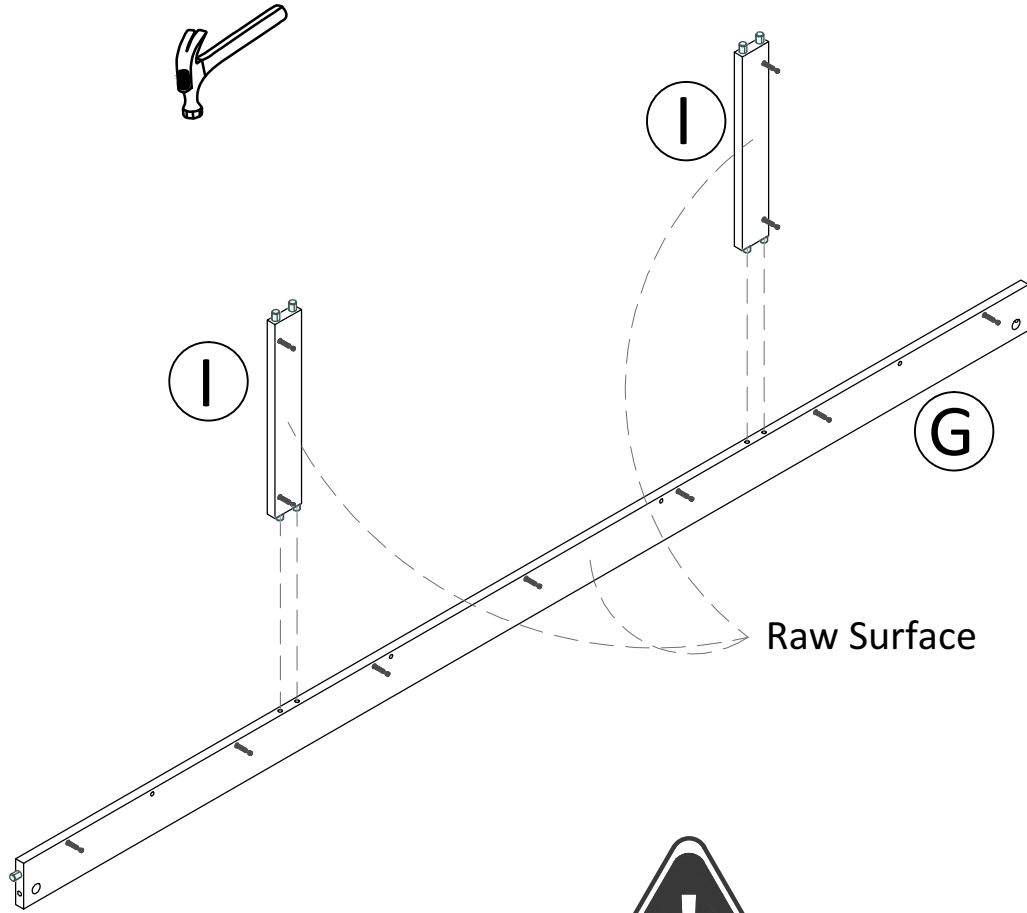
Step 17



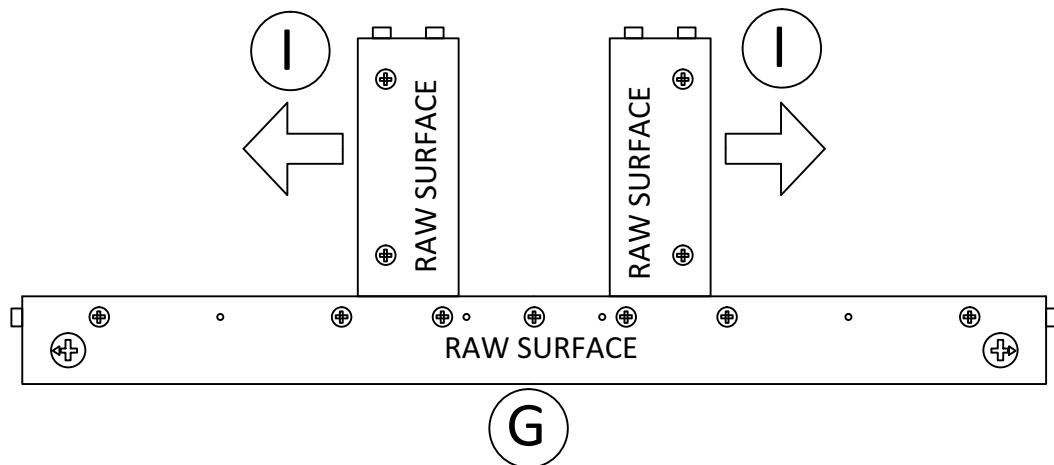
Cam Lock fixing details



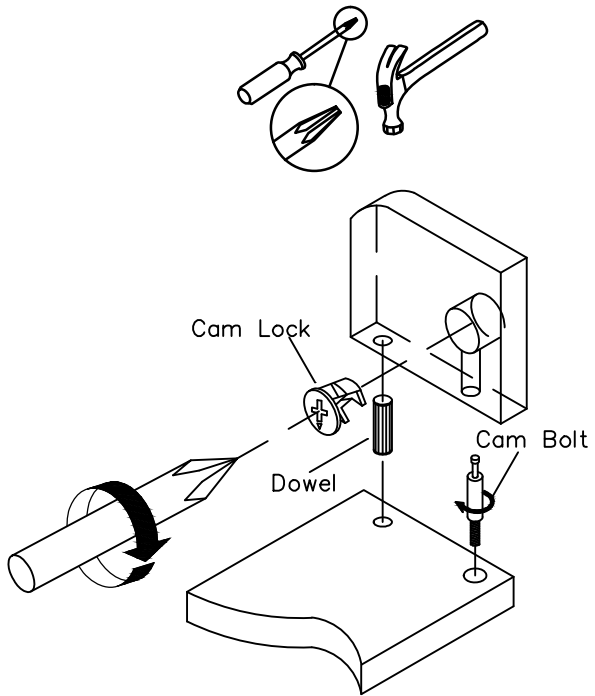
Step 18



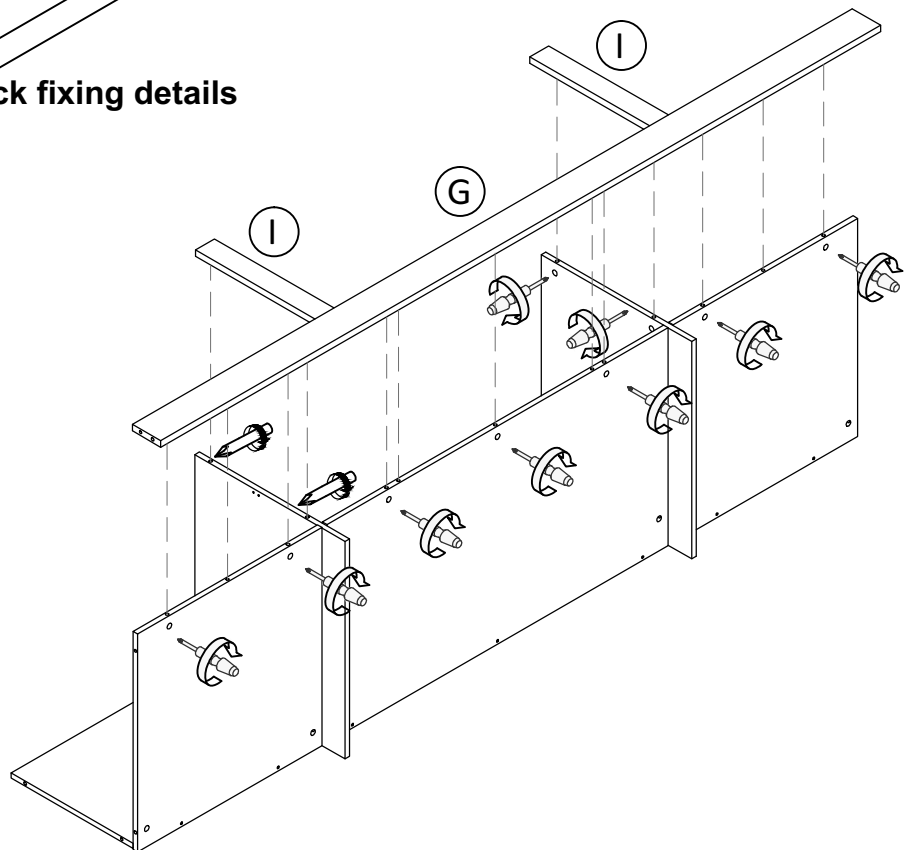
Please ensure fix in with correct position



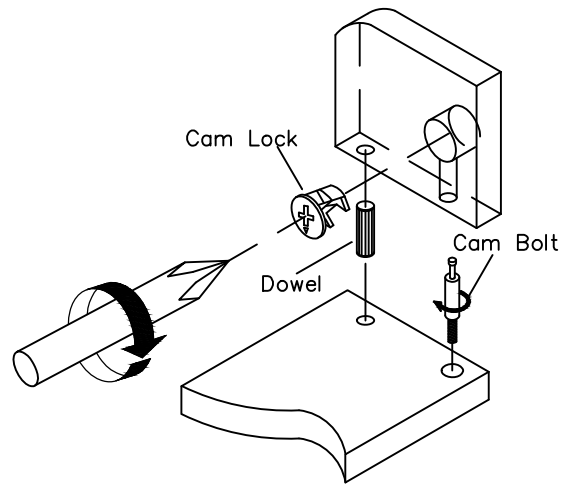
Step 19



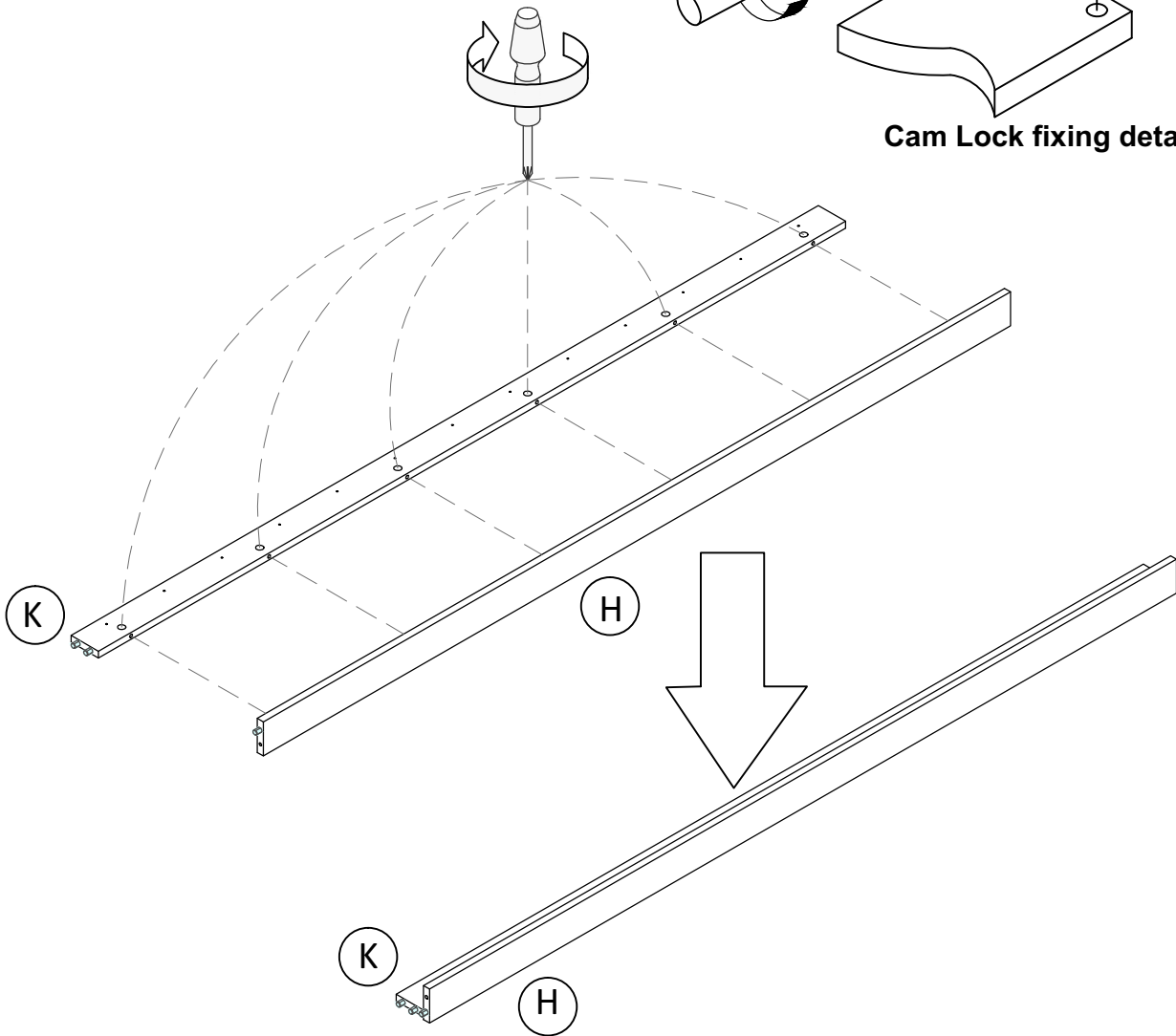
Cam Lock fixing details



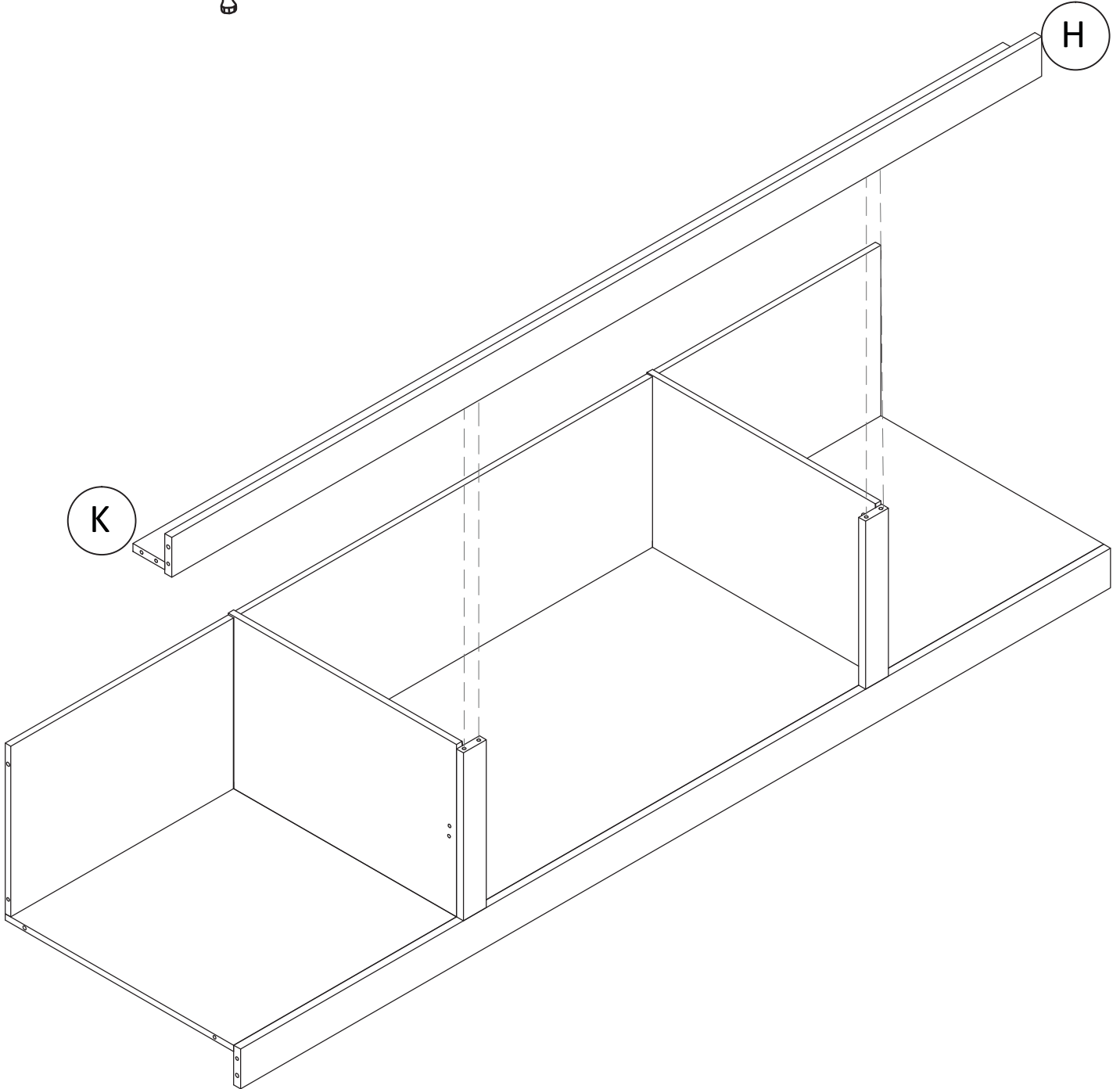
Step 20



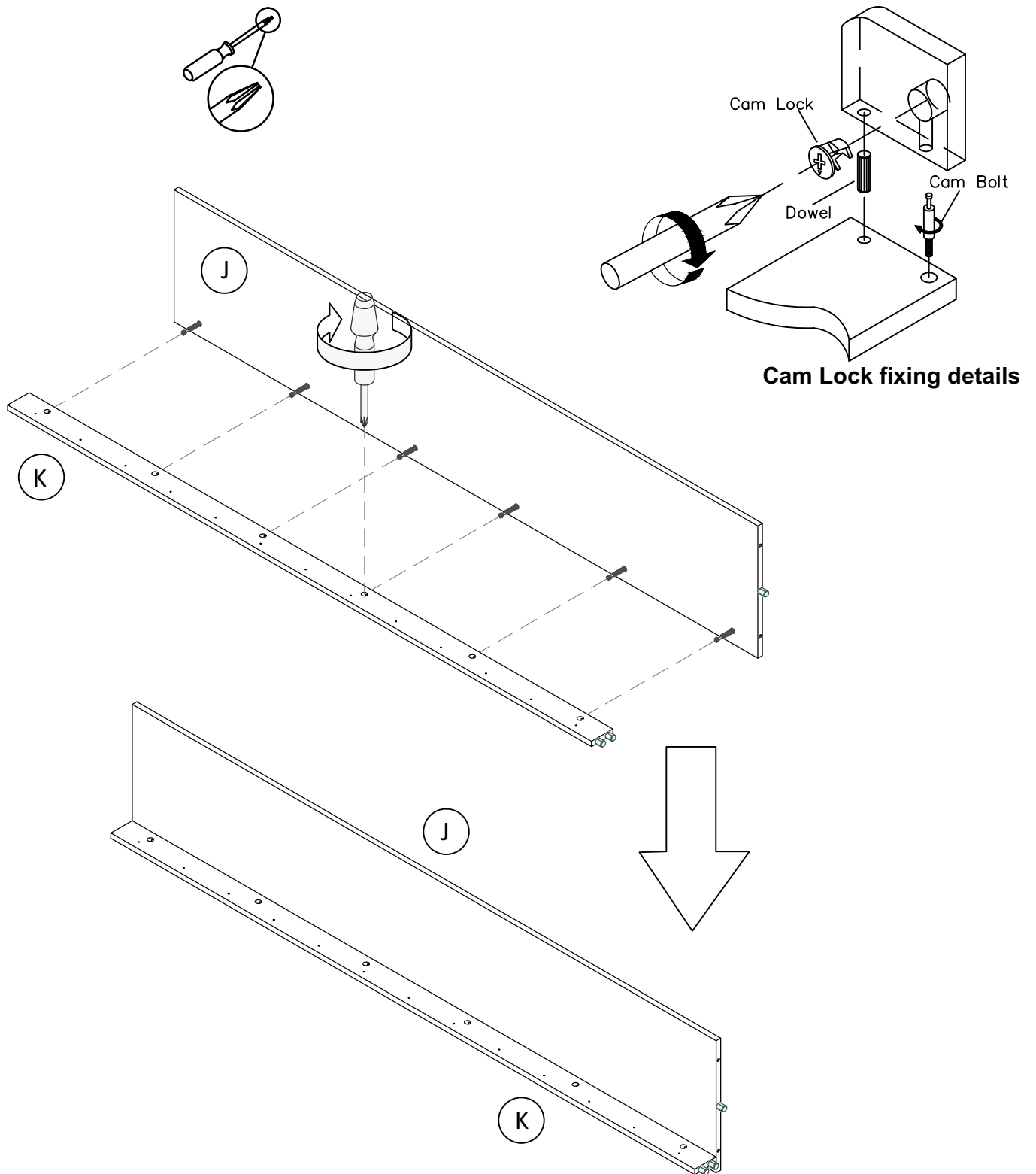
Cam Lock fixing details



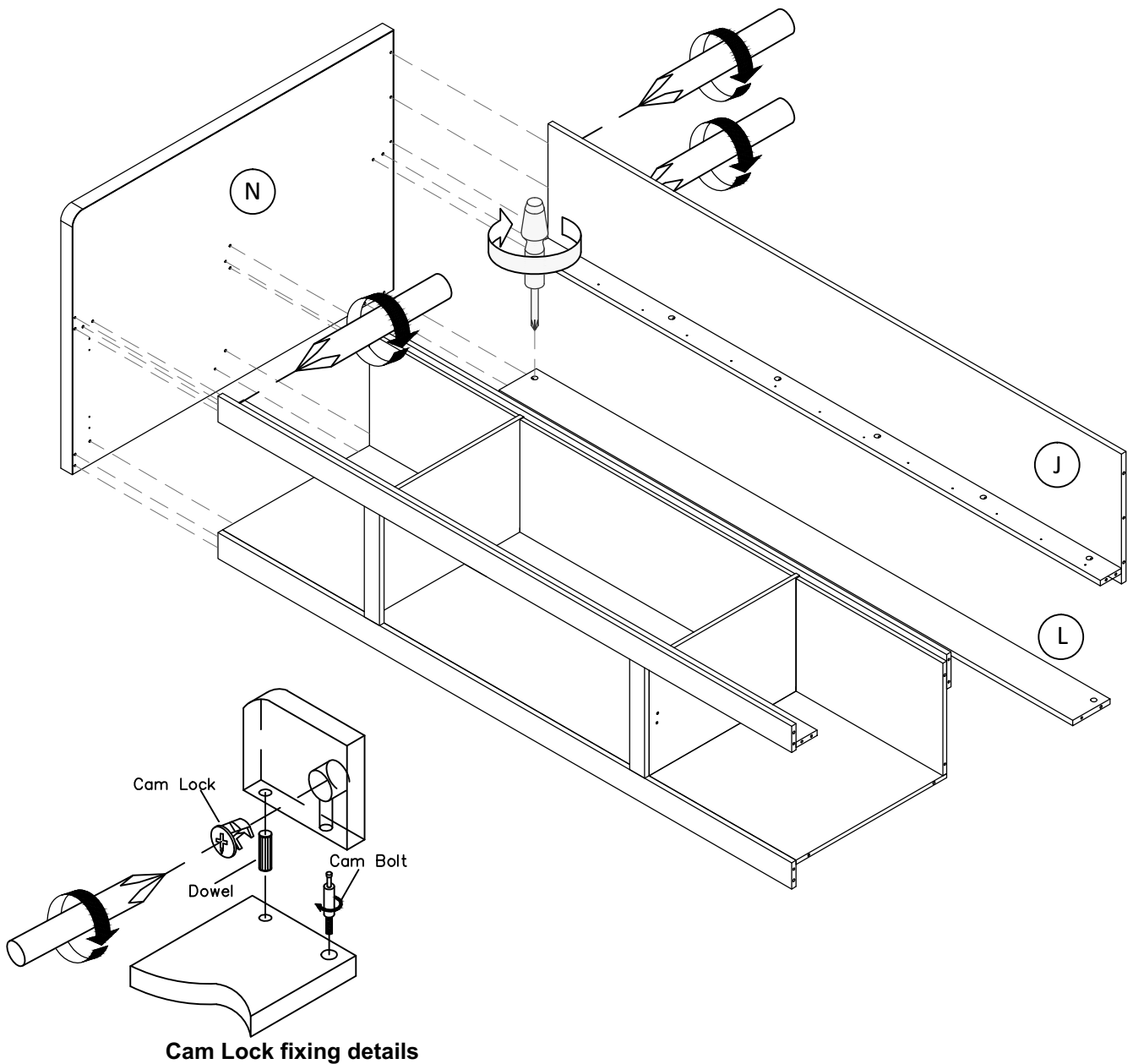
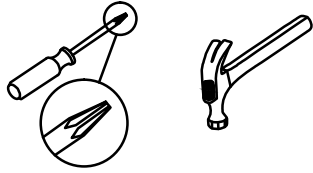
Step 21



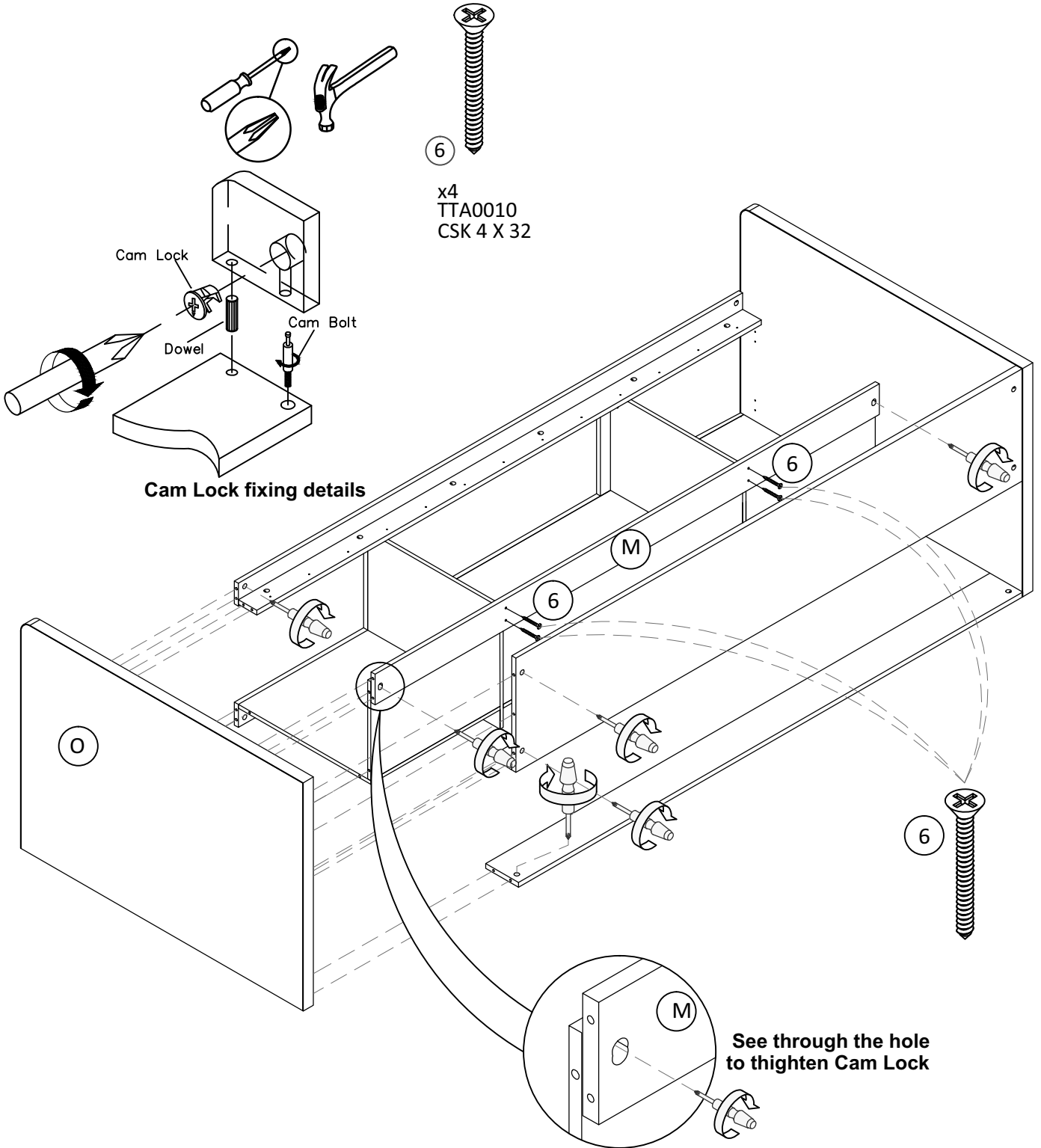
Step 22



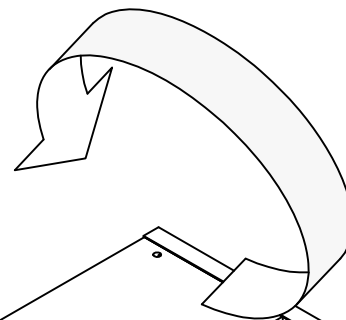
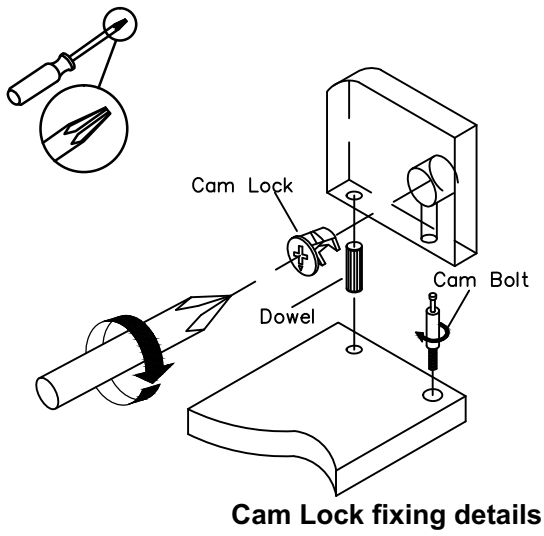
Step 23



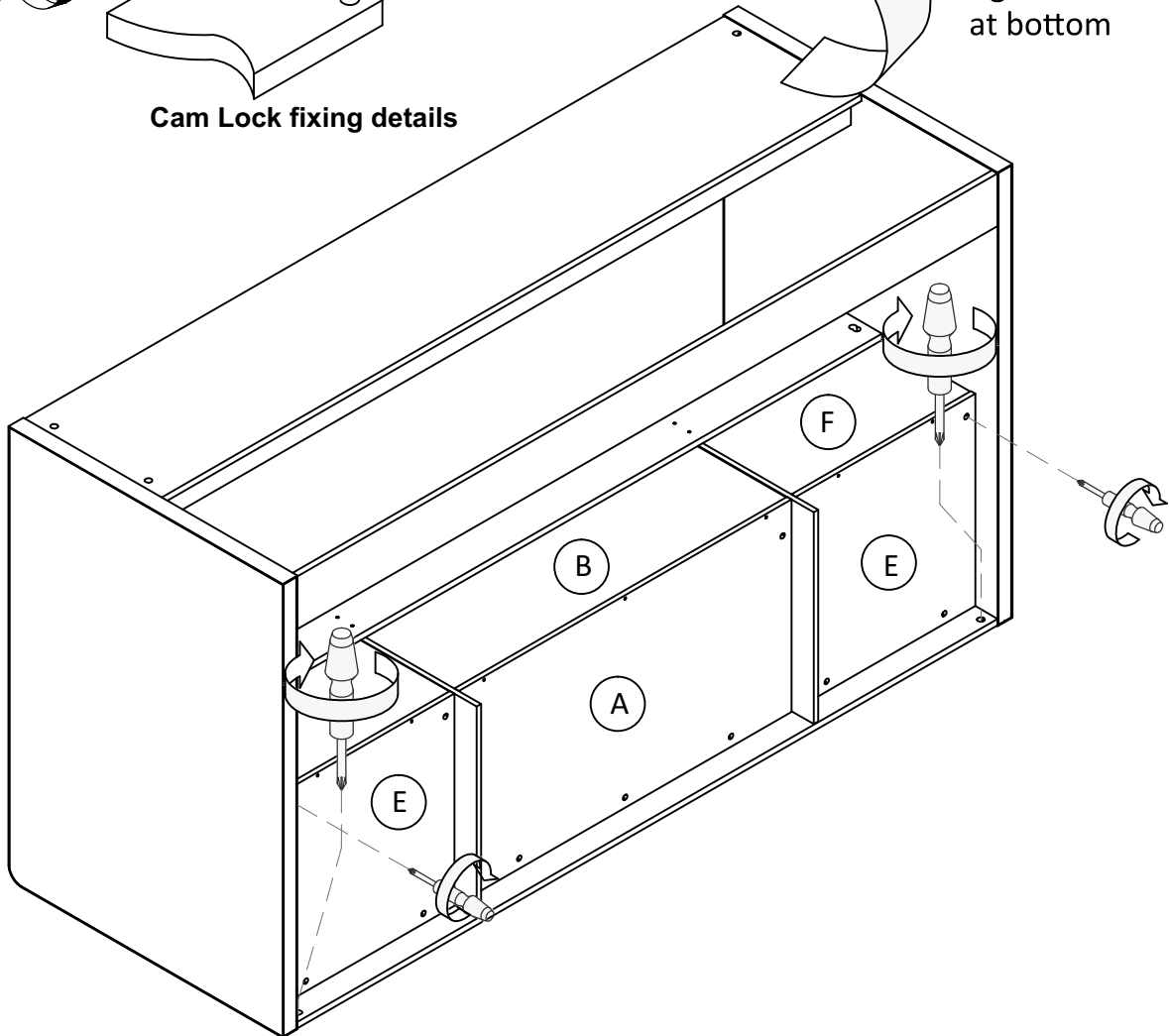
Step 24



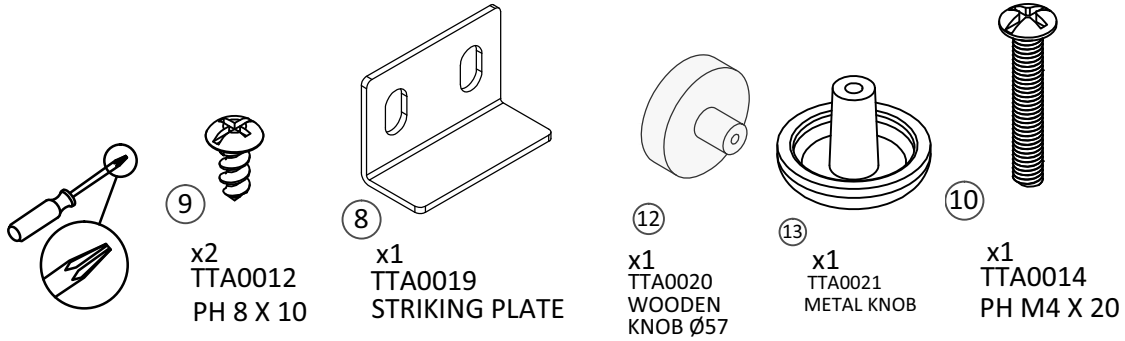
Step 25



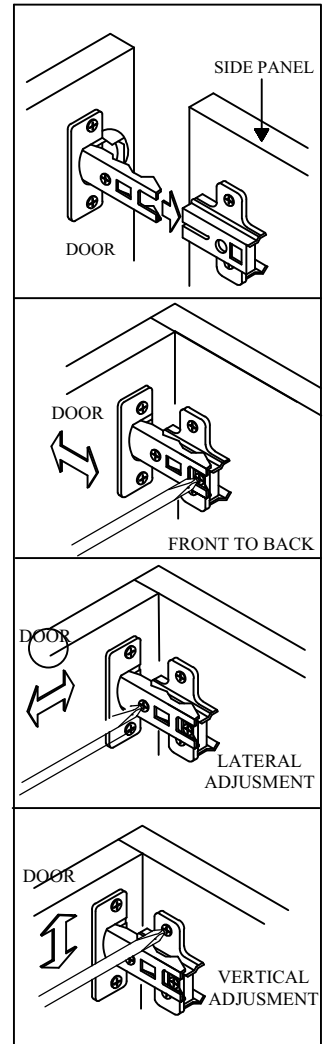
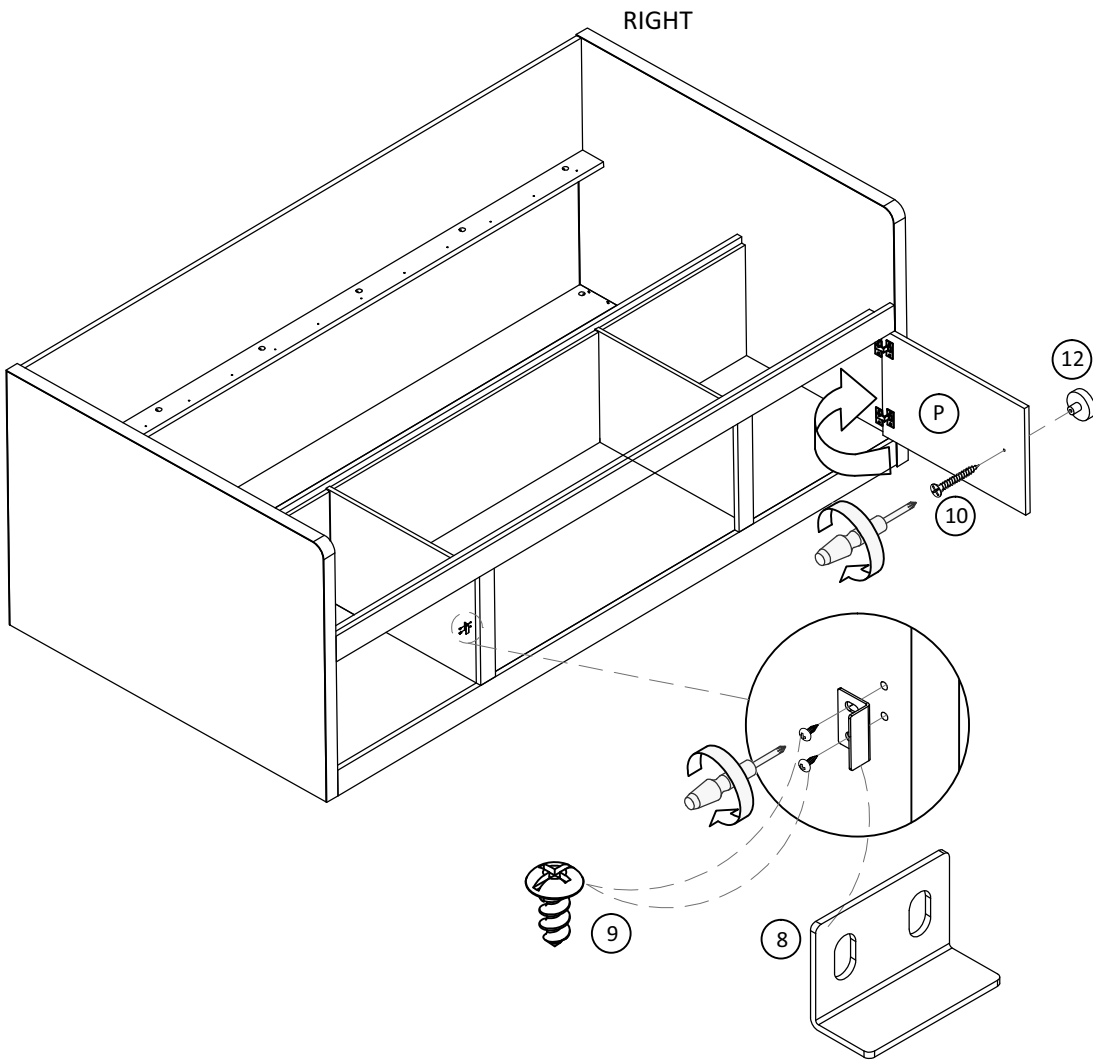
Turn the frame upside down to tighten Cam Lock at bottom



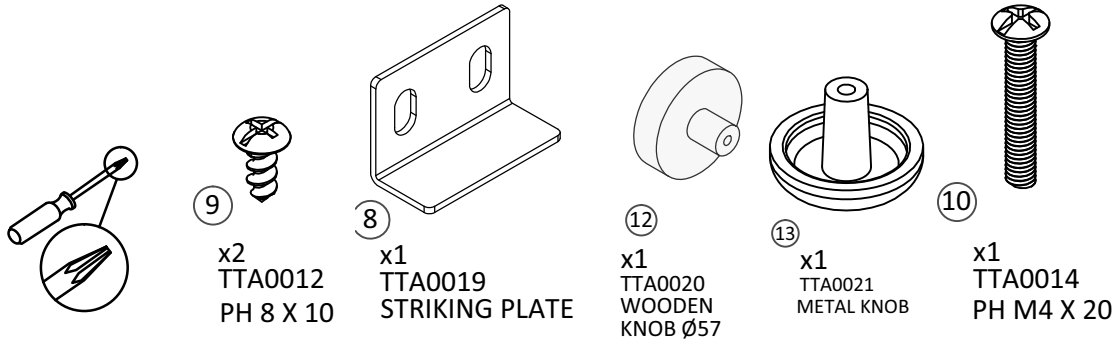
Step 26



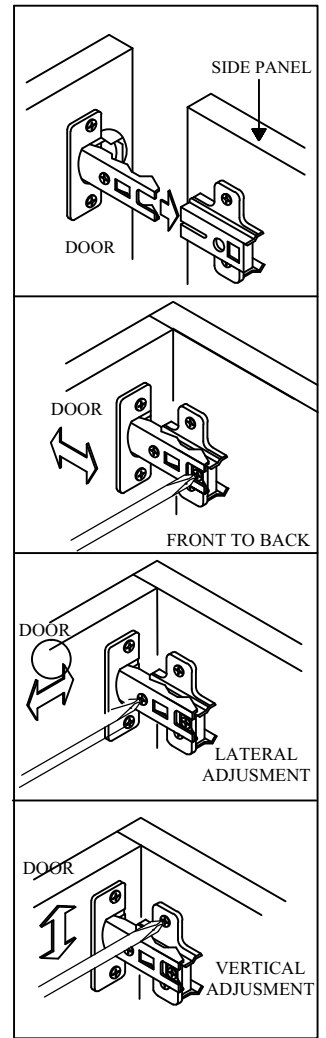
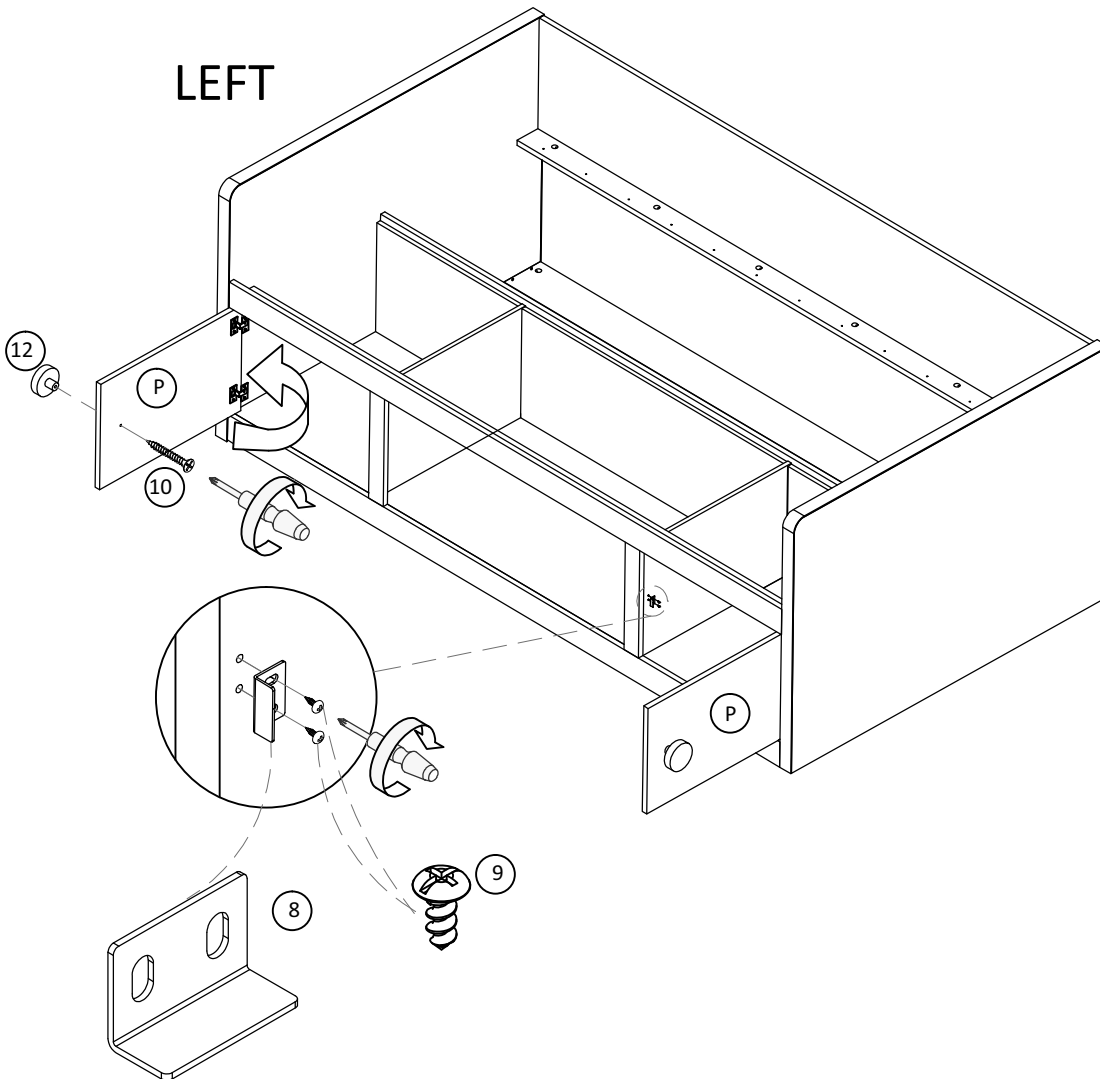
Two different knobs has been provided. Attach your preference with screws.



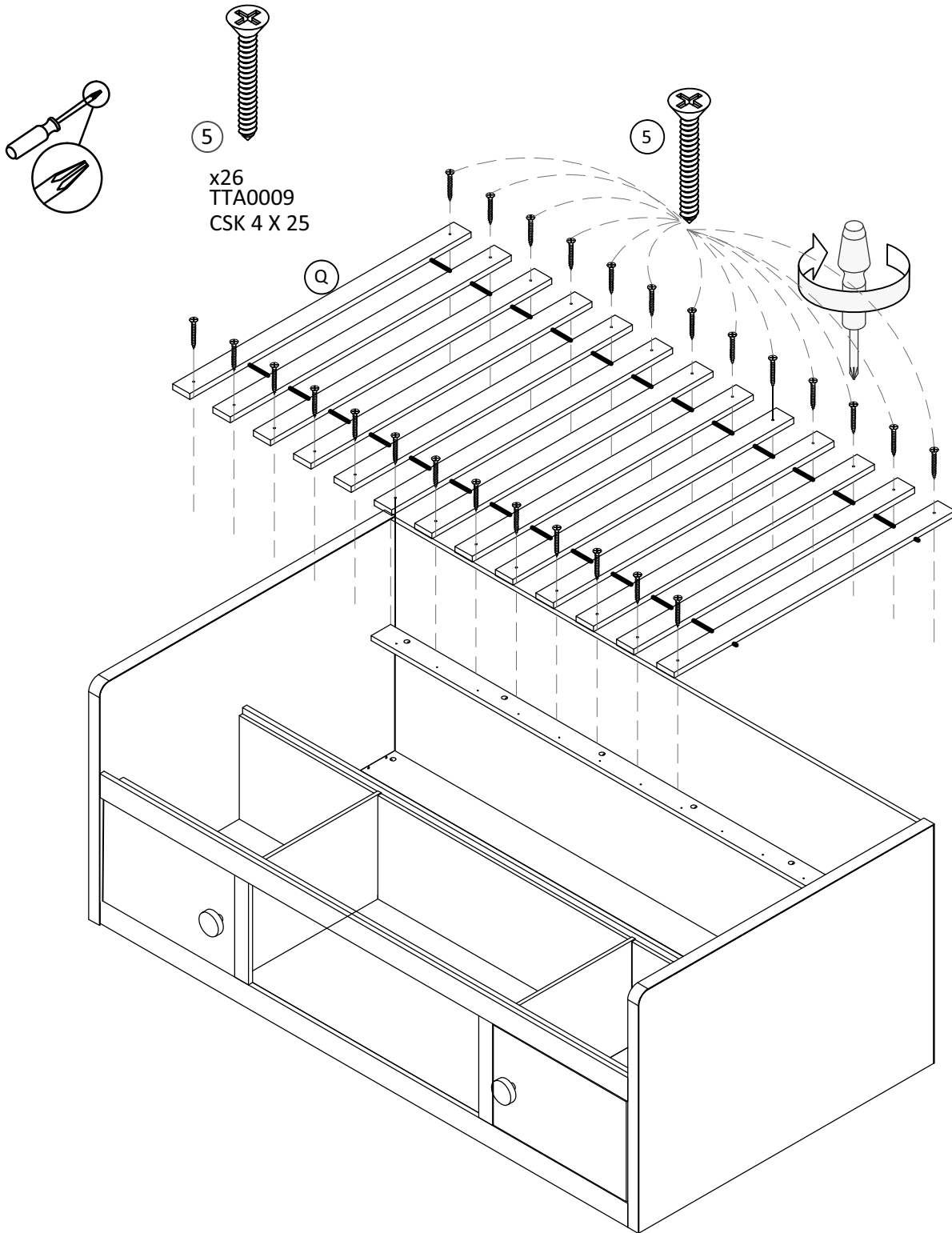
Step 27



Two different knobs has been provided. Attach your preference with screws.

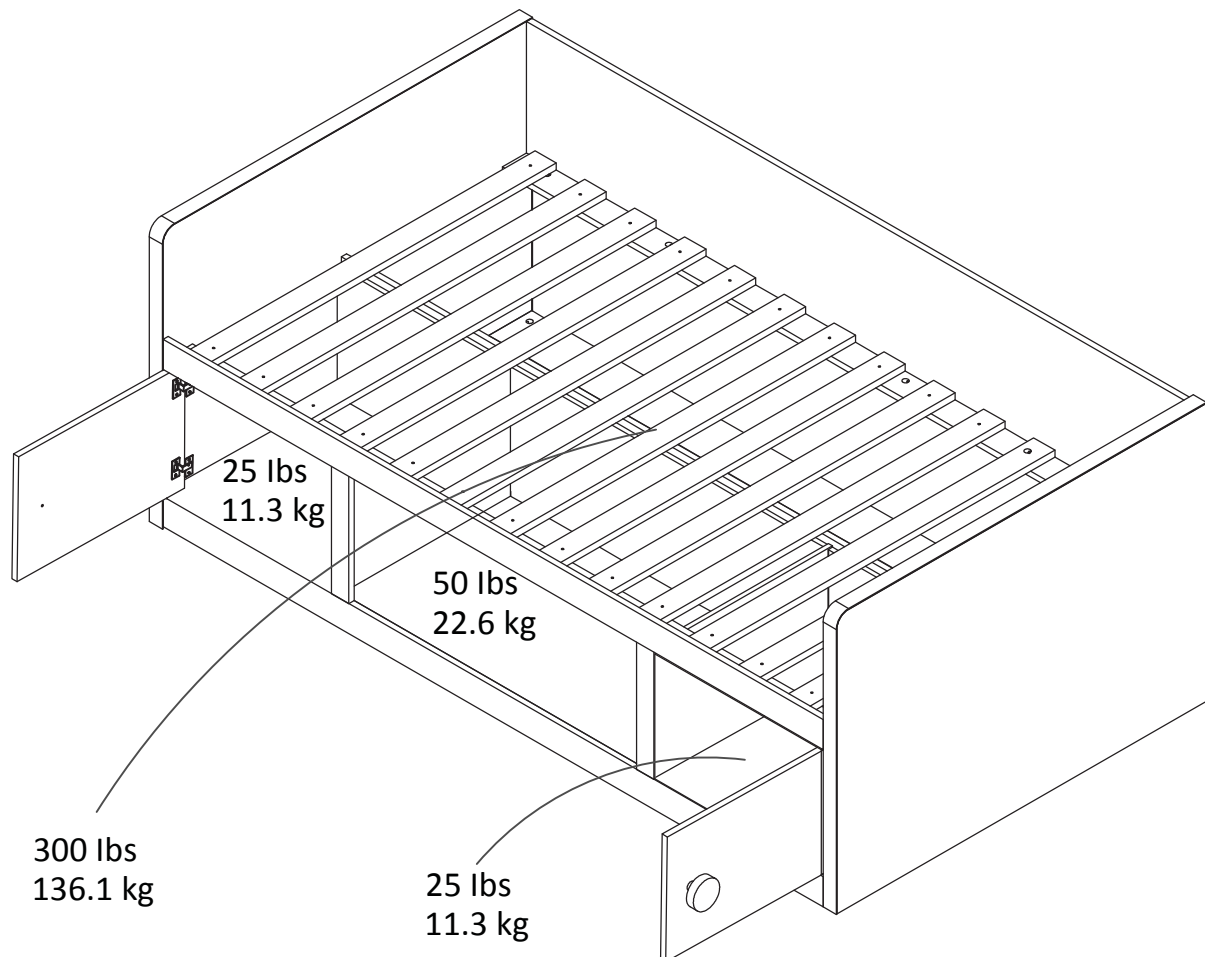


Step 28



MAXIMUM LOADS

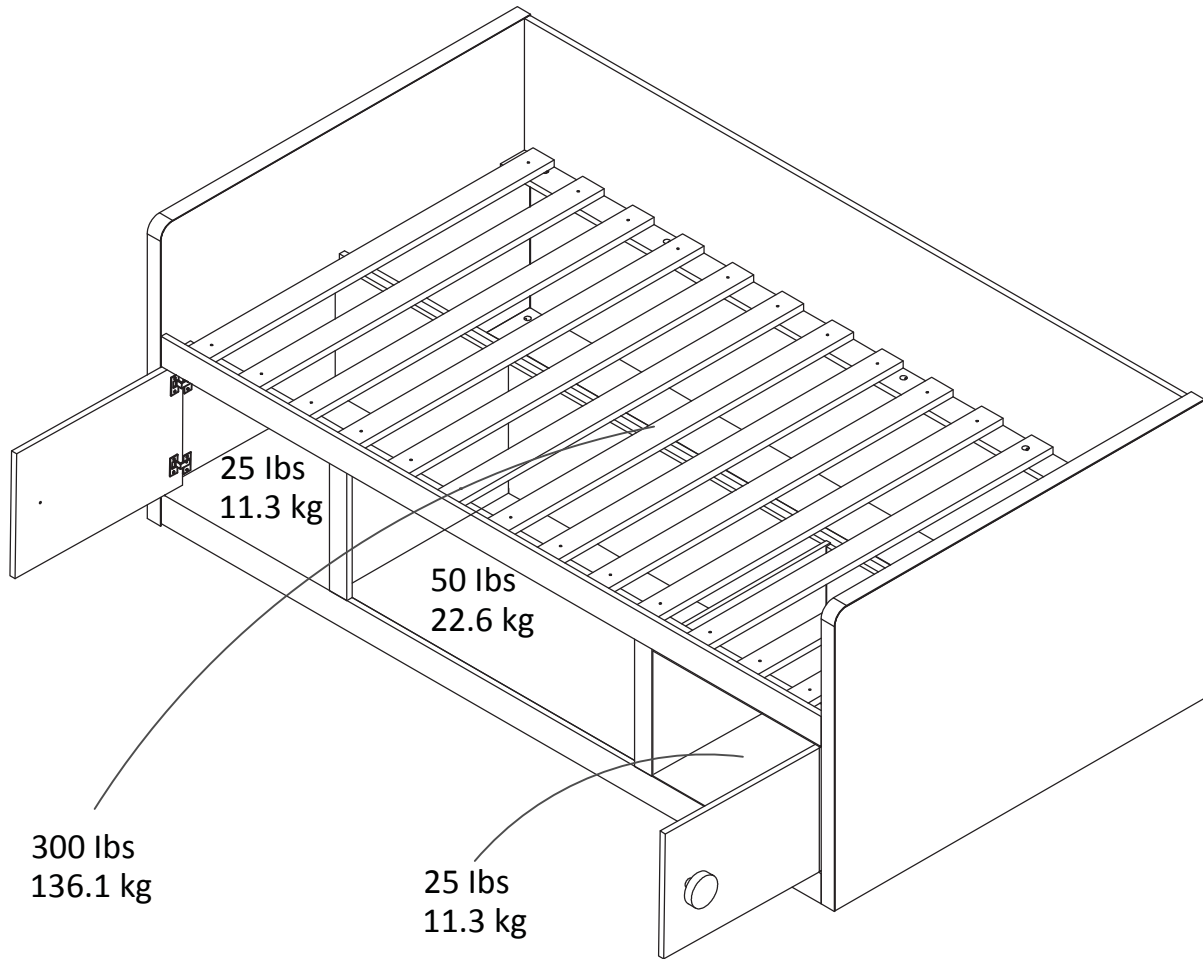
This unit has been designed to support the maximum loads shown. Exceeding these load limits could cause sagging, instability, product collapse, and/ or serious injury .



Certificate of Conformity

1. This certificate applies to the Dorel Home Furnishings, Inc. product identified by this instruction manual.
2. This certificate applies to compliance of this product with the CPSC Ban on Lead-Containing Paint (16 CFR 1303)
3. This product is distributed by : Dorel Home Furnishings, Inc.
410 East First Street South
Wright City, MO 63390
636-745-3351
4. Site of Manufacture : Johor, Malaysia
5. See front page of instruction manual for date of manufacture.

CHARGES MAXIMALES



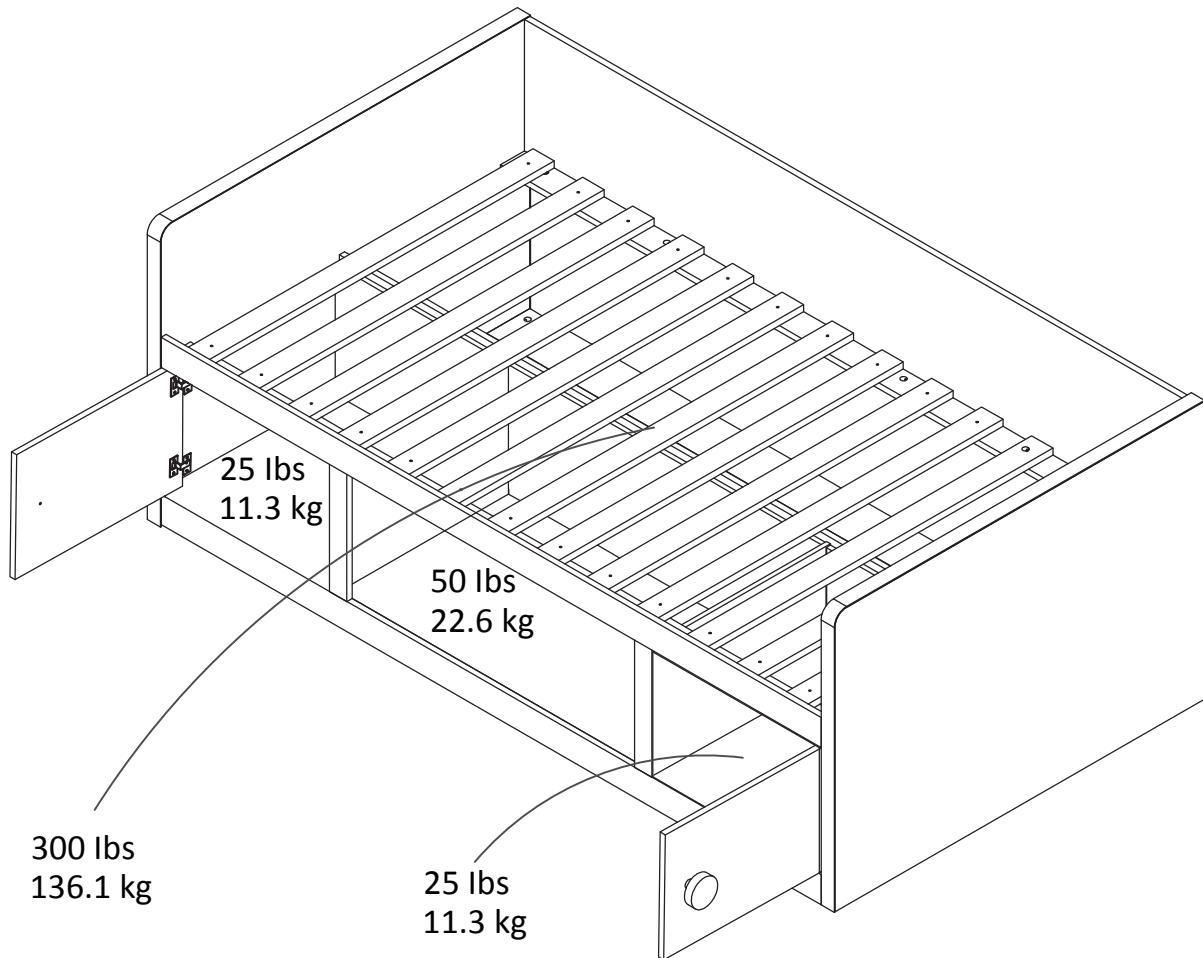
Certificado de Conformidad

1. Este certificado se aplica al producto de Dorel Home Furnishings, Inc. identificado por este manual de instrucciones.
2. Este certificado se aplica a la conformidad de este producto con la prohibición de la CPSC sobre pintura que contiene plomo (16 CFR 1303).
3. Este producto es distribuido por: Dorel Home Furnishings, Inc.
410 East First Street South
Wright City, MO 63390
636-745-3351
4. Sitio de Fabricación: Johor, Malaysia
5. Vea la primera página del manual de instrucciones para la fecha de fabricación.

CARGAS MÁXIMAS



Esta unidad ha sido diseñada para soportar las cargas máximas que se muestran. Superar estos límites de carga podría causar caída, inestabilidad, colapso del producto y / o lesiones graves.



Certificat de Conformité

1. Ce certificat s'applique au produit Dorel Home Furnishings, Inc. identifié par ce manuel d'instructions.
2. Ce certificat s'applique à la conformité de ce produit à l'interdiction de la CSPC relative à la peinture contenant du plomb (16 CFR 1303).
3. Ce produit est distribué par: Dorel Home Furnishings, Inc.
410 East First Street South
Wright City, MO 63390
636-745-3351
4. Site de Fabrication: Johor, Malaysia
5. Voir la page d'accueil du manuel d'instructions pour la date de fabrication.

Register your product to receive the following:



- * New trend details - sneak peek on what's new
- * Surveys - have a voice within our community
- * Exclusive deals and discount codes
- * Quick and easy replacement part service

To register your product, visit littleseedskids.com

5 Star Rating



Visit your local retailer's website, rate your purchased product and leave us some feedback!

We would like to extend a big "Thank You" to all of our customers for taking the time to assemble this Little Seeds product, and to give us your valuable feedback.

*Thank
You!*

Registre su producto para recibir lo siguiente:



- * Detalles de nuevas tendencias -Vistazo a lo nuevo
- * Encuestas -alec su voz entre su comunidad
- * Códigos de ofertas y descuentos exclusivos
- * Fácil y rápido servicio de partes de remplace

Para registrar su producto, visite littleseedskids.com

Clasificación de 5 estrellas



Visite el sitio web de su tienda local, califique su comprado y denos sus comentarios!

Nos gustaría enviar un gran "Agradecimiento" a todos nuestros clientes por tomarse el tiempo de ensamblar este producto de Little Seeds, y por darnos sus valiosos comentarios.

Gracias

Cubierta Delantera

Este libro de instrucciones contiene información **IMPORTANTE** de seguridad. Por favor lea y manténgalo para referencia en el futuro.

No Regrese este producto! Comuníquese con nuestro amigoso equipo de servicio al cliente para obtener ayuda.

Llámenos al: 1-800-489-3351 (Gratis) Lunes -Viernes 9am -5pm CST

Visitar: www.littleseedkids.com

Consejos Útiles (página 3)

- Abra su artículo en el área donde usted planea utilizarlo para evitar levantar y moverlo menos
- Identificar, ordenar y contar las piezas antes de intentar ensamblar
- Las clavijas de compresión se golpean con un martillo
- Las diapositivas están marcadas con una R (derecha) y L (izquierda) para la colocación correcta
- Asegúrese de que siempre este el punto localizado en la parte superior de bloqueador de leva este volteado hacia borde exterior
- Utilizar todos los clavos para el panel de atrás y distribuirlos por igual
- El panel de atrás debe utilizarse para asegurarse de que la unidad quede fija y firme
- No use químicas fuertes ni limpiadores abrasivos en este artículo
- Nunca empuje, tire ni arrastre los muebles

Antes de Que Empieces (página 4)

- Lea cuidadosamente cada paso y siga el orden correcto
- Separar y contar todas sus piezas y hardware
- Dése suficiente espacio para el proceso de ensamble
- Tenga las siguientes herramientas: destornillador de cabeza plana, #2 cabeza Phillips
Destornillador y martillo
- Precaución: Si usa un taladro electrónico o un destornillador eléctrico para atornillar, por favor asegúrese que deje de atornillar cuando el tornillos este apretado. Fallar hacer esto puede causar barrer el tornillo.

Sistema de fijar el bloqueo de leva (página 4)

Esta sistema de fijar el bloqueo de leva sera usado en todo el proceso ensamble.

Página 29

Por favor, asegúrese de fijar con la posición correcta.

Página 35

Mire a través del orificio para apretar la carcasa.

Página 36

Voltee el marco boca abajo para apretar la carcasa en la parte inferior.

Página 37 & 38

Se han proporcionado dos perillas diferentes. Adjunte su preferencia con tornillos.

Enregistrez votre produit pour recevoir les éléments suivantes:



- * Détails sur les nouvelles tendances -un aperçu sur les nouveautés
- * Sondages -avoir une voix au sein de notre communauté
- * Offres exclusives et codes promo
- * Service de pièces de rechange rapide et facile

Pour enregistrer votre produit, visitez littleseedskids.com

5 Étoiles



Visitez le site Web de votre détaillant local, évaluez votre produit acheté et laissez-nous quelques commentaires !

Nous tenons à offrir un grand "Merci" à tous nos clients pour avoir pris le temps d'assembler ce produit "Little Seeds", et de nous donner vos commentaires précieux.

Merci!

Couverture Avant

CE LIVRET D'INSTRUCTION CONTIENT DES INFORMATIONS **IMPORTANTES** SUR LA SÉCURITÉ. VEUILLEZ LIRE ET GARDER POUR UNE RÉFÉRENCE FUTURE

Ne retournez pas ce produit! Contactez notre équipe de service à la clientèle amicale d'abord pour obtenir de l'aide.

Appelez-nous: 1-800-489-3351 (sans frais) du Lundi au Vendredi de 9h à 17h Heure Centrale

Visitez: www.littleseedkids.com

Astuces Utiles (page 3)

- Ouvrez votre article dans la zone que vous prévoyez de le garder pour moins de levage lourd
- Identifier, trier et compter les pièces avant d'essayer d'assembler
- Les goujons de compression sont taraudés avec un Marteau
- Les glissières sont marquées d'un R (droit) et d'un L (gauche) pour un bon placement
- Assurez-vous toujours de faire face la pointe situé sur le haut de la Serrure de Came vers le bord extérieur
- Utiliser tous les clous fournis pour le panneau arrière et les répartir également
- Le panneau arrière doit être utilisé pour vous assurer que votre appareil est robuste
- N'utilisez pas de produits chimiques agressifs ou de nettoyeurs abrasifs sur cet appareil
- Ne jamais pousser, tirer, ou faire glisser votre meuble

Avant de Commencer (page 4)

- Lisez attentivement chaque étape et suivez le bon ordre
- Séparez et comptez toutes vos pièces et matériaux
- Donnez-vous suffisamment de place pour l'assemblage
- Avoir les outils suivants: tournevis à tête plate, #2 tournevis Phillips, et Marteau
- Attention: Si vous utilisez une perceuse électrique ou un tournevis électrique pour visser, veillez à ralentir et arrêter lorsque la vis est bien serrée. Le non-respect de cette consigne peut endommager la vis.

Système de Fixation de Came (page 4)

Ce Système de Fixation de Came sera utilisé tout au long de l'assemblage

Page 29

S'il vous plaît assurez-vous de fixer dans la bonne position.

Page 35

Voir à travers le trou pour serrer le boîtier.

Page 36

Tournez le cadre à l'envers pour serrer le boîtier au fond.

Page 37 & 38

Deux boutons différents ont été fournis. Joignez votre préférence avec des vis.