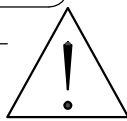
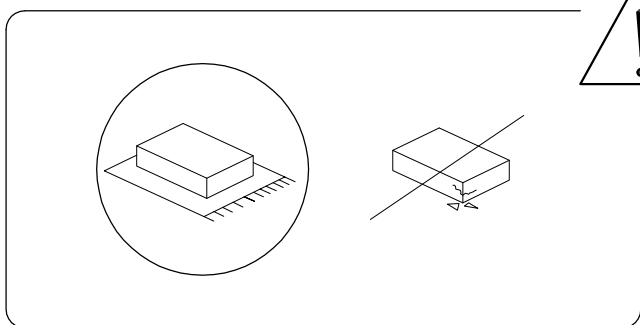
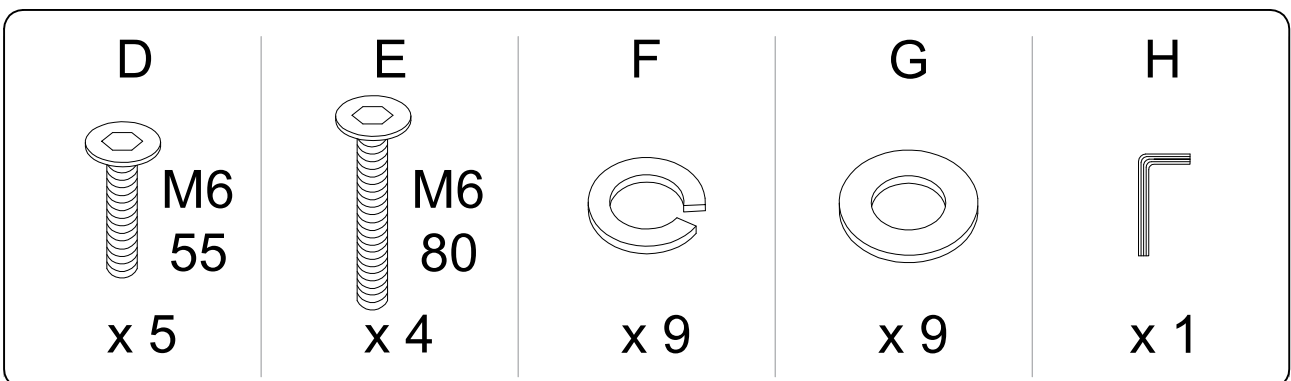
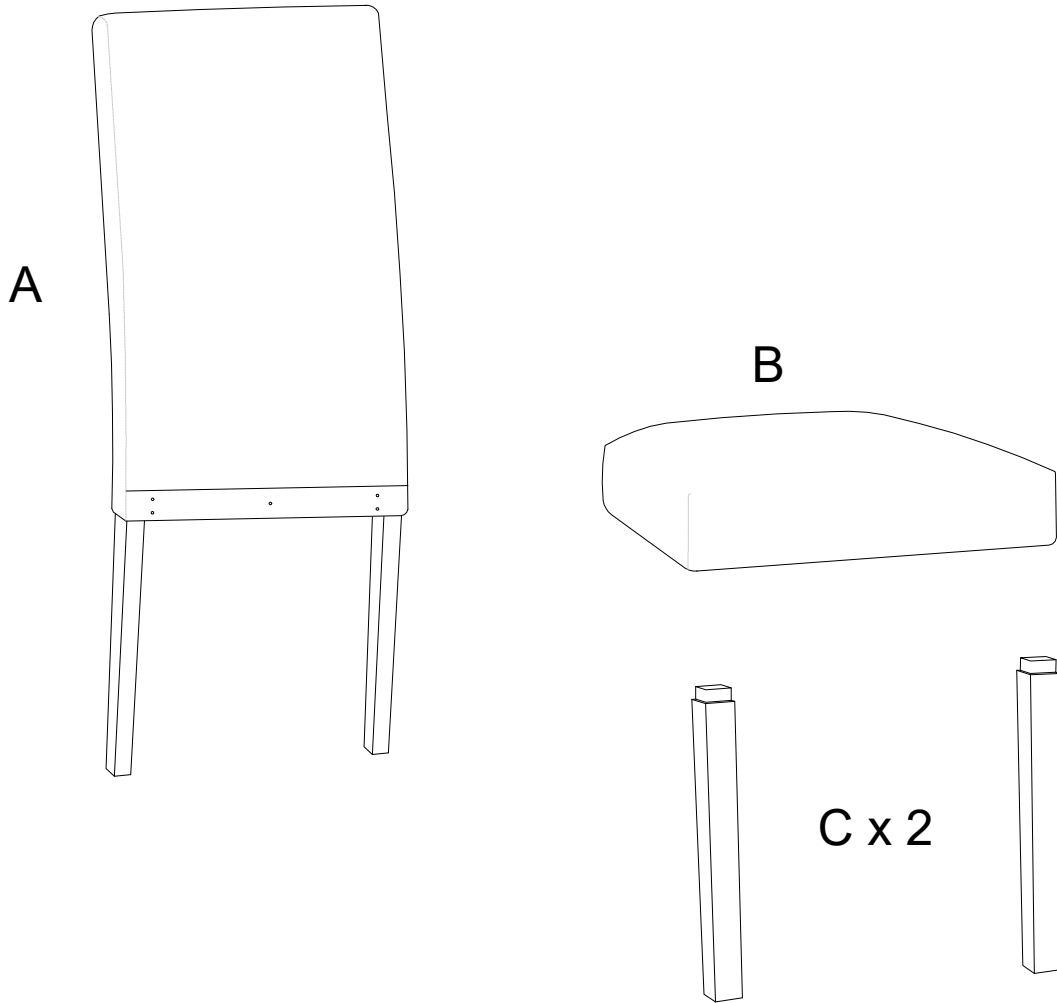
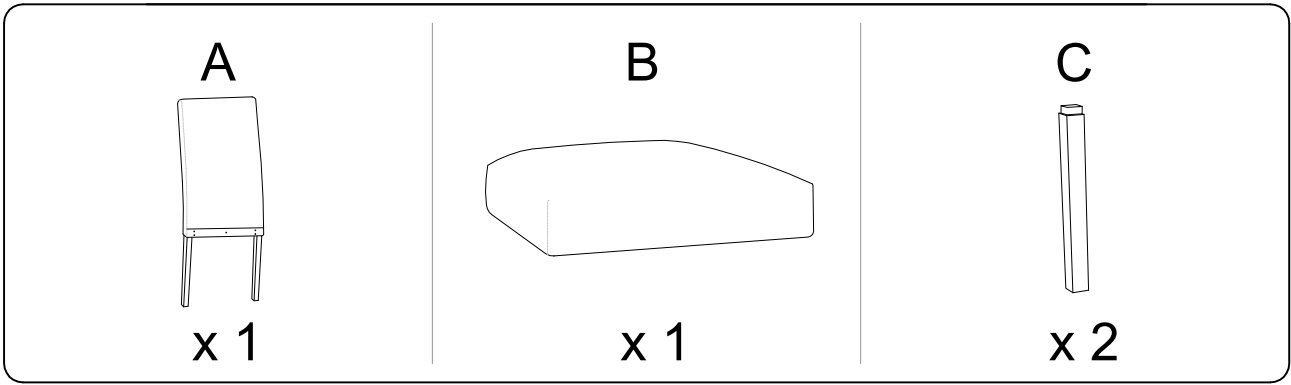


15'



1

1/5

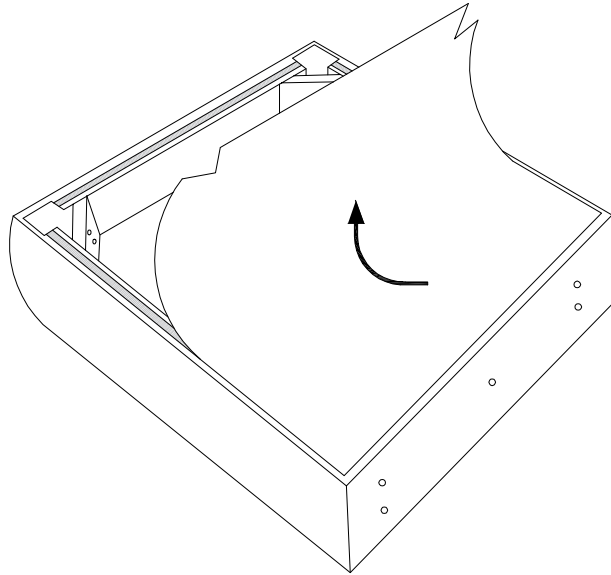


!

B



x 1



1

B



x 1

C



x 2

D



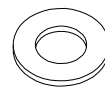
x 4

F



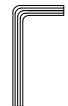
x 4

G

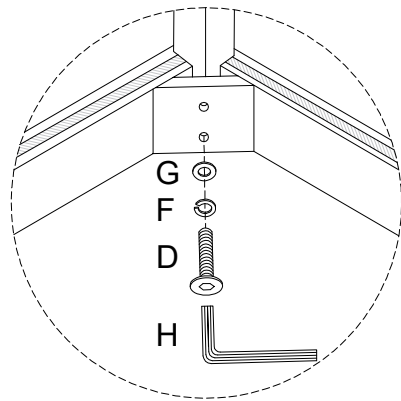
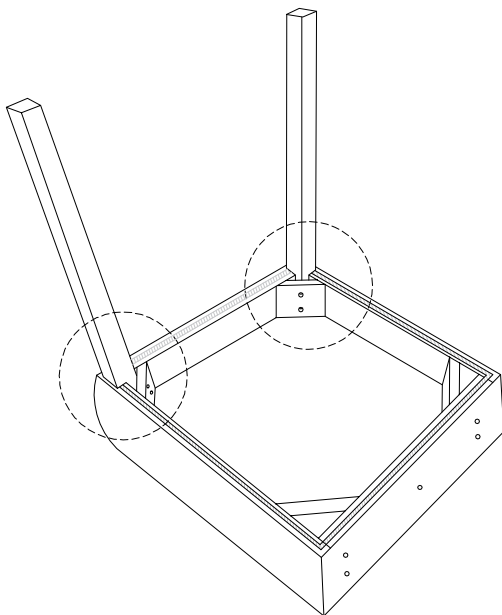


x 4


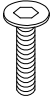
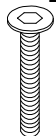

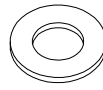
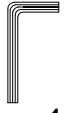
H

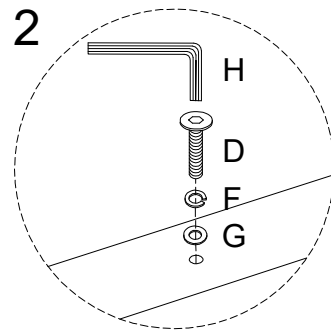
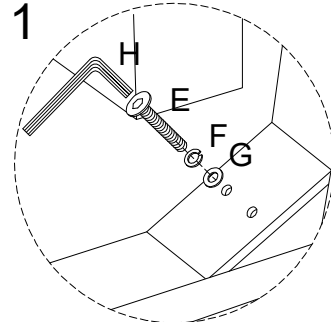
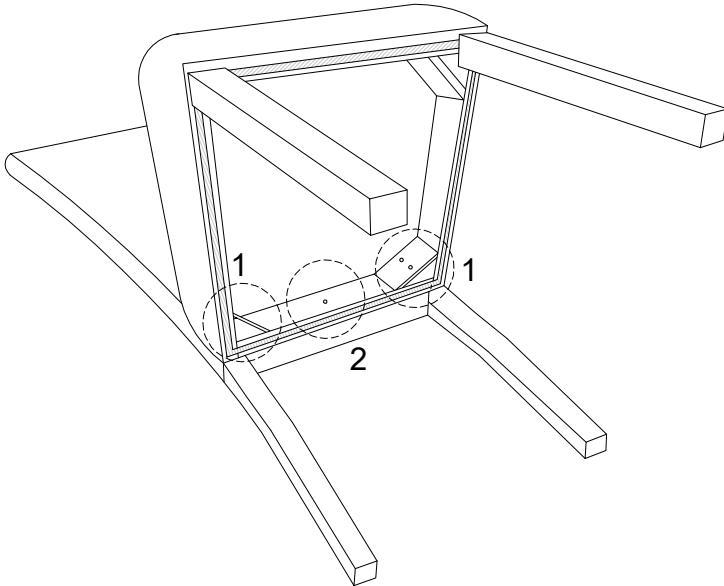


x 1

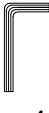


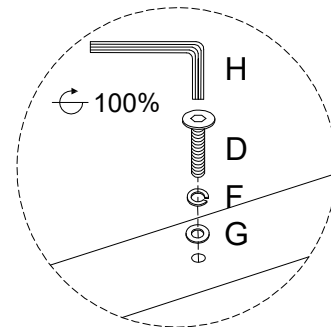
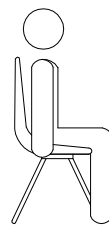
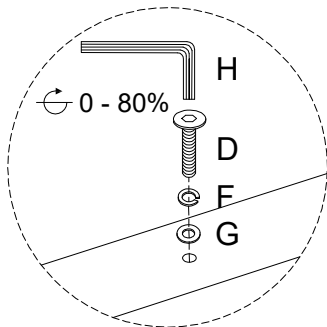
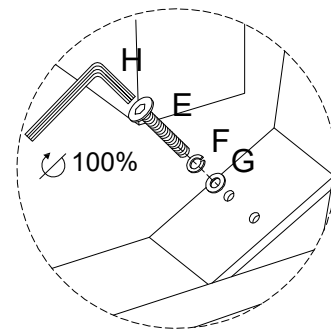
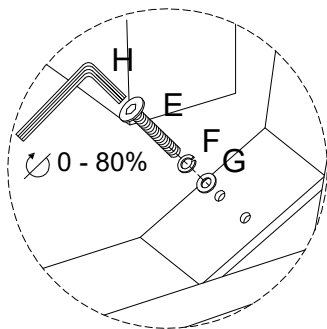
2

<b>A</b>  x 1	<b>D</b>  M6 55 x 1	<b>E</b>  M6 80 x 4	<b>F</b>  x 5	<b>G</b>  x 5	<b>H</b>  x 1
--	--	--	---	--	--



3

<b>H</b>  x 1
--



!

