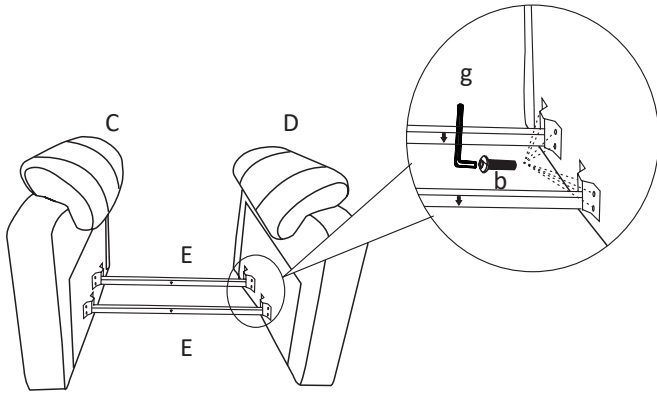
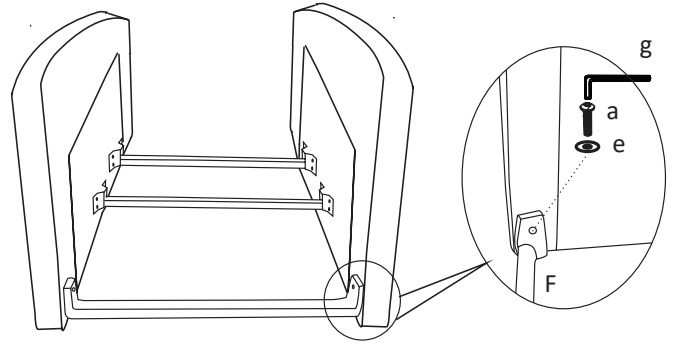


<p>Ax1</p>	<p>Bx1</p>	<p>Cx1</p>	<p>Dx1</p>
<p>Ex2</p>	<p>Fx1</p>	<p>Gx2</p>	<p>Hx1</p>
<p>Ix1</p>	<p>Jx4</p>	<p>ax6</p> <p>M6x <math>\frac{35}{1.4}</math></p>	<p>bx16</p> <p>M6x <math>\frac{30}{1.2}</math></p>
<p>cx14</p> <p>M6x <math>\frac{25}{1.0}</math></p>	<p>dx2</p> <p>M6x <math>\frac{18}{0.7}</math></p>	<p>ex2</p>	<p>fx4</p>
<p>gx1</p>	<p>hx1</p>	<p>ix1</p>	<p>mm inch</p> <p>x1</p>

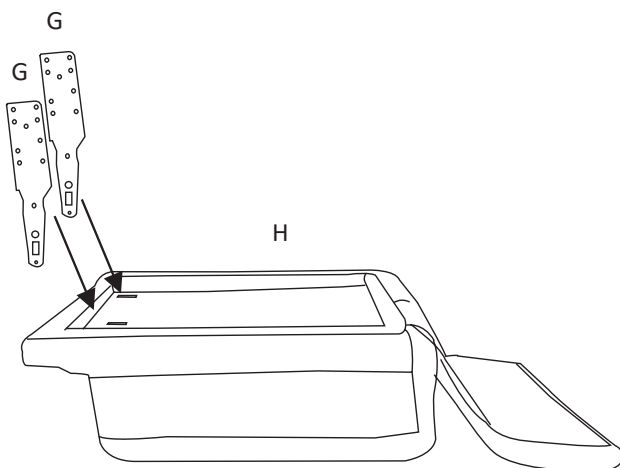
1



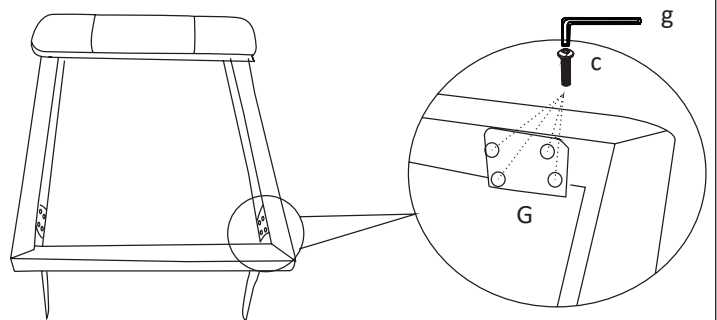
2

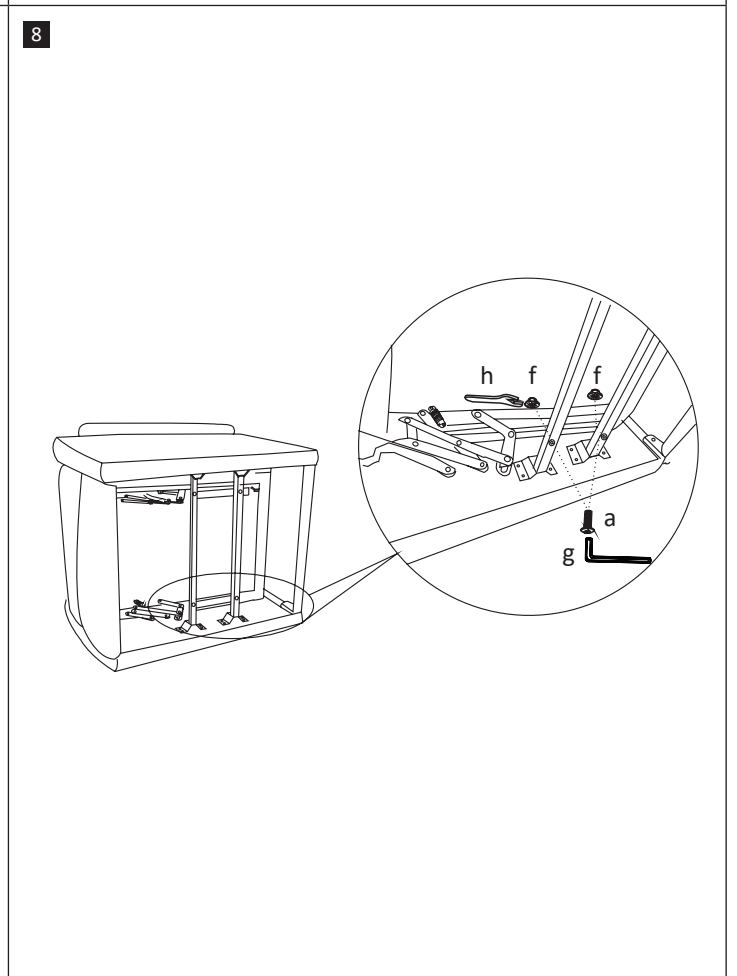
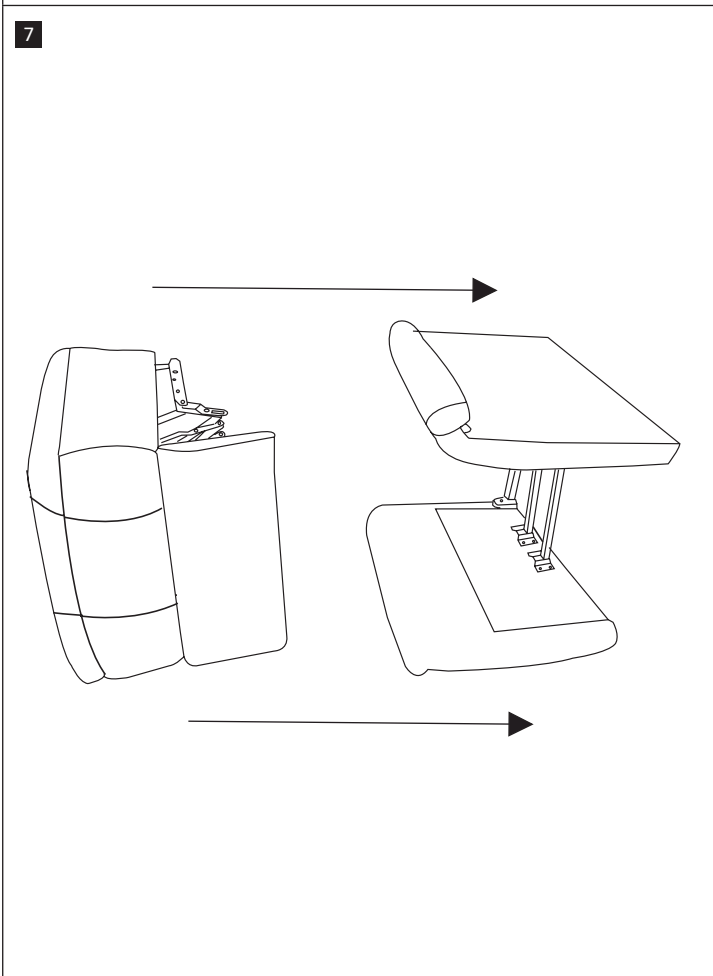
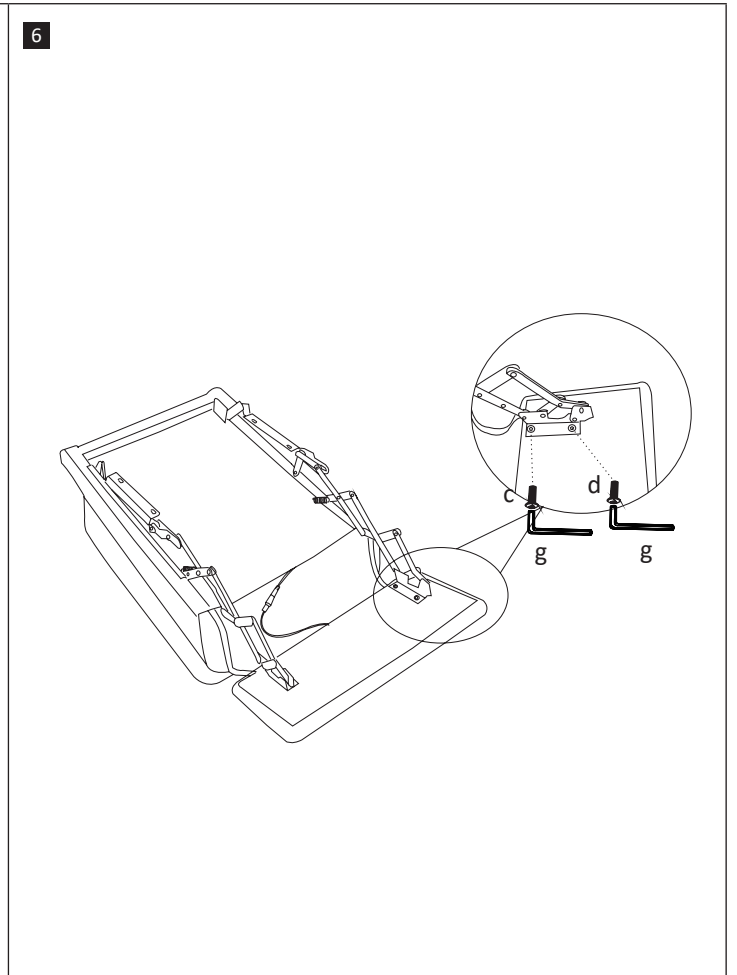
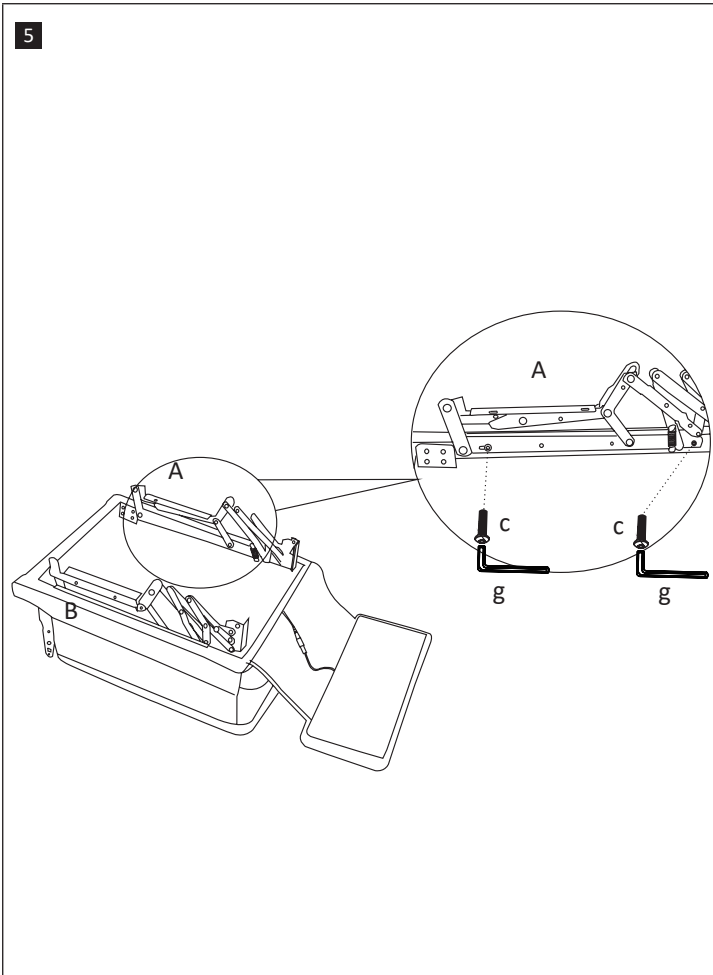


3

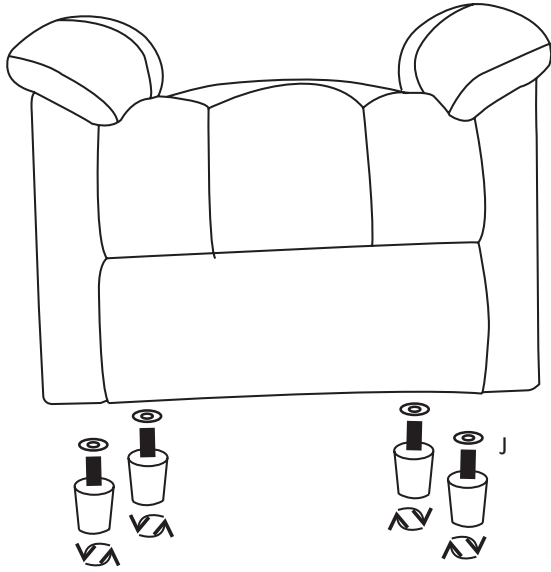


4

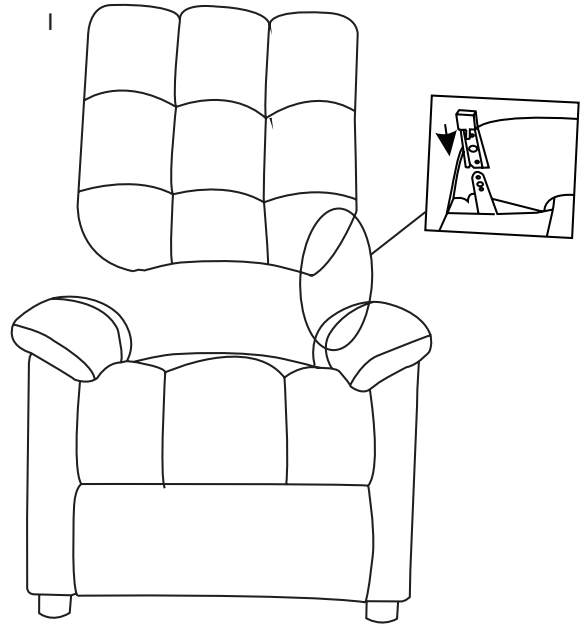




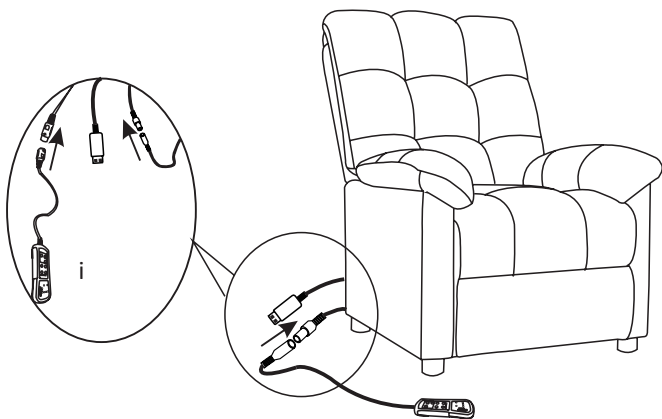
9



10



11



12



<p><b>EN</b></p> <p><b>1 Warnings and personal safety</b></p> <ul style="list-style-type: none"> <li>This appliance can be used by children aged from 8 years and above and persons with reduced physical, sensory or mental capabilities or lack of experience and knowledge if they have been given supervision or instruction concerning use of the appliance in a safe way and understand the hazards involved.</li> </ul>	<ul style="list-style-type: none"> <li>Children shall not play with the appliance. Cleaning and user maintenance shall not be made by children without supervision.</li> <li>It must only be supplied at safety extra low voltage corresponding to the marking on the appliance.</li> <li>Plug the USB connector of the unit into the USB jack of the supply.</li> <li>This product is powered by DC 5V. Press the switch button to turn</li> </ul>	<p>on the massage after power on, and press the switch again to close the function.</p> <p><b>2 Technical specifications</b></p> <p>Input Voltage: DC 5V Input Current: 2A</p>
<p><b>DE</b></p> <p><b>1 Warnung und persönliche Sicherheit</b></p> <ul style="list-style-type: none"> <li>Dieses Gerät kann von Kindern ab 8 Jahren und Personen mit eingeschränkter körperlicher, sensorischer oder geistiger Leistungsfähigkeit oder fehlender Erfahrung und Kenntnis verwendet werden, wenn sie während der Verwendung beaufsichtigt oder eine Unterweisung zum sicheren Gebrauch des Gerätes bzw. den damit verbundenen Gefahren erhalten und diese</li> </ul>	<p>auch verstanden haben.</p> <ul style="list-style-type: none"> <li>Kinder dürfen nicht mit dem Gerät spielen. Die Reinigung und Wartung des Gerätes dürfen nicht von Kindern ohne Aufsicht durchgeführt werden.</li> <li>Dieses Produkt darf nur bei sicherer Niedrigspannung betrieben werden, entsprechend den Markierungen am Gerät.</li> <li>Stecken Sie den USB des Geräts in die USB-Buchse der Stromversorgung.</li> </ul>	<ul style="list-style-type: none"> <li>Dieses Produkt wird mit DC 5V Strom betrieben. Drücken Sie den Schalter, nachdem das Gerät an die Steckdose angeschlossen ist, um zu beginnen; drücken Sie die Taste erneut, um das Gerät auszuschalten.</li> </ul> <p><b>2 Technische Spezifikationen</b></p> <p>Eingangsspannung: DC 5V Eingangsstrom: 2A</p>
<p><b>FR</b></p> <p><b>1 Avertissements et sécurité personnelle</b></p> <ul style="list-style-type: none"> <li>Cet appareil peut être utilisé par des enfants âgés de 8 ans et plus et des personnes ayant des capacités physiques, sensorielles ou mentales réduites ou sans expérience et connaissances si elles ont reçu une supervision ou des instructions concernant l'utilisation de l'appareil de manière sécuritaire et comprennent les dangers impliqués.</li> </ul>	<ul style="list-style-type: none"> <li>Les enfants ne doivent pas jouer avec l'appareil. Le nettoyage et l'entretien par les utilisateurs ne doivent pas être effectués par des enfants sans supervision.</li> <li>Il ne doit être alimenté que par une très basse tension de sécurité correspondant aux indications sur l'appareil.</li> <li>Brancher le connecteur USB de l'unité dans la prise USB de l'alimentation.</li> </ul>	<ul style="list-style-type: none"> <li>Ce produit est alimenté par c.c 5 V. Appuyer sur le bouton de l'interrupteur pour activer le massage après la mise sous tension, puis appuyer à nouveau sur l'interrupteur pour fermer la fonction.</li> </ul> <p><b>2 Spécifications techniques</b></p> <p>Tension d'entrée : c.c 5 V Courant d'entrée : 2A</p>
<p><b>NL</b></p> <p><b>1 Waarschuwingen en persoonlijke veiligheid</b></p> <ul style="list-style-type: none"> <li>Dit apparaat mag worden gebruikt door kinderen vanaf 8 jaar en door personen met verminderde fysieke, zintuiglijke of mentale capaciteiten of gebrek aan ervaring en kennis zolang zij onder toezicht staan of geïnstrueerd zijn over het veilige gebruik van dit product en ze bekend zijn met de mogelijke gevaren.</li> <li>Kinderen mogen niet met het apparaat spelen. Schoonmaak en</li> </ul>	<p>gebruikersonderhoud mogen zonder toezicht niet door kinderen worden uitgevoerd.</p> <ul style="list-style-type: none"> <li>Het apparaat mag alleen worden gebruikt op een veilige, extra lage spanning, in overeenstemming met de markering op het apparaat.</li> <li>Verbind de USB-poort van het apparaat met de USB-aansluiting van de voeding.</li> </ul>	<ul style="list-style-type: none"> <li>Dit product wordt aangedreven door DC 5 V. Druk op de schakelaarknop om de massage in te schakelen. Druk nogmaals op de schakelaar om de functie uit te schakelen.</li> </ul> <p><b>2 Technische specificaties</b></p> <p>Invoerspanning: DC 5 V Invoerstrom: 2A</p>
<p><b>IT</b></p> <p><b>1 Avvertenze e sicurezza personale</b></p> <ul style="list-style-type: none"> <li>Questo apparecchio può essere utilizzato da bambini di età pari o superiore a 8 anni e persone con ridotte capacità fisiche, sensoriali o mentali o mancanza di esperienza e conoscenza se sono sotto supervisione o se hanno ricevuto istruzioni sull'uso dell'apparecchio in modo sicuro e comprendono i pericoli coinvolti.</li> </ul>	<ul style="list-style-type: none"> <li>I bambini non devono giocare con l'apparecchio. La pulizia e la manutenzione non devono essere effettuati dai bambini senza una stretta supervisione.</li> <li>Deve essere alimentato solo a bassa tensione di sicurezza in conformità all'etichetta apposta sull'apparecchio.</li> <li>Inserire il connettore USB dell'unità nella presa USB dell'alimentatore.</li> </ul>	<ul style="list-style-type: none"> <li>Questo prodotto è alimentato da una tensione di 5V DC. Premere il pulsante interruttore per attivare il massaggio dopo l'accensione e premere nuovamente per disattivare la funzione.</li> </ul> <p><b>2 Specifiche tecniche</b></p> <p>Tensione d'ingresso: 5V DC Corrente d'ingresso: 2A</p>
<p><b>PL</b></p> <p><b>1 Ostrzeżenia i bezpieczeństwo osobiste</b></p> <ul style="list-style-type: none"> <li>Urządzenie może być używane przez dzieci w wieku 8 lat lub starsze oraz osoby z ograniczeniami fizycznymi, sensorycznymi lub umysłowymi lub nieposiadającymi doświadczenia, o ile pozostają one pod nadzorem lub zostały poinstruowane o użyciu urządzenia w bezpieczny sposób oraz rozumieją zagrożenia z tym związane.</li> </ul>	<ul style="list-style-type: none"> <li>Dzieci nie powinny bawić się tym urządzeniem. Czyszczenie i konserwacja urządzenia nie mogą być wykonywane przez dzieci bez nadzoru dorosłych.</li> <li>Urządzenie to musi być zasilane niskim napięciem, zgodnie z umieszczonym na nim oznaczeniem.</li> <li>Podłącz wtyczkę USB jednostki do jednostki USB źródła zasilania.</li> </ul>	<ul style="list-style-type: none"> <li>Produkt zasilany jest napięciem stałym (DC) 5 V. Naciśnij przycisk przełącznika, aby włączyć masaż po włączeniu zasilania, i naciśnij ponownie przełącznik, aby wyłączyć funkcję.</li> </ul> <p><b>2 Specyfikacja techniczna</b></p> <p>Napięcie wejściowe: DC 5V Natężenie prądu wejściowego: 2A</p>
<p><b>SE</b></p> <p><b>1 Varningar och personlig säkerhet</b></p> <ul style="list-style-type: none"> <li>Denna apparat får användas av barn från 8 år och uppåt och personer med begränsad fysisk, sensorisk eller mental förmåga samt av personer som saknar erfarenhet och kunskap, men endast om de hålls under uppsikt och får instruktioner om hur maskinen används på ett säkert sätt, och om vilka faror som kan förekomma.</li> </ul>	<ul style="list-style-type: none"> <li>Barn ska inte leka med denna apparat. Rengöring och användarunderhåll ska inte utföras av barn utan tillsyn.</li> <li>Den får endast användas vid en säker låg spänning som motsvarar markeringen på apparaten.</li> <li>Anslut enhetens USB-kontakt till USB-uttaget på nätet.</li> <li>Denna produkt drivs av DC 5V. Tryck på strömbrytaren för att starta</li> </ul>	<p>massagen efter start och tryck på strömbrytaren igen för att stänga funktionen.</p> <p><b>2 Tekniska specifikationer</b></p> <p>Inspänning: DC 5V Input ström: 2A</p>
<p><b>ES</b></p> <p><b>1 Advertencias y seguridad personal</b></p> <ul style="list-style-type: none"> <li>Este aparato puede ser utilizado por niños de 8 años o más y por personas con capacidades físicas, sensoriales o mentales reducidas o con falta de experiencia y conocimiento, sólo si han recibido supervisión o instrucciones sobre el uso del aparato de forma segura y entienden los peligros involucrados.</li> </ul>	<ul style="list-style-type: none"> <li>Los niños no deben jugar con el aparato. La limpieza y el mantenimiento por parte del usuario no deben ser realizados por niños sin supervisión.</li> <li>Sólo debe suministrarse a baja tensión de seguridad correspondiente a la marca en el aparato.</li> <li>Enchufe el conector USB de la unidad en la toma USB del suministro.</li> </ul>	<ul style="list-style-type: none"> <li>Este producto funciona con 5V CC. Pulse el botón de encendido para encender el masaje tras enchufarlo, y vuelva a pulsar el botón para apagar la función.</li> </ul> <p><b>2 Especificaciones técnicas</b></p> <p>Tensión de entrada: 5 V CC Corriente de entrada: 2A</p>
<p><b>DK</b></p> <p><b>1 Advarsler og personlig sikkerhed</b></p> <ul style="list-style-type: none"> <li>Dette apparat kan bruges af børn i alderen 8 år og derover og personer med nedsat fysisk, sensorisk eller mental kapacitet eller manglende erfaring og viden, hvis de har fået vejledning eller instruktion om brug af apparatet på en sikker måde og forstår farerne, der er involveret.</li> </ul>	<ul style="list-style-type: none"> <li>Børn må ikke lege med apparatet. Rengøring og vedligeholdelse må ikke foretages af børn uden tilsyn.</li> <li>Må kun anvendes med ekstra lav spænding svarende til mærkning på apparatet.</li> <li>Sæt enhedens USB-stik i USB-stikket på strømforsyningen.</li> <li>Dette produkt drives af DC 5V. Tryk på tænd/sluk-knappen for at</li> </ul>	<p>tænde for massagen, og tryk på knappen igen for at stoppe funktionen.</p> <p><b>2 Tekniske specifikationer</b></p> <p>Indgangsspænding: DC 5V Indgangsstrøm: 2A</p>
<p><b>NO</b></p> <p><b>1 Advarsler og personlig sikkerhet</b></p> <ul style="list-style-type: none"> <li>Dette apparatet kan brukes av barn fra 8 år og oppover og personer med reduserte fysiske, sensoriske eller mentale evner eller manglende erfaring og kunnskap dersom de har blitt riktig innført eller instruert om bruken av apparatet på en sikker måte og forstår farene involvert.</li> </ul>	<ul style="list-style-type: none"> <li>Barn skal ikke leke med apparatet. Rengjøring og vedlikehold skal ikke bli gjort av barn uten tilsyn.</li> <li>Det må kun betjenes med en sikker, ekstra lav spenning som svarer til merkene på apparatet.</li> <li>Plugg USB-kontakten til enheten inn i USB-kontakten på strømforsyningen.</li> </ul>	<ul style="list-style-type: none"> <li>Dette produktet drives av DC 5V. Trykk på bryterknappen for å slå på massasjen etter at den er slått på, og trykk på bryteren igjen for å lukke funksjonen.</li> </ul> <p><b>2 Tekniske spesifikasjoner</b></p> <p>Inngangsspenning: DC 5V Inngangsstrøm: 2A</p>
<p><b>PT</b></p> <p><b>1 Avisos e segurança pessoal</b></p> <ul style="list-style-type: none"> <li>Este aparelho pode ser utilizado por crianças com idade igual ou superior a 8 anos e por pessoas com capacidades físicas, sensoriais ou mentais reduzidas ou falta de experiência e conhecimento, se estiverem sob supervisão ou tiverem recebido instruções sobre a utilização do aparelho de forma segura e compreendido os perigos</li> </ul>	<ul style="list-style-type: none"> <li>envolvidos.</li> <li>As crianças não devem brincar com o aparelho. A limpeza e a manutenção não devem ser realizadas por crianças sem supervisão.</li> <li>Só deve ser utilizado com uma tensão segura baixa correspondente à marcação no aparelho.</li> <li>Ligue o conector USB da unidade à tomada USB do fornecimento.</li> </ul>	<ul style="list-style-type: none"> <li>Este produto é alimentado por DC 5V. Pressione o botão do interruptor para ligar a massagem depois de ligar e pressione novamente o botão para terminar a função.</li> </ul> <p><b>2 Especificações técnicas</b></p> <p>Tensão de entrada: DC 5V Corrente de entrada: 2A</p>
<p><b>RO</b></p> <p><b>1 Avertizări și siguranță personală</b></p> <ul style="list-style-type: none"> <li>Acest aparat poate fi utilizat de copiii cu vârsta de cel puțin 8 ani și de persoanele cu capacități fizice, senzoriale sau mentale reduse sau cu lipsa de experiență, dacă acestea sunt supravegheate sau instruite cu privire la utilizarea aparatului într-un mod sigur și înțelegând pericolele implicate.</li> </ul>	<ul style="list-style-type: none"> <li>Copiii nu se pot juca cu aparatul. Curățarea și întreținerea de către utilizator nu trebuie efectuate de copii fără supraveghere.</li> <li>Trebuie să fie alimentat numai la o tensiune de siguranță foarte joasă, corespunzătoare marcatului de pe aparat.</li> <li>Cuplați conectorul USB al unității la mufa USB de alimentare.</li> <li>Acest produs este alimentat cu curent continuu de 5V. Apăsați</li> </ul>	<p>comutatorul pentru a porni masajul după conectare și apăsați comutatorul din nou pentru a încheia funcția.</p> <p><b>2 Specificații tehnice</b></p> <p>Tensiune de intrare: DC 5V Curent de intrare: 2A</p>

<p><b>SI</b></p> <p><b>1 Opozorila in osebna varnost</b></p> <ul style="list-style-type: none"> <li>Ta aparat lahko uporablja otroci, stari nad 8 let ter osebe z zmanjšanimi fizičnimi, zaznavnimi ali duševnimi zmoglostmi, osebe s pomanjkanjem izkušenj in znanja, če so pod nadzorom ali poučeni o varni uporabi aparata in če razumejo vse morebitne nevarnosti.</li> </ul>	<ul style="list-style-type: none"> <li>Otroci se ne smejo igrati z napravo. Čiščenje in uporabniškega vzdrževanja ne smejo izvajati otroci brez nadzora.</li> <li>Uporabljati se mora samo pri varni izjemno nizki napetosti, ki je v skladu z oznakami na napravi.</li> <li>Priključite USB priključek enote v USB vhod.</li> </ul>	<ul style="list-style-type: none"> <li>Izdelek napaja DC 5V. Po vklopu pritisnite stikalo v obliki gumba za začetek masaže in še enkrat pritisnite stikalo za izhod iz funkcije.</li> </ul> <p><b>2 Tehnične specifikacije</b></p> <p>Vhodna napetost: DC 5V Vhodni tok: 2A</p>
<p><b>HU</b></p> <p><b>1 Figyelmeztetések é személyi biztonság</b></p> <ul style="list-style-type: none"> <li>A készüléket üzemeltetheti 8 év feletti gyermek, fizikailag, érzelmszervileg, szellemileg sérült vagy tapasztalatlan személy is, amennyiben felügyelet alatt állnak, vagy ha ellátták őket a biztonságos használatra vonatkozó utasításokkal, és megértették a lehetséges veszélyeket.</li> </ul>	<ul style="list-style-type: none"> <li>A készülékkel gyermekek nem játszhatnak. A tisztítást és a karbantartást gyermekek csak felügyelet mellett végezhetik el.</li> <li>A készüléklen jelölt biztonsági érintésvédelmi törpefeszültségű áramkört kell alkalmazni.</li> <li>Dugja be az egység USB-csatlakozóját a tápellátás USB-bemenetébe.</li> </ul>	<ul style="list-style-type: none"> <li>Ez a termék 5 V (DC) teljesítményű. Miután áram alá került, nyomja meg a kapcsolót az elindításhoz, majd nyomja meg ismét a funkció leállításhoz.</li> </ul> <p><b>2 Műszaki előírások</b></p> <p>Bemeneti feszültség: 5 V (DC) Bemeneti áramerősség: 2 A</p>
<p><b>CZ</b></p> <p><b>1 Upozornění a osobní bezpečnost</b></p> <p>Tento spotřebič může být používán dětmi starších 8 let a osobami s omezenými fyzickými, smyslovými nebo duševními schopnostmi, nebo s nedostatečnými zkušenostmi a znalostmi, pokud jsou pod dohledem či byly poučeny, jak spotřebič používat bezpečným způsobem a porozuměly nebezpečí s jeho používáním spojeným.</p>	<ul style="list-style-type: none"> <li>Děti si s přístrojem nesmí hrát. Čištění a údržbu nesmí provádět děti bez dozoru.</li> <li>Křeslo z bezpečnostních důvodů napájete jen extrémně nízkým napětím. Instrukce najdte přímo na spotřebiči.</li> <li>Zapojte konektor USB zařízení do konektoru USB napájecího zdroje.</li> </ul>	<ul style="list-style-type: none"> <li>Tento produkt je napájený z DC 5 V. Zapojte ke zdroji energie a stisknutím spínače spusťte masáž. Pokud chcete funkci ukončit, stiskněte stejné tlačítko.</li> </ul> <p><b>2 Technické specifikace</b></p> <p>Vstupní napětí: DC 5 V Vstupní proud: 2 A</p>
<p><b>SK</b></p> <p><b>1 Varovanie a osobná bezpečnosť</b></p> <p>Tento spotrebič môžu používať deti od 8 rokov a osoby so zníženými fyzickými, zmyslovými alebo duševnými schopnosťami, alebo nedostatkom skúseností a vedomostí, len ak sú pod dohľadom inej osoby, alebo ak boli oboznámené s pokynmi o bezpečnom používaní spotrebiča a chápu riziká spojené s jeho používaním.</p>	<ul style="list-style-type: none"> <li>Deti sa nesmú so zariadením hrať. Čistenie a údržbu by nemali vykonávať deti bez dozoru.</li> <li>Vyžaduje si veľmi nízke napätie zodpovedajúce značke na spotrebiči.</li> <li>Zapojte USB zástrčku zariadenia do USB konektora na zariadení.</li> </ul>	<ul style="list-style-type: none"> <li>Tento produkt je napájaný jednosmerným 5 V prúdom. Stlačte vypínač, ak chcete masáž zapnúť, stlačte ho znova, ak chcete funkciu vypnúť.</li> </ul> <p><b>2 Technické špecifikácie</b></p> <p>Vstupné napätie : DC 5 V Vstupný prúd: 2 A</p>
<p><b>HR</b></p> <p><b>1 Upozorenja i osobna sigurnost</b></p> <p>Ovaj uređaj mogu koristiti djeca od 8 godina i starija, te osobe sa smanjenim fizičkim, senzornim ili mentalnim sposobnostima ili sa nedostatkom iskustva i znanja ako su pod nadzorom ili su dobili upute za korištenje uređaja na siguran način, te ako razumiju opasnosti do kojih može doći.</p>	<ul style="list-style-type: none"> <li>Djeca se ne smiju igrati s uređajem. Čišćenje i održavanje ne trebaju izvršavati djeca bez nadzora.</li> <li>Mora se napajati pri sigurnom, izrazito niskom naponu koji odgovara oznaci na uređaju.</li> <li>Uključite USB priključak jedinice u USB utor napajanja.</li> <li>Ovaj proizvod napaja se s DC 5 V. Pritisnite prekidač za pokretanje masaže nakon uključivanja i ponovno pritisnite prekidač kako biste isključili funkciju.</li> </ul>	<p><b>2 Tehničke specifikacije</b></p> <p>Ulazni napon: DC 5 V Ulazna struja: 2 A</p>
<p><b>FI</b></p> <p><b>1 Varoitukses ja henkilökohtainen turvallisuus</b></p> <p>Tätä tuotetta voivat käyttää yli 8-vuotiaat lapset ja henkilöt, joiden fyysinen, sensorinen tai henkinen toimintakyky on vaikeutunut, tai joilla ei ole riittävästi kokemusta ja tietoa, jos heille on tarjolla valvontaa ja ohjeistusta tuotteen turvallisessa käytössä ja he ymmärtävät tuotteen käytön mukana tulevat vaarat.</p>	<ul style="list-style-type: none"> <li>Lapset eivät saa leikkiä laitteella. Lapset eivät saa tehdä puhdistusta tai käyttäjän huoltotoimia ilman valvontaa.</li> <li>Sitä saa käyttää ainoastaan turvallisella, erittäin matalalla jännitteellä, joka vastaa laitteen merkintöjä.</li> <li>Kytke laitteen USB-liitin virtalähteen USB-liitäntään.</li> <li>Tämän tuotteen virtalähde on DC 5V. Paina katkaisinta käynnistäaksesi hieronnan, kun virta on kytketty ja paina katkaisinta uudelleen sulkeaksesi toiminnon.</li> </ul>	<p><b>2 Tekniset tiedot</b></p> <p>Tulojännite: DC 5V Tulovirta: 2A</p>
<p><b>LT</b></p> <p><b>1 Įspėjimai ir asmeninis saugumas</b></p> <p>Šį prietaisą gali naudoti vaikai virš 8 metų amžiaus ir asmenys su ribotomis fizinėmis, jutiminėmis ar psichinėmis galimybėmis arba asmenys, kuriems buvo suteikta informacija apie saugų prietaiso naudojimą ir suprantantys apie prietaiso keliamus pavojus arba naudojantys prietaisą su priežiūra.</p>	<ul style="list-style-type: none"> <li>Vaikai neturėtų žaisti su prietaisu. Valymas ir naudotojo priežiūra neturėtų būti atliekama vaiku, be priežiūros.</li> <li>Jam tikiama turi būti tik ypač žema, atitinkanti prietaiso ženklinaimą, įtampa.</li> <li>Prijunkite prietaiso USB jungtį prie tiekimo šaltinio USB lizdo.</li> <li>Šis gaminyus veikia 5 V nuolatinės srovės pagalba. Prijungus prie elektros tiekimo šaltinio, norint masažuoti įjungti, paspauskite jungiklį, o norint atšaukti visas funkcijas - paspauskite jungiklį dar kartą.</li> </ul>	<p><b>2 Techninės specifikacijos</b></p> <p>Įvesties įtampa: nuolatinė srovė 5 V Įvesties srovė: 2 A</p>
<p><b>GR</b></p> <p><b>1 Προειδοποιήσεις και προσωπική ασφάλεια</b></p> <p>Αυτή η συσκευή μπορεί να χρησιμοποιηθεί από παιδιά ηλικίας 8 ετών και άνω και άτομα με μειωμένες σωματικές, αισθητηριακές ή διανοητικές ικανότητες καθώς και από άτομα που στερούνται εμπειρίας και γνώσης σχετικά με τη χρήση της εάν επιτηρούνται ή τους έχουν παρασχεθεί οδηγίες σχετικά με την ασφαλή χρήση της συσκευής και εάν κατανοούν τους εμπλεκόμενους κινδύνους.</p>	<ul style="list-style-type: none"> <li>Τα παιδιά δεν πρέπει να παίζουν με τη συσκευή. Ο καθαρισμός και η συντήρηση χρήστη δεν πρέπει να πραγματοποιούνται από παιδιά χωρίς επίβλεψη.</li> <li>Πρέπει να τροφοδοτείται μόνο με εξαιρετικά χαμηλή τάση που αντιστοιχεί στη σήμανση της συσκευής.</li> <li>Συνδέστε τον σύνδεσμο USB του προϊόντος στην υποδοχή USB της τροφοδοσίας.</li> </ul>	<ul style="list-style-type: none"> <li>Αυτό το προϊόν τροφοδοτείται με τάση DC 5V. Πιέστε το κουμπί διακοπής για να λειτουργήσει το μασάζ μετά την ενεργοποίηση και πιέστε τον διακόπτη ξανά για να διακόψετε τη λειτουργία.</li> </ul> <p><b>2 Τεχνικές προδιαγραφές</b></p> <p>Τάση Εισόδου: DC 5V Ρεύμα εισόδου: 2A</p>
<p><b>BG</b></p> <p><b>1 Предупреждения и лична безопасност</b></p> <p>Този уред може да се използва от деца на възраст над 8 години и хора с намалени физически, сетивни или психически способности или липса на опит и познания, ако са под надзор и са получили инструкции относно използването на уреда по безопасен начин и разбиране на съответните опасности.</p>	<ul style="list-style-type: none"> <li>Деца не трябва да играят с уреда. Почистването и поддръжката не трябва да се извършват от деца без надзор.</li> <li>Трябва да се захранва само с безопасно екстра ниско напрежение, съответстващо на маркировката на уреда.</li> <li>Включете USB конектора на устройството в USB жака на захранването.</li> <li>Този продукт се захранва с DC 5V. Натиснете бутона за превключване, за да включите масажора, след като включите захранването, и натиснете отново превключвателя, за да спрете функцията.</li> </ul>	<p><b>2 Технически спецификации</b></p> <p>Входящо напрежение: DC 5V Входящ ток: 2A</p>
<p><b>LV</b></p> <p><b>1 Bīdinājumi un personīgā drošība</b></p> <p>Šo ierīci var lietot bērni vecumā no 8 gadiem un personas ar ierobežotām fiziskām, sensorajām vai garīgajām iespējām vai ar pieredzes un zināšanu trūkumu, ja viņiem ir nodrošināta droša uzraudzība vai doti norādījumi par ierīces lietošanu un ja viņi izprot iespējamo bīstamību.</p>	<ul style="list-style-type: none"> <li>Bērni nedrīkst spēlēt ar ierīci. Neļaujiet bērniem veikt iekārtas tīrīšanu un apkopi bez uzraudzības.</li> <li>To drīkst apgādāt tikai ar drošu, īpaši zemu spriegumu, kas atbilst ierīces marķējumam.</li> <li>Pievienojiet ierīces USB savienotāju barošanas avota USB kontaktlīdzdai.</li> </ul>	<ul style="list-style-type: none"> <li>Šī produkta darbību nodrošina DC 5 V. Nospiediet slēdža pogu, lai ieslēgtu masāžu pēc jaudas ieslēgšanas, un nospiediet slēdzi vēlreiz, lai aizvērtu funkciju.</li> </ul> <p><b>2 Tehniskās specifikācijas</b></p> <p>Ieejas spriegums: DC 5V Ieejas strāva: 2A</p>
<p><b>EE</b></p> <p><b>1 Hoiatused ja isiklik turvalisus</b></p> <p>Seadet võivad kasutada üle 8-aastased lapsed ning piiratud füüsiliste, sensoorseste või vaimsete võimetega isikud või kogemuste ja teadmisteta isikud, kui nad tegutsevad järelevalve all või neile on antud juhiseid seadme ohutu kasutamise kohta ja nad mõistavad kaasnevaid riske.</p>	<ul style="list-style-type: none"> <li>Lapsed ei tohi seadmega mängida. Lapsed ei tohi ilma järelevalveta seadet puhastada ega hooldada.</li> <li>Toodet tuleb varustada ainult ohutu eriti madala pingega, mis vastab seadme märgistusele.</li> <li>Ühendage seadme USB-pistik toite USB-pesasse.</li> <li>Toote toiteallikaks on DC 5 V. Pärast sisselülitamist vajutage</li> </ul>	<p>massaaži sisselülitamiseks lülitusnuppu ja funktsiooni peatamiseks uuesti nuppu.</p> <p><b>2 Tehniline spetsifikatsioon</b></p> <p>Sisendpinge: DC 5 V Sisendvool: 2 A</p>