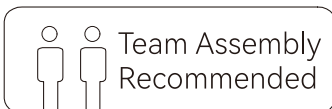
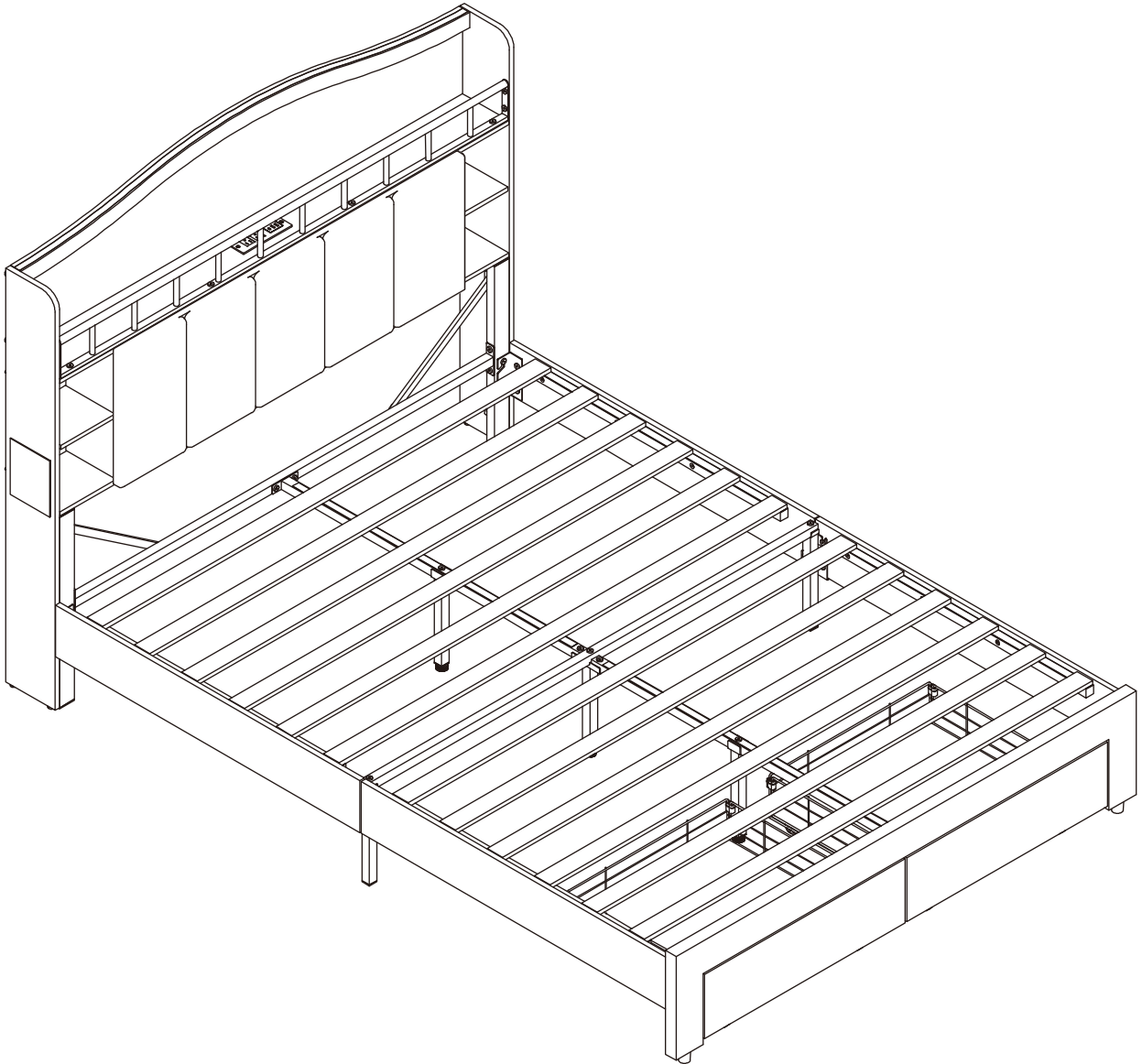


ASSEMBLY INSTRUCTION OF BED

Installation Instructions

Full



Attention: This instruction contains important safety information. Please read it carefully and keep it for future reference.

Missing/Wrong/Broken parts and installation issues
Pièces manquantes / erronées / cassées et problèmes d'installation
Fehlende/falsche/defekte Teile und Probleme bei der Installation
Parti mancanti/errate/rotte e problemi di installazione
Piezas faltantes/incorrectas/rotas y problemas de instalación



Send email with your question, picture and order number
Envoyez un e-mail avec votre question, une photo et votre numéro de commande
Senden Sie eine E-Mail mit Ihrer Frage, einem Bild und Ihrer Bestellnummer
Invia un'e-mail con la tua domanda, una foto e il numero dell'ordine
Envíe un correo electrónico con su pregunta, foto y número de pedido



Respond within 24 hours
Répondre dans les 24 heures
Innerhalb von 24 Stunden antworten
Rispondere entro 24 ore
Responder en un plazo de 24 horas



Issue resolved
Problème résolu
Problem behoben
Problema risolto
Problema resuelto



Important – Please read these instructions fully before starting assembly.

- Check you have all the components and tools listed on the following pages.
- Remove all fittings from the plastic bags and separate them into their groups.
- Keep children and animals away from the work area, small parts could choke if swallowed.
- Make sure you have enough space to layout the parts before starting.
- During assembly do not stand or put weight on the product, this could cause damage.
- Assemble the item as close to its final position (in the same room) as possible.
- Assemble on a soft level surface to avoid damaging the unit or your floor.
- Parts of the assembly will be easier with 2 people.
- To reduce the likelihood of damaging your product please ensure that your power drill is set on a low torque setting.





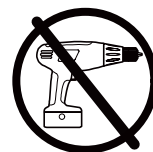
Important – Veuillez lire ces instructions attentivement avant de commencer l'assemblage.

- Vérifiez que vous disposez de tous les composants et outils listés dans les pages suivantes.
- Retirez tous les accessoires des sachets plastiques et regroupez-les par type.
- Tenez les enfants et les animaux éloignés de la zone de travail — les petites pièces peuvent provoquer un risque d'étouffement.
- Assurez-vous d'avoir suffisamment d'espace pour disposer toutes les pièces avant de commencer.
- Pendant l'assemblage, ne montez pas et ne placez pas de poids sur le produit — cela pourrait l'endommager.
- Assemblez le meuble aussi près que possible de sa position finale (dans la même pièce).
- Assemblez-le sur une surface plane et souple pour éviter d'endommager le meuble ou le sol.
- Certaines étapes d'assemblage seront plus faciles à deux personnes.
- Pour éviter d'endommager le produit, réglez votre perceuse électrique sur un couple de serrage faible.



Wichtig – Bitte lesen Sie diese Anleitung vollständig, bevor Sie mit der Montage beginnen.

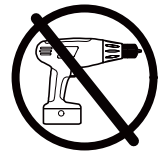
- Überprüfen Sie, ob Sie alle auf den folgenden Seiten aufgeführten Teile und Werkzeuge besitzen.
- Entfernen Sie alle Beschläge aus den Plastikbeuteln und sortieren Sie sie nach Typ.
- Halten Sie Kinder und Haustiere vom Arbeitsbereich fern – Kleinteile können beim Verschlucken zu Erstickungsgefahr führen.
- Stellen Sie sicher, dass Sie genügend Platz zum Auslegen der Teile haben, bevor Sie beginnen.
- Stellen Sie sich während der Montage nicht auf das Produkt und belasten Sie es nicht – es könnte beschädigt werden.
- Montieren Sie das Möbelstück möglichst in der Nähe seines endgültigen Standorts (im selben Raum).
- Montieren Sie es auf einer weichen, ebenen Fläche, um Schäden am Boden oder am Möbelstück zu vermeiden.
- Einige Montageschritte sind zu zweit einfacher.
- Um Beschädigungen zu vermeiden, stellen Sie sicher, dass Ihr Akkuschauber auf eine niedrige Drehmomentstufe eingestellt ist.





Importante: leggere attentamente queste istruzioni prima di iniziare il montaggio.

- Verificare di avere a disposizione tutti i componenti e gli strumenti elencati nelle pagine seguenti.
- Rimuovere tutti i raccordi dai sacchetti di plastica e separarli nei rispettivi gruppi.
- Tenere bambini e animali lontani dall'area di lavoro, piccole parti potrebbero soffocare se ingerite.
- Prima di iniziare, assicurati di avere abbastanza spazio per disporre le parti.
- Durante il montaggio non appoggiarsi o appoggiare pesi sul prodotto, poiché ciò potrebbe danneggiarlo.
- Montare l'oggetto il più vicino possibile alla sua posizione finale (nella stessa stanza).
- Montare su una superficie morbida e piana per evitare di danneggiare l'unità o il pavimento.
- Alcune parti del montaggio saranno più semplici se eseguite da due persone.
- Per ridurre la probabilità di danneggiare il prodotto, assicurarsi che il trapano elettrico sia impostato su una coppia bassa.



Importante: lea estas instrucciones detenidamente antes de comenzar el montaje.

- Compruebe que dispone de todos los componentes y herramientas que se enumeran en las páginas siguientes.
- Saque todos los accesorios de las bolsas de plástico y sepárelos por grupos.
- Mantenga a los niños y animales alejados del área de trabajo, ya que las piezas pequeñas podrían provocar asfixia si se ingieren.
- Asegúrese de disponer de espacio suficiente para colocar las piezas antes de comenzar.
- Durante el montaje, no se suba ni apoye su peso sobre el producto, ya que podría dañarlo.
- Monte el artículo lo más cerca posible de su posición final (en la misma habitación).
- Realice el montaje sobre una superficie suave y nivelada para evitar dañar la unidad o el suelo.
- Algunas partes del montaje serán más fáciles con 2 personas.
- Para reducir la probabilidad de dañar el producto, asegúrese de que su taladro eléctrico esté ajustado a un par de apriete bajo.



Care and Maintenance

- Only clean using a damp cloth and mild detergent, do not use bleach or abrasive cleaners.
- From time to time check that there are no loose screws on this unit.
- This product should not be discarded with household waste. Take to your local authority waste disposal centre.

Entretien et maintenance

- Nettoyez uniquement avec un chiffon humide et un détergent doux — n'utilisez ni eau de Javel ni produits abrasifs.
- Vérifiez régulièrement qu'aucune vis n'est desserrée.
- Ce produit ne doit pas être jeté avec les ordures ménagères. Apportez-le à votre centre local de traitement des déchets.

Pflege und Wartung

- Reinigen Sie nur mit einem feuchten Tuch und mildem Reinigungsmittel. Verwenden Sie kein Bleichmittel oder scheuernde Reiniger.
- Überprüfen Sie regelmäßig, ob keine Schrauben locker sind.
- Dieses Produkt darf nicht mit dem Hausmüll entsorgt werden. Bringen Sie es zu einer örtlichen Entsorgungsstelle.

Cura e manutenzione

- Pulire solo con un panno umido e un detergente delicato, non utilizzare candeggina o detersivi abrasivi.
- Controllare di tanto in tanto che non vi siano viti allentate su questa unità.
- Questo prodotto non deve essere smaltito insieme ai rifiuti domestici. Portarlo al centro di smaltimento rifiuti locale.

Cuidado y mantenimiento

- Limpie únicamente con un paño húmedo y detergente suave, no utilice lejía ni limpiadores abrasivos.
- Compruebe de vez en cuando que no haya tornillos sueltos en la unidad.
- Este producto no debe desecharse con la basura doméstica. Llévelo al centro de recogida de residuos de su localidad.

Handy Hints

- Assemble all parts and bolts loosely during assembly, only once the product is complete should you fully tighten the bolts.
- Regularly check and ensure that all bolts and fittings are tightened properly.

Astuces pratiques

- Assemblez toutes les pièces et vis sans les serrer complètement ; ne serrez qu'une fois le produit entièrement monté.
- Vérifiez régulièrement que toutes les fixations sont bien serrées.

Nützliche Tipps

- Ziehen Sie alle Schrauben während der Montage nur locker an – erst nach vollständiger Montage alle Schrauben festziehen.
- Überprüfen Sie regelmäßig, ob alle Schrauben und Beschläge fest angezogen sind.

Suggerimenti utili

- Durante l'assemblaggio, montare tutte le parti e i bulloni senza stringerli troppo; solo una volta completato il prodotto, serrare completamente i bulloni.
- Controllare regolarmente e assicurarsi che tutti i bulloni e i raccordi siano serrati correttamente.

Consejos prácticos

- Monte todas las piezas y tornillos sin apretarlos durante el montaje; solo cuando el producto esté completo deberá apretar los tornillos por completo.
- Compruebe periódicamente que todos los tornillos y accesorios estén bien apretados.

Part List

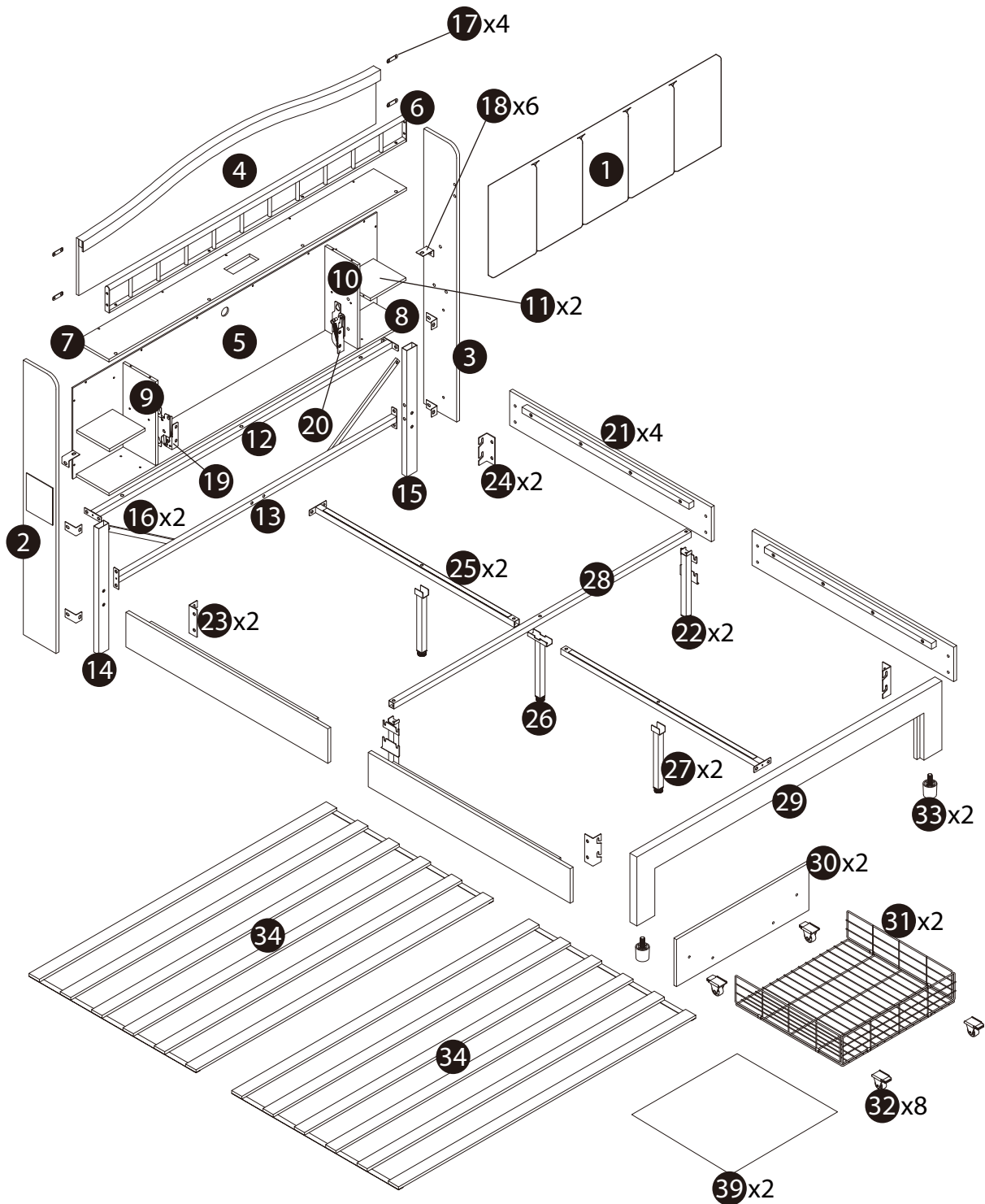
EN Check all the components & screws before assembly. Do not install if any part is missing, please contact us to get the right one.

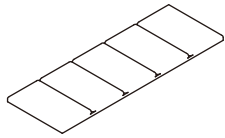
FR Vérifiez tous les composants et toutes les vis avant l'assemblage. N'installez pas le produit si une pièce manque. Veuillez nous contacter pour obtenir la pièce appropriée.

DE Überprüfen Sie vor der Montage alle Komponenten und Schrauben. Wenn Teile fehlen, führen Sie die Montage nicht durch, sondern kontaktieren Sie uns, um die richtigen Teile zu erhalten.

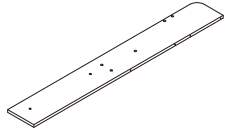
IT Controllare tutti i componenti e le viti prima del montaggio. Non procedere all'installazione se manca qualche parte; contattateci per ottenere quella giusta.

ES Compruebe todos los componentes y tornillos antes del montaje. No lo instale si falta alguna pieza; póngase en contacto con nosotros para obtener la pieza correcta.

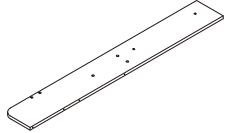




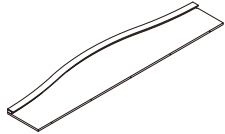
..... 1 X1



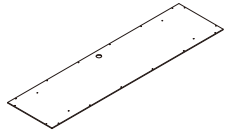
..... 2 X1



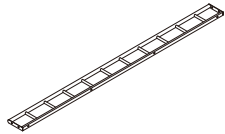
..... 3 X1



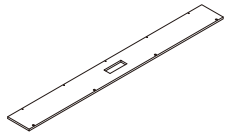
..... 4 X1



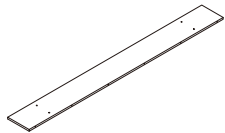
..... 5 X1



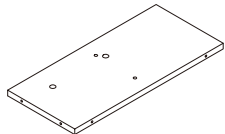
..... 6 X1



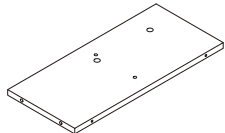
..... 7 X1



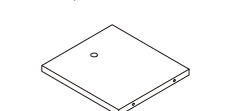
..... 8 X1



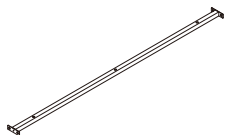
..... 9 X1



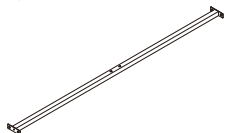
..... 10 X1



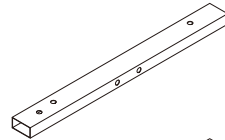
..... 11 X2



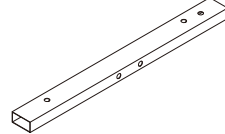
..... 12 X1



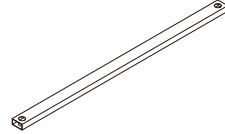
..... 13 X1



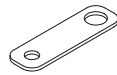
..... 14 X1



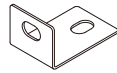
..... 15 X1



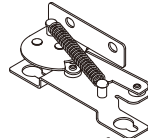
..... 16 X2



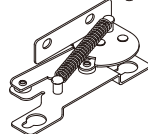
..... 17 X4



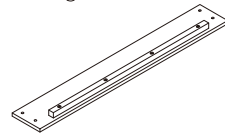
..... 18 X6



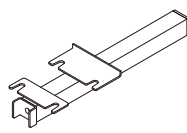
..... 19 X1



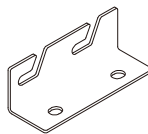
..... 20 X1



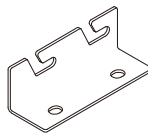
..... 21 X4



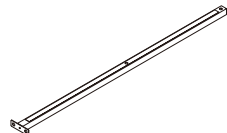
..... 22 X2



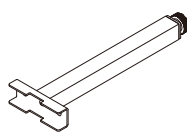
..... 23 X2



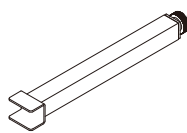
..... 24 X2



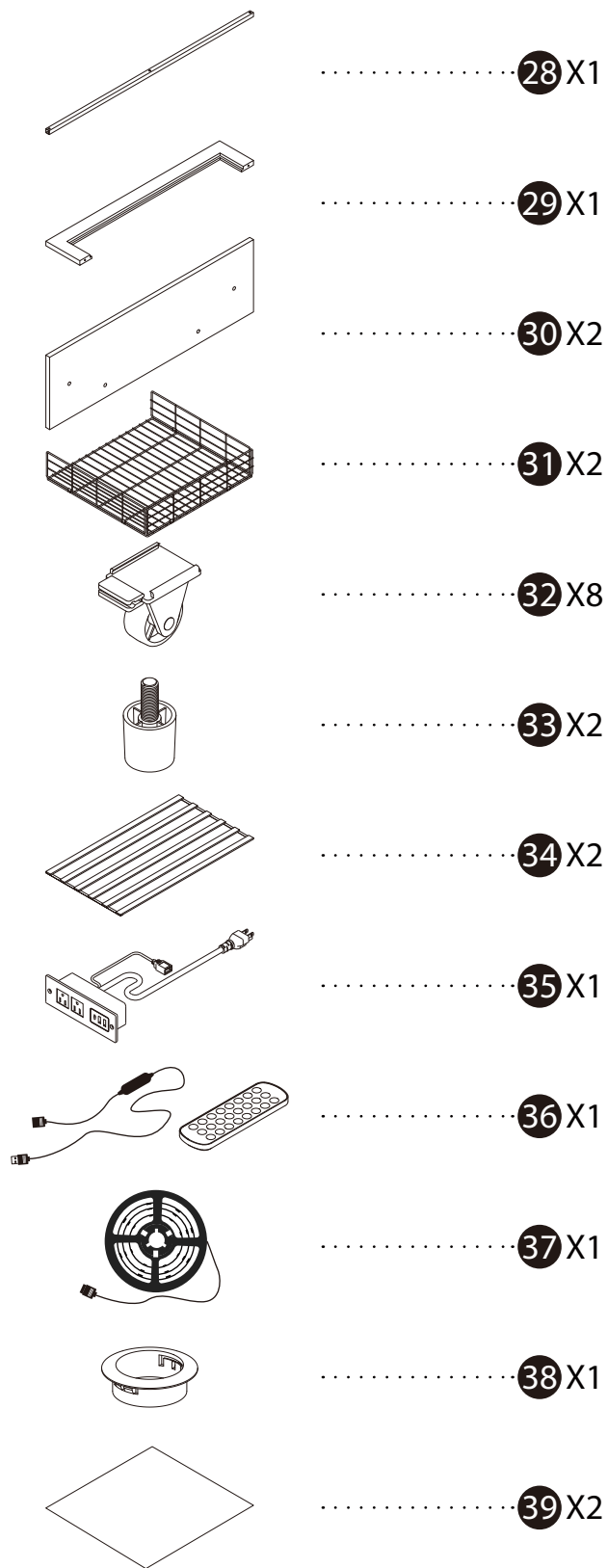
..... 25 X2

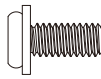
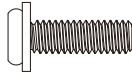
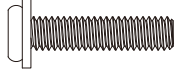
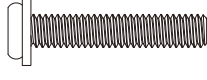
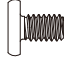


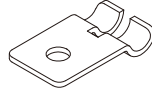
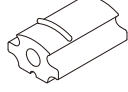
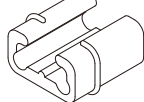






..... 26 X1



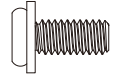
..... 27 X2



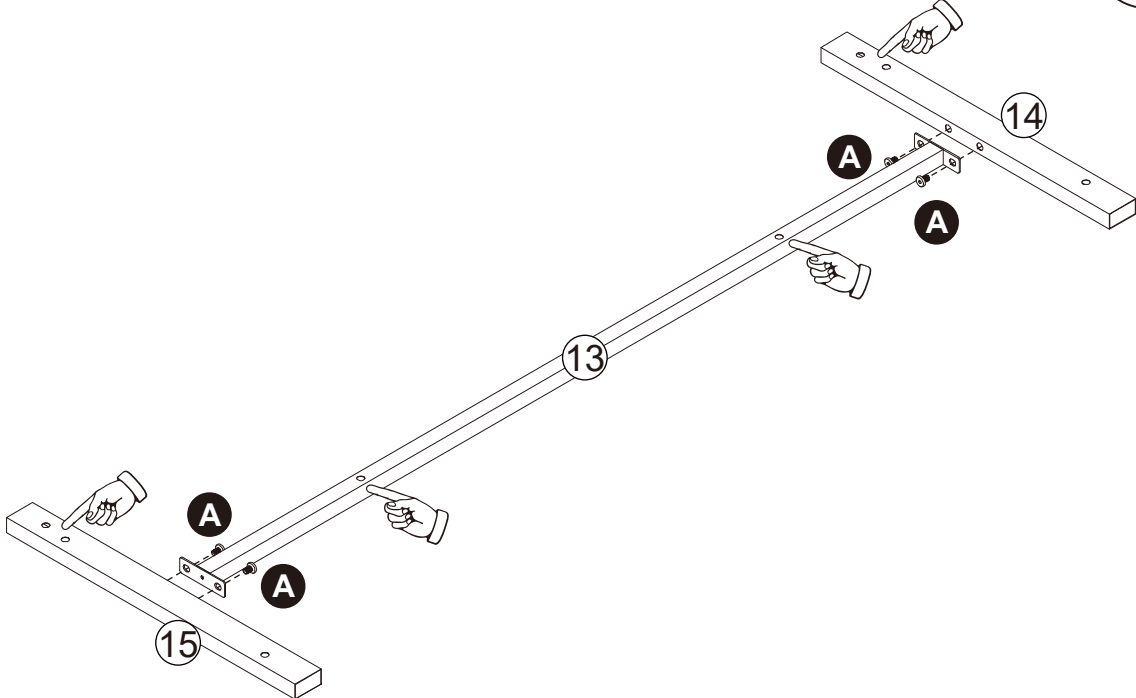
A		5/16*16	X58+4
B		5/16*25	X14+1
C		5/16*35	X9+1
D		5/16*45	X1
E		1/4*13	X8+1
F		∅6*30	X4+1
G		M3.5*12	X2+1
H			X8+1
I			X4+1
J			X4+1
K		M5*35	X37+2
L		M4*100	X1
M		M4	X1
N		M3	X1

Step: 1

A

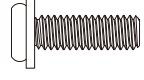


5/16*16 4PCS

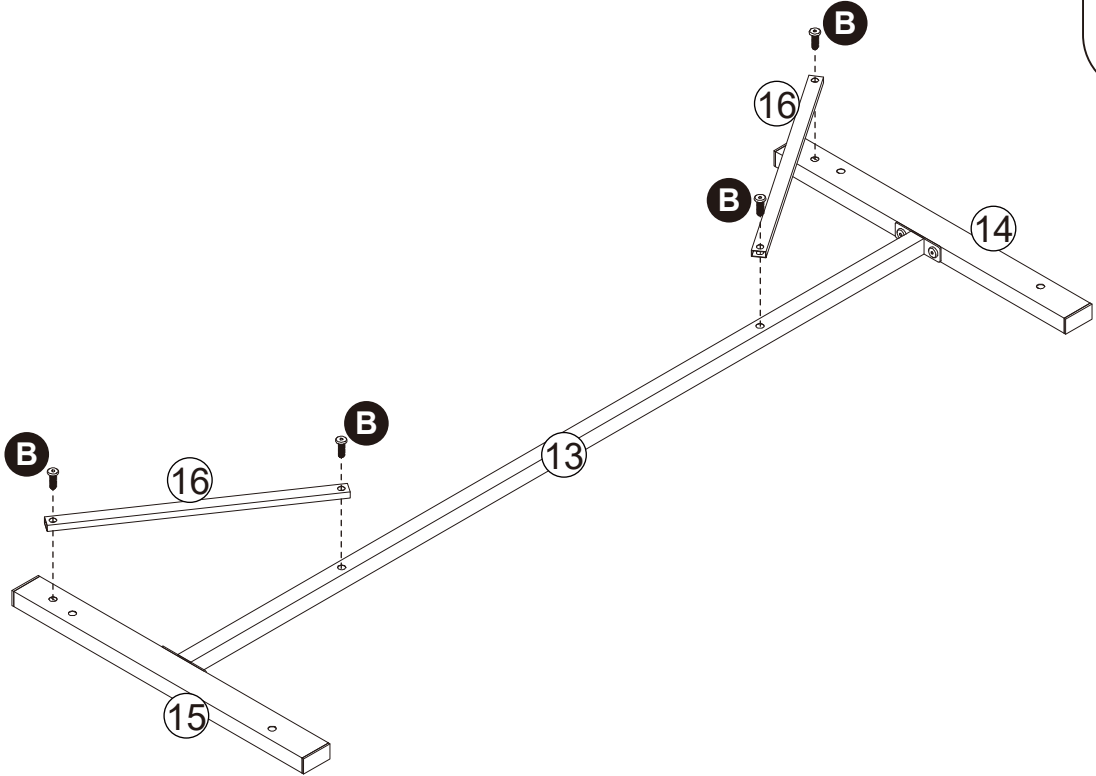


Step: 2

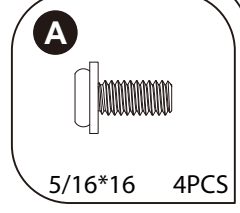
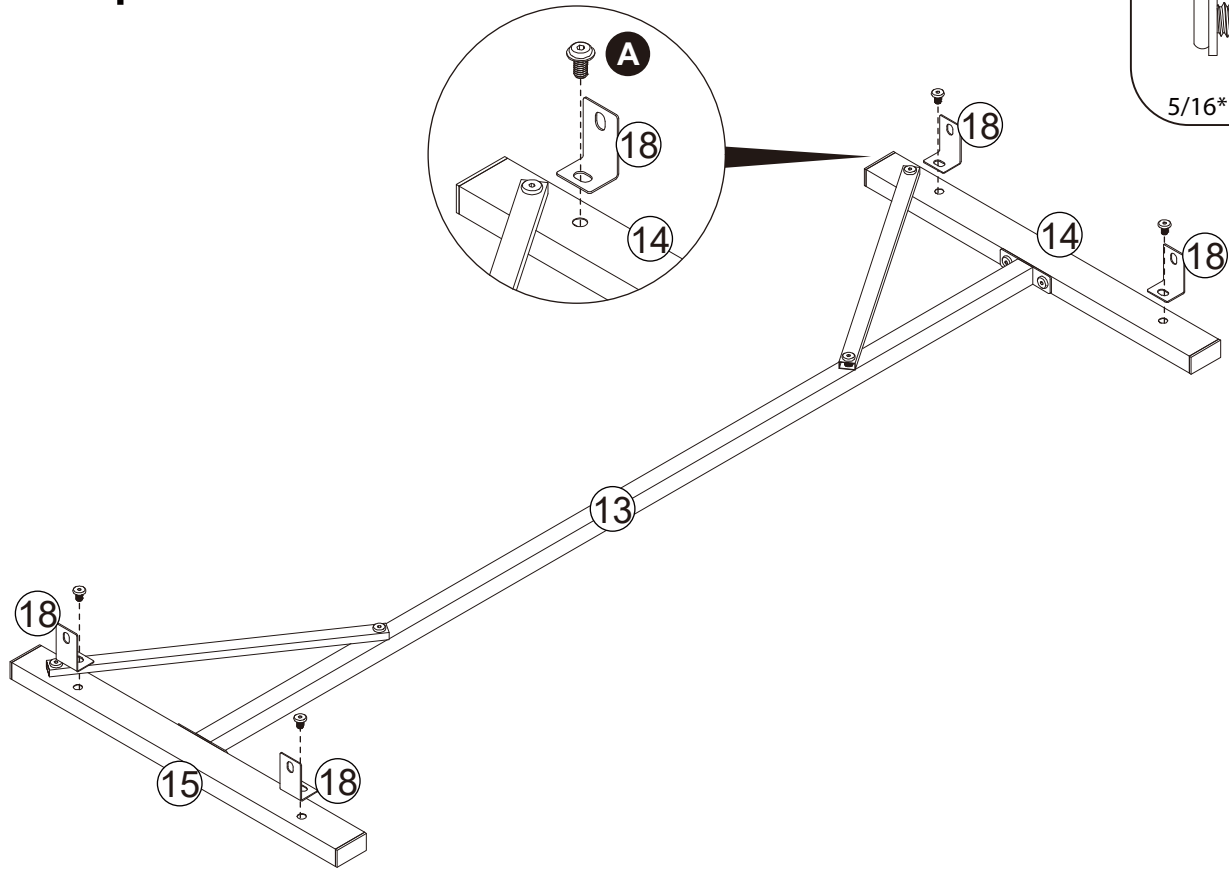
B



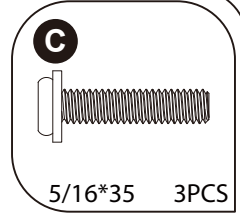
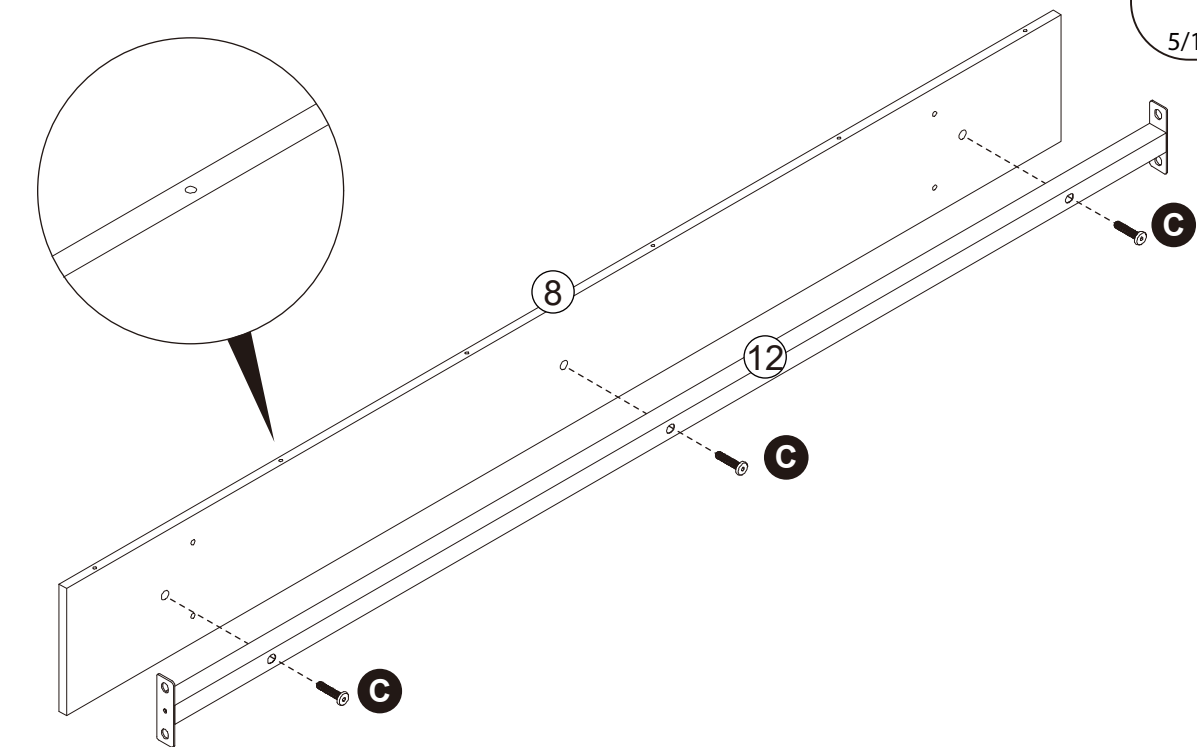
5/16*25 4PCS



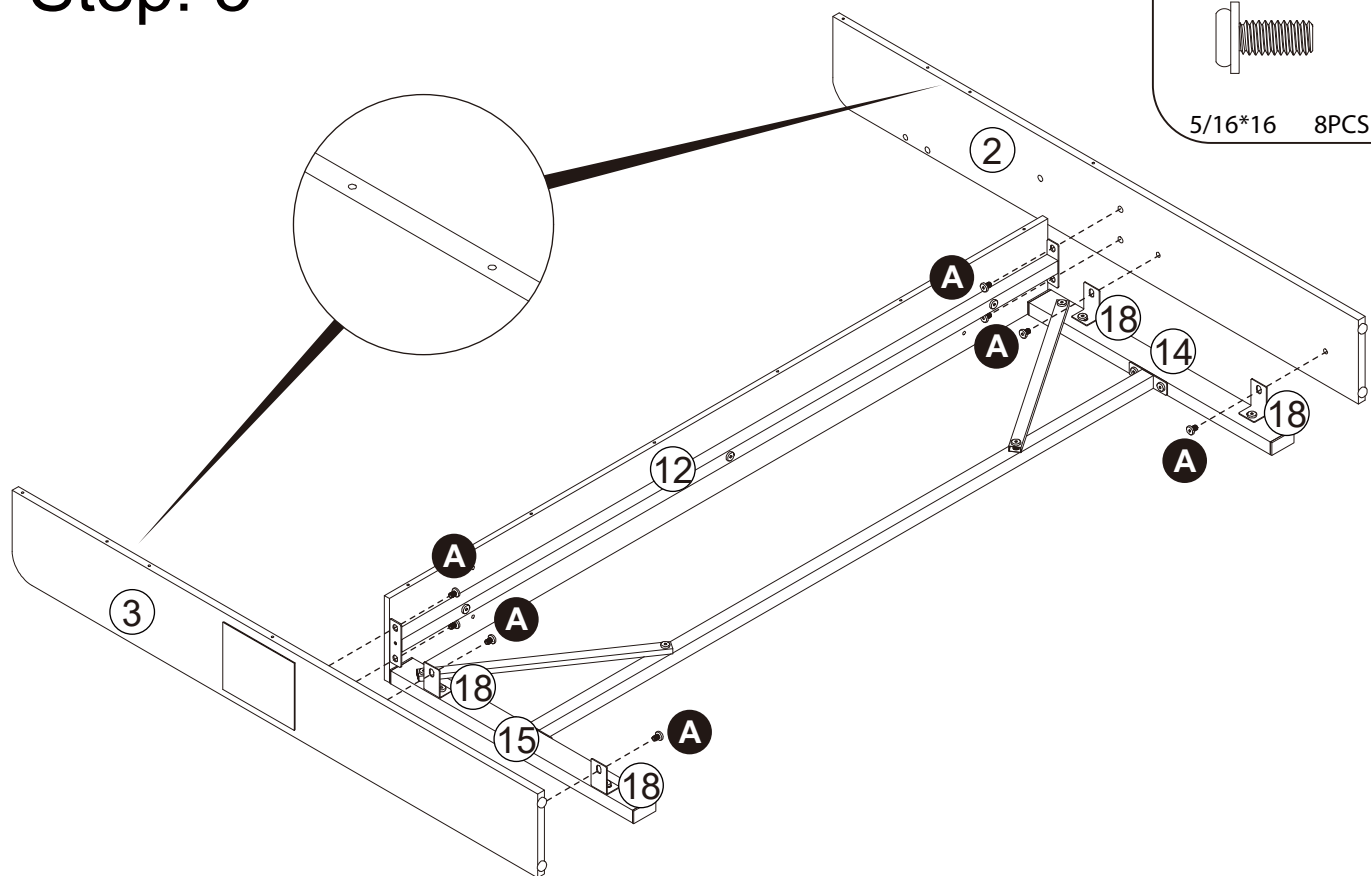
Step: 3



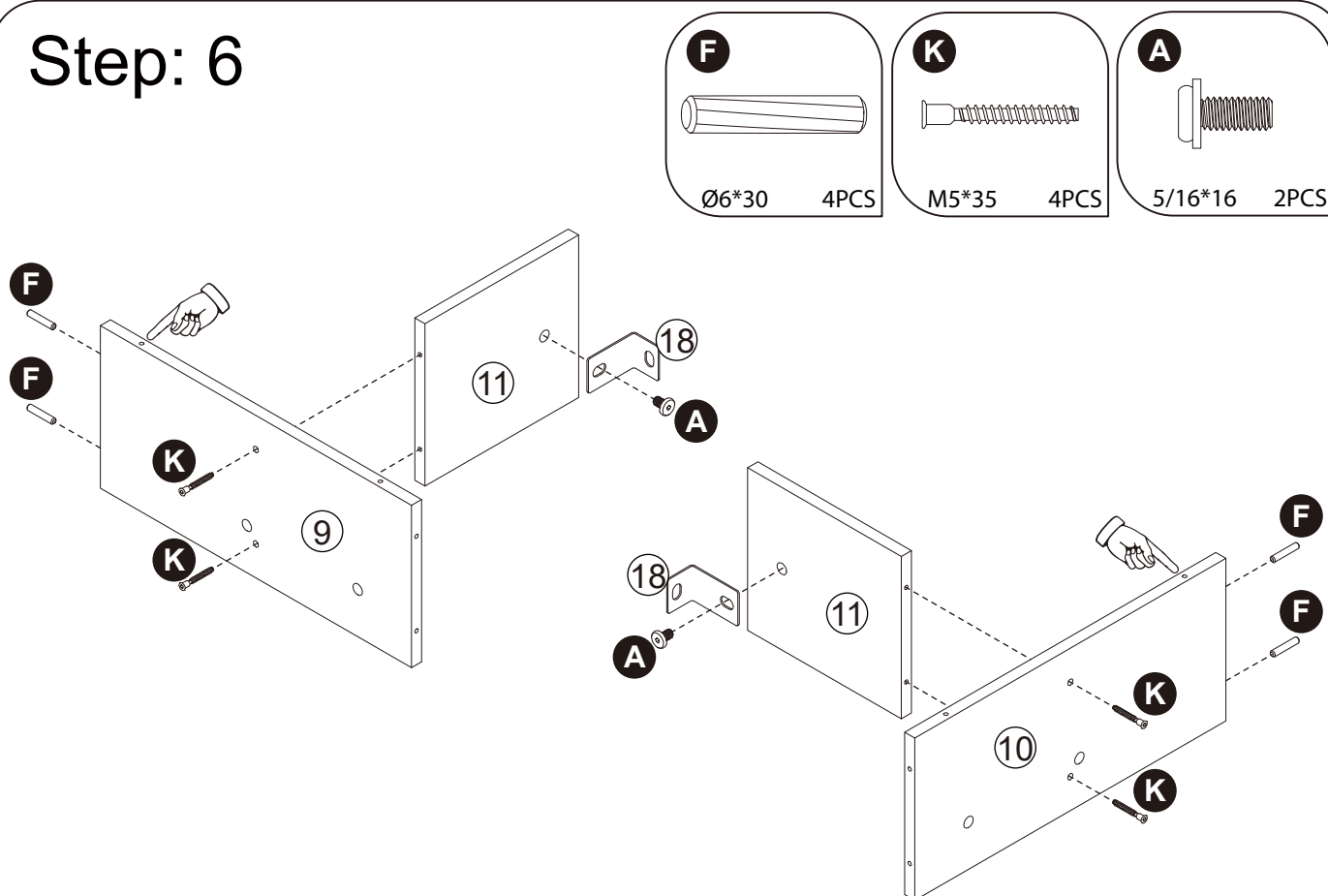
Step: 4



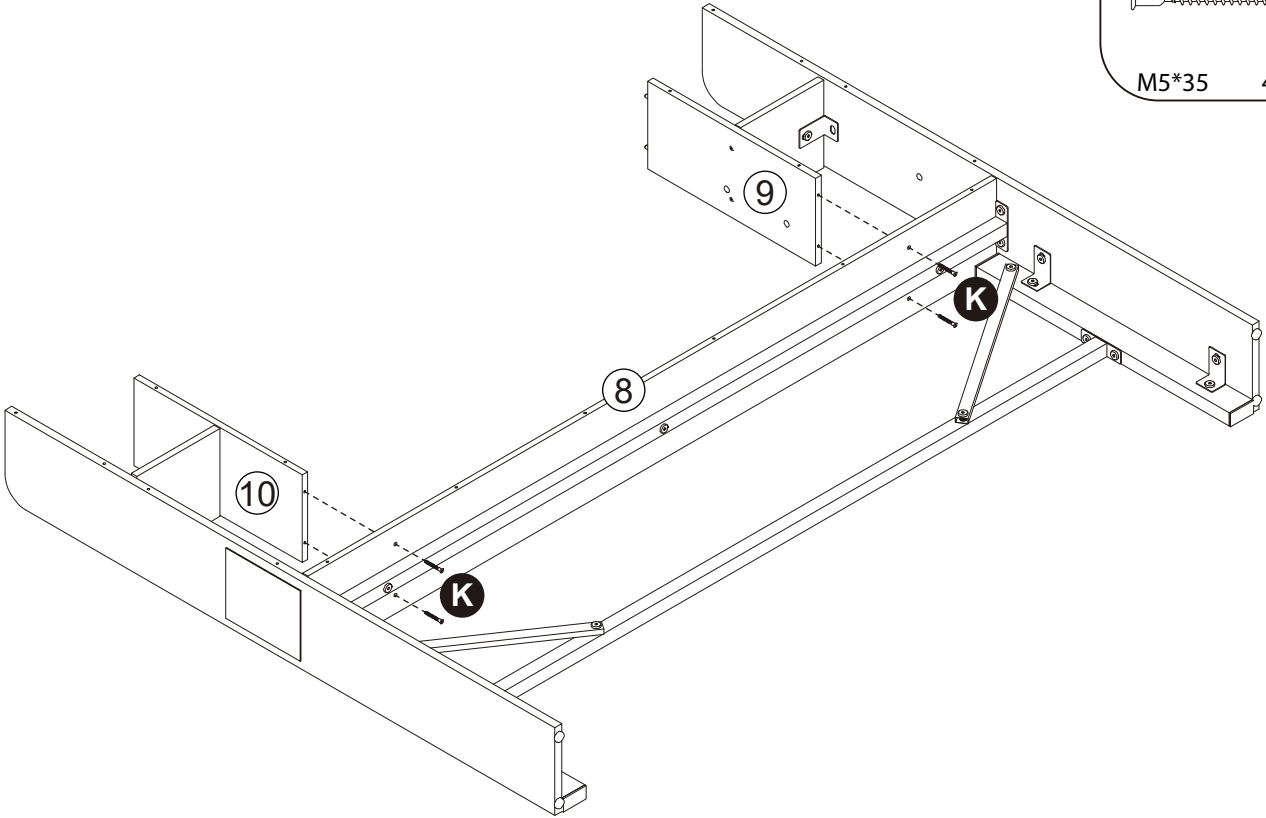
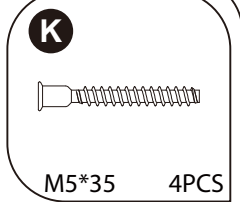
Step: 5



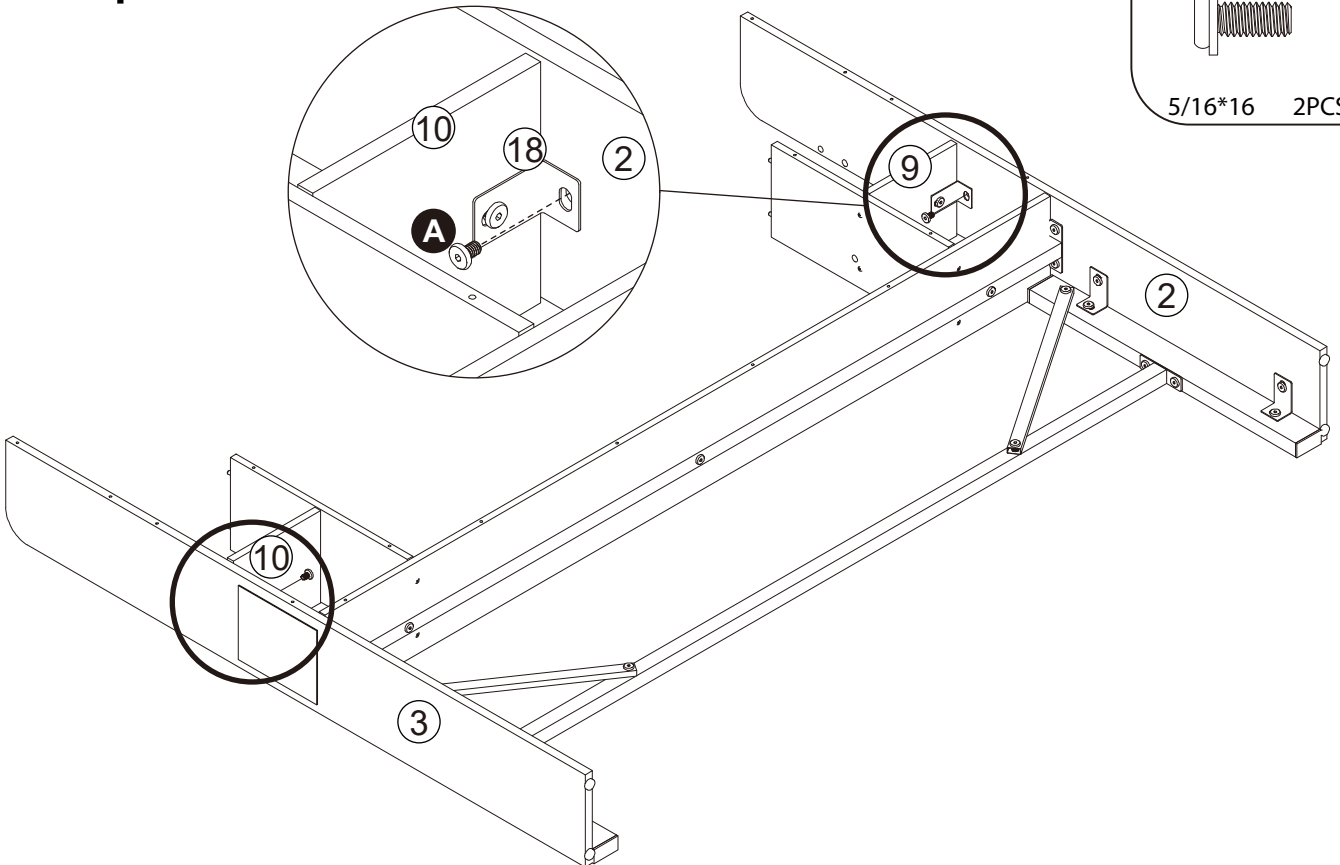
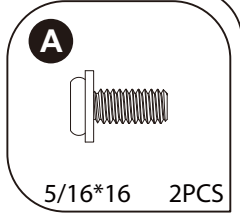
Step: 6



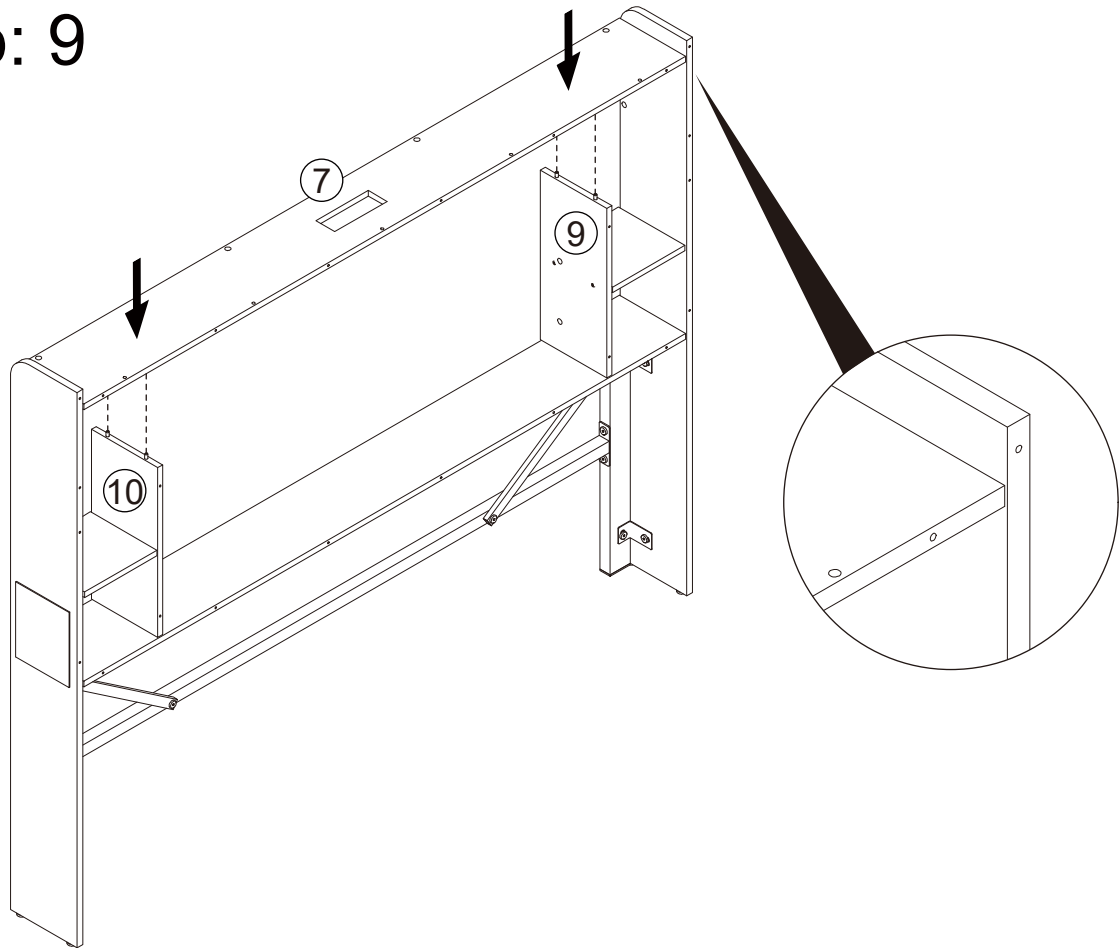
Step: 7



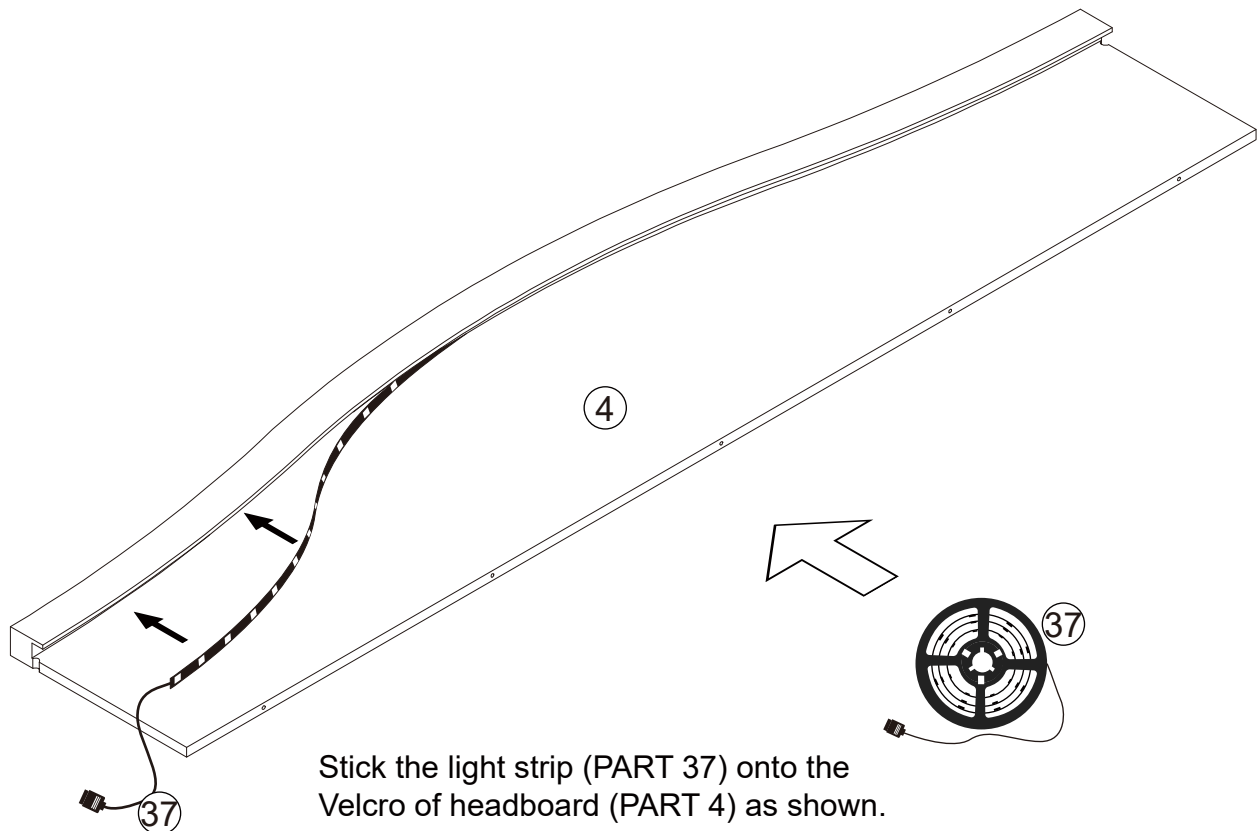
Step: 8



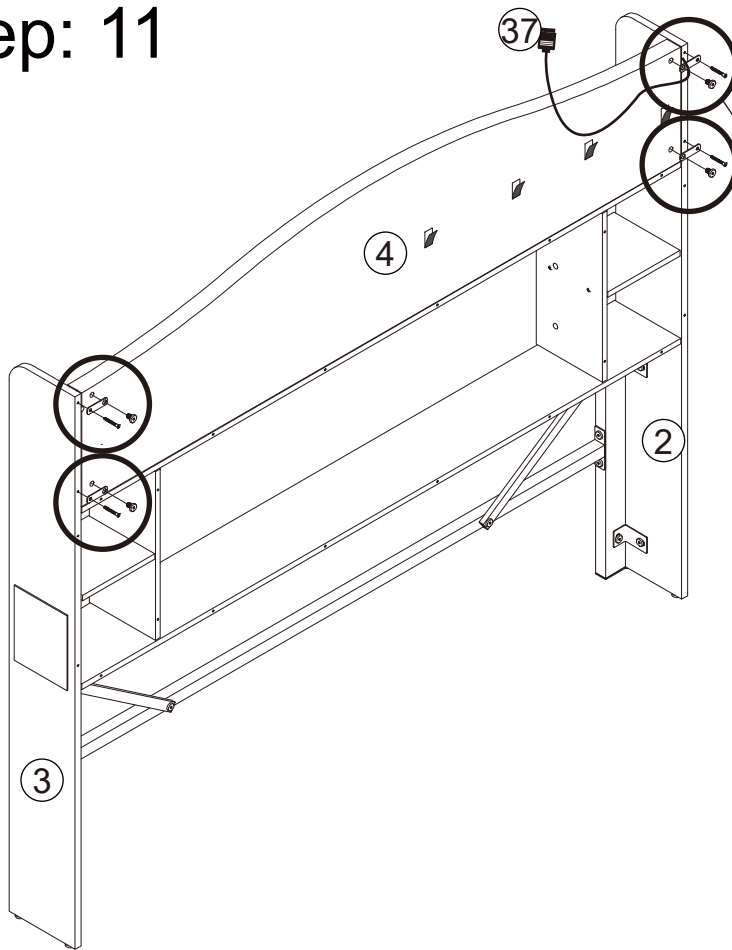
Step: 9

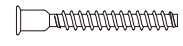


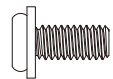
Step: 10

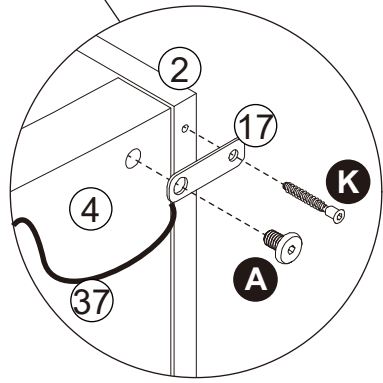


Step: 11

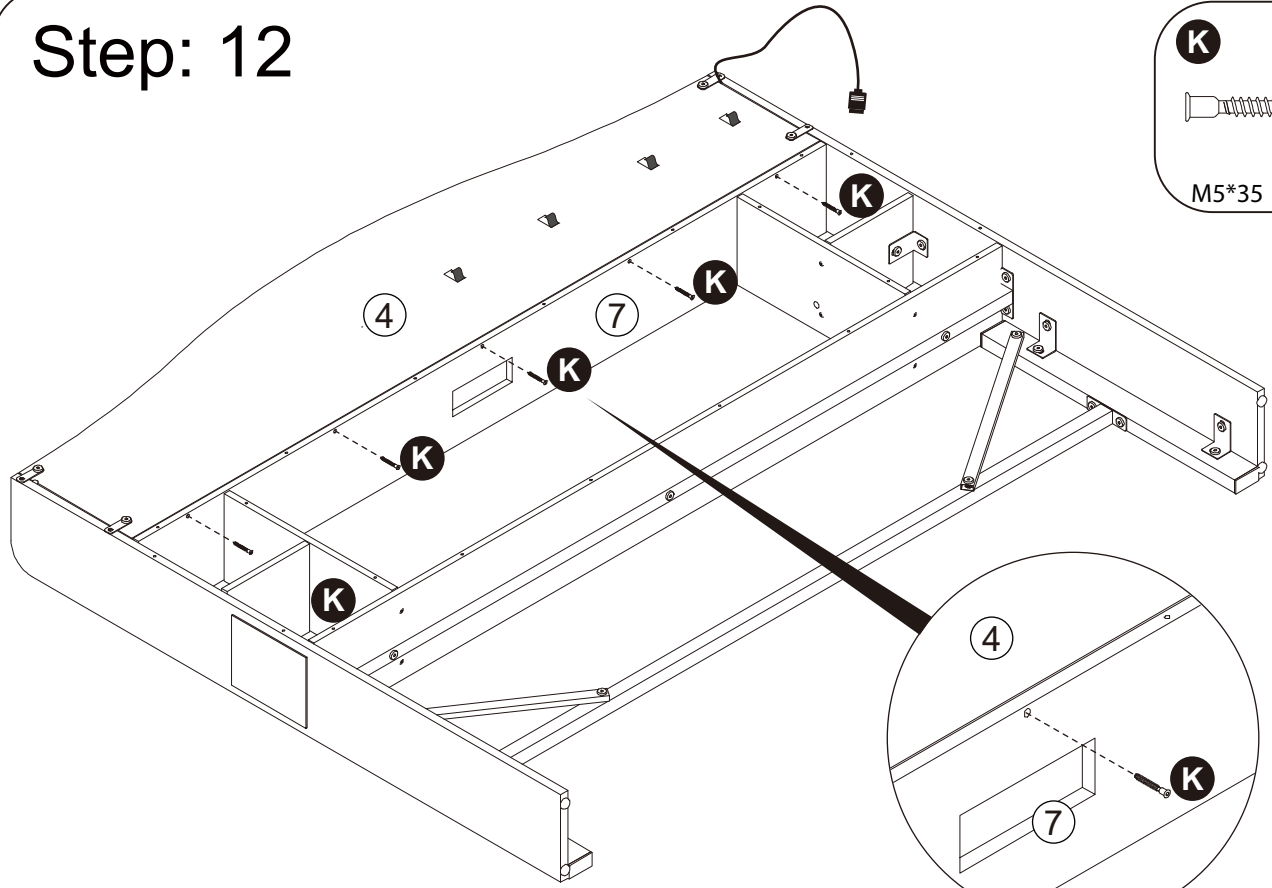



K

M5*35 4PCS

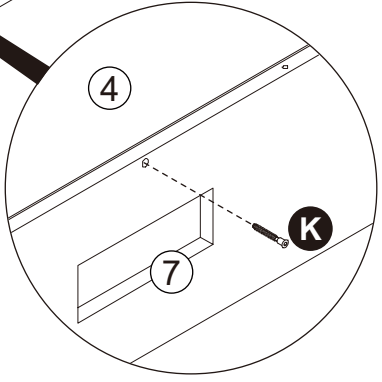
A

5/16*16 4PCS




Step: 12

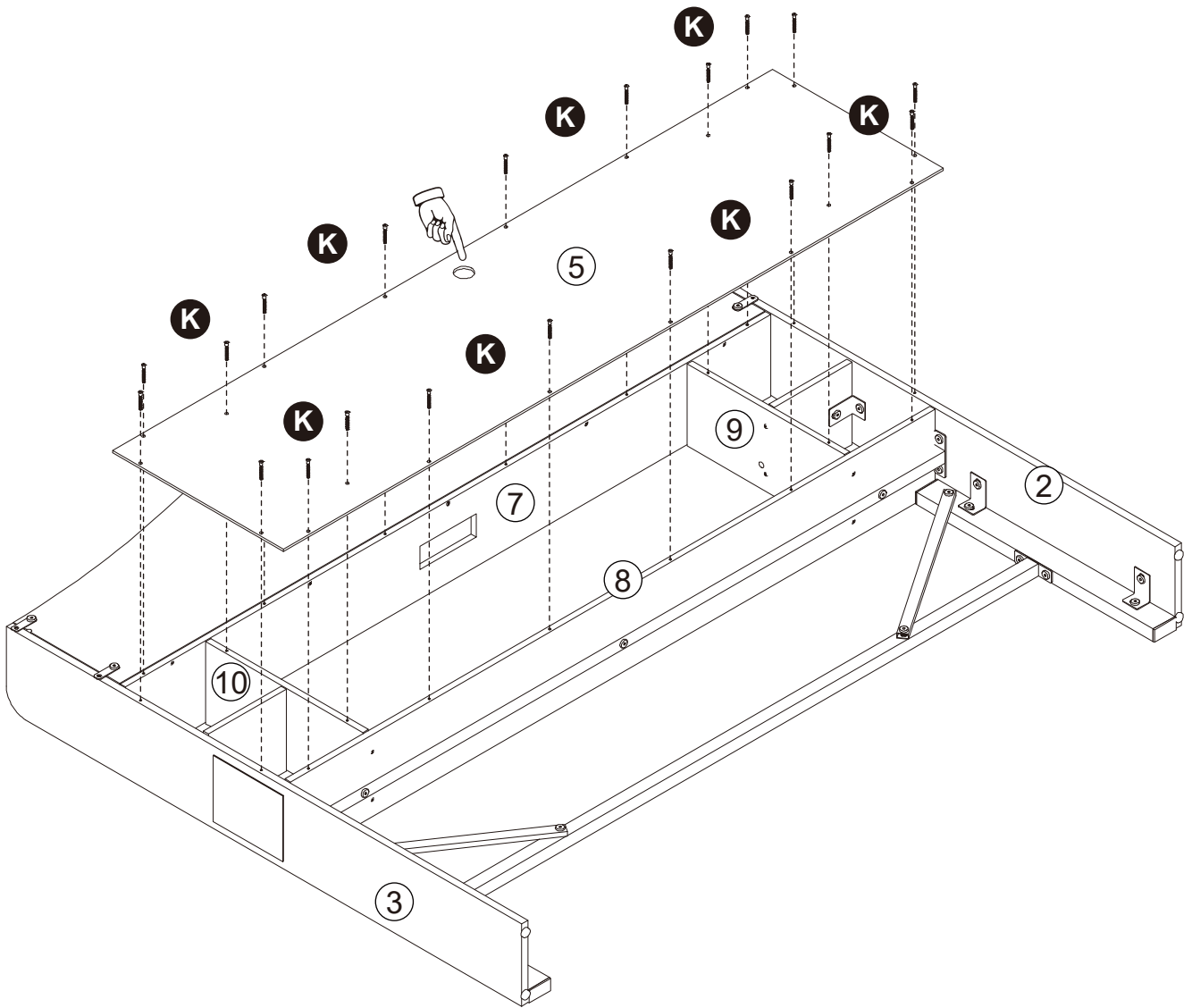


K

M5*35 5PCS

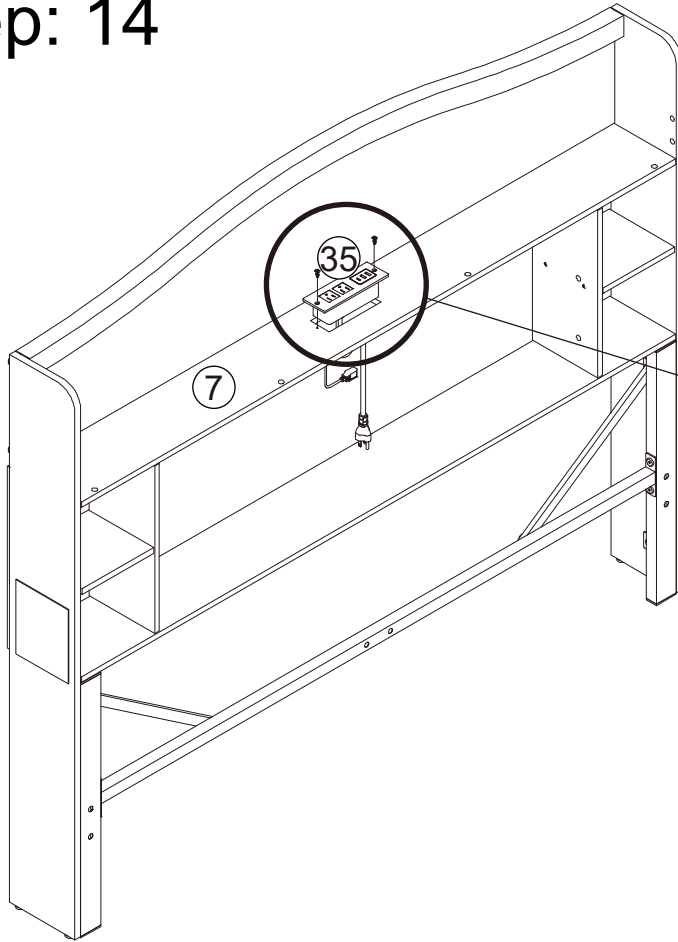


Step: 13


K

M5*35 20PCS



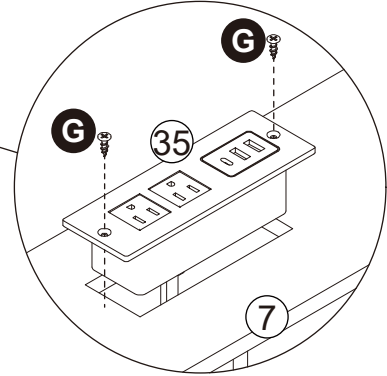
Step: 14



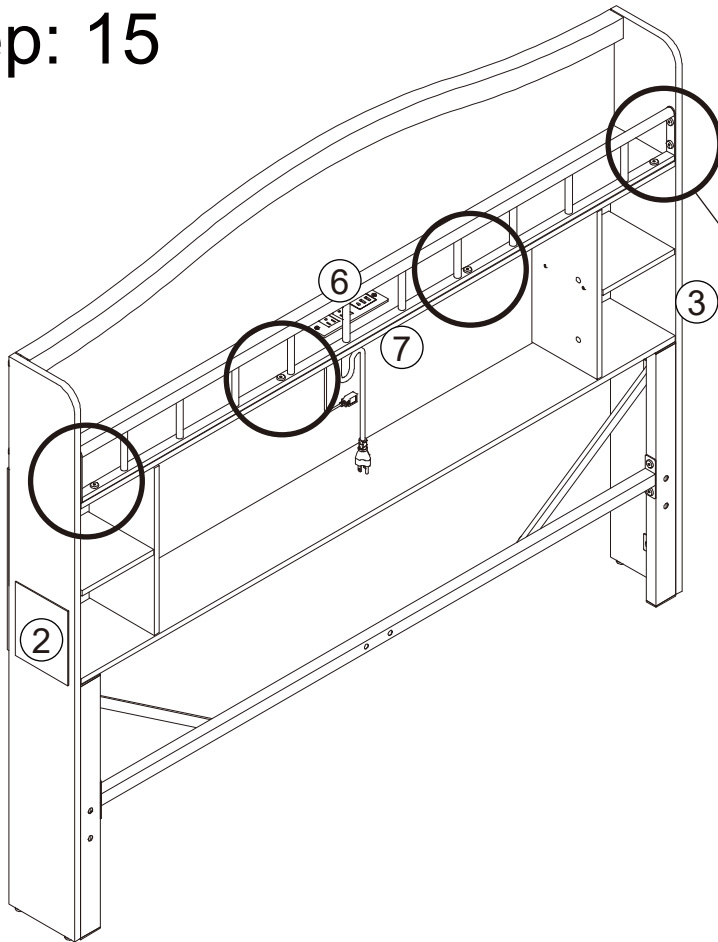
G



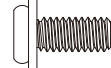
M3.5*12 2PCS



Step: 15




A

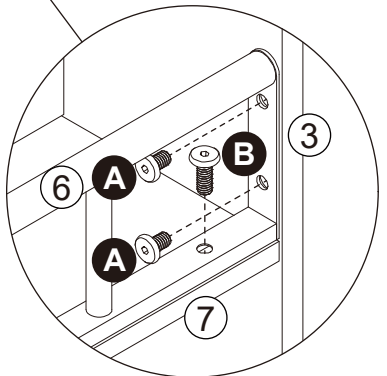


5/16*16 4PCS

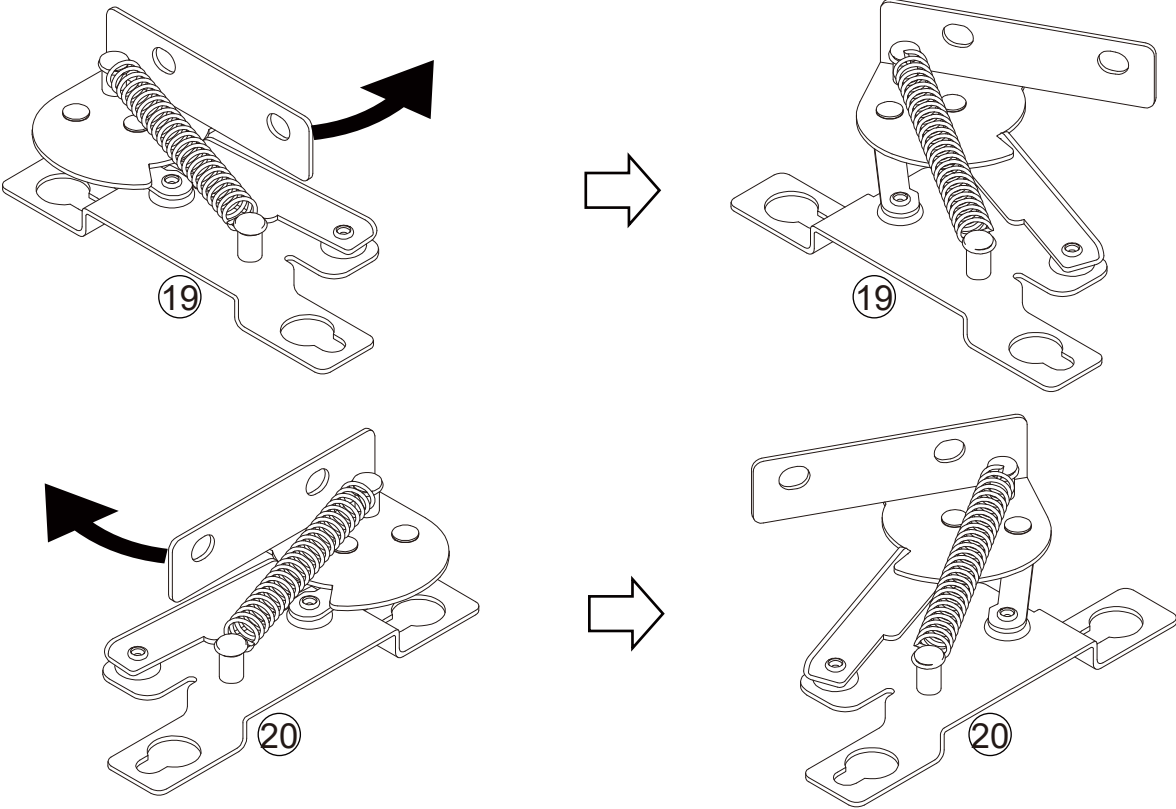
B



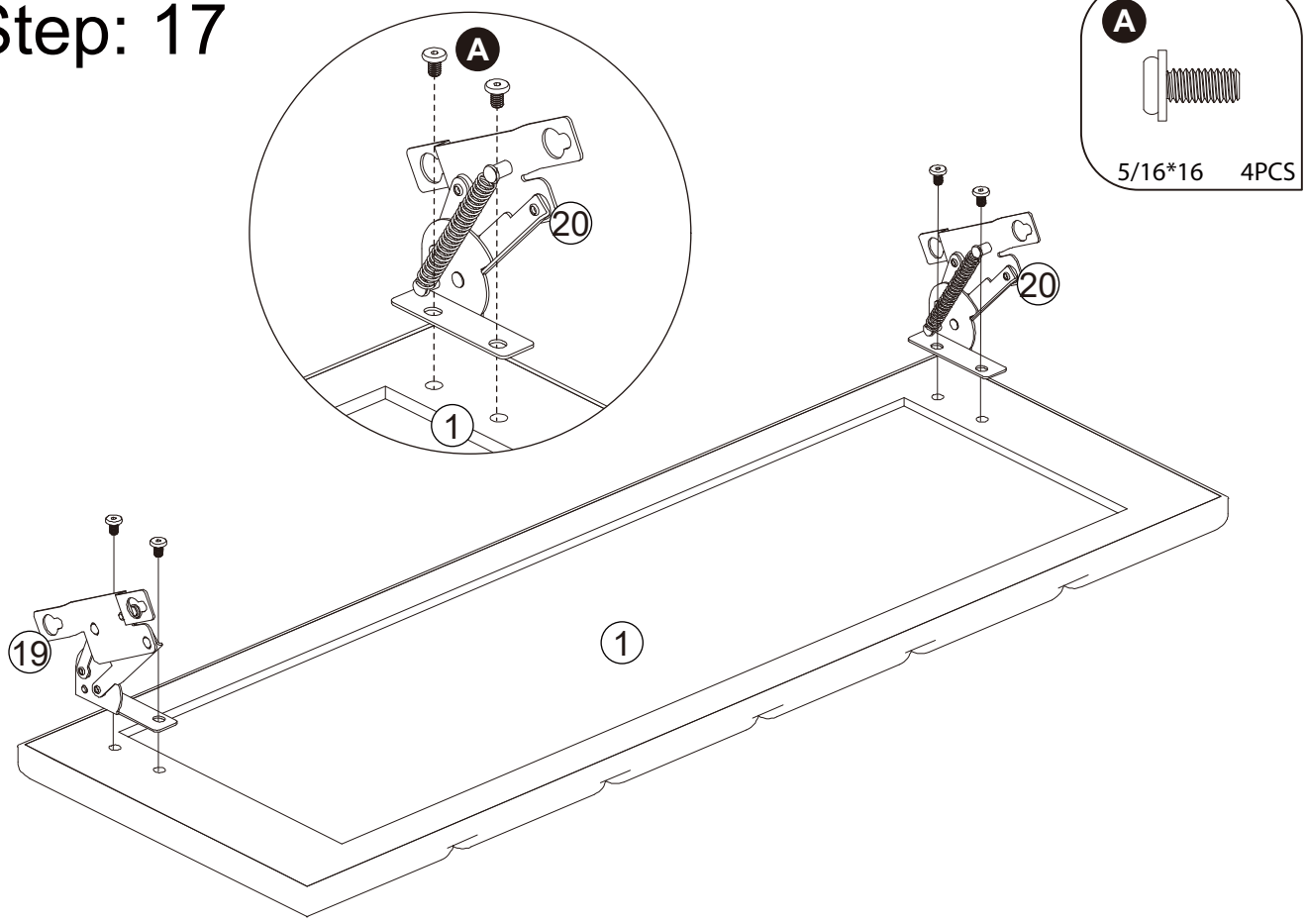
5/16*25 4PCS



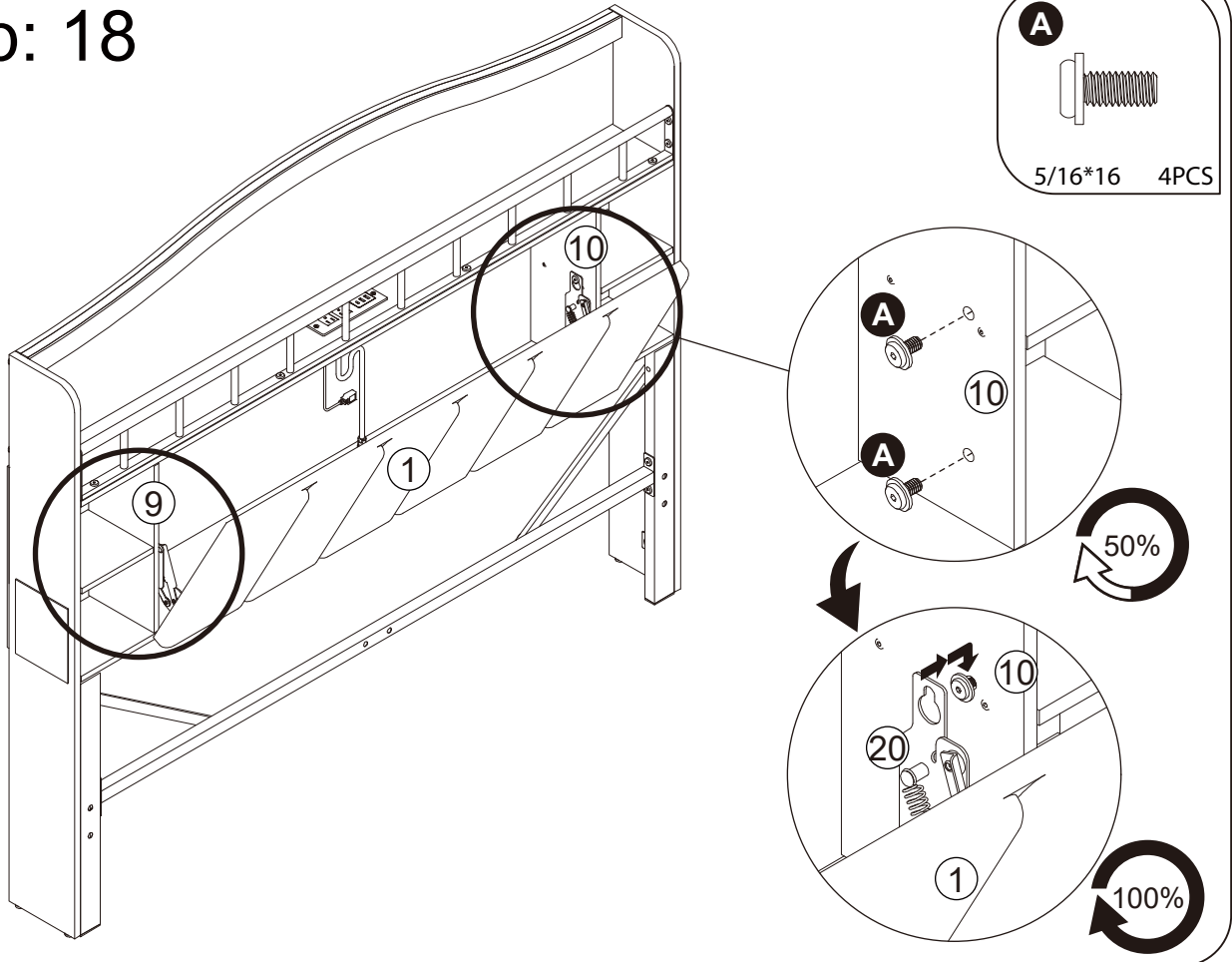
Step: 16



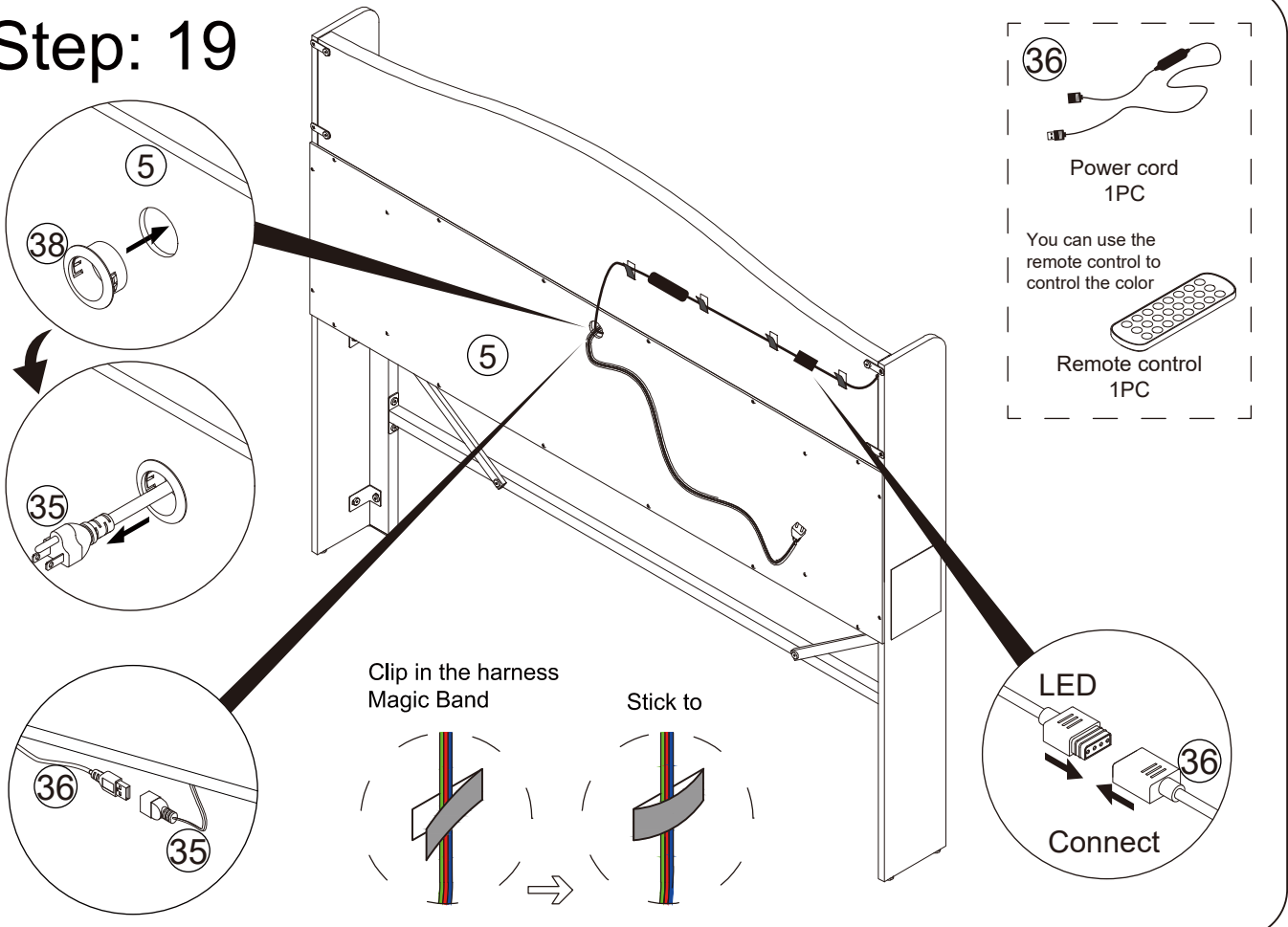
Step: 17



Step: 18

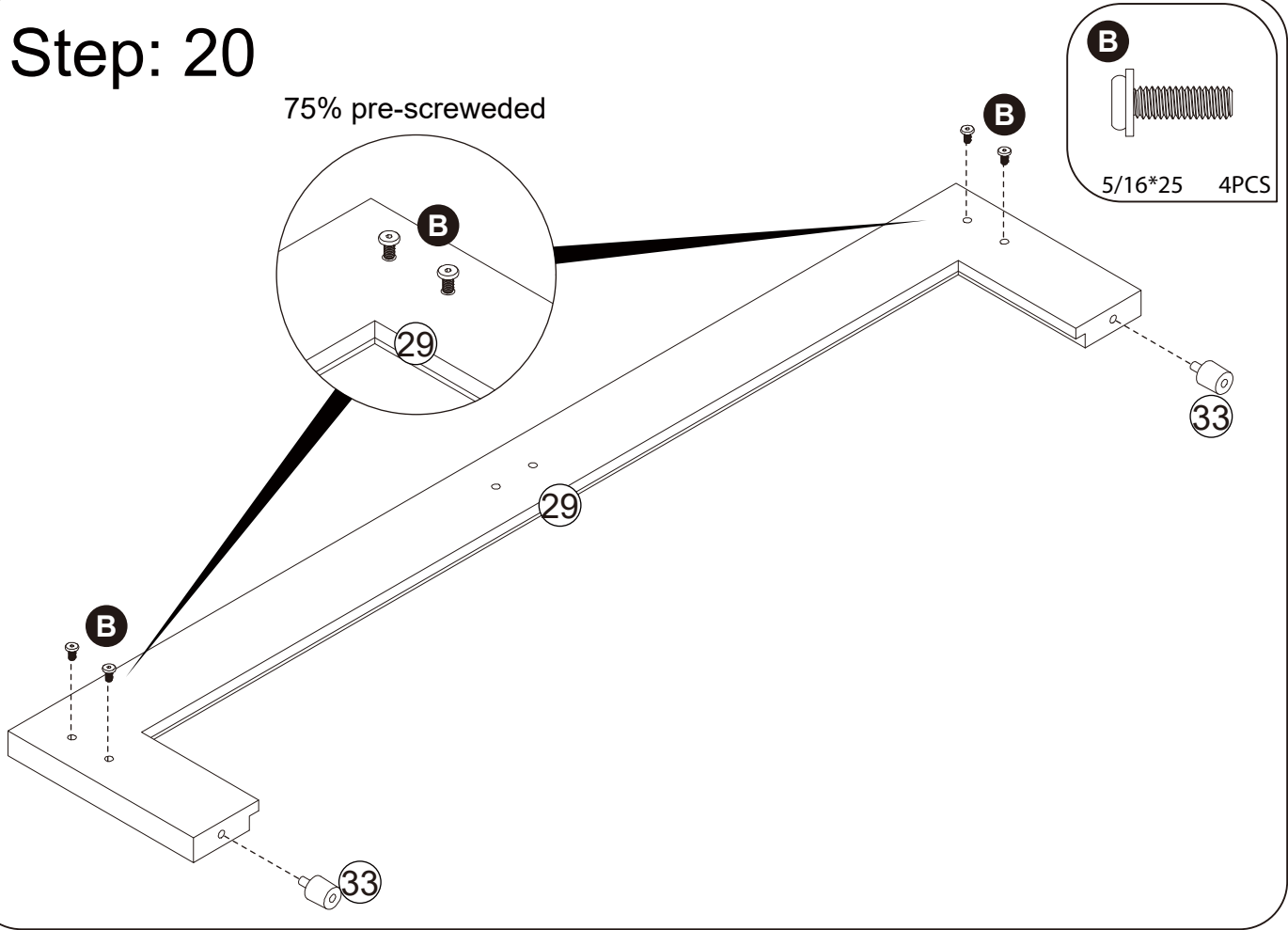


Step: 19

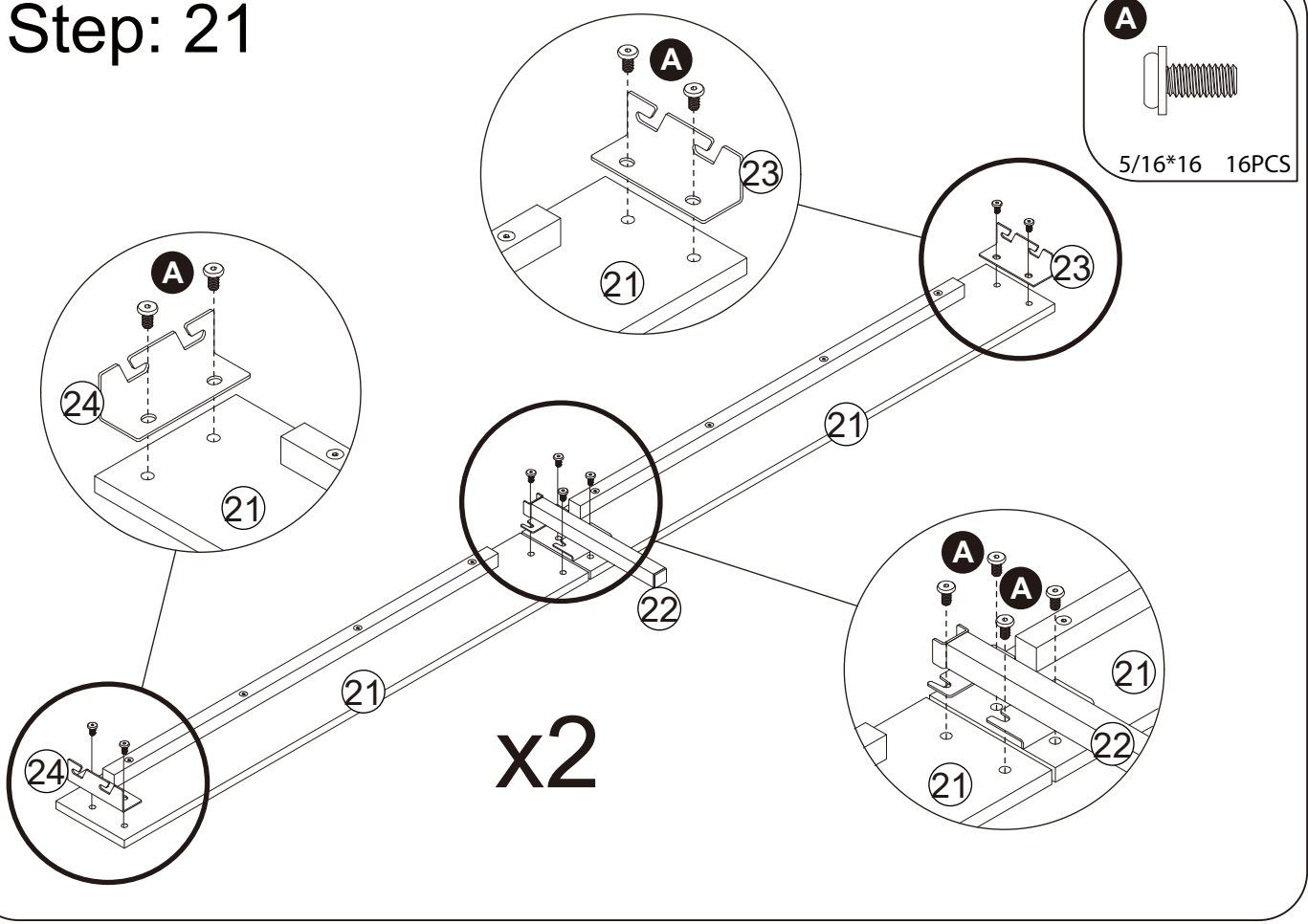


Step: 20

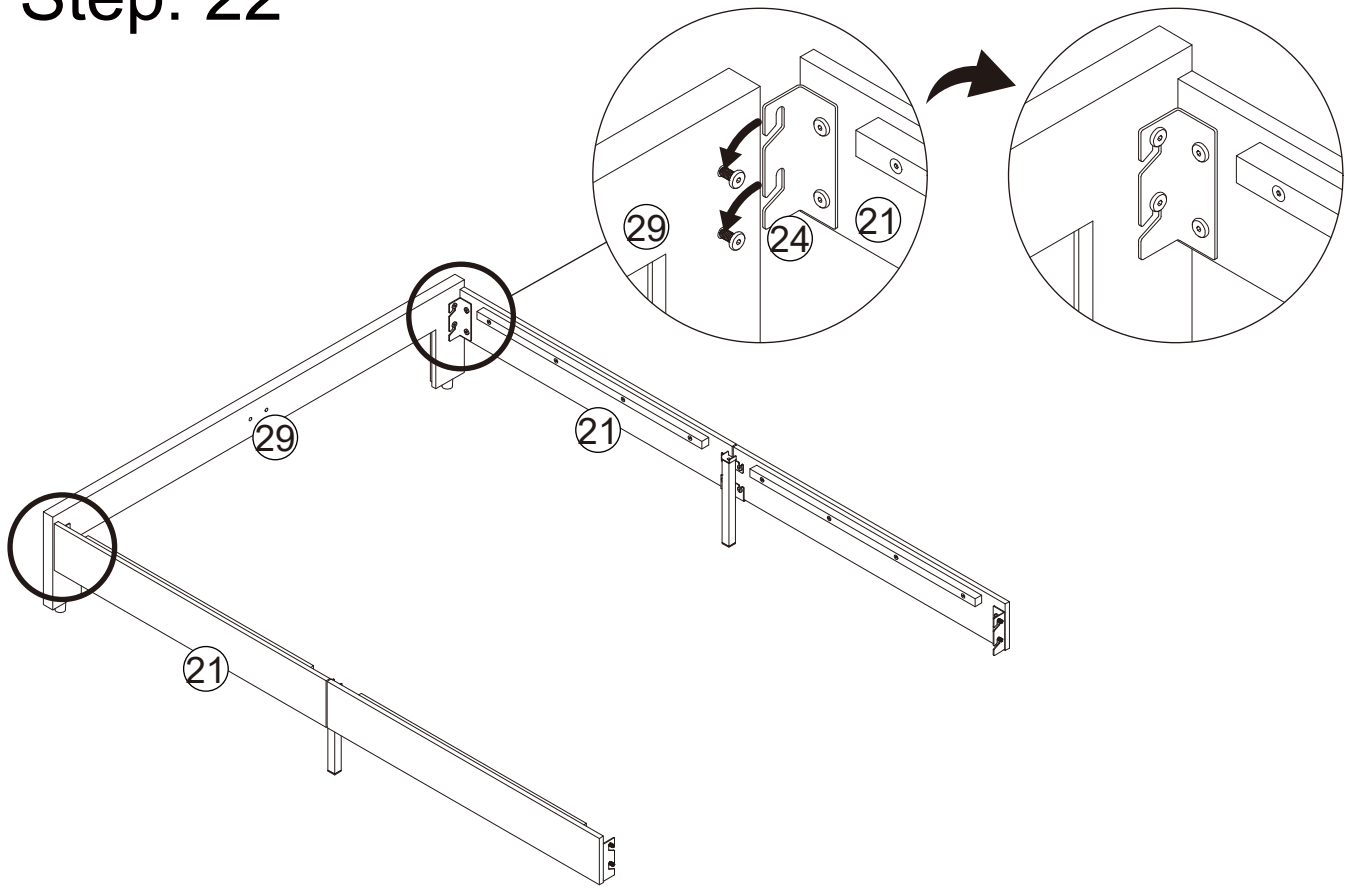
75% pre-screwed



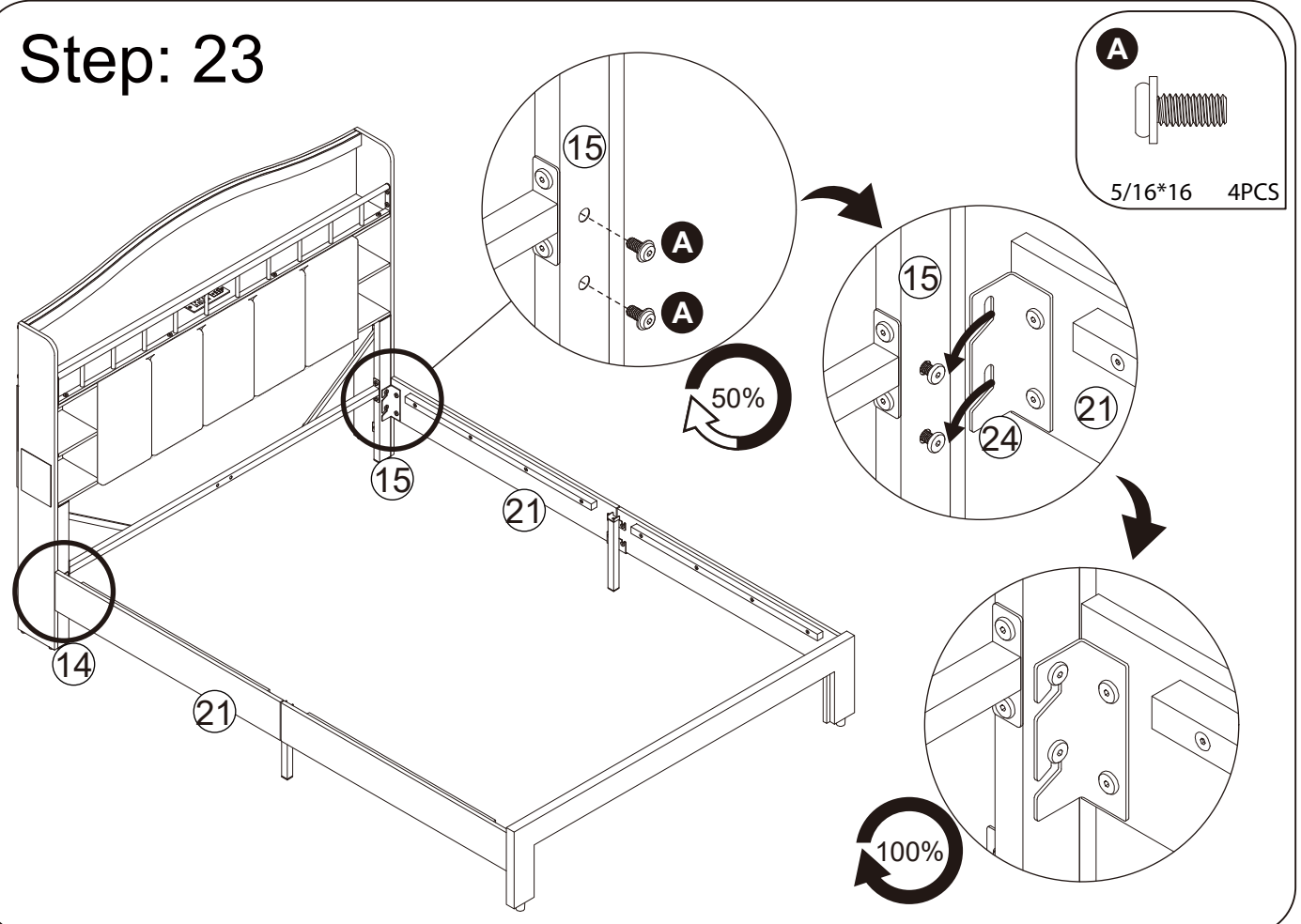
Step: 21



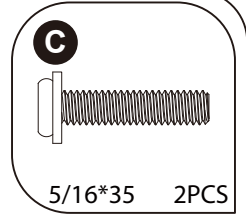
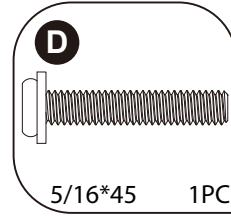
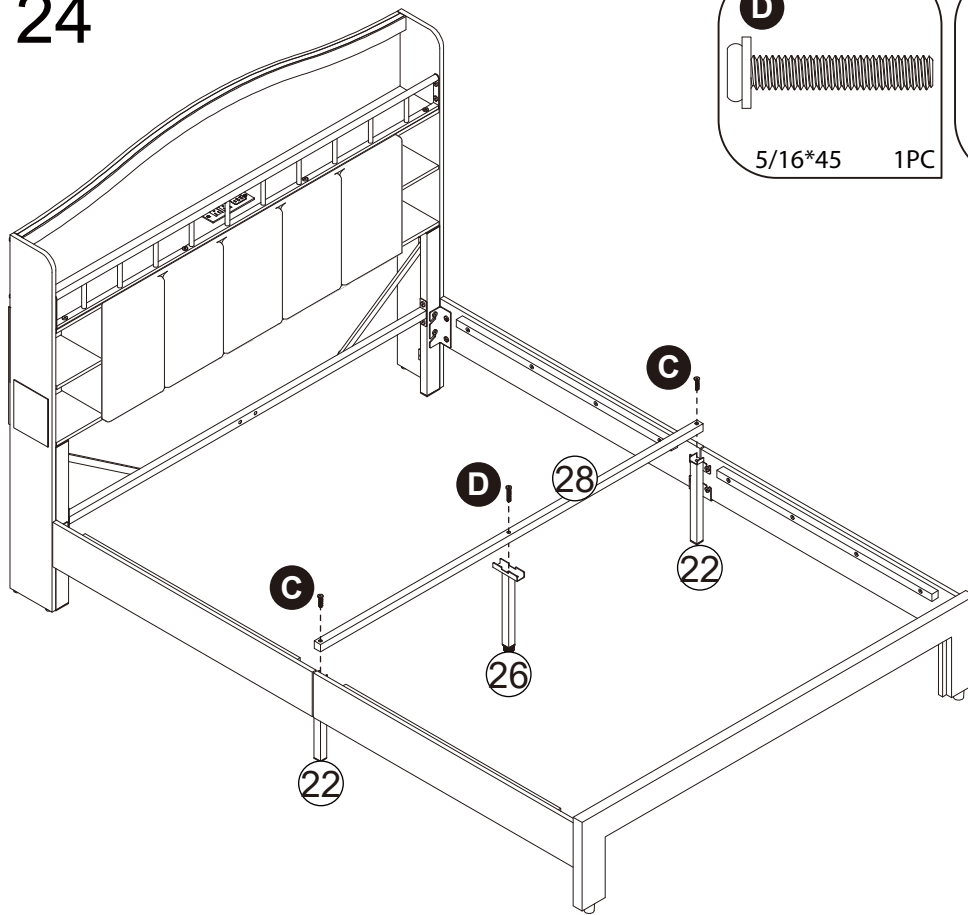
Step: 22



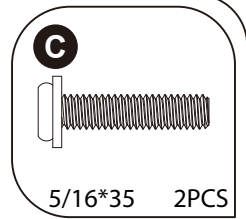
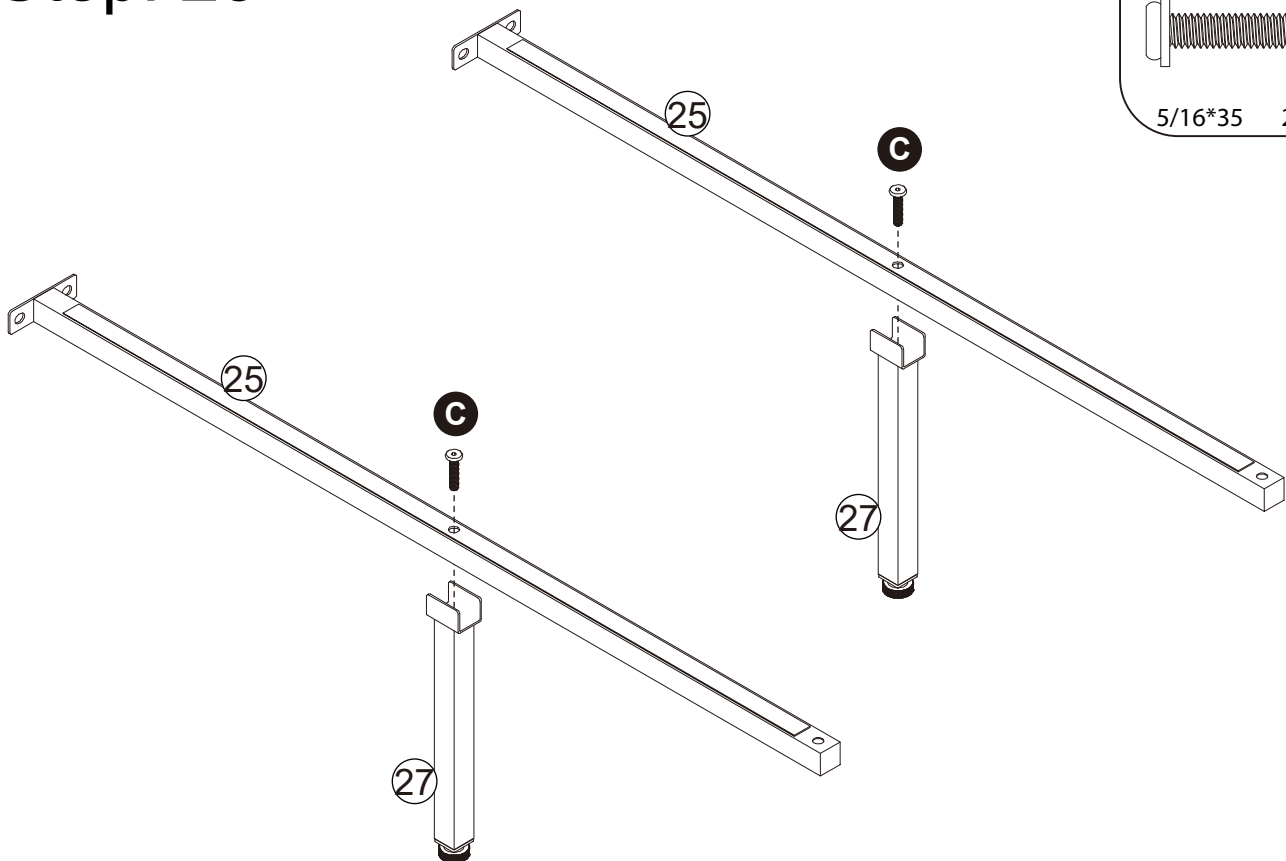
Step: 23



Step: 24

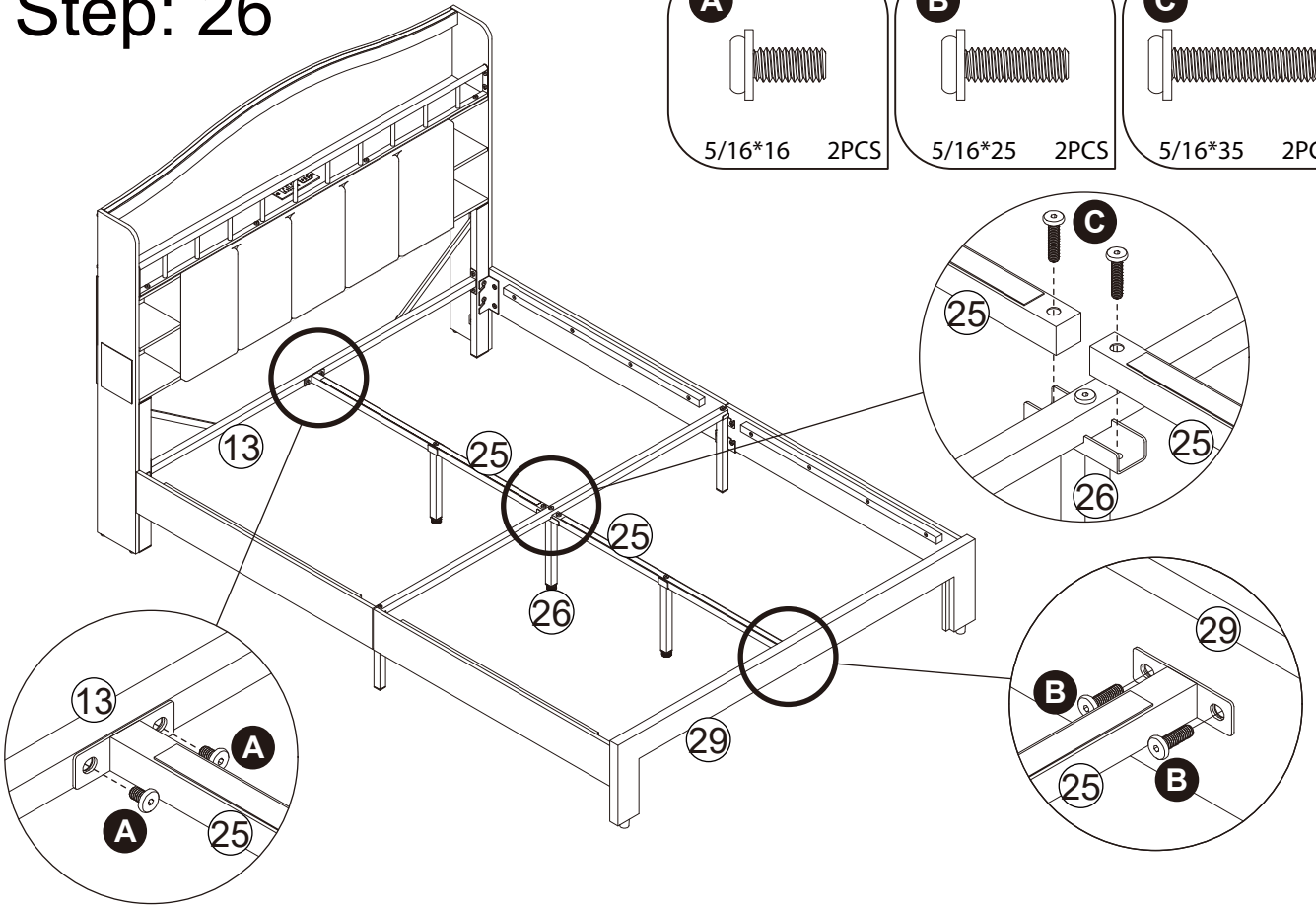


Step: 25

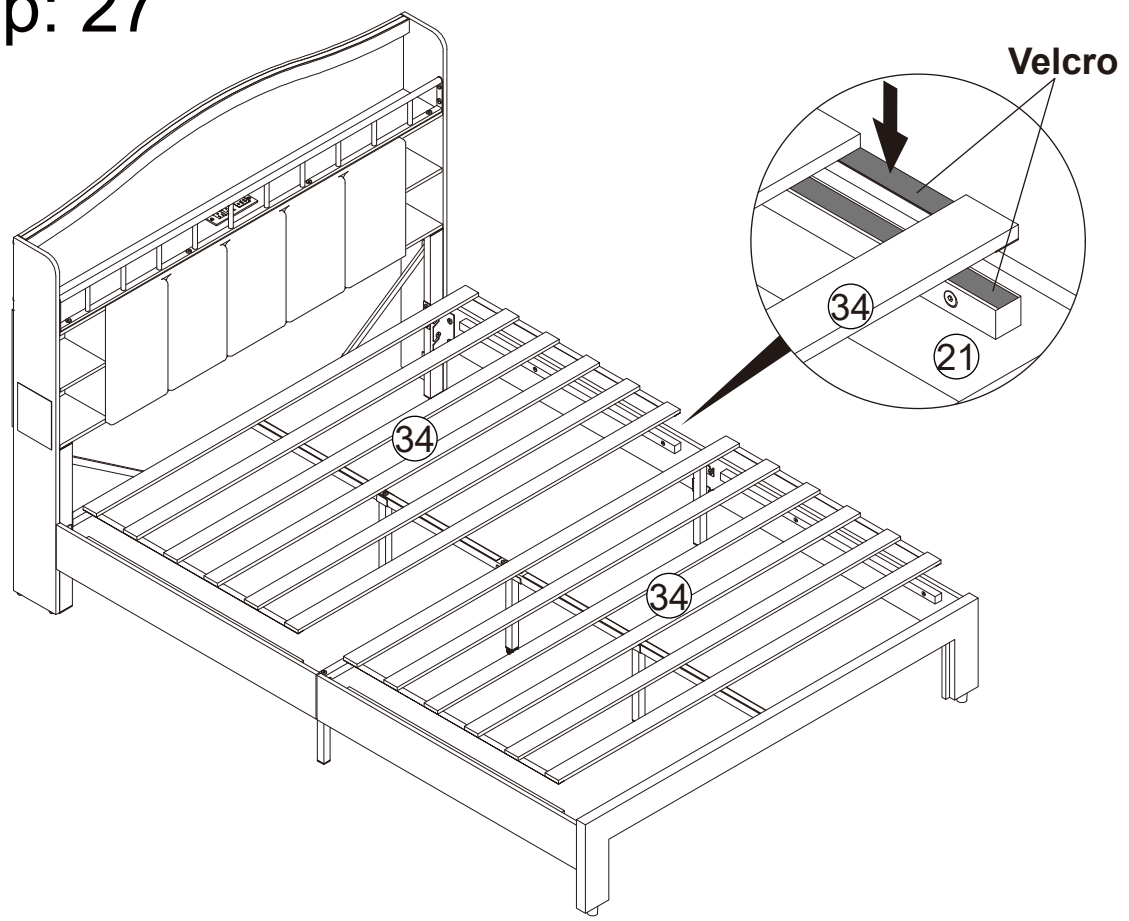


Step: 26

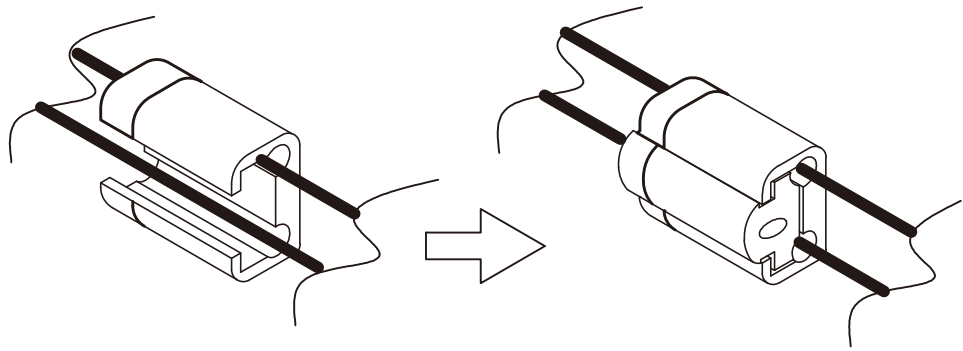
- A** 5/16*16 2PCS
- B** 5/16*25 2PCS
- C** 5/16*35 2PCS



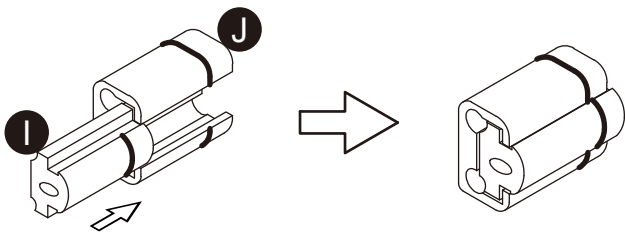
Step: 27



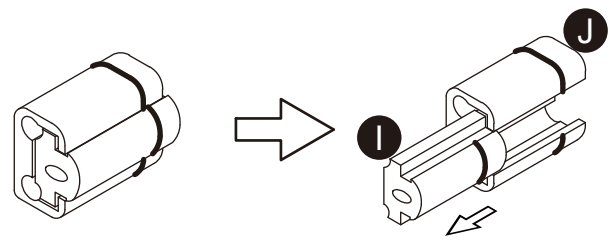
Step: 28



Place round iron tube as shown for better drawer assembly

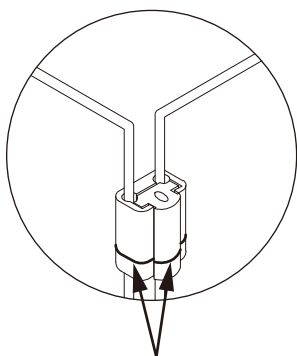
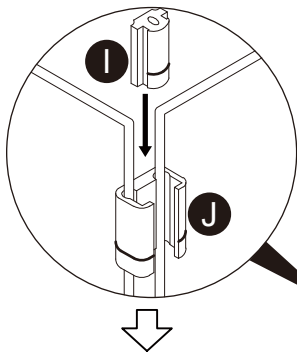
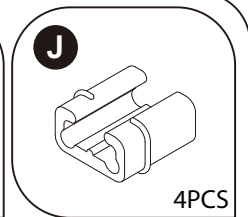
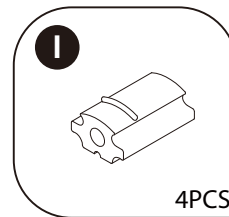


This is the only direction that can be locked

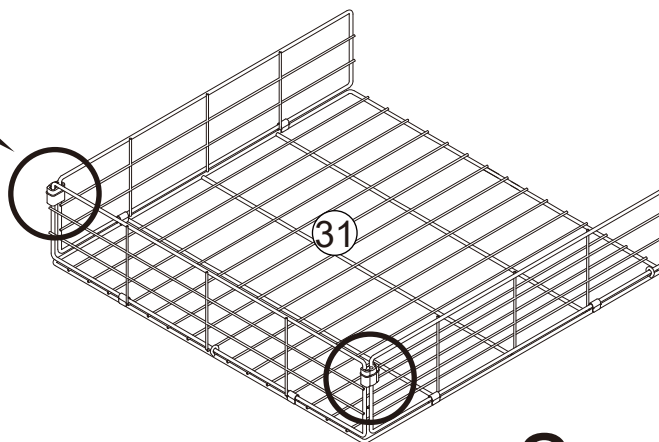


You can pull the buckle out by following the direction indicated by the arrow

Step: 29

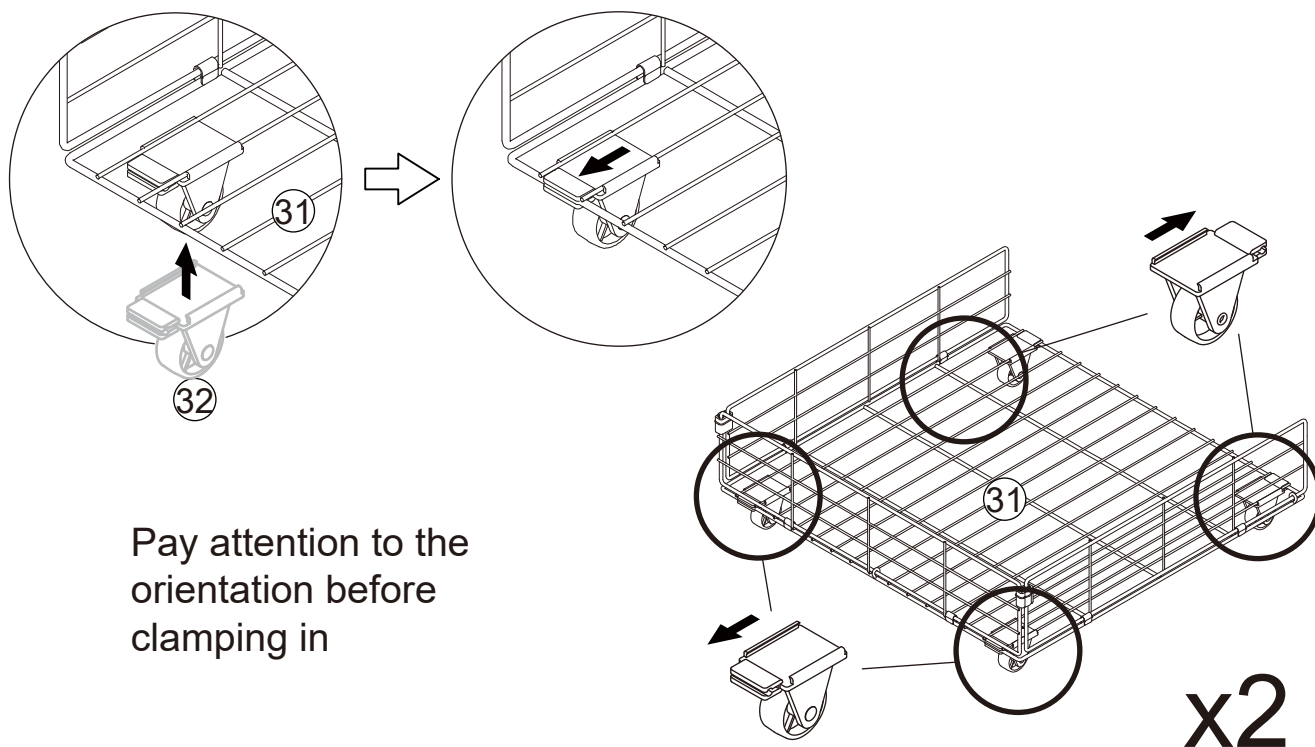


convex coil

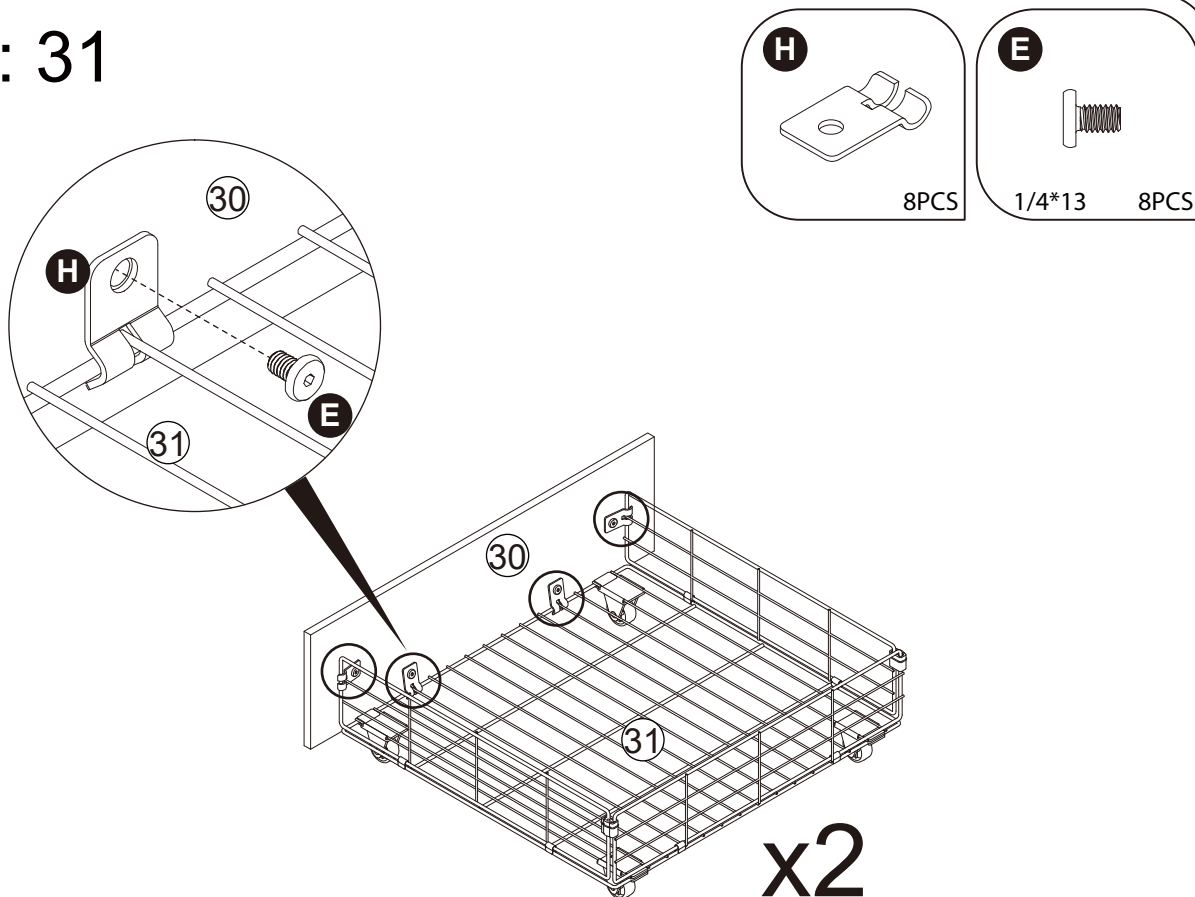


x2

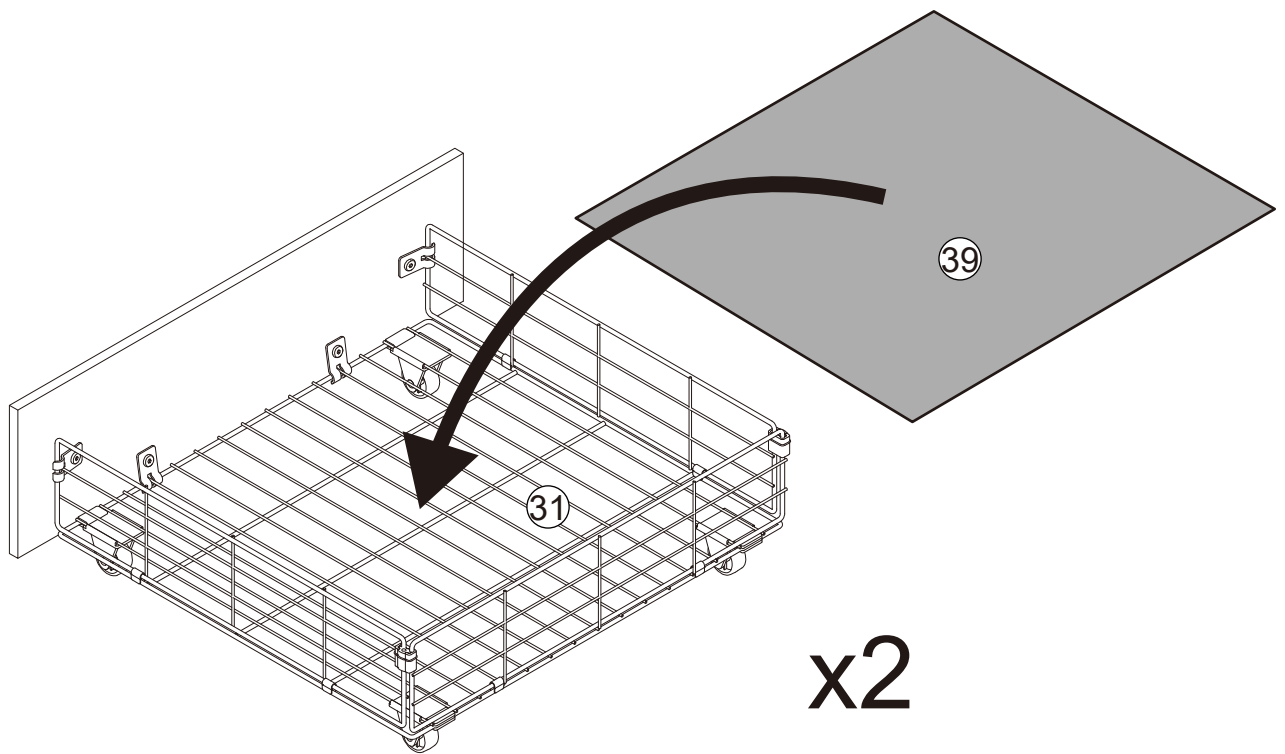
Step: 30



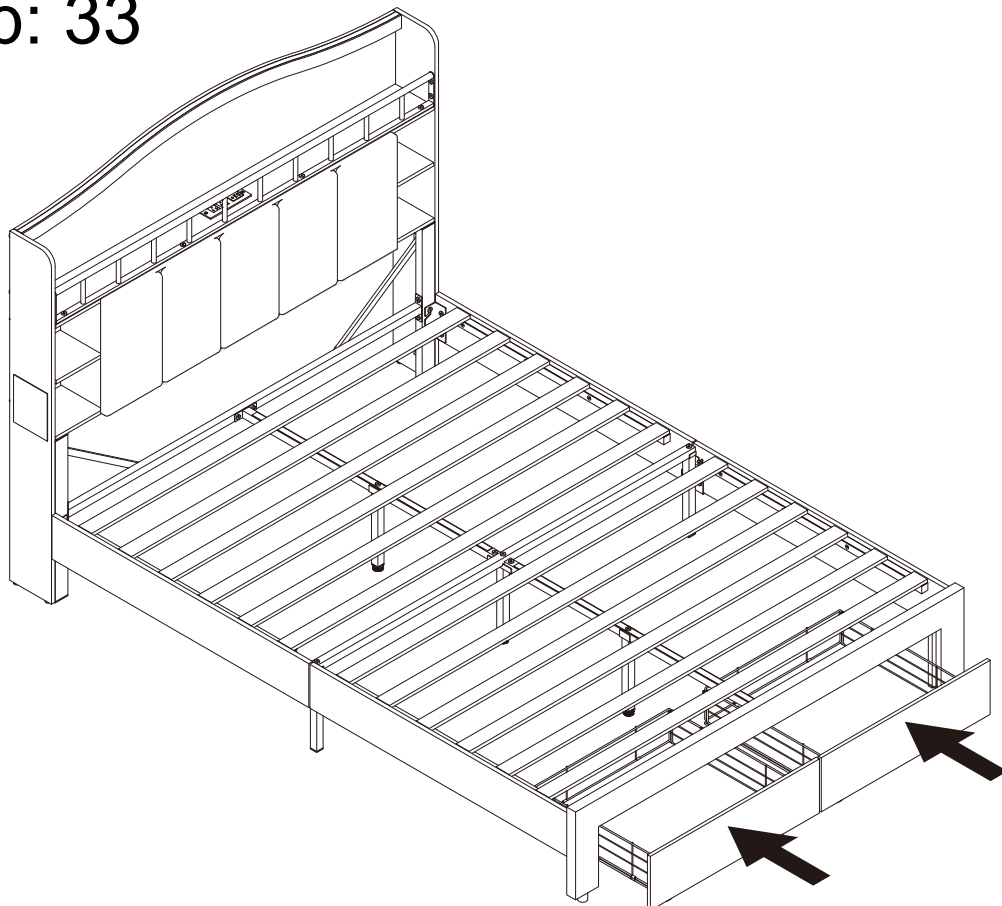
Step: 31



Step: 32



Step: 33



IMPORTANT SAFETY INFORMATION

Please carefully read the instructions and caution warnings below before assembling the product. Following this guide will ensure that you install, use and maintain the product properly.

- Please keep this installation and user manual/instructions for future reference in case you need to assemble the product.
- Do not assemble if you notice serious damage such as cracks or bends.
- During installation, please use work gloves for hand safety.
- Please assemble the unit on carpeted floor or the flat cardboard box to avoid scratching the surface or your floor while assembling on the floor.
- To assemble, please use the complimentary installation tools (Allen Wrench). Pay more attention to the direction of components at each steps.
- It is recommended that two people work together to assemble the product.
- Please do not tighten the screws up too much, just to 80% before you finish to make the installation go on successfully.

RETURN POLICY

We believe you will absolutely love your new product. But for some reason you want to return your item, please contact us within 30 days after receiving and ensure that the product which you want to return is in a good condition in the original box with all original certificates of purchase, manuals and accessories attached.

HOW TO MAINTAIN YOUR PRODUCT

- Check the screws of the product are not loose from regular use.
- Do not use sharp instruments, rubbing alcohol, corrosive chemicals, or abrasive cleaners to clean the product.
- Do not keep the product in a damp environment for a long period of time. The damp environment may cause the iron components to rust and the plates to bulge and crack.

INFORMATIONS IMPORTANTES DE SÉCURITÉ

Veuillez lire attentivement les instructions et avertissements ci-dessous avant l'assemblage. Suivre ce guide garantit une installation, une utilisation et un entretien corrects du produit.

- Conservez ce manuel pour référence ultérieure.
- N'assemblez pas le meuble si vous remarquez des dommages importants (fissures, déformations).
- Portez des gants de travail pendant l'installation.
- Assemblez sur un tapis ou le carton d'emballage pour éviter les rayures.
- Utilisez les outils fournis (clé Allen) et vérifiez le sens de chaque pièce.
- Le montage à deux personnes est recommandé.
- Ne serrez pas complètement les vis avant la fin du montage (serrez à environ 80 %).

POLITIQUE DE RETOUR

Nous sommes convaincus que vous allez adorer votre produit.

Cependant, si vous souhaitez le retourner, contactez-nous dans les 30 jours suivant la réception. Le produit doit être renvoyé en bon état, dans son emballage d'origine, avec tous les accessoires, manuels et preuves d'achat.

ENTRETIEN DU PRODUIT

- Vérifiez régulièrement que les vis ne se sont pas desserrées.
- N'utilisez pas d'objets tranchants, d'alcool à friction, de produits corrosifs ou abrasifs.
- Ne laissez pas le meuble dans un environnement humide — cela pourrait causer de la rouille ou faire gonfler les panneaux.

WICHTIGE SICHERHEITSINFORMATIONEN

Bitte lesen Sie die folgenden Hinweise sorgfältig durch, bevor Sie mit der Montage beginnen. Das Befolgen dieser Anleitung gewährleistet eine korrekte Installation, Nutzung und Wartung des Produkts.

- Bewahren Sie diese Installations- und Bedienungsanleitung für die Zukunft auf.
- Montieren Sie das Produkt nicht, wenn Sie Schäden (Risse, Verformungen) feststellen.
- Tragen Sie bei der Montage Schutzhandschuhe.
- Montieren Sie das Möbelstück auf einem Teppich oder der Kartonverpackung, um Kratzer zu vermeiden.
- Verwenden Sie das mitgelieferte Werkzeug (Inbusschlüssel). Achten Sie auf die Ausrichtung der Teile in jedem Schritt.
- Die Montage zu zweit wird empfohlen.
- Ziehen Sie Schrauben erst am Ende vollständig fest (etwa 80 % während der Montage).

RÜCKGABERICHTLINIE

Wir sind überzeugt, dass Sie Ihr neues Produkt lieben werden. Sollten Sie es dennoch zurückgeben wollen, kontaktieren Sie uns bitte innerhalb von 30 Tagen nach Erhalt.

Das Produkt muss sich in einwandfreiem Zustand in der Originalverpackung befinden – inklusive aller Zubehörteile, Anleitungen und Kaufnachweise.

PFLEGEIHRES PRODUKTS

- Überprüfen Sie regelmäßig, dass alle Schrauben fest sitzen.
- Verwenden Sie keine scharfen Gegenstände, Alkohol, ätzende Chemikalien oder Scheuermittel zur Reinigung.
- Lagern Sie das Produkt nicht längere Zeit in feuchter Umgebung – Feuchtigkeit kann Metallteile rosten lassen und Platten aufquellen oder reißen.

INFORMAZIONI IMPORTANTI SULLA SICUREZZA

Prima di montare il prodotto, leggere attentamente le istruzioni e le avvertenze riportate di seguito. Seguendo questa guida, sarai sicuro di installare, utilizzare e mantenere il prodotto correttamente.

- Conservare il presente manuale/le istruzioni di installazione e utilizzo per riferimento futuro nel caso in cui sia necessario assemblare il prodotto.
- Non montare se si notano danni gravi, come crepe o piegature.
- Durante l'installazione, utilizzare guanti da lavoro per la sicurezza delle mani.
- Si prega di montare l'unità su un pavimento in moquette o su una scatola di cartone piatta per evitare di graffiare la superficie o il pavimento durante il montaggio.
- Per il montaggio, utilizzare gli strumenti di installazione in dotazione (chiave a brugola). Prestare particolare attenzione alla direzione dei componenti in ogni fase.
- Si consiglia di far lavorare insieme due persone per assemblare il prodotto.
- Per completare l'installazione, non stringere troppo le viti, ma solo fino all'80%.

POLITICA DI RITORNO

Siamo certi che adorerai il tuo nuovo prodotto. Se per qualche motivo desideri restituirlo, ti preghiamo di contattarci entro 30 giorni dal ricevimento e di assicurarti che il prodotto che desideri restituire sia in buone condizioni, nella confezione originale, con tutti i certificati di acquisto originali, i manuali e gli accessori allegati.

COME MANTENERE IL TUO PRODOTTO

- Verificare che le viti del prodotto non siano allentate a causa del normale utilizzo.
- Non utilizzare strumenti affilati, alcol denaturato, sostanze chimiche corrosive o detergenti abrasivi per pulire il prodotto.
- Non conservare il prodotto in un ambiente umido per un lungo periodo di tempo. L'ambiente umido potrebbe causare la ruggine dei componenti in ferro e il rigonfiamento e la rottura delle piastre.

INFORMACIÓN IMPORTANTE DE SEGURIDAD

Lea atentamente las instrucciones y advertencias que figuran a continuación antes de montar el producto. Seguir esta guía le garantizará una instalación, uso y mantenimiento adecuados del producto.

- Conserve este manual de instalación y uso/instrucciones para consultarlo en el futuro en caso de que necesite montar el producto.
- No lo monte si observa daños graves, como grietas o dobleces.
- Durante la instalación, utilice guantes de trabajo para proteger sus manos.
- Monte la unidad sobre una alfombra o una caja de cartón plana para evitar rayar la superficie o el suelo mientras la monta en el suelo.
- Para el montaje, utilice las herramientas de instalación gratuitas (llave Allen). Preste especial atención a la orientación de los componentes en cada paso.
- Se recomienda que dos personas trabajen juntas para montar el producto.
- No apriete demasiado los tornillos, solo hasta el 80 % antes de terminar para que la instalación se realice correctamente.

POLÍTICA DE DEVOLUCIONES

Estamos seguros de que le encantará su nuevo producto. No obstante, si por alguna razón desea devolverlo, póngase en contacto con nosotros en un plazo de 30 días tras la recepción y asegúrese de que el producto que desea devolver se encuentra en buen estado, en su caja original y con todos los certificados de compra, manuales y accesorios originales adjuntos.

CÓMO MANTENER SU PRODUCTO

- Compruebe que los tornillos del producto no se hayan aflojado por el uso habitual.
- No utilice instrumentos afilados, alcohol isopropílico, productos químicos corrosivos ni limpiadores abrasivos para limpiar el producto.
- No mantenga el producto en un ambiente húmedo durante un período prolongado. El ambiente húmedo puede hacer que los componentes de hierro se oxiden y que las placas se abomben y se agrieten.