

Deutsche Gruppierungsanleitung Seite 1

Deutsche Montageschritte Anweisungen 5-7

English Grouping Instructions 2

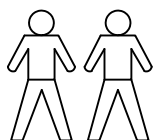
English Assembly Steps Instructions 5-7

Instructions de regroupement français 3

Instructions d'étapes d'assemblage français 5-7

Instrucciones de instalación en español Página 4

Instrucciones de los pasos de ensamblaje en español 5-7





Bitte bewahren Sie diese Anweisungen für zukünftige Referenzen auf. Sehr geehrter Kunde

- Vielen Dank für Ihren Einkauf. Wenn Sie das Produkt erhalten, stellen Sie bitte sicher, dass alle Teile intakt sind. Befolgen Sie dann die gesamte Installationsanleitung, um sie zu installieren!
- Achten Sie bei der Installation darauf, die Schrauben nicht sofort festzuziehen! Sie müssen sicherstellen, dass alle Schrauben zu 80 % gesichert sind, und sie dann festziehen!

Wenn das Problem unbefriedigend auftritt, wie folgt

A. Die äußere Box ist beschädigt

B. Das Produkt ist beschädigt / verbogen / rissig, während Sie die Schachtel öffnen

C. Die Teile/Zubehöerteile/Montagewerkzeuge fehlen

D. Die Anweisungen sind nicht klar und können nicht verwiesen werden

E. Das Produkt hat funktionelle Probleme!

F. Andere Aspekte, mit denen Sie nicht zufrieden sind. Bitte zögern Sie nicht, uns für Hilfe zu kontaktieren.

NACH DEM VERKAUF

Garantierter Kundenservice

Ihr Einkaufserlebnis ist uns sehr wichtig!

Fühlen Sie sich unzufrieden? Kontaktieren Sie uns!

Haben Sie Fragen? Kontaktieren Sie uns!

Möchten Sie teilen, wie wunderbar unsere Smart Promakes Ihr Zuhause macht?

Teilen Sie Ihre Bilder mit uns.

Irgendwelche Vorschläge? Über Amazon Kontaktieren Sie uns!

NOTICE



Please keep these instructions for future reference.

Dear Customer

- Thank you for your purchase. When you receive the product, please make sure that all the parts are intact. Then follow the entire installation instructions to install!
- When installing, please be careful not to tighten the screws immediately! You need to make sure that all the screws are secured to 80%, then tighten them!

If problem occur unsatisfactorily as follows

- A** . The outer box is damaged
- B** . The product is damaged / bent / cracked while you open the box
- C** . The parts / accessories / assembly tools are missing
- D** . The instructions are not clear and can not be referred
- E** . The product has functional problems
- F** . Other aspects that you are not satisfied with

Please feel free to contact us for help.

AFTER-SALE

Guaranteed Customer Service

Your shopping experience is very important to us!

Feel unsatisfied? Contact us!

Have any questions? Contact us!

Wanna Share how wonderful our smart promakes your home?

Share your pictures with us.

Any suggestions? through Amazon Contact us!



Veillez conserver ces instructions pour référence future.

Cher client

- Merci pour votre achat. Lorsque vous recevez le produit, veuillez vous assurer que toutes les pièces sont intactes. Suivez ensuite toutes les instructions d'installation pour installer !

- Lors de l'installation, faites attention à ne pas serrer les vis immédiatement ! Vous devez vous assurer que toutes les vis sont fixées à 80 %, puis les serrer !

Si le problème survient de manière insatisfaisante, comme suit

A . La boîte extérieure est endommagée

B. Le produit est endommagé / plié / fissuré pendant que vous ouvrez la boîte

C. Les pièces / accessoires / outils d'assemblage sont manquants

D. Les instructions ne sont pas claires et ne peuvent pas être renvoyées

E. Le produit a des problèmes fonctionnels

F. Autres aspects dont vous n'êtes pas satisfait N'hésitez pas à nous contacter pour obtenir de l'aide.

APRÈS-VENTE

Service client garanti

Votre expérience d'achat est très importante pour nous !

Vous vous sentez insatisfait ? Contactez-nous !

Vous avez des questions ? Contactez-nous !

Voulez-vous partager à quel point notre pro intelligent rend votre maison merveilleuse ?

Partagez vos photos avec nous.

Des suggestions ? Via Amazon Contactez-nous !

Aviso



Por favor, guarda estas instrucciones para futuras referencias.

Estimado cliente

- Gracias por su compra. Cuando reciba el producto, asegúrese de que todas las piezas estén intactas. A continuación, siga todas las instrucciones de instalación para instalar
- ¡Al instalar, tenga cuidado de no apretar los tornillos inmediatamente! ¡Tienes que asegurarte de que todos los tornillos estén asegurados al 80 % y luego apretarlos!

Si el problema ocurre de forma insatisfactoria de la siguiente manera

A. La caja exterior está dañada

B. El producto está dañado / doblado / agrietado mientras abres la caja

C. Faltan las piezas / accesorios / herramientas de montaje

D. Las instrucciones no son claras y no se pueden referir

E. El producto tiene problemas funcionales

F. Otros aspectos con los que no está satisfecho. No dude en ponerse en contacto con nosotros para obtener ayuda.

POSVENTA

Servicio al cliente garantizado

¡Tu experiencia de compra es muy importante para nosotros!

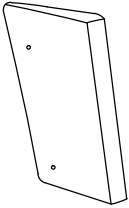
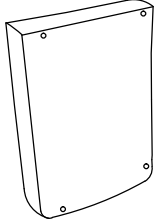
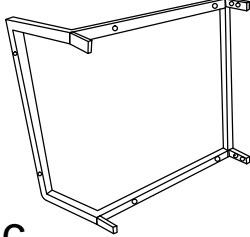
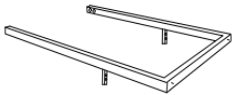



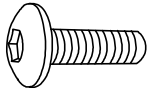
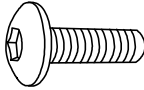
¿Te sientes insatisfecho? ¡Contáctenos!

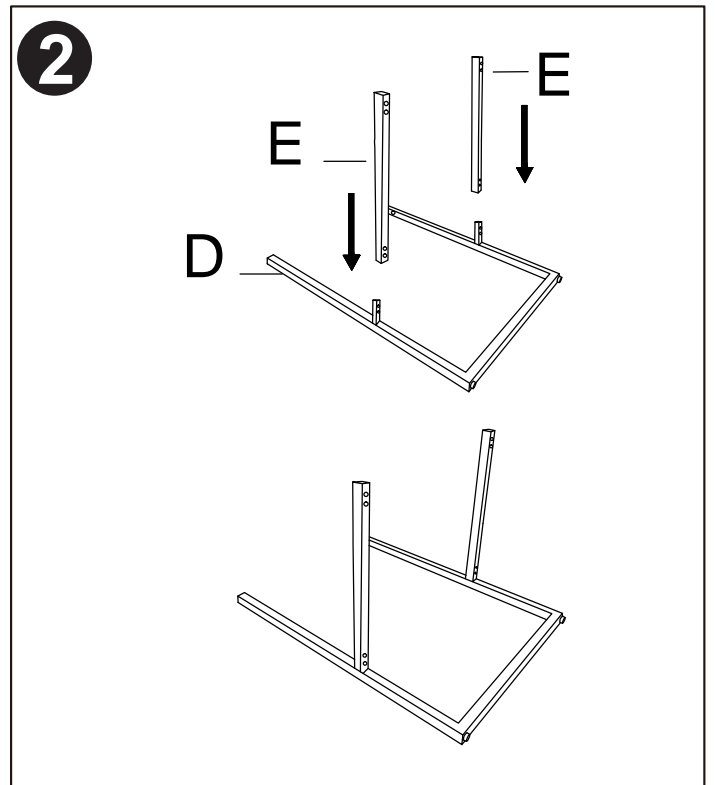
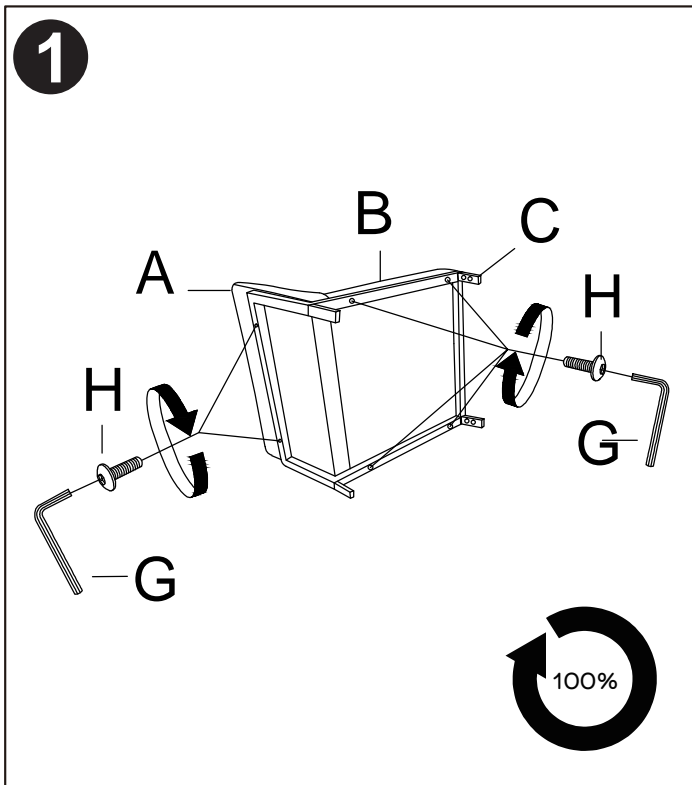
¿Tiene alguna pregunta? ¡Contáctenos!

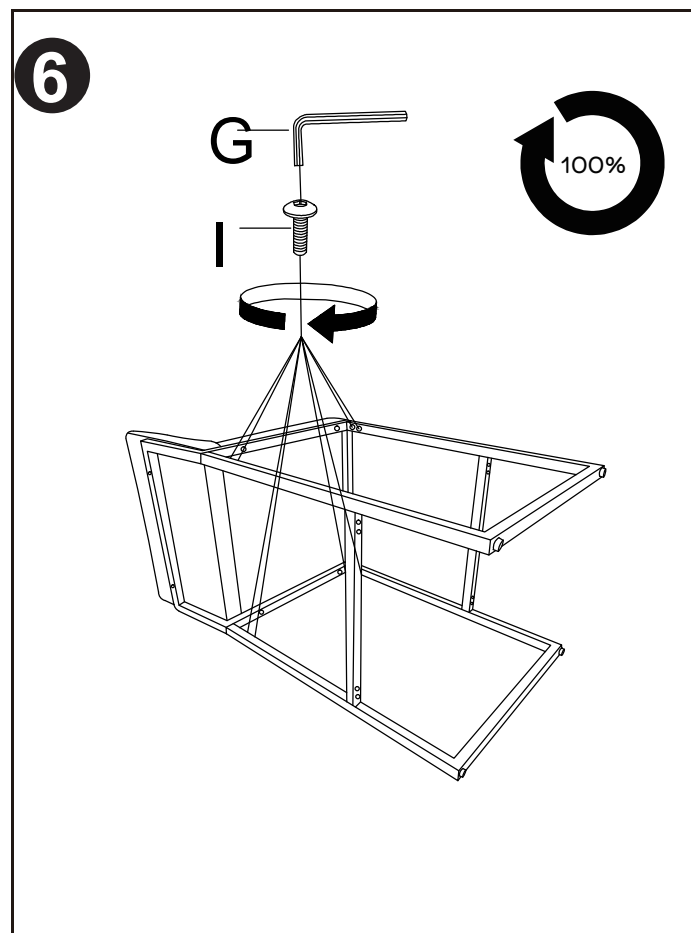
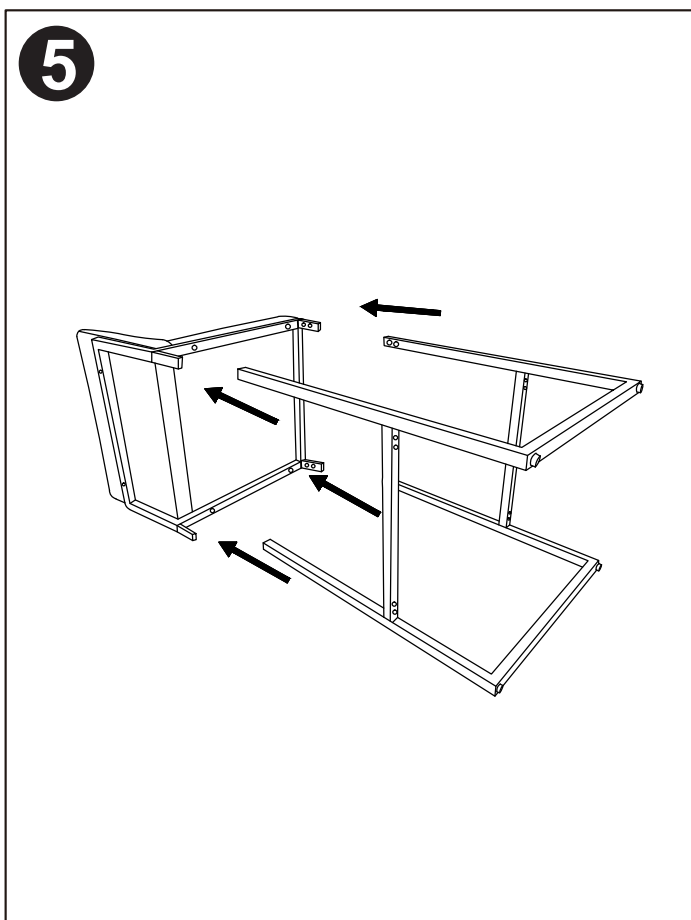
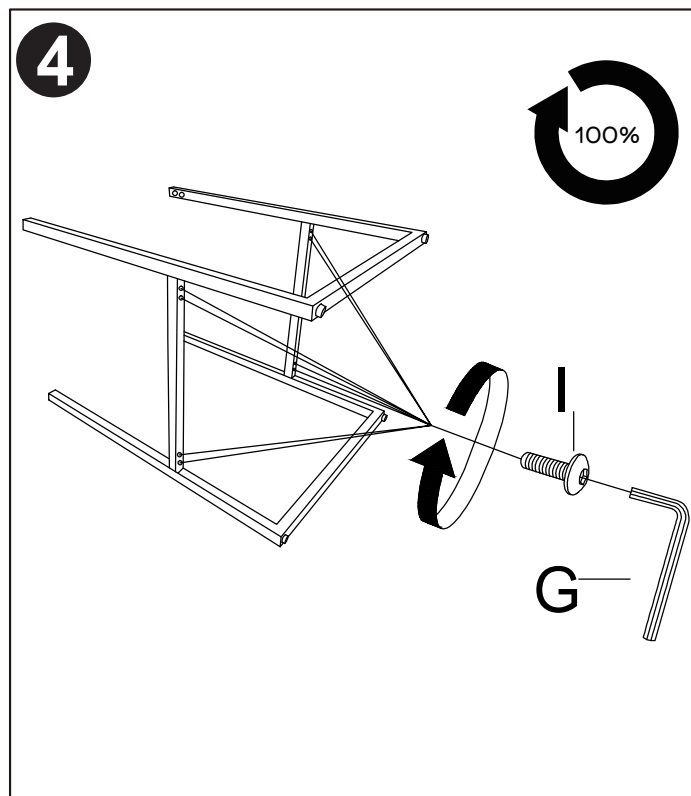
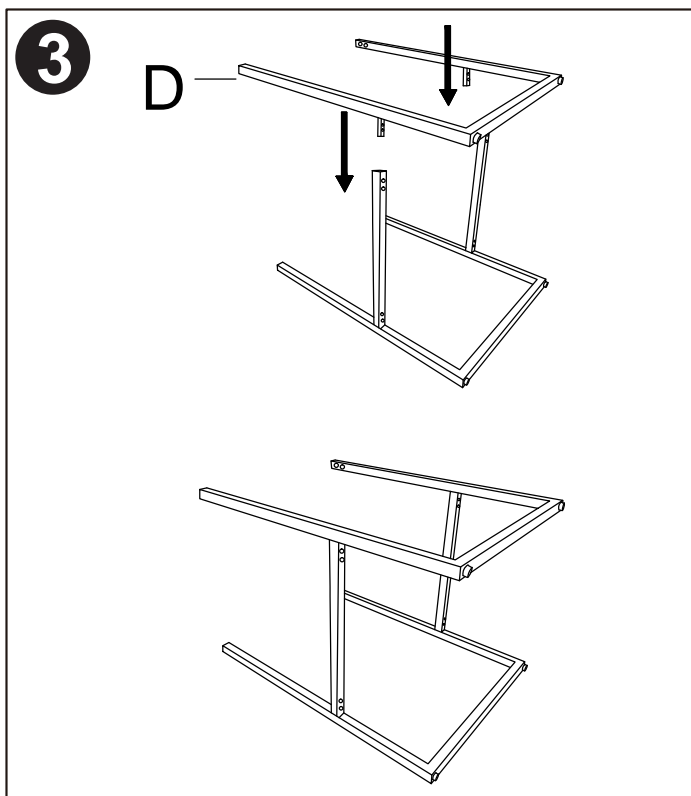
¿Quieres compartir lo maravilloso que es nuestro proyecto inteligente para tu hogar?

Comparte tus fotos con nosotros.

¿Alguna sugerencia? A través de Amazon ¡Contáctenos!

<p>A</p>  <p>1pc</p>	<p>B</p>  <p>1pc</p>	<p>C</p>  <p>1pc</p>	<p>D</p>  <p>2pcs</p>
<p>E</p>  <p>2pcs</p>	<p>F</p>  <p>4pcs</p>	<p>G</p>  <p>1pcs</p>	<p>H</p>  <p>6pcs</p>
<p>I</p>  <p>16pcs</p>			





STEP

