

ASSEMBLY INSTRUCTION

SKU CODE: (N709P387187-N709P387188)

Warning: You must read this before continuing

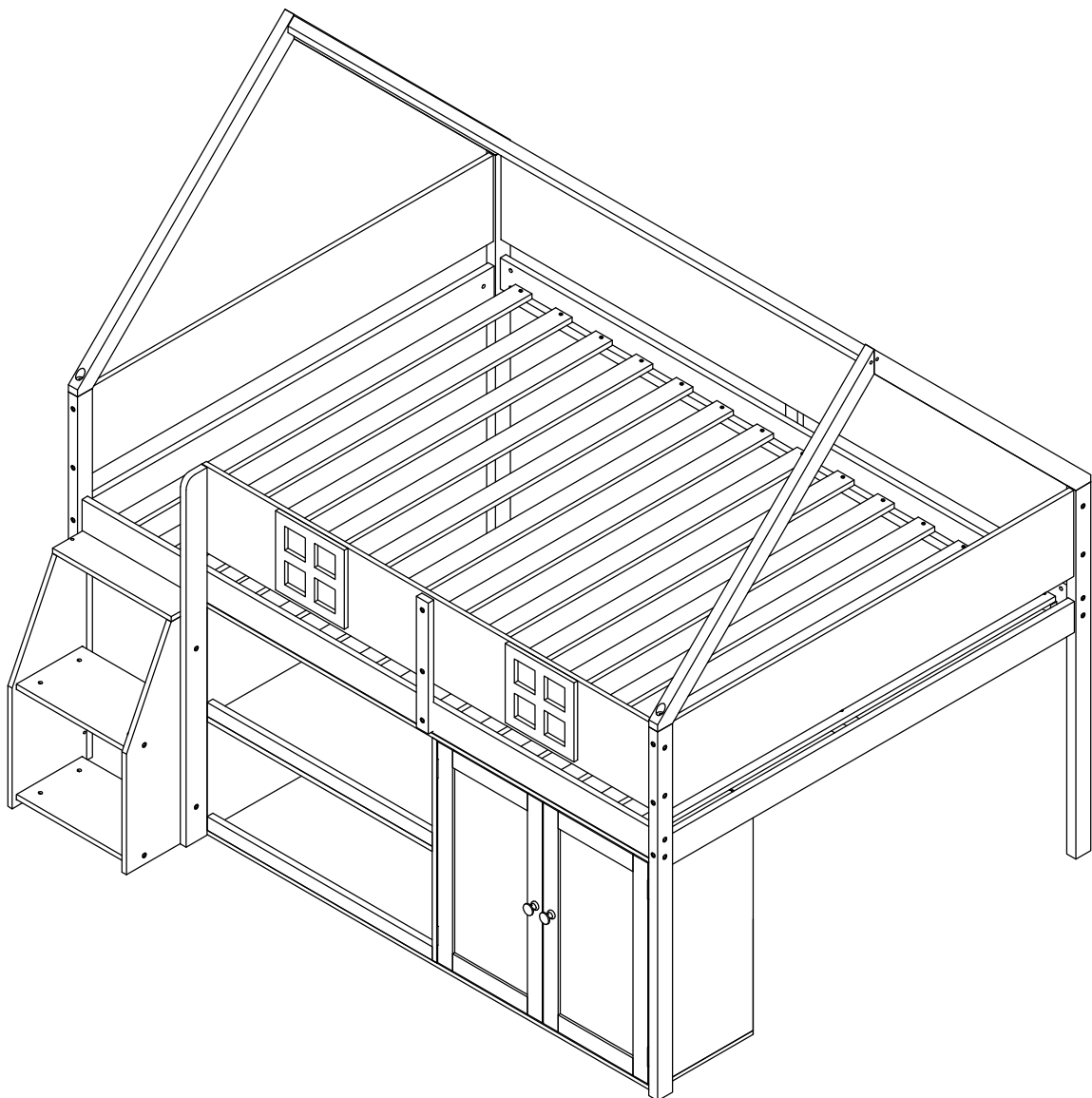
INSTRUCTIONS DE MONTAGE

SKU NUMBER: (N709P387187-N709P387188)

Attention: Vous devez lire ceci avant de continuer

This set is included 2 boxes if don't receive full 2 boxes please contact our customer service team

Ce set est livré en 2 boîtes. Si vous ne recevez pas un jeu complet de 2 boîtes, veuillez contacter notre service clientèle.



SAFETY WARNINGS AND GENERAL NOTES:

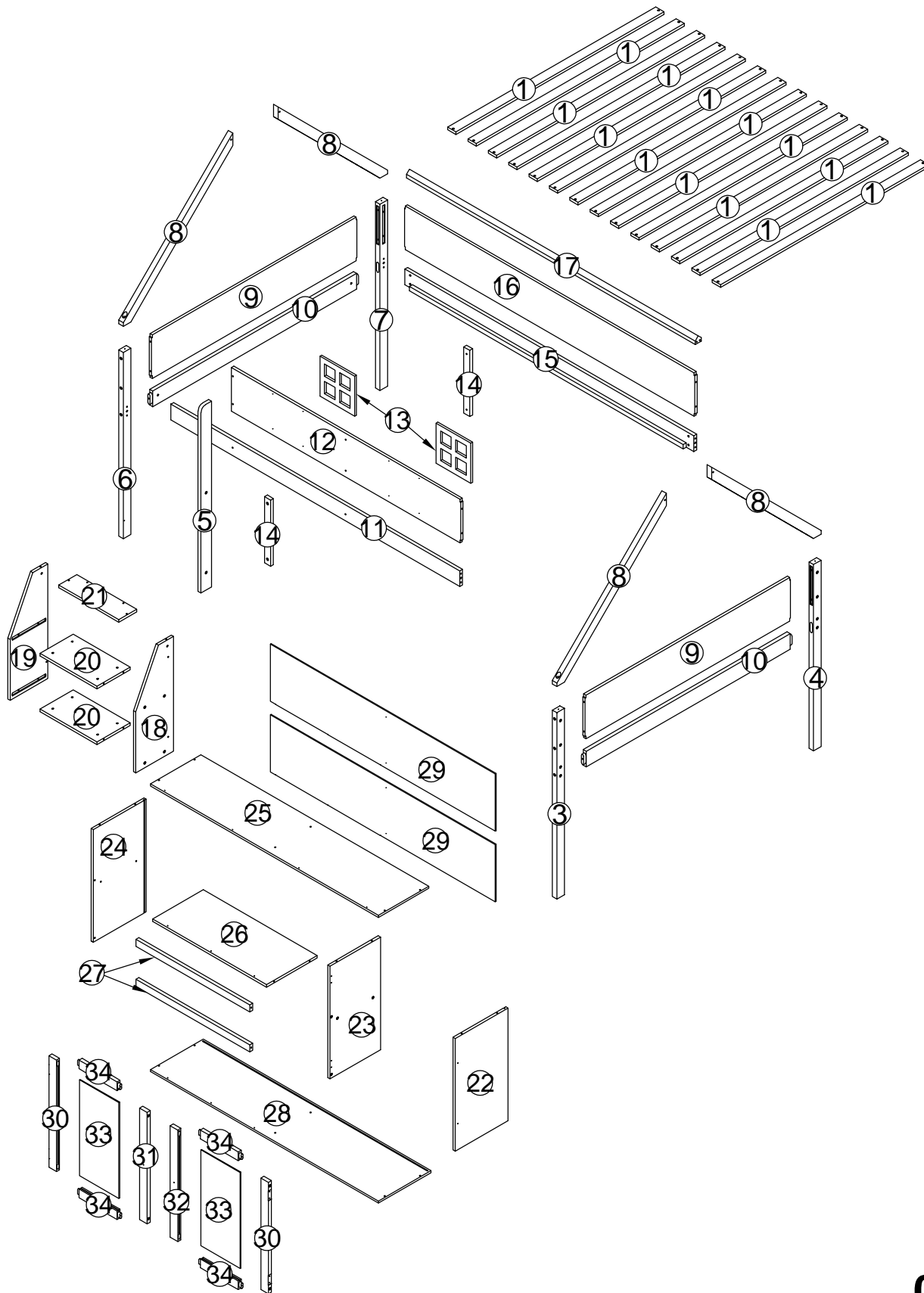
1. Do not use substitute parts. Contact the manufacturer or dealer for replacement parts.
2. Keep these instructions for future reference.
3. We recommend assembling your bed on the shipping carton to protect your floor.
4. Be certain all staples are out of the box before beginning assembly on the shipping carton.

AVERTISSEMENTS DE SÉCURITÉ ET REMARQUES GÉNÉRALES :

1. N'utilisez pas de pièces de rechange. Contactez le fabricant ou le revendeur pour les pièces de rechange.
2. Conservez ces instructions pour référence future.
3. Nous vous recommandons d'assembler votre lit sur le carton d'expédition pour protéger votre sol.
4. Assurez-vous que toutes les agrafes sont sorties de la boîte avant de commencer l'assemblage sur le carton d'expédition.


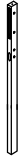


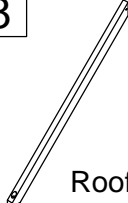
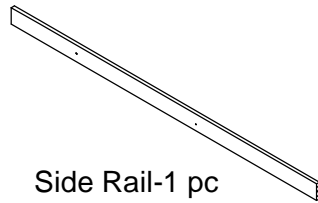
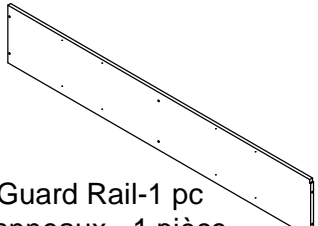

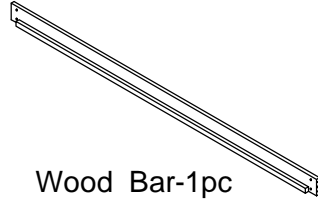
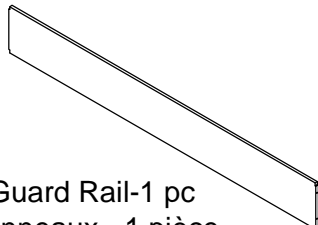
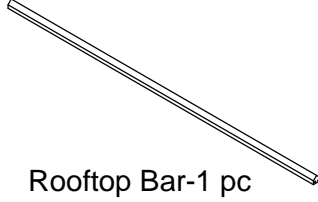
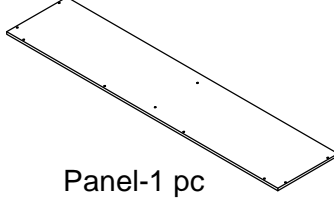
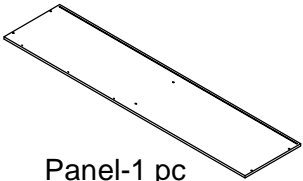
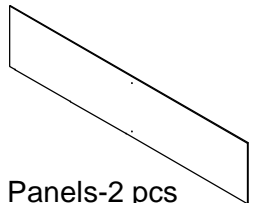
ASSEMBLY INSTRUCTION

INSTRUCTIONS DE MONTAGE



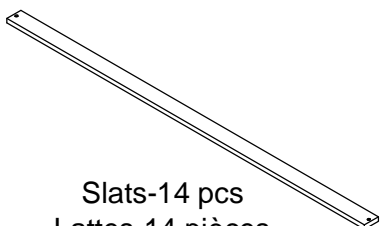
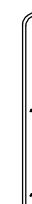
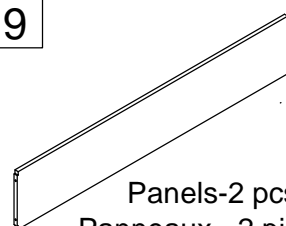
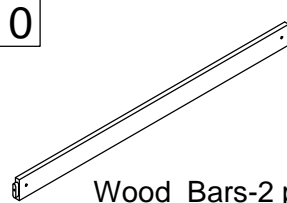
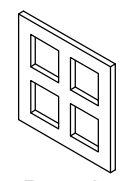
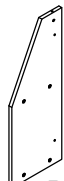

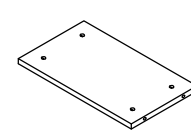
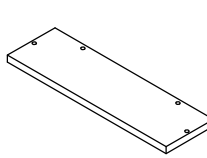
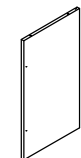
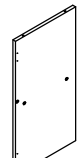

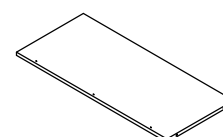
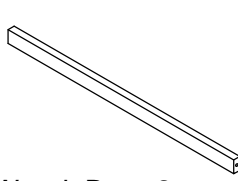



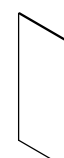
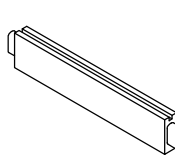
Part List (Box 1 -N709P387187)

Liste des pièces (boîte 1 -N709P387187)

<p>3</p>  <p>Leg-1 pc Jambe-1 pièce</p>	<p>4</p>  <p>Leg-1 pc Jambe-1 pièce</p>	<p>6</p>  <p>Leg-1 pc Jambe-1 pièce</p>
<p>7</p>  <p>Leg-1 pc Jambe-1 pièce</p>	<p>8</p>  <p>Rooftop Bars-4 pcs Barres de toit - 4 pièces</p>	<p>11</p>  <p>Side Rail-1 pc Rail latéral - 1 pièce</p>
<p>12</p>  <p>Guard Rail-1 pc Panneaux - 1 pièce</p>	<p>14</p>  <p>Rail-2 pcs Rail-2 pièces</p>	<p>15</p>  <p>Wood Bar-1pc Barres de bois - 1pièce</p>
<p>16</p>  <p>Guard Rail-1 pc Panneaux - 1 pièce</p>	<p>17</p>  <p>Rooftop Bar-1 pc Barres de toit - 1 pièce</p>	<p>25</p>  <p>Panel-1 pc Panneaux - 1 pièce</p>
<p>28</p>  <p>Panel-1 pc Panneaux - 1 pièce</p>	<p>29</p>  <p>Panels-2 pcs Panneaux - 2 pièces</p>	

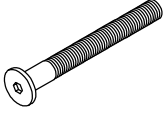

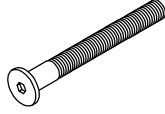

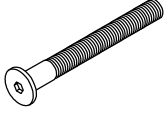
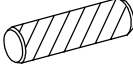
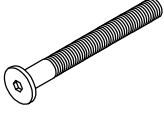
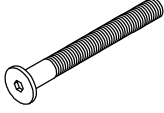
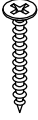

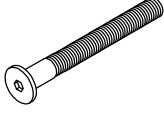


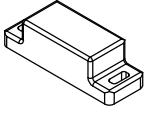
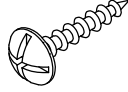

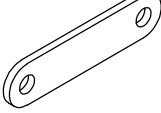


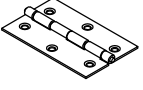
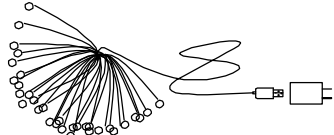
Part List (Box 2 -N709P387188)

Liste des pièces (boîte 2 -N709P387188)

<p>1</p>  <p>Slats-14 pcs Lattes-14 pièces</p>	<p>5</p>  <p>Leg-1 pc Jambe-1 pièce</p>	<p>9</p>  <p>Panels-2 pcs Panneaux - 2 pièces</p>
<p>10</p>  <p>Wood Bars-2 pcs Barres de bois - 2 pièces</p>	<p>13</p>  <p>Panels-2 pcs Panneaux - 2 pièces</p>	<p>18</p>  <p>Panel-1 pc Panneaux - 1 pièce</p>
<p>19</p>  <p>Panel-1 pc Panneaux - 1 pièce</p>	<p>20</p>  <p>Panels-2 pcs Panneaux - 2 pièces</p>	<p>21</p>  <p>Panel-1 pc Panneaux - 1 pièce</p>
<p>22</p>  <p>Panel-1 pc Panneaux - 1 pièce</p>	<p>23</p>  <p>Panel-1 pc Panneaux - 1 pièce</p>	<p>24</p>  <p>Panel-1 pc Panneaux - 1 pièce</p>
<p>26</p>  <p>Panel-1 pc Panneaux - 1 pièce</p>	<p>27</p>  <p>Wood Bars-2 pcs Barres de bois - 2 pièces</p>	<p>30</p>  <p>Door-Wood Bars-2 pcs Barres de porte en bois - 2 pièces</p>
<p>31</p>  <p>Door-Wood Bar-1 pc Barres de porte en bois - 1 pièce</p>	<p>32</p>  <p>Door-Wood Bar-1 pc Barres de porte en bois - 1 pièce</p>	<p>33</p>  <p>Door-Panels-2 pcs Panneaux de porte - 2 pièces</p>
<p>34</p>  <p>Door-Wood Bars-4 pcs Barres de porte en bois - 4 pièces</p>		

Hardware List(Box 2 -N709P387188)

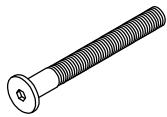
Liste du matériel (boîte 2 -N709P387188)

<p>A</p>  <p>Bolt M6 x100 mm -4 pcs Boulon M6 x100 mm -4 pièces</p>	<p>B</p>  <p>M6 x 13 mm-30 pcs M6 x 13 mm-30 pièces</p>	<p>C</p>  <p>Bolt M6 x70 mm -8 pcs Boulon M6 x70 mm -8 pièces</p>
<p>D</p>  <p>Allen Key-1 pc Clé Allen-1 pièce</p>	<p>E</p>  <p>Bolt M6 x80 mm -12 pcs Boulon M6 x80 mm -12 pièces</p>	<p>F</p>  <p>Wood dowel Ø10 x 40 mm-4 pcs Cheville en bois Ø10 x 40 mm-4 pièces</p>
<p>G</p>  <p>Bolt M6 x50 mm -6 pcs Boulon M6 x50 mm -6 pièces</p>	<p>H</p>  <p>Bolt M6 x30 mm -31 pcs Boulon M6 x30 mm -31 pièces</p>	<p>K</p>  <p>Screws-M4 x 25mm-8 pcs Vis-M4 x 25mm-8 pièces</p>
<p>L</p>  <p>Screws M6x60 mm -12 pcs Vis M6x60 mm -12 pièces</p>	<p>M</p>  <p>Bolt M6 x60 mm -14 pcs Boulon M6 x60 mm -14 pièces</p>	<p>N</p>  <p>Screws-M4 x 30mm-34 pcs Vis-M4 x 30mm-34 pièces</p>
<p>P</p>  <p>Screws-M3 x 12mm-30 pcs Vis-M3 x 12mm-30 pièces</p>	<p>Q</p>  <p>Magnetic suction cup-2 pcs Ventouse magnétique - 2 pièces</p>	<p>R</p>  <p>Screws M4 x 15 mm-11 pcs Vis M4 x 15 mm-11 pièces</p>
<p>S</p>  <p>Screws M6x35 mm -3 pcs Vis M6x35 mm -3 pièces</p>	<p>T</p>  <p>Magnetic Leaf-3 pcs Feuille magnétique - 3 pièces</p>	<p>X</p>  <p>Handle Wood-2 pcs Manche bois-2 pièces</p>
<p>Y</p>  <p>M4 x 25 mm-2 pcs M4 x 25 mm-2 pièces</p>	<p>Z</p>  <p>Leaf hinge -4 pcs Charnière à battant -4 pièces</p>	<p>U</p>  <p>Led Light-1 pc Lumière LED-1 pièce</p>

Hardware List(Box 2 -N709P387188)

Liste du matériel (boîte 2 -N709P387188)

V

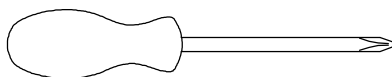


Bolt M6 x25 mm -2 pcs
Boulon M6 x25 mm -2 pièces

W




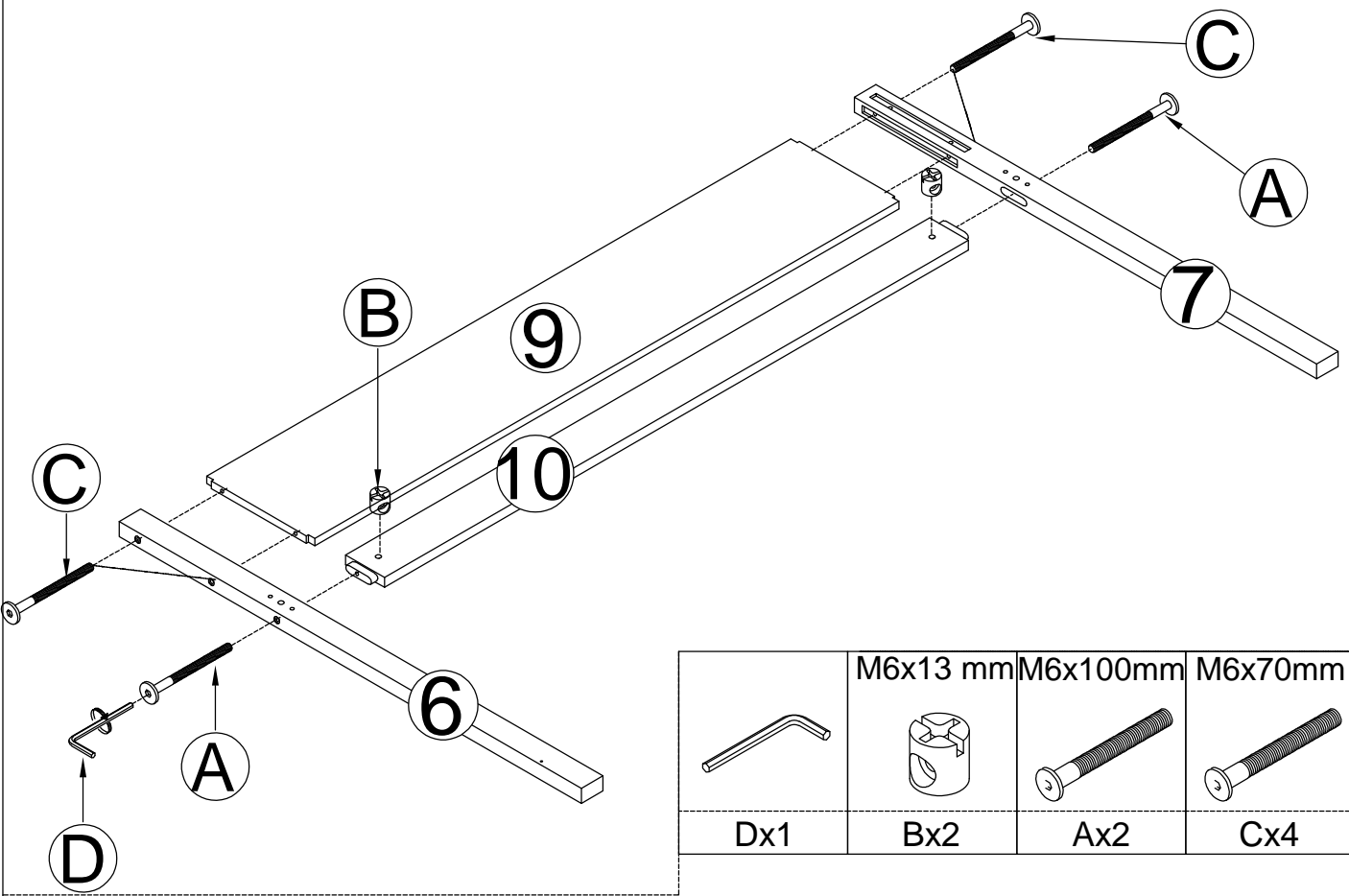
M6 x 15 mm-2 pcs
M6 x 15 mm-2 pièces




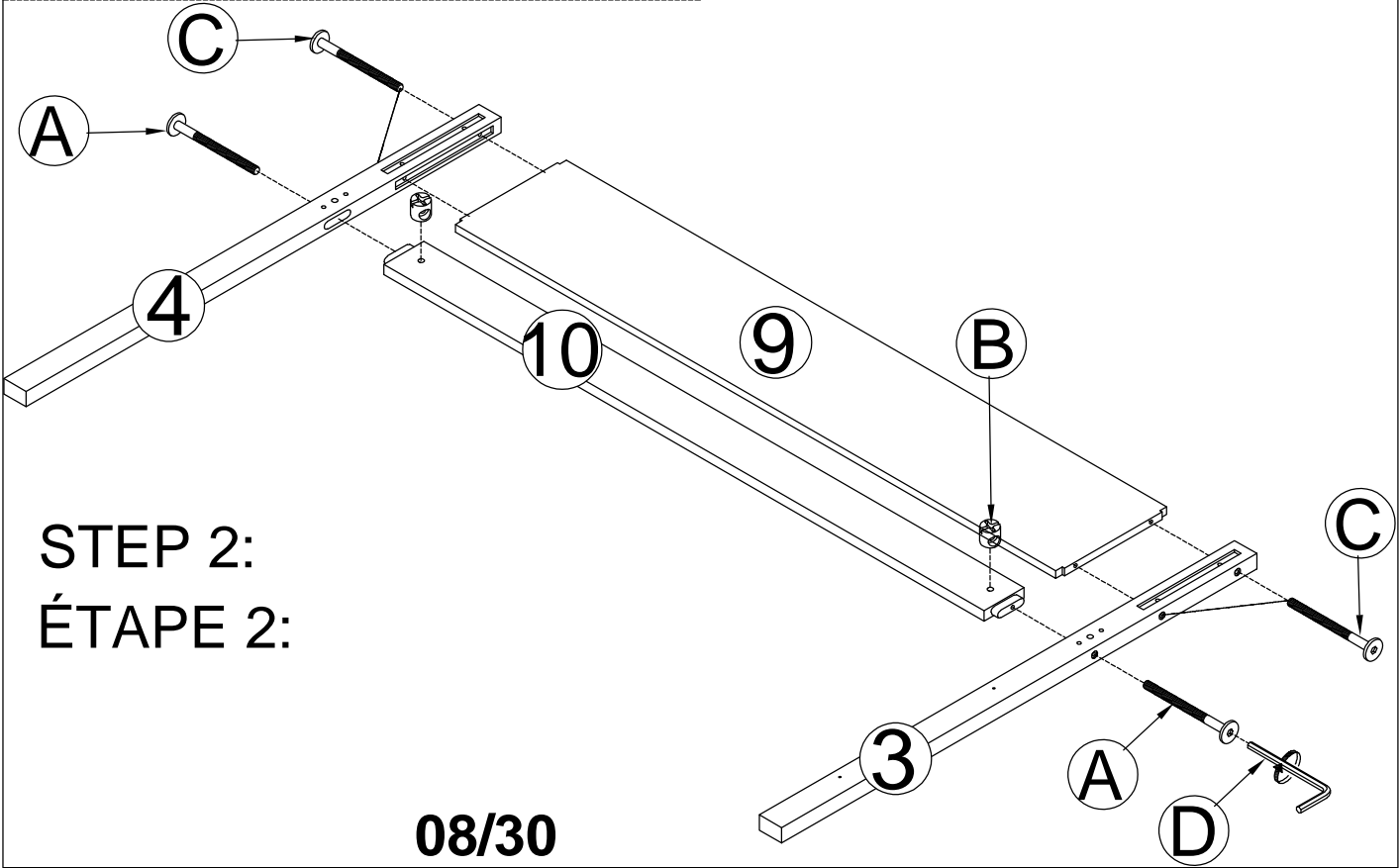
Assembly Tools Required (Not Included)
Outils d'assemblage requis (non inclus)

STEP 1:
ÉTAPE 1:

	M6x13 mm	M6x100mm	M6x70mm
Dx1	Bx2	Ax2	Cx4


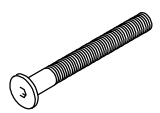


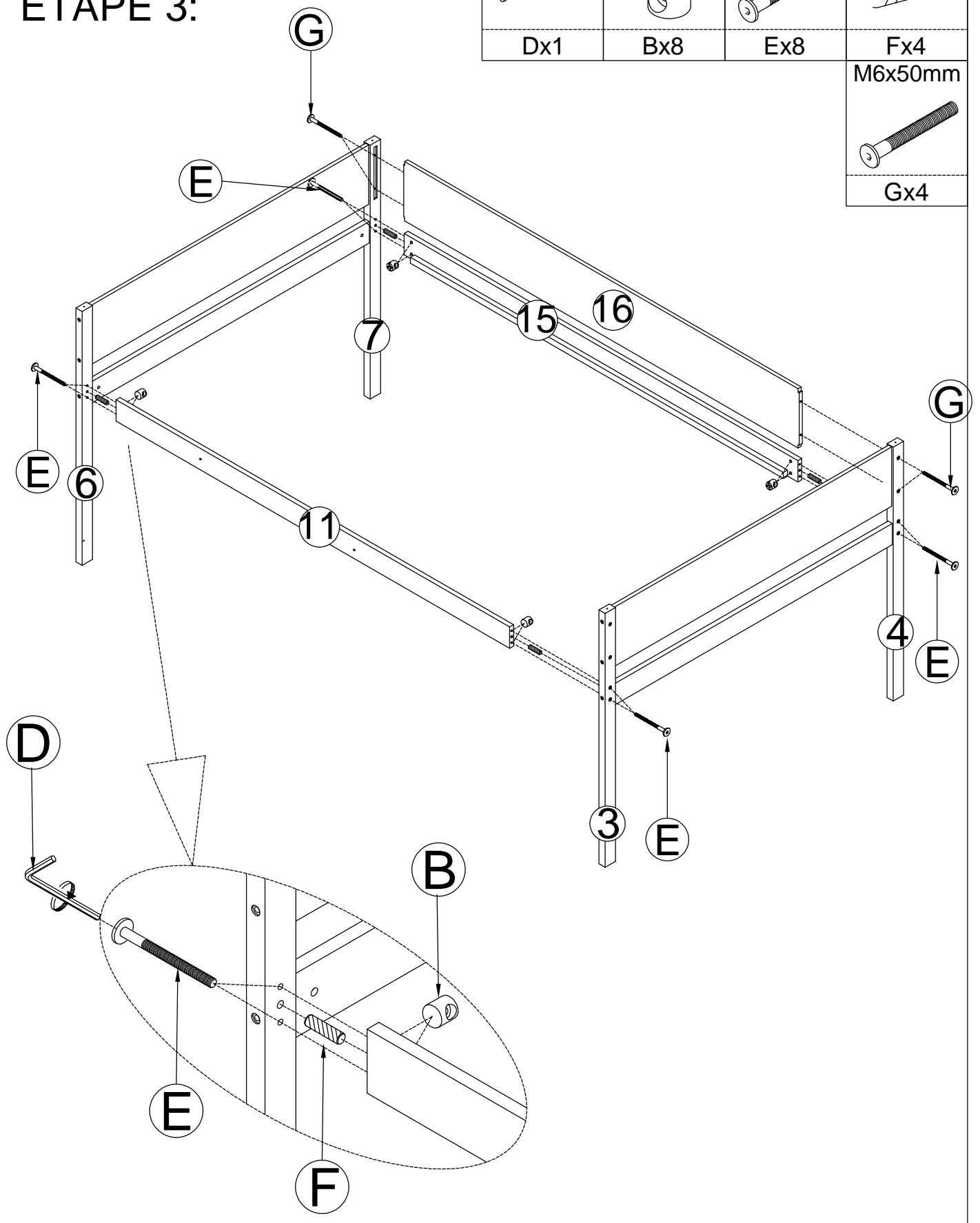
	M6x13 mm	M6x100mm	M6x70mm
Dx1	Bx2	Ax2	Cx4




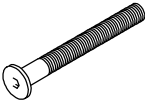
STEP 2:
ÉTAPE 2:

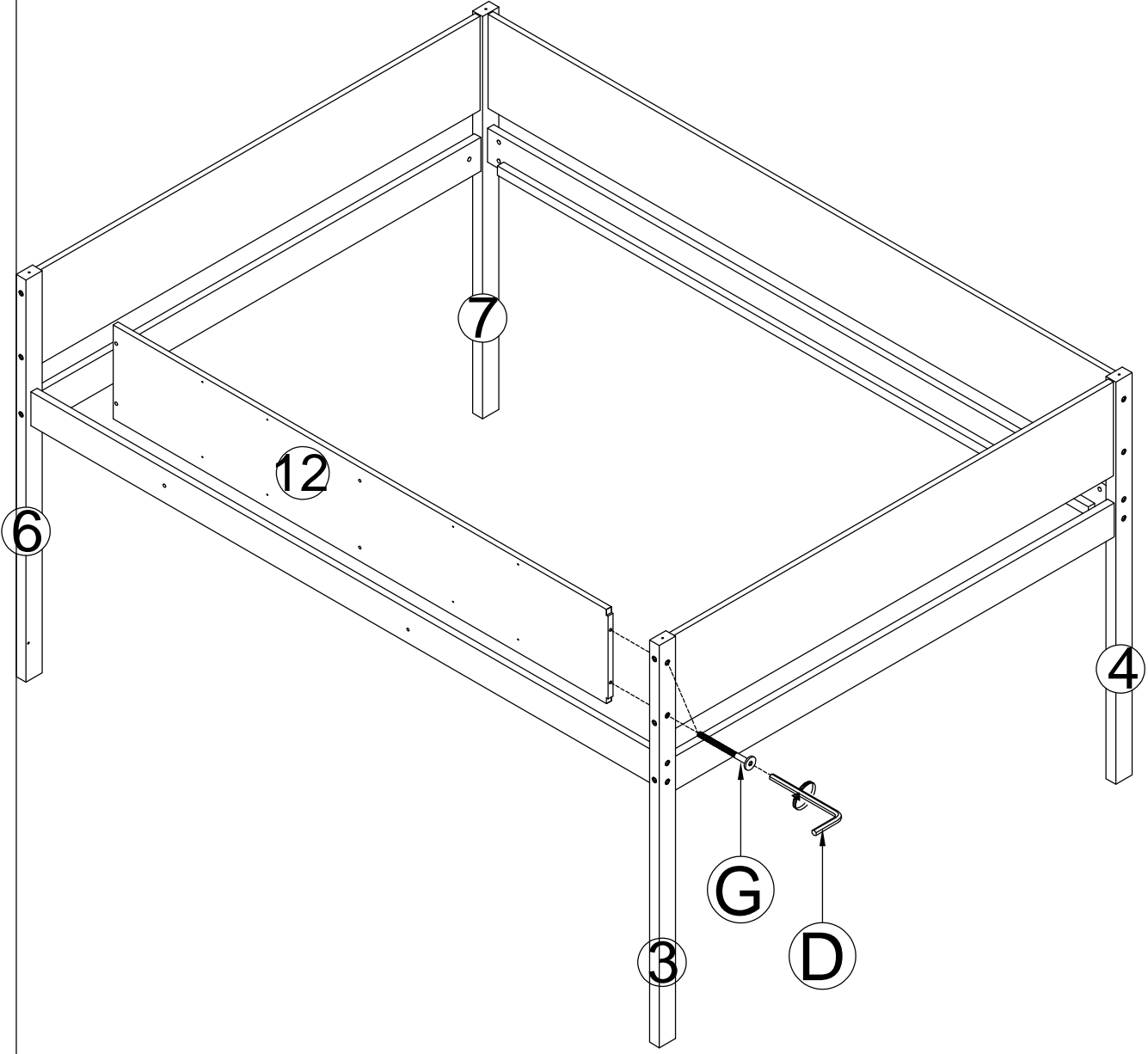
STEP 3:
ÉTAPE 3:

	M6x13 mm	M6x80mm	Ø10x40mm
Dx1	Bx8	Ex8	Fx4
			M6x50mm
			
			Gx4




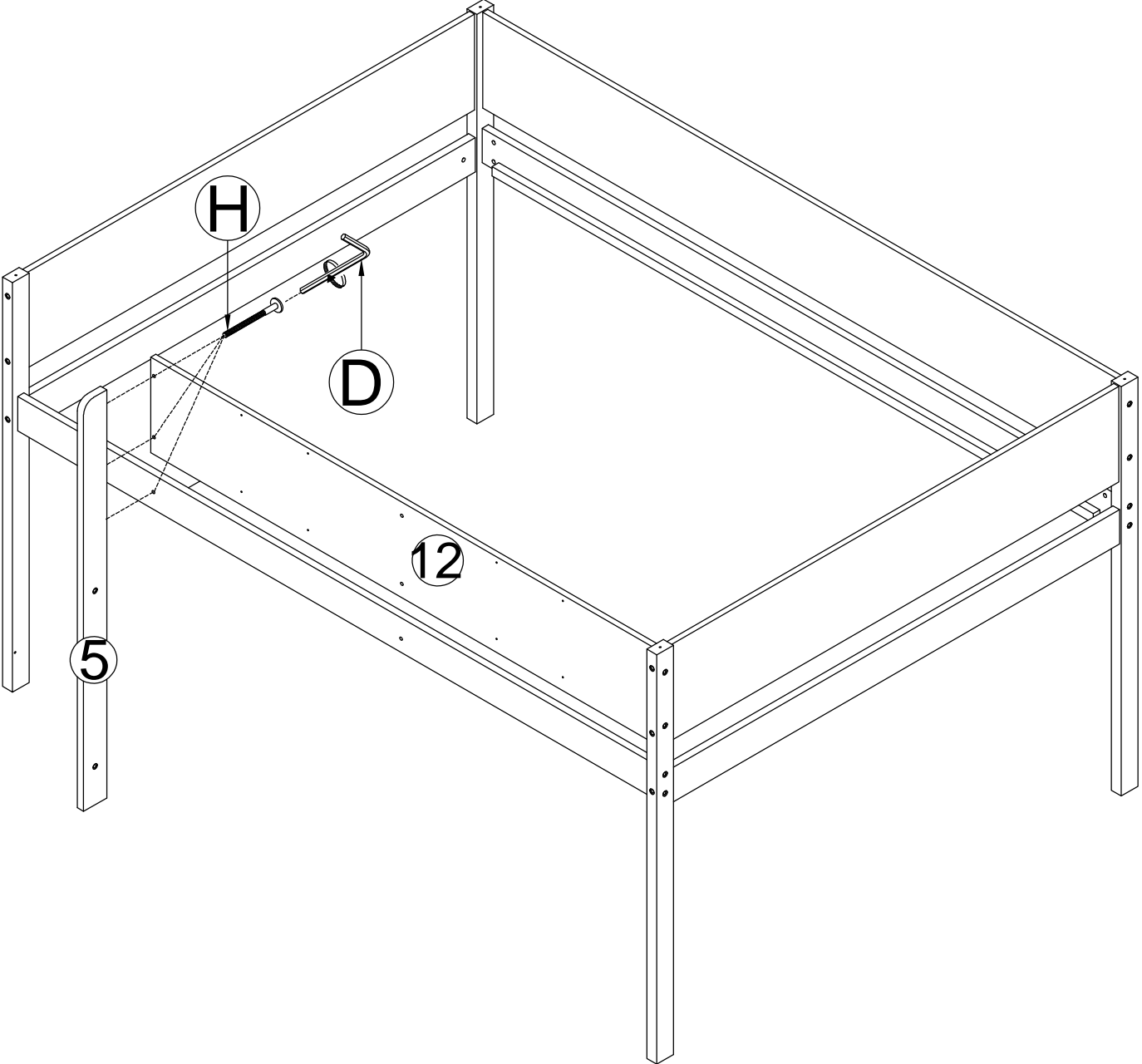
STEP 4:
ÉTAPE 4:

	M6x50mm
Dx1	
	Gx2




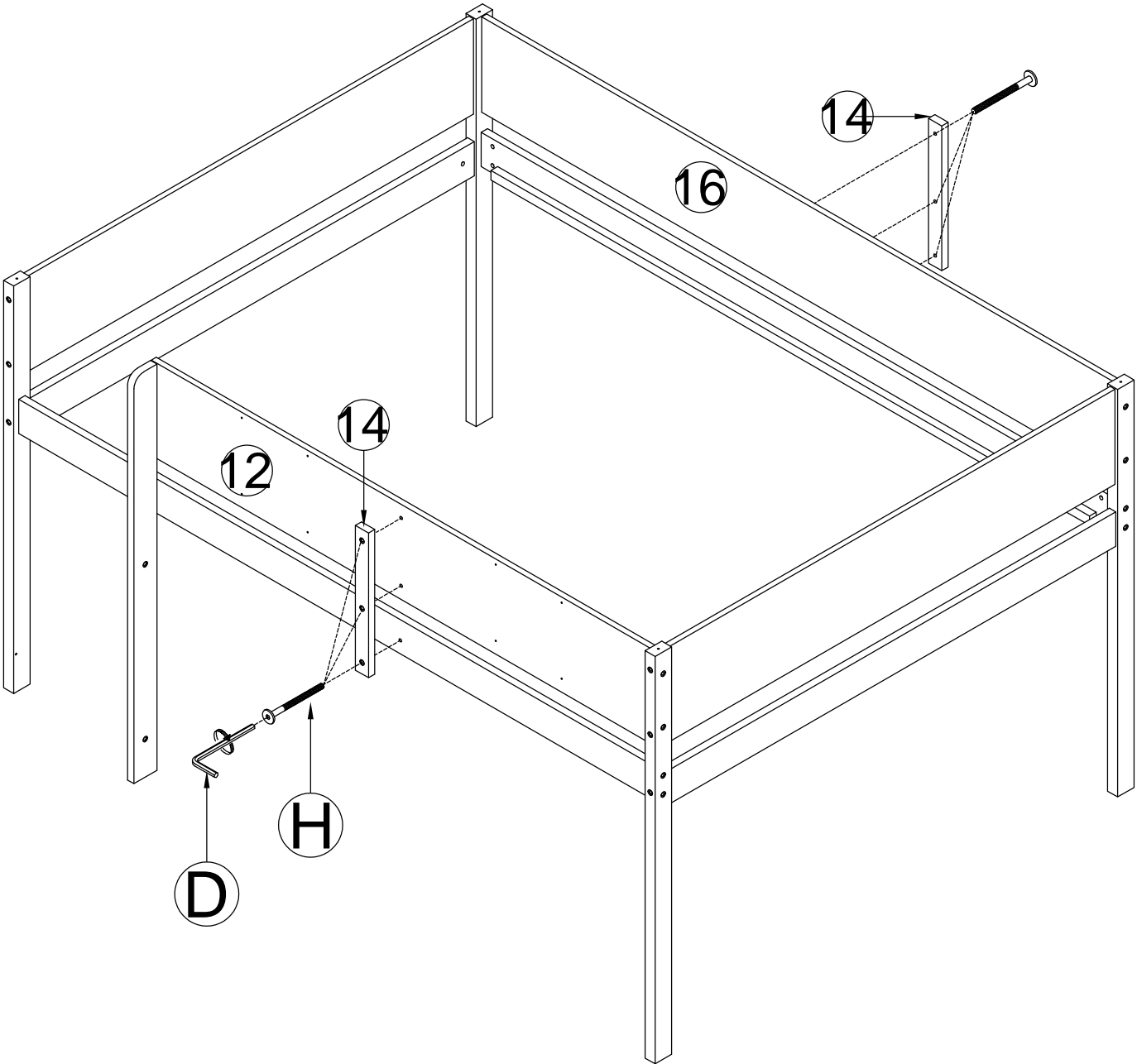
STEP 5:
ÉTAPE 5:

	M6x30mm
Dx1	Hx3



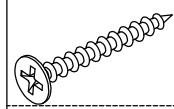
STEP 6:
ÉTAPE 6:

	M6x30mm
Dx1	Hx6

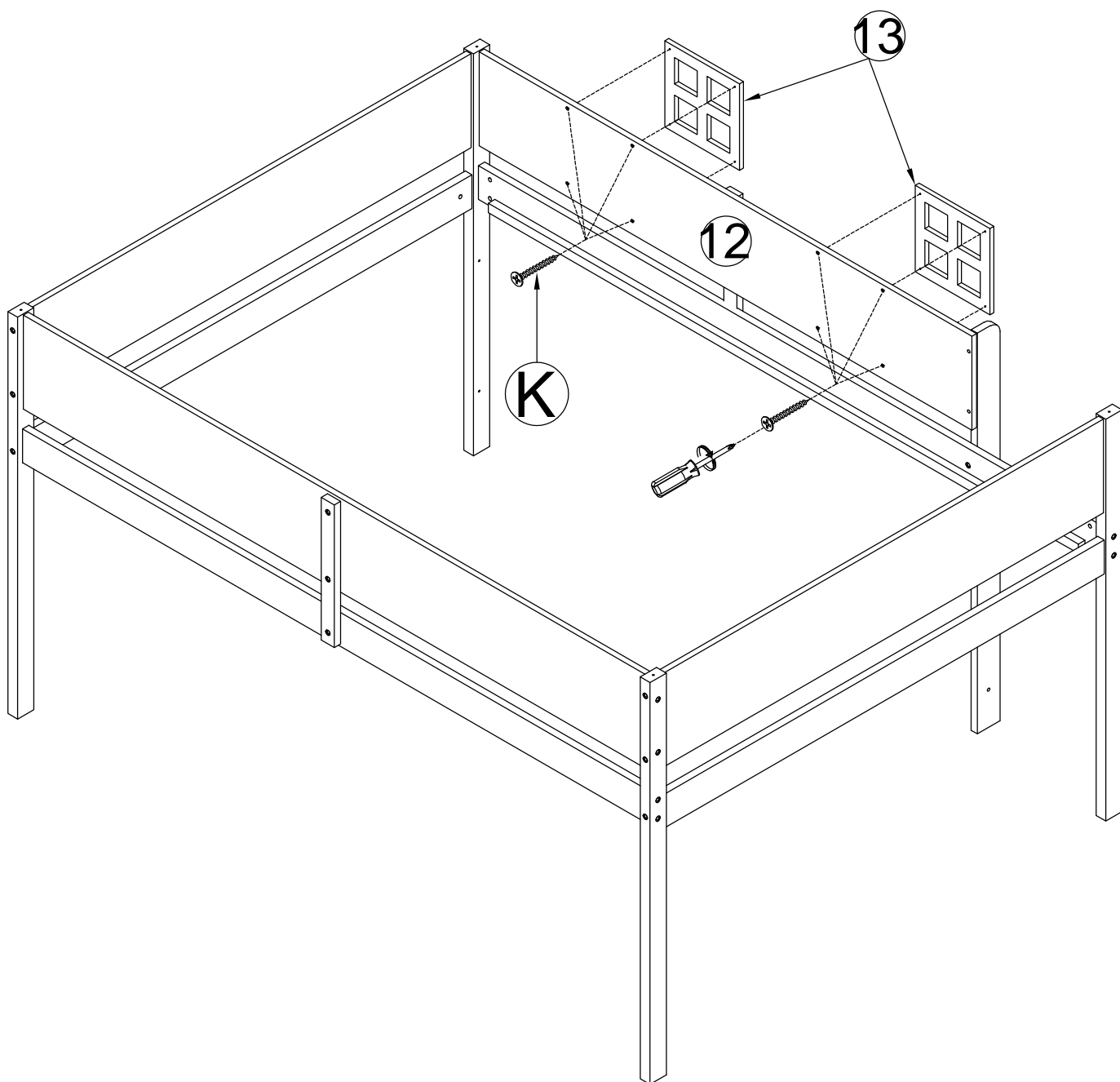


STEP 7:
ÉTAPE 7:


M4x25mm

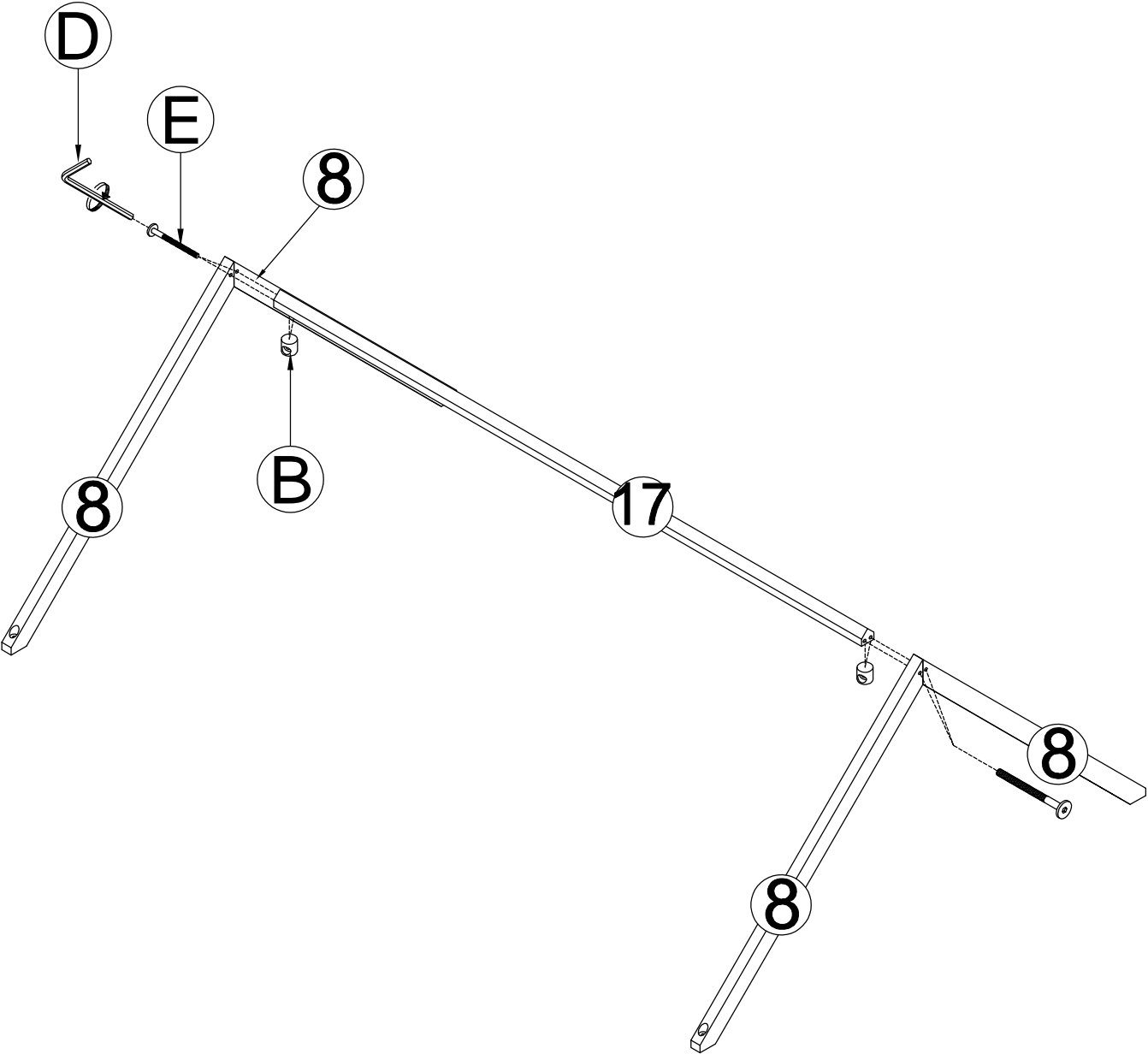


Kx8

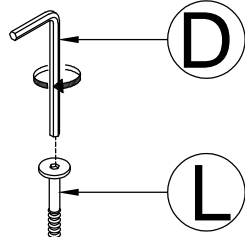



STEP 8:
ÉTAPE 8:

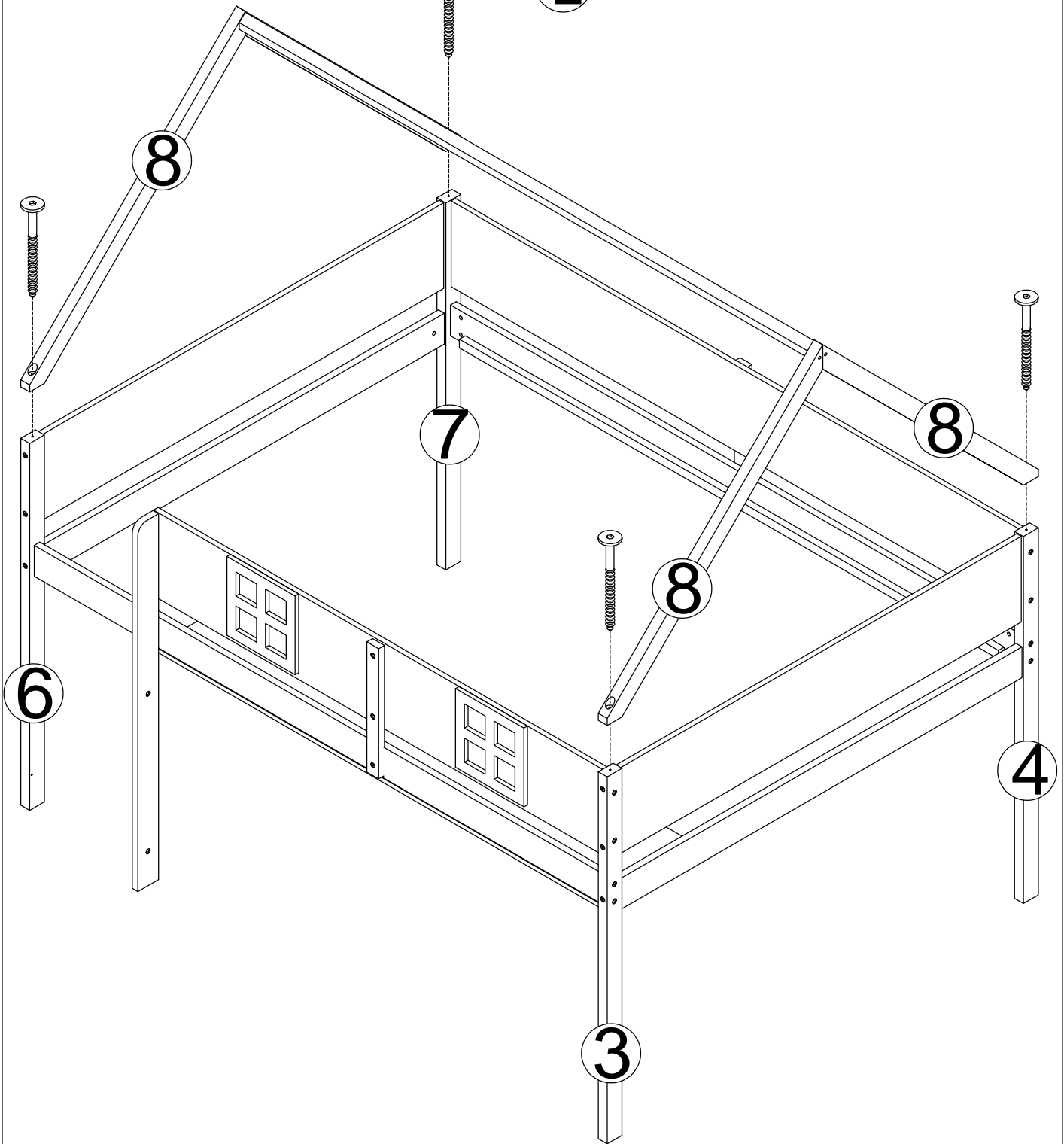
	M6x13 mm	M6x80mm
Dx1	Bx4	Ex4




STEP 9:
ÉTAPE 9:

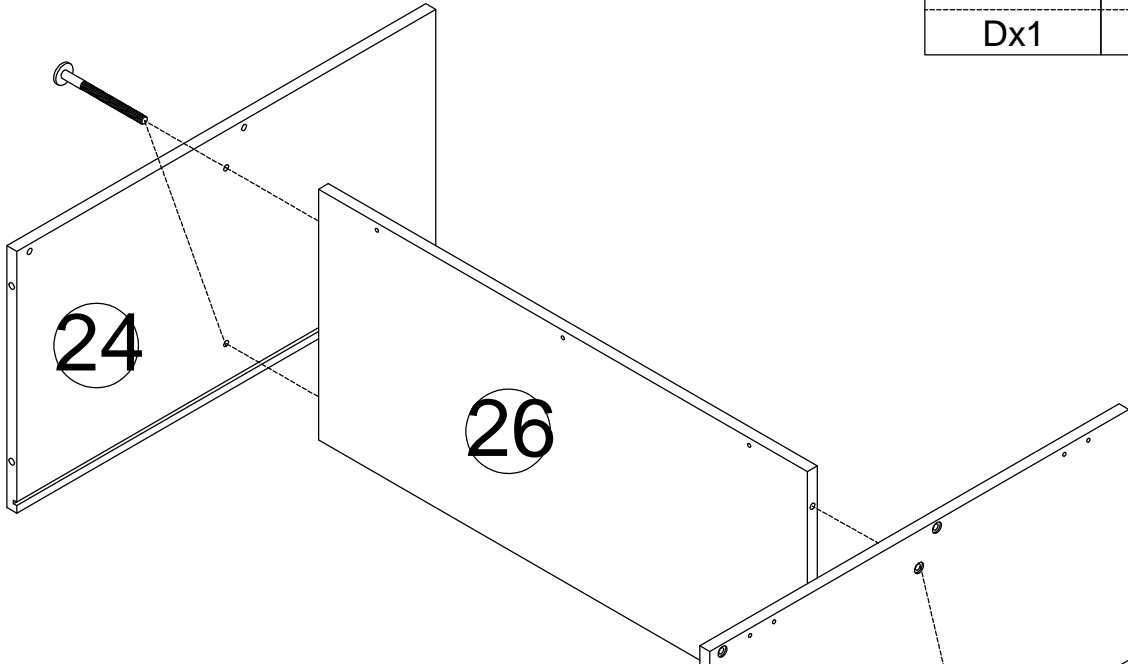


	M6x60 mm
Dx1	Lx4

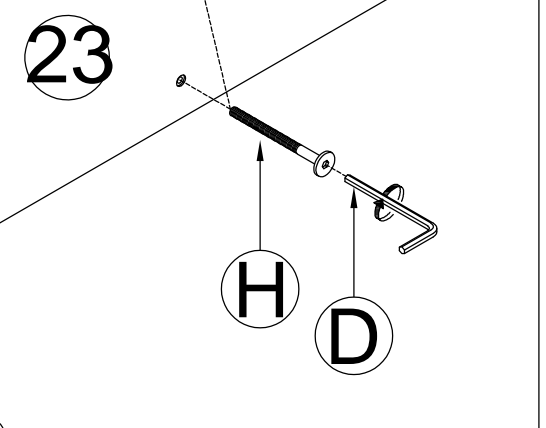



STEP 10:
ÉTAPE 10:

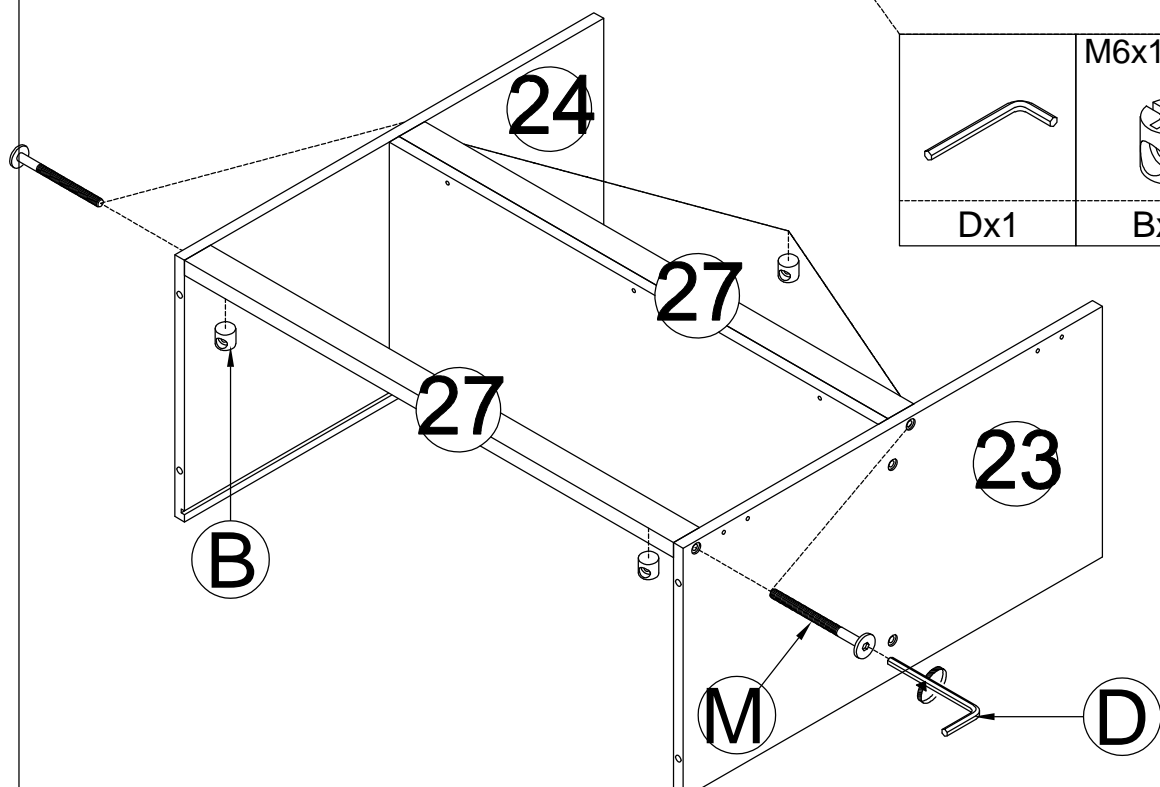
	M6x30mm
Dx1	Hx4



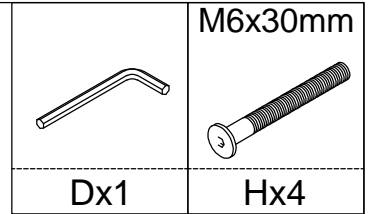
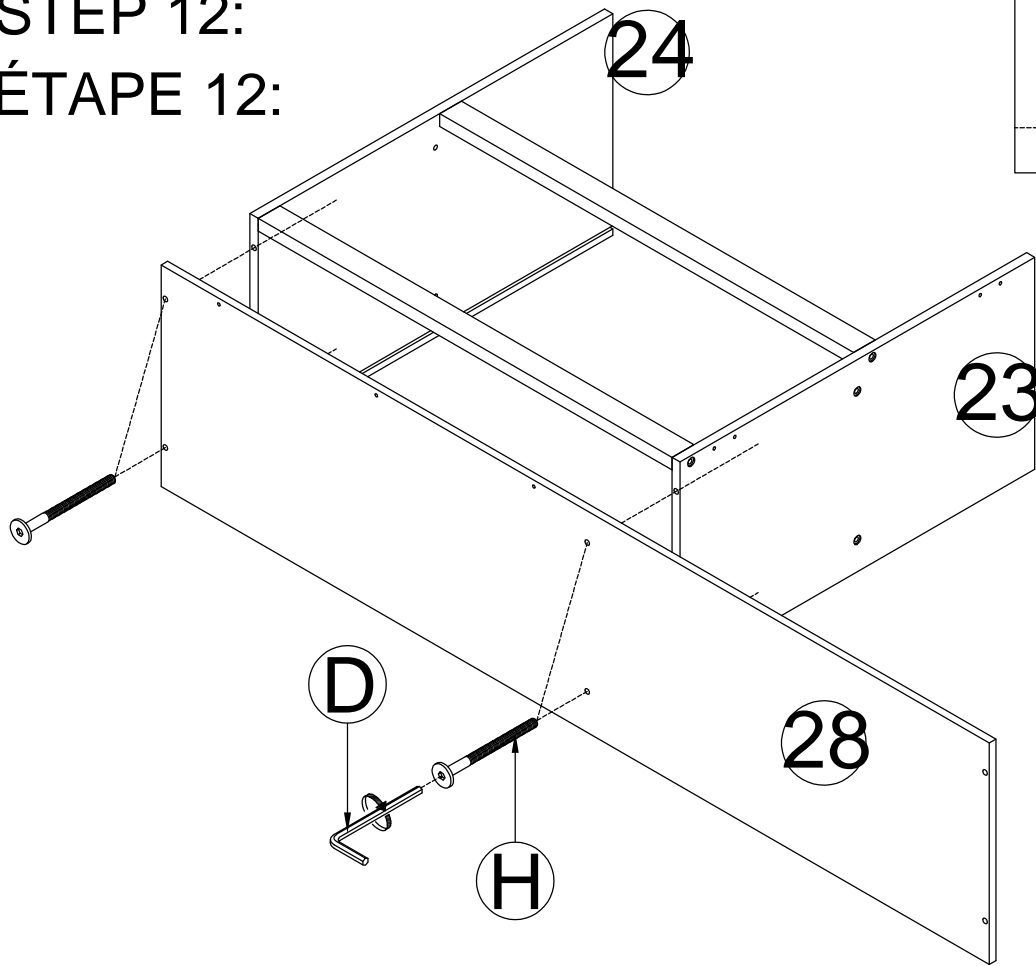
STEP 11:
ÉTAPE 11:



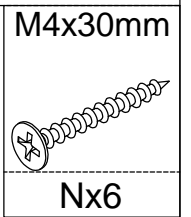
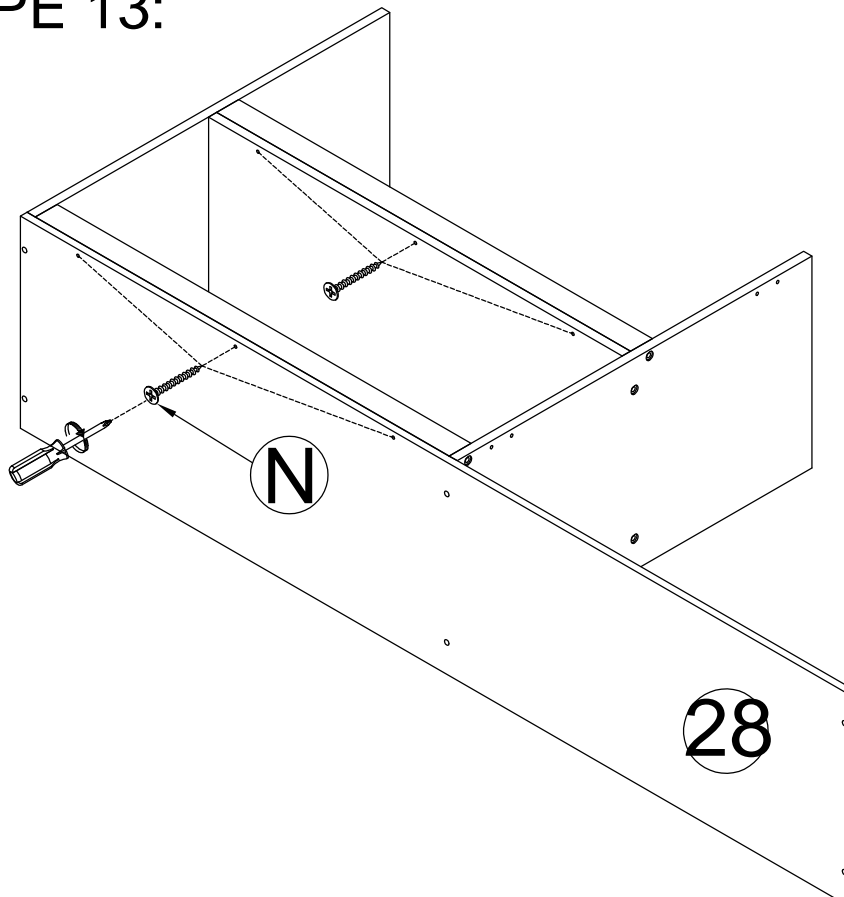
	M6x13 mm	M6x60mm
Dx1	Bx4	Mx4



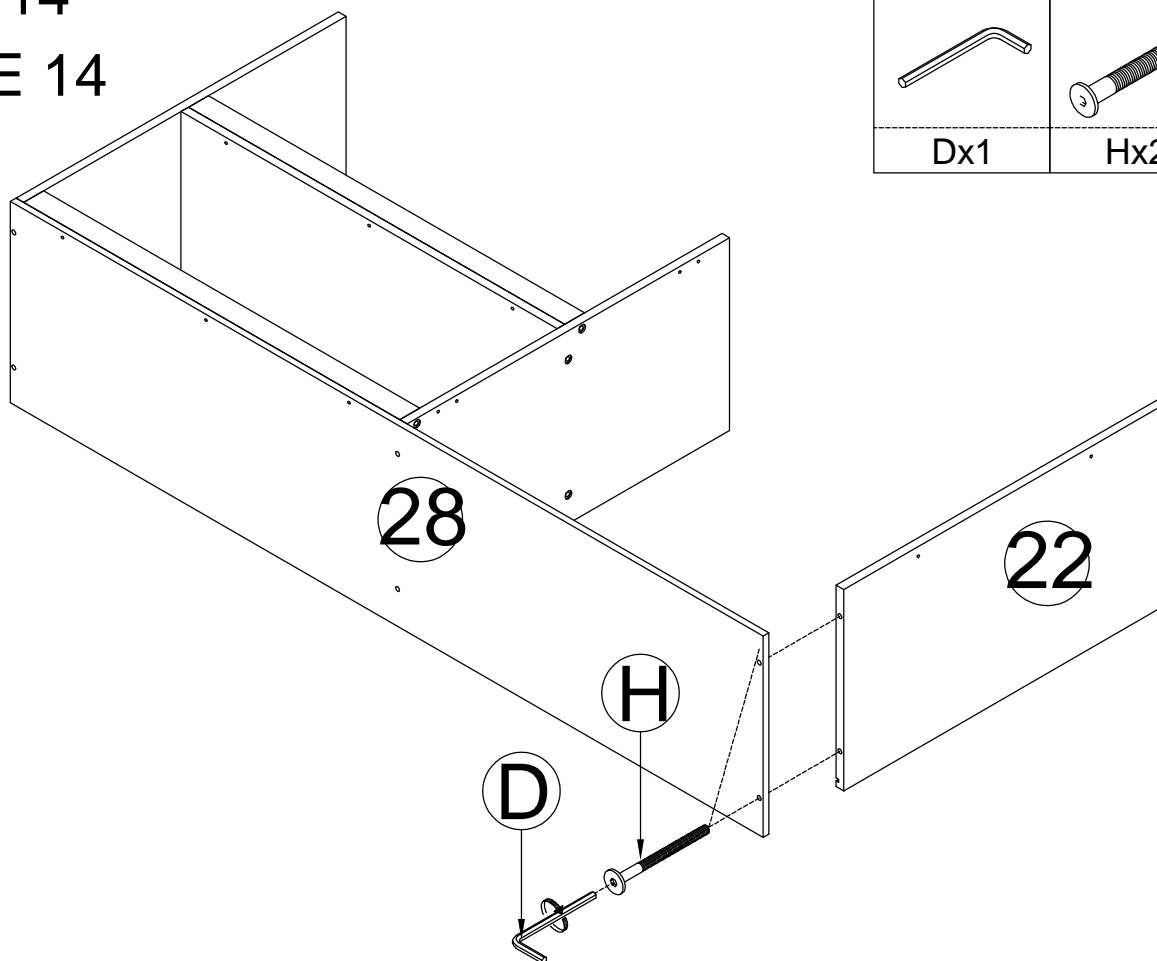
STEP 12:
ÉTAPE 12:



STEP 13:
ÉTAPE 13:

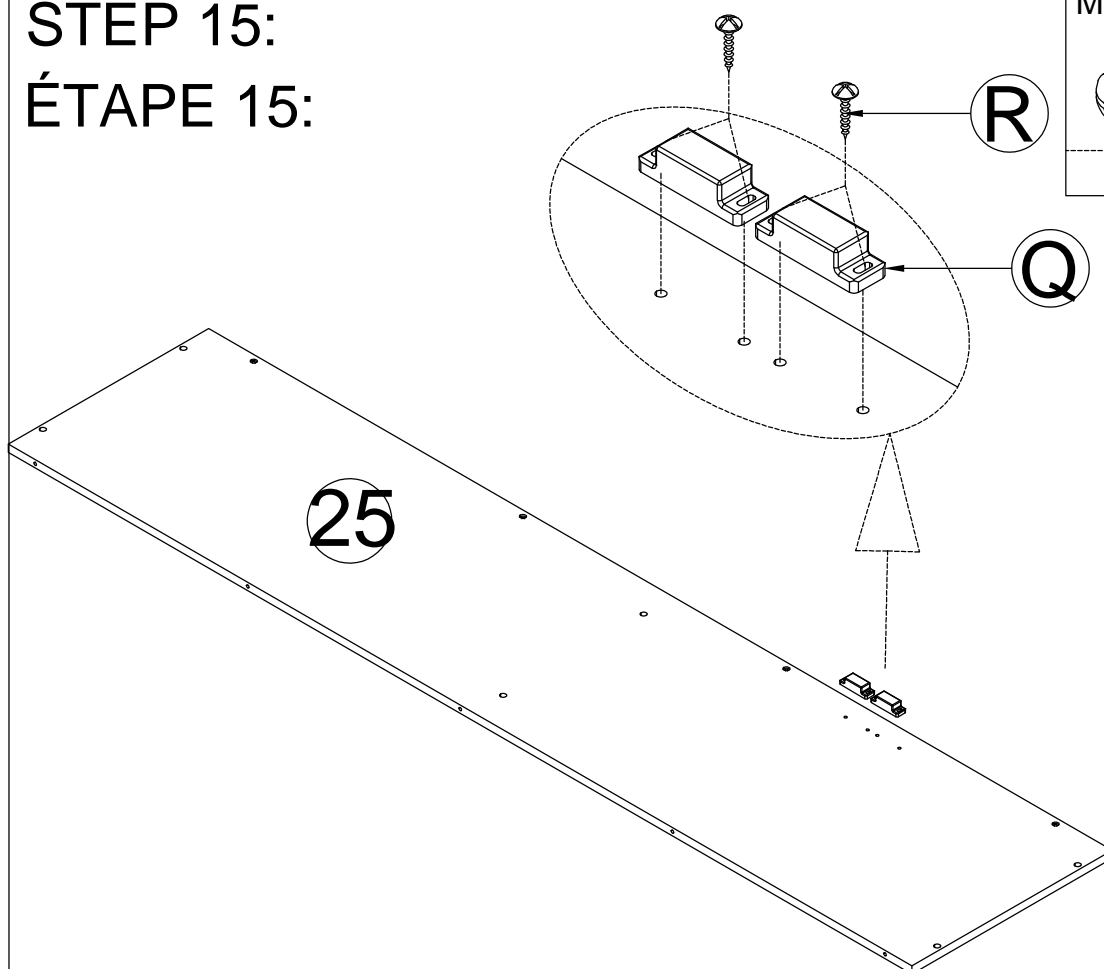


STEP 14
ÉTAPE 14



	M6x30mm
Dx1	Hx2

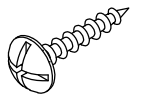
STEP 15:
ÉTAPE 15:



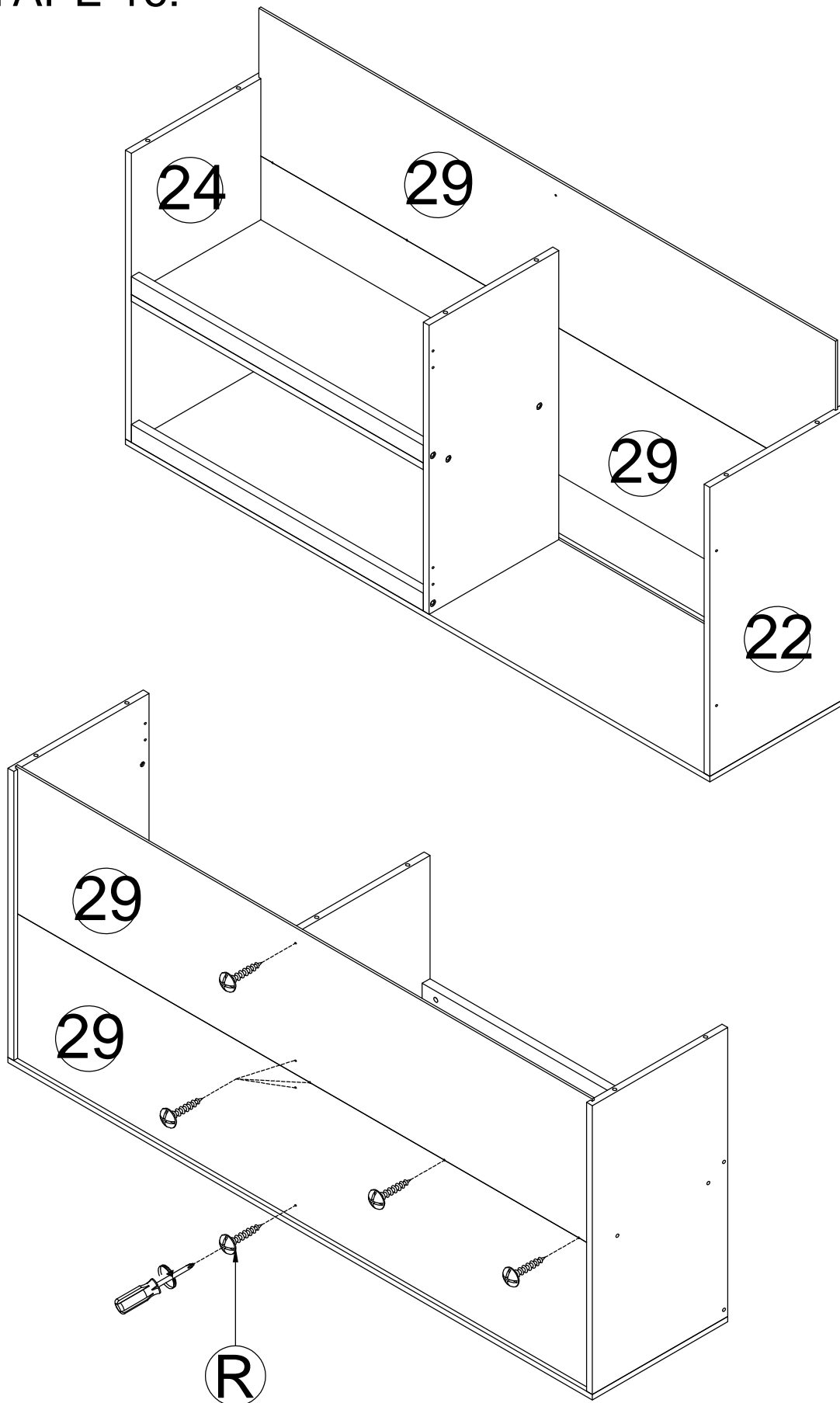
	M4x15mm
Rx4	Qx2

STEP 16:
ÉTAPE 16:


M4x15 mm

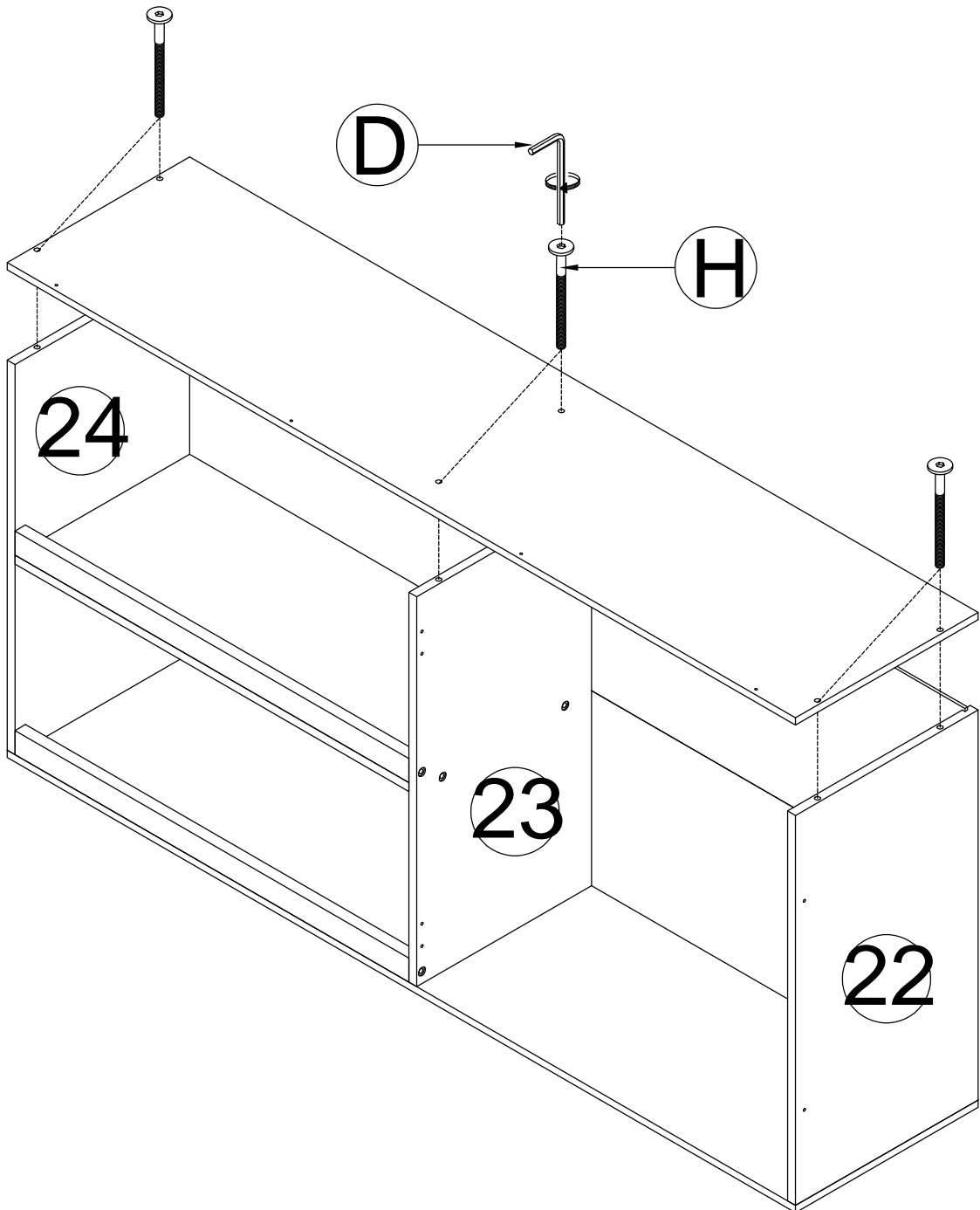


Rx7



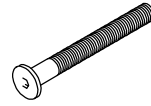
STEP 17:
ÉTAPE 17:

	M6x30mm
Dx1	Hx6



STEP 18-1:
ÉTAPE 18-1:

M6x30mm

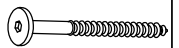


Hx4

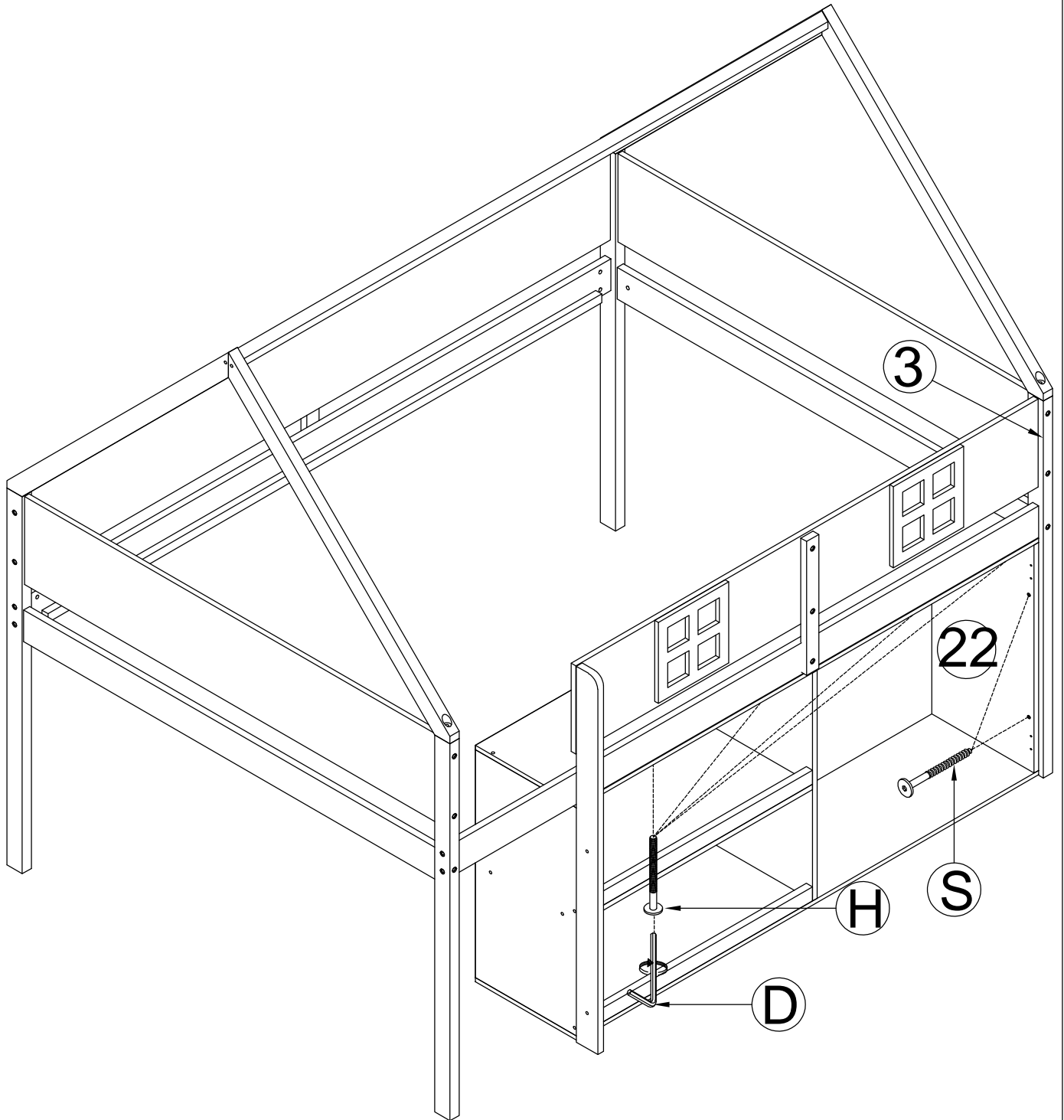


Dx1

M6x35 mm

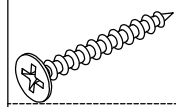


Sx2

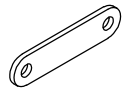


STEP 18-1:
ÉTAPE 18-1:

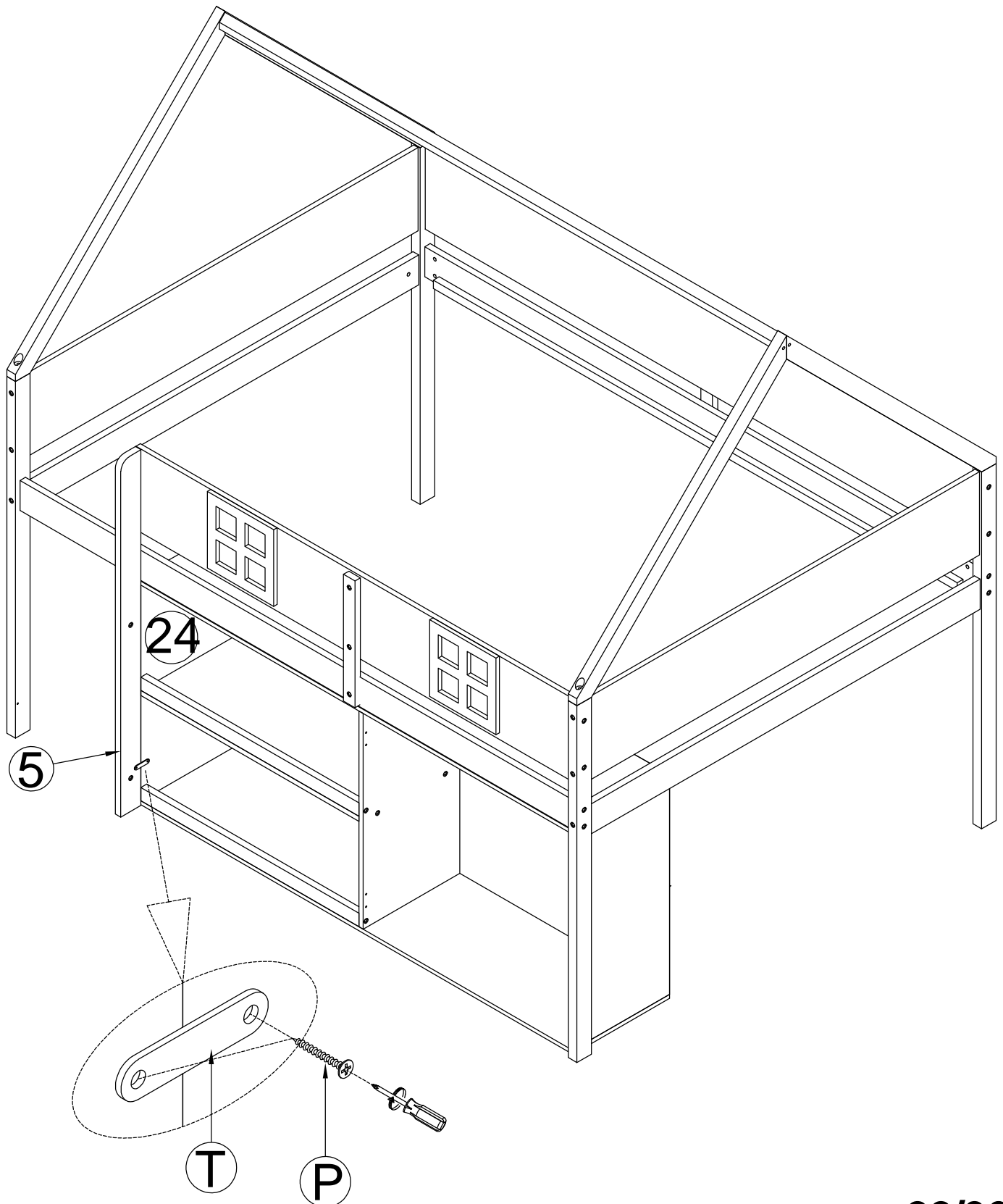
M3x12mm




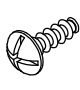
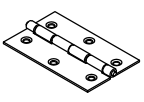
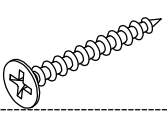
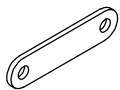
Px2

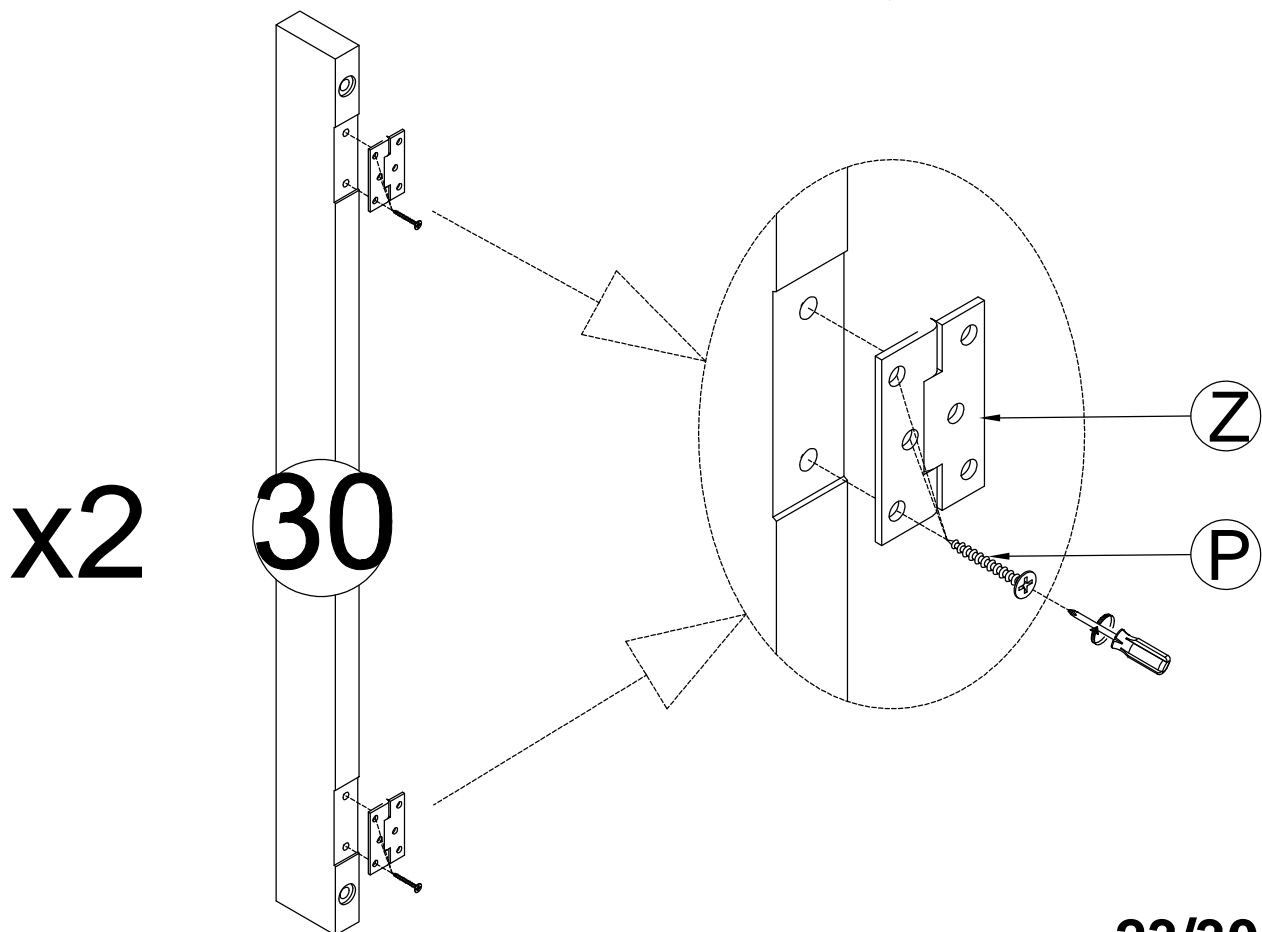
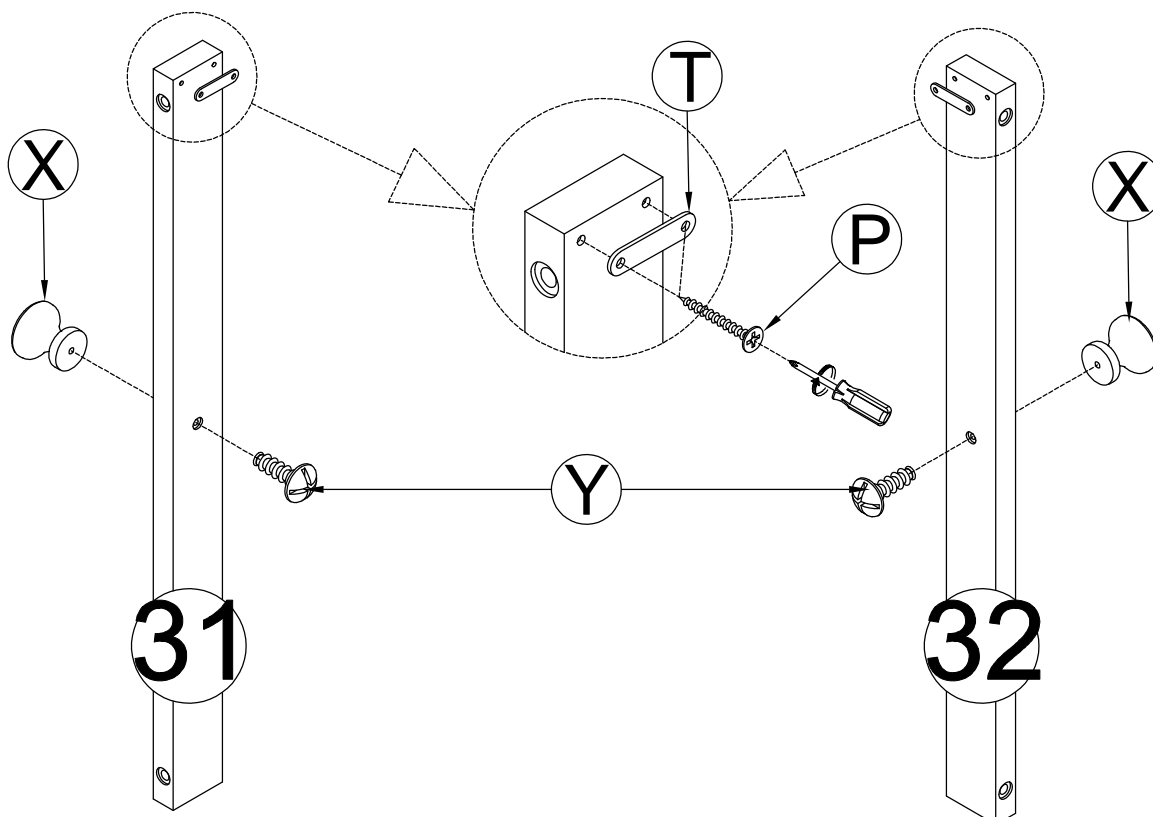


Tx1




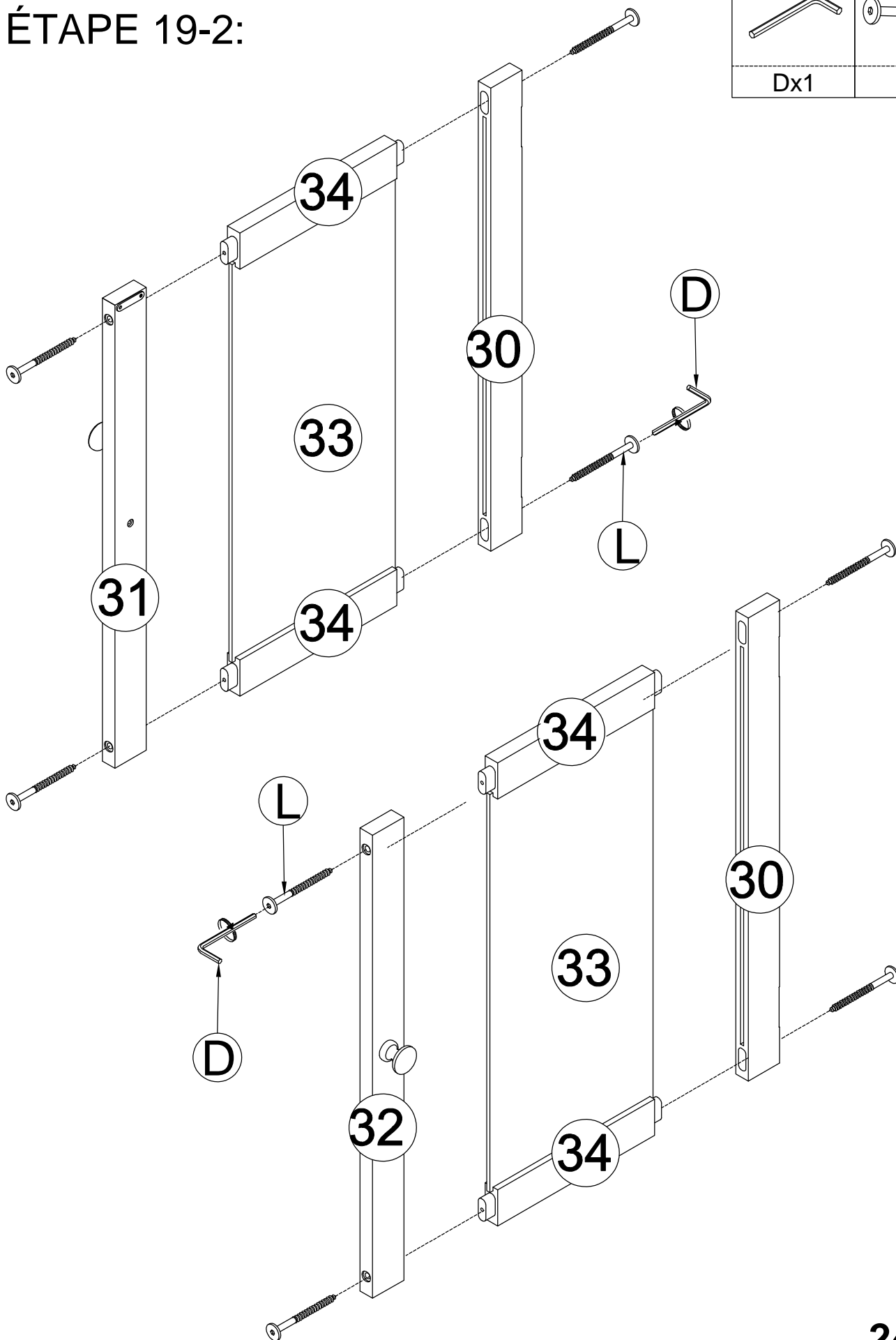
STEP 19-1:
ÉTAPE 19-1:

	M4x25mm 		M3x12mm 	
Xx2	Yx2	Zx4	Px16	Tx2



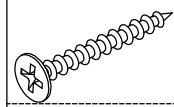
STEP 19-2:
ÉTAPE 19-2:

	M6x60 mm
Dx1	Lx8

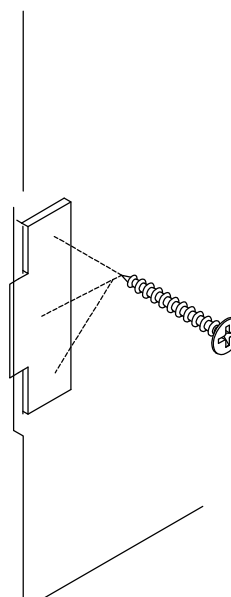
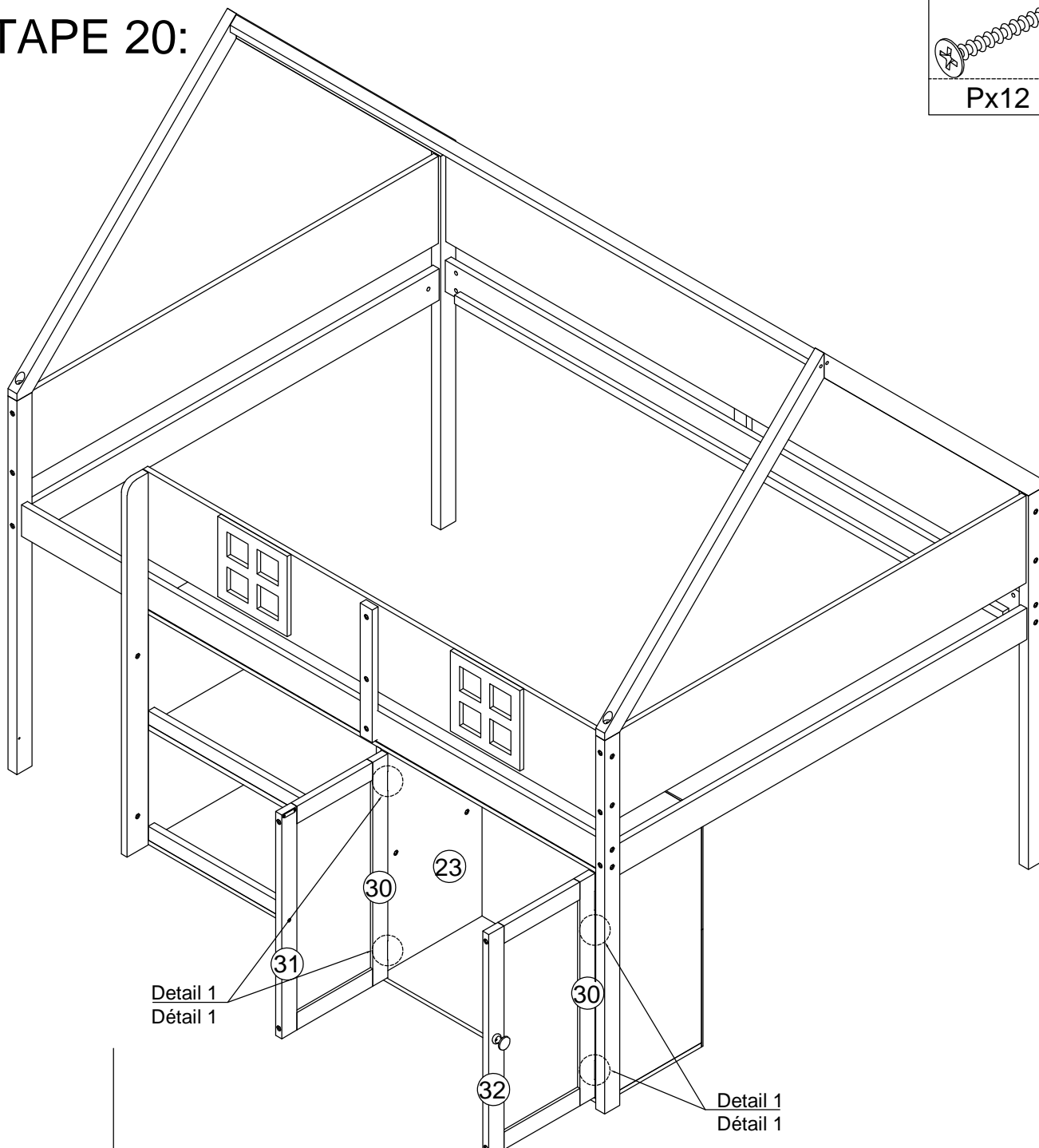


STEP 20:
ÉTAPE 20:

M3x12mm



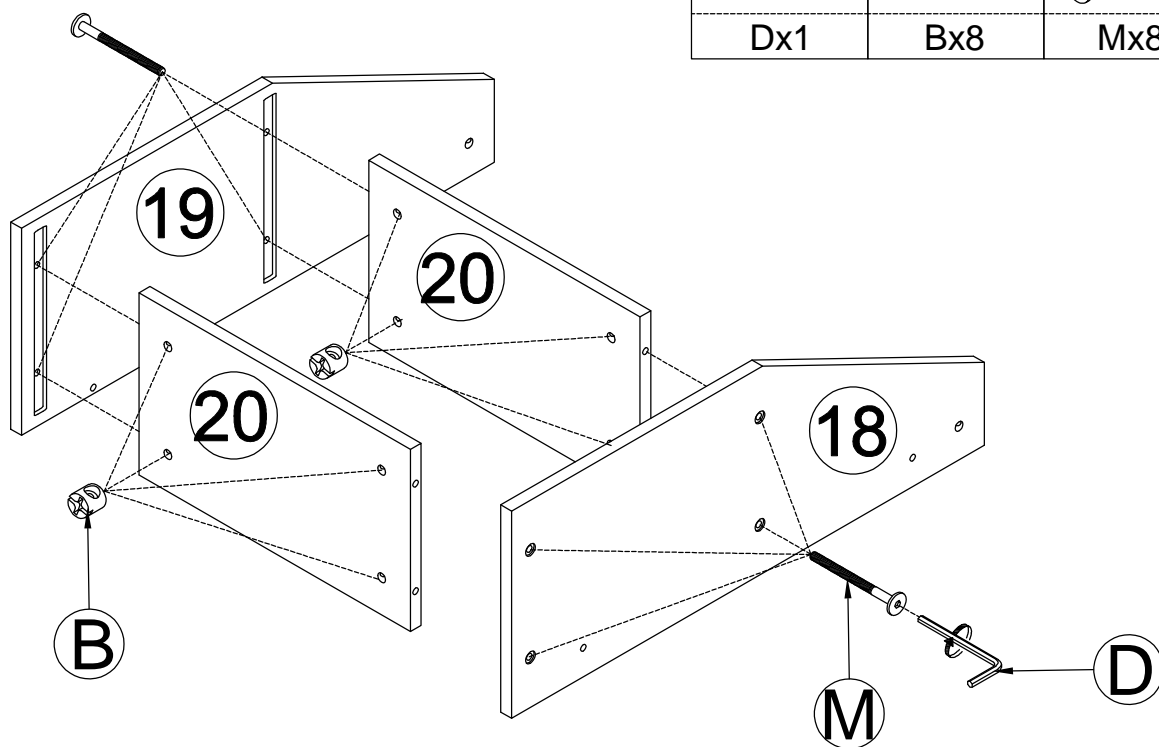
Px12



P

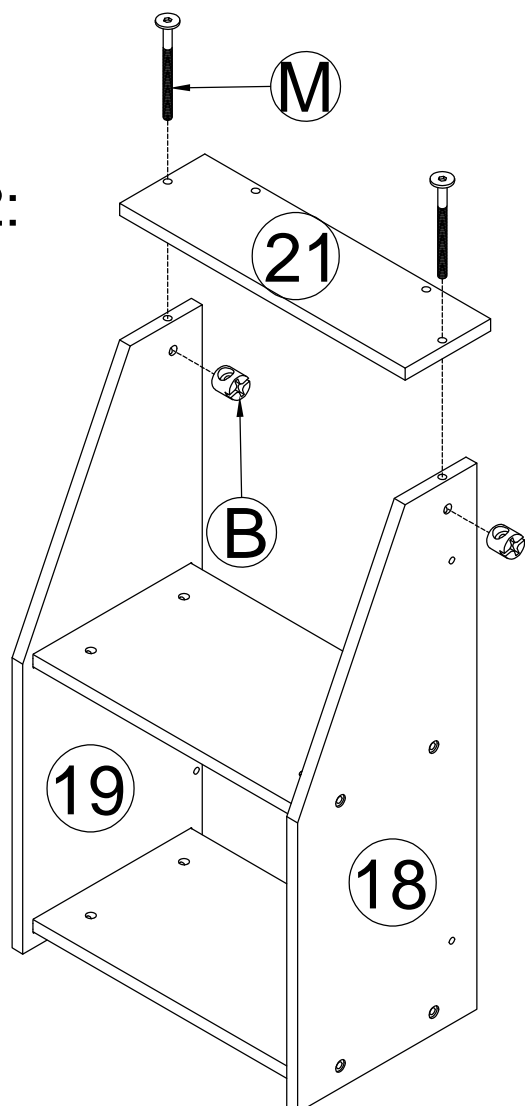
Detail 1 (x4)
Détail 1 (x4)

STEP 21-1:
ÉTAPE 21-1:




	M6x13 mm	M6x60mm
Dx1	Bx8	Mx8

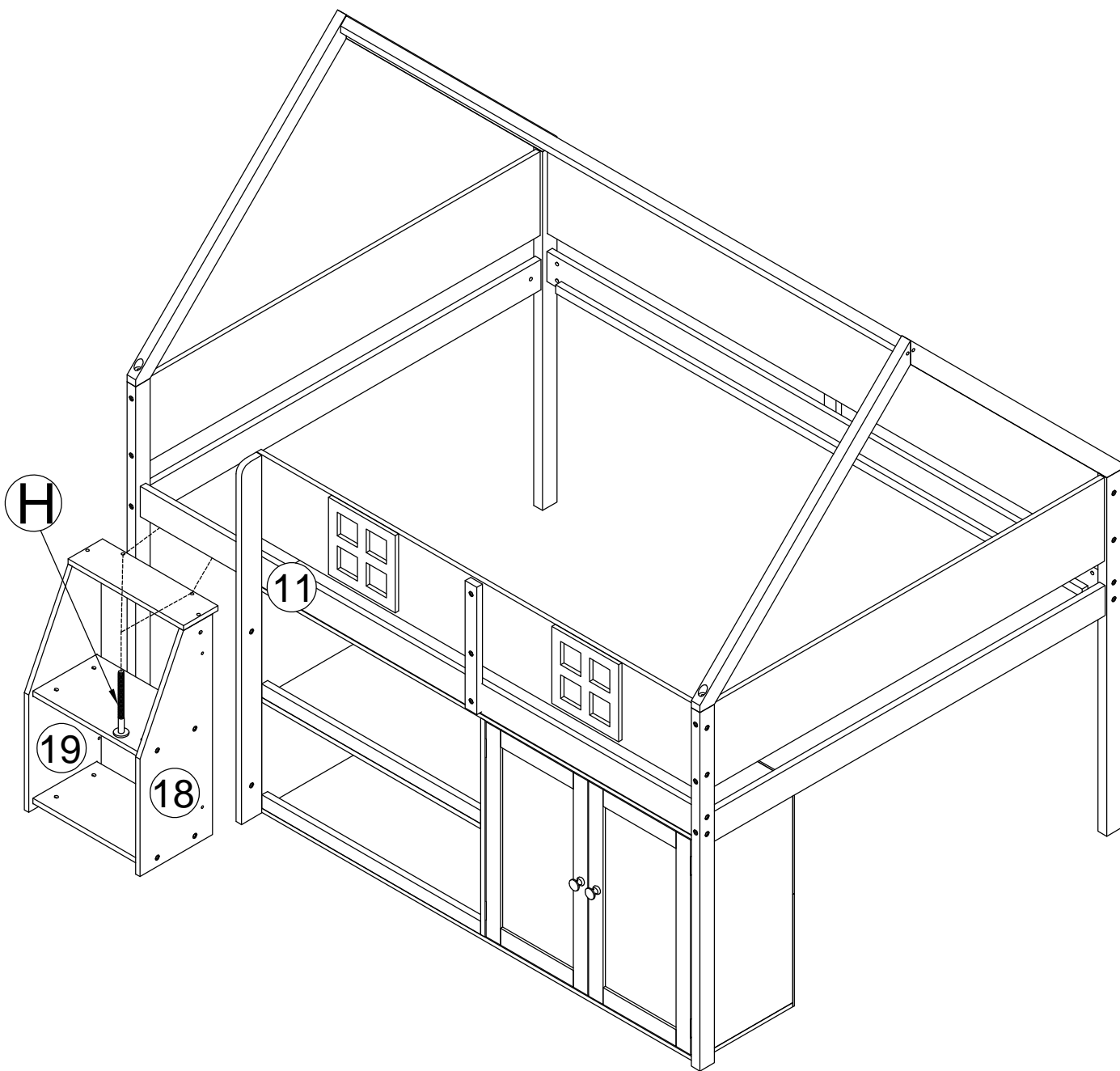
STEP 21-2:
ÉTAPE 21-2:



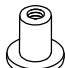
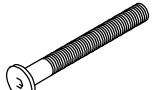


	M6x13 mm	M6x60mm
Dx1	Bx2	Mx2

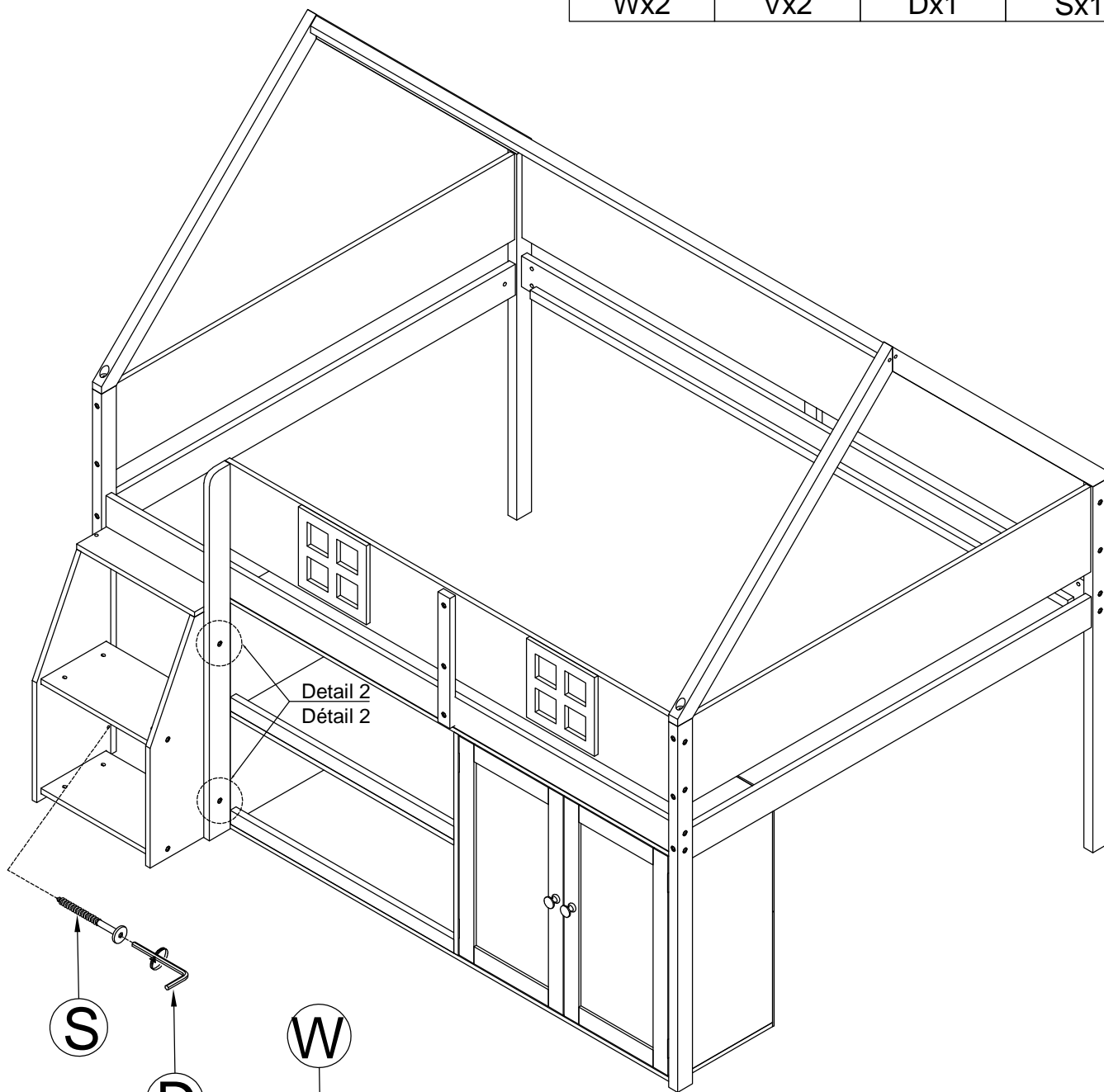
STEP 22-1:
ÉTAPE 22-1:

	M6x30mm
Dx1	Hx2



STEP 22-2:
ÉTAPE 22-2:

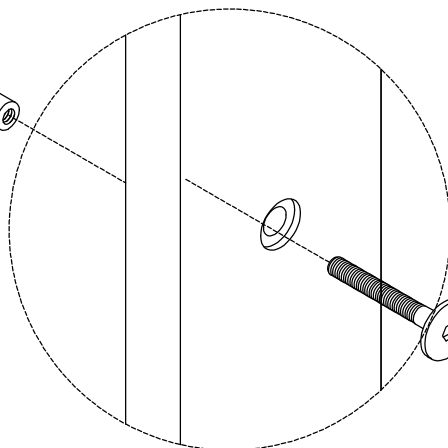
Ø6x15mm  Wx2	Ø6x25mm  Vx2	 Dx1	M6x35 mm  Sx1
---	--	--	--



S

D

W



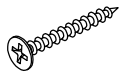
V

D

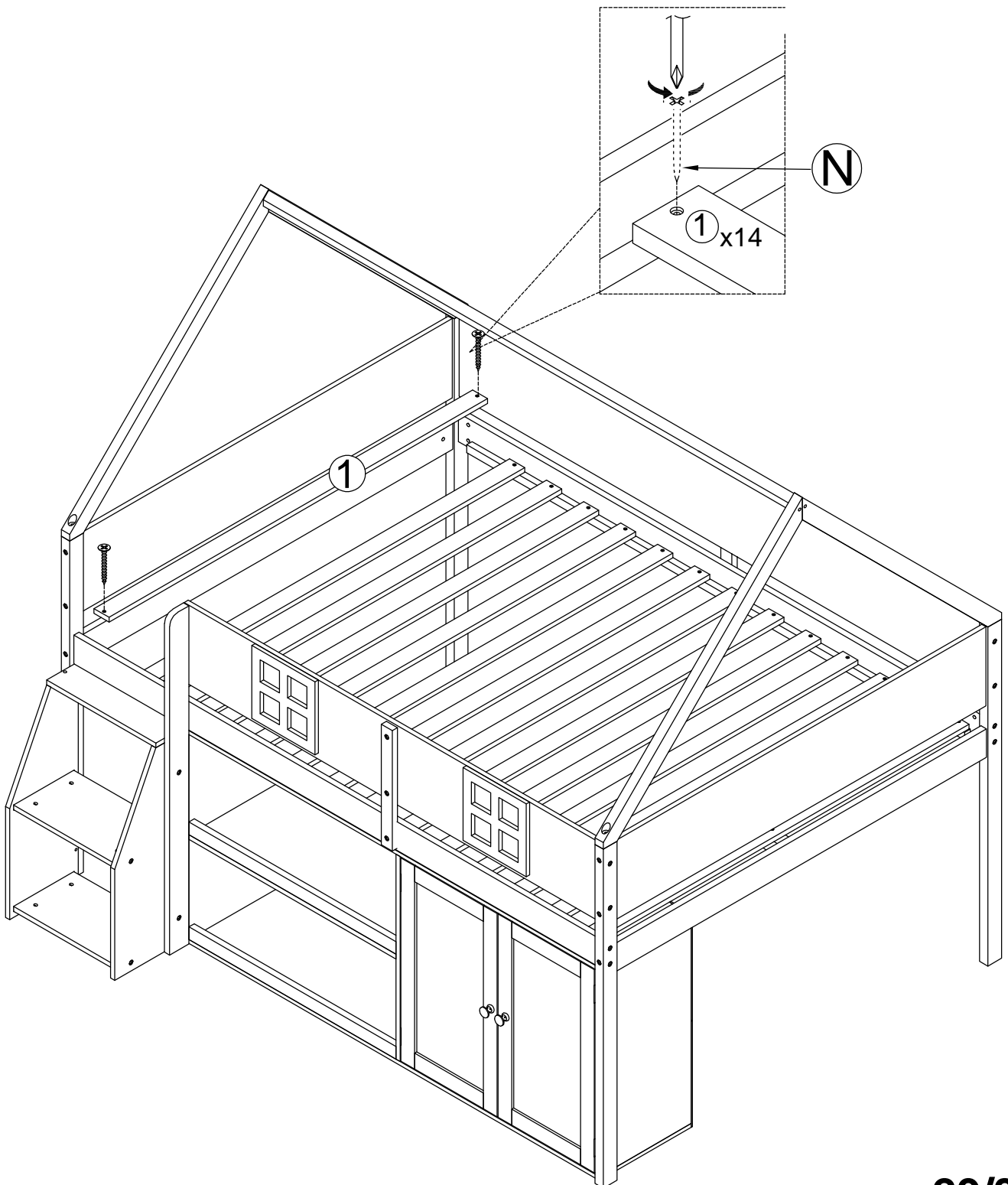
Détail 2(x2)
 Détail 2(x2)

STEP 23:
ÉTAPE 23:

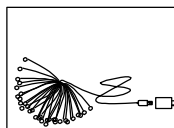
M4x30 mm



Nx28



CONGRARULATION. YOU HAVE COMPLETED THE BED
FÉLICITATION. VOUS AVEZ TERMINÉ LE LIT



Ux1

