

DOUBLE-TIERED DINING CART

CARRITO DE COMEDOR DE DOBLE CAPA

CHARIOT À MANGER À DOUBLES ÉTAGES

Series No. / Número de serie / Numéro de série: 0416-E



FOR YOUR SAFETY! | ¡PARA SU SEGURIDAD! | POUR VOTRE SÉCURITÉ!

Use outdoors only!
Read the instructions before
assembling and using the appliance.

¡Solo usa al aire libre!
Lea las instrucciones antes
de montar y utilizar el aparato.

Utilisez uniquement à l'extérieur!
Lisez les instructions avant
d'assembler et d'utiliser l'appareil.

CONTACT US FIRST! | ¡PÓNGASE EN CONTACTO CON NOSOTROS PRIMERO! | CONTACTEZ-NOUS D'ABORD!


If you have any questions that are
not addressed, please contact us first.


Si tiene alguna pregunta que no se
aborde en este Manual del Usuario,
póngase en contacto con nosotros primero.

Si vous avez des questions qui ne
sont pas traitées dans ce manuel de
l'utilisateur, contactez-nous d'abord.



Customer Service / Servicio al Cliente / Service de Clientèle

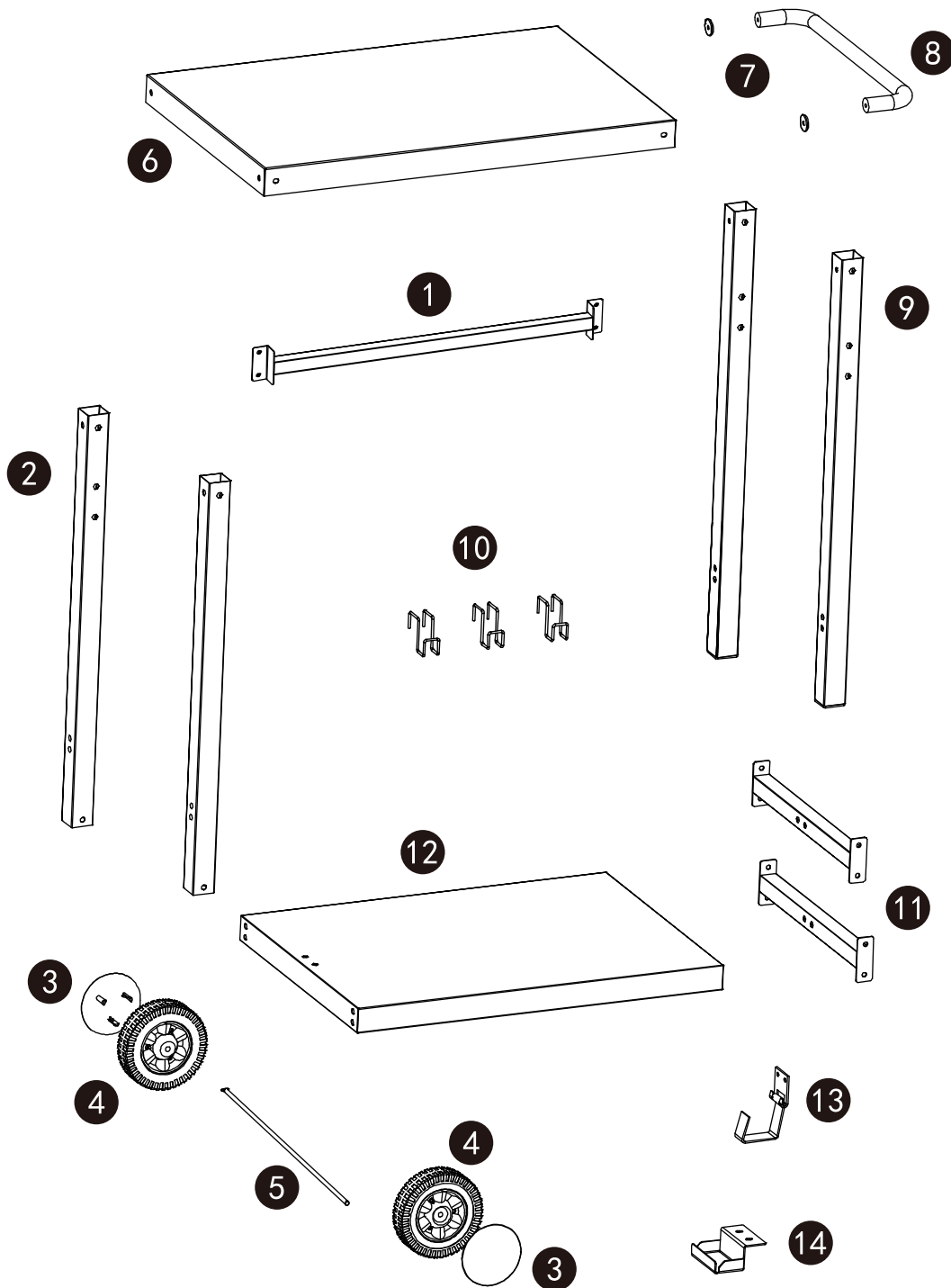
 1-800-618-6798








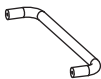


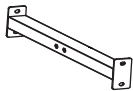
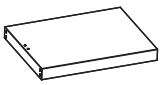


 service@royalgourmetusa.com

Learn more at / Obtener más información en / Pour en savoir plus:


www.royalgourmetcorp.com




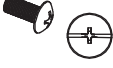







No.	#	QYT / CANT. / QTÉ	Description / Descripción / Description	Image / Imagen / l' image
1	H-PC340102	1	Cart front beam Viga frontal del carro Poutre avant du chariot	
2	Z-PC340103	2	Left leg Pata izquierda Jambe gauche	
3	W-20130009	2	Rim cover Cubierta de la llanta Couverture de la jante	
4	LZ101	2	Wheel Rueda Roue	
5	W-PC340104	1	Wheel axle Eje de rueda Essieu de roue	
6	Z-PC3401007	1	Table top Parte superior de la mesa Plateau de table	
7	W-20130003	2	Handle sleeve Base de encastre del tirador Manche de poignée	
8	W-PC340103	1	Handle Manija Poignée	
9	Z-PC340104	2	Right leg Pata derecha Jambe droite	
10	W-PC340102	3	Hook Gancho Crochet	
11	H-PC340101	2	Cart side beam Viga lateral del carro Poutre latérale du chariot	
12	Z-PC340105	1	Bottom shelf Estante inferior Etagère inférieure	
13	W-GD430016	1	LP cylinder hook Gancho para bombona de gas Crochet de bouteille de gaz	
14	W-GD430017	1	LP cylinder base Base del bombona de gas Base de bouteille de gaz	

TOOLS REQUIRED / HERRAMIENTAS REQUERIDAS / OUTILS REQUIS

Description / Descripción / Description		Image / Imagen / l' image
Phillips screwdriver Destornillador phillips Tournevis phillips	Wrench Llave Clé	

Key / Clave / Réf.	Description / Descripción / Description	QTY / CANT. / QTÉ	Image / Imagen / l' image
A	M6x60	4	
B	M6x55	8	
C	Split pin Pasador Goupille fendue	1	
D	M6x12	4	
E	M6x15	12	
F	Washer Arandela Rondelle	3	
G	Nut Tuerca Écrou	2	

Before beginning assembly, make sure all parts are present. If any parts are missing or damaged, do not attempt to assemble the products. Contact customer service for replacement parts via telephone or email.

- Tools needed: Phillips screwdriver and wrench (not included)
- Approximate assembly time: 15 minutes

Antes de comenzar el montaje, asegúrese de que todas las piezas estén presentes. Si falta alguna pieza o está dañada, no intente ensamblar los productos. Póngase en contacto con el servicio de atención al cliente para obtener piezas de repuesto por teléfono o correo electrónico.

- Herramienta necesaria: Destornillador phillips y llave (no incluido)
- Tiempo aproximado de ensamblaje: 15 minutos

Avant de commencer l'assemblage, assurez-vous que toutes les pièces sont présentes. Si des pièces sont manquantes ou endommagées, n'essayez pas d'assembler les produits. Contactez le service de clientèle pour les pièces de rechange par téléphone ou par e-mail.

- Outils nécessaires: Tournevis phillips et clé (non inclus)
- Temps nécessaire pour l'assemblage: 15 minutes



CALIFORNIA PROPOSITION 65 WARNING
ADVERTENCIA DE LA PROPUESTA 65 DE CALIFORNIA
AVERTISSEMENT 65 RELATIF À LA PROPOSITION

This product contains Nickel (Metallic) known to the State of California to cause cancer.

For more information, go to: www.P65Warnings.ca.gov

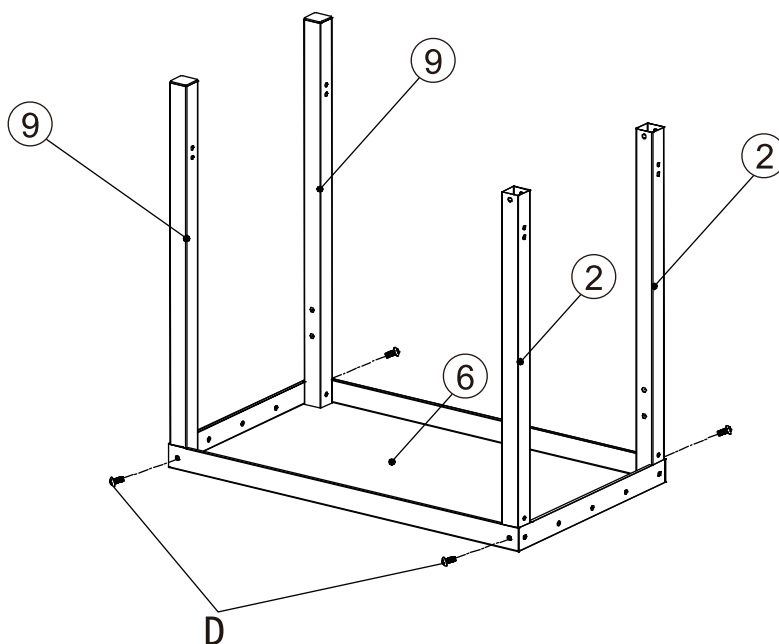
Este producto contiene Níquel (Metálico) conocido en el Estado de California como causante de cáncer.



Para más información, visite: www.P65Warnings.ca.gov

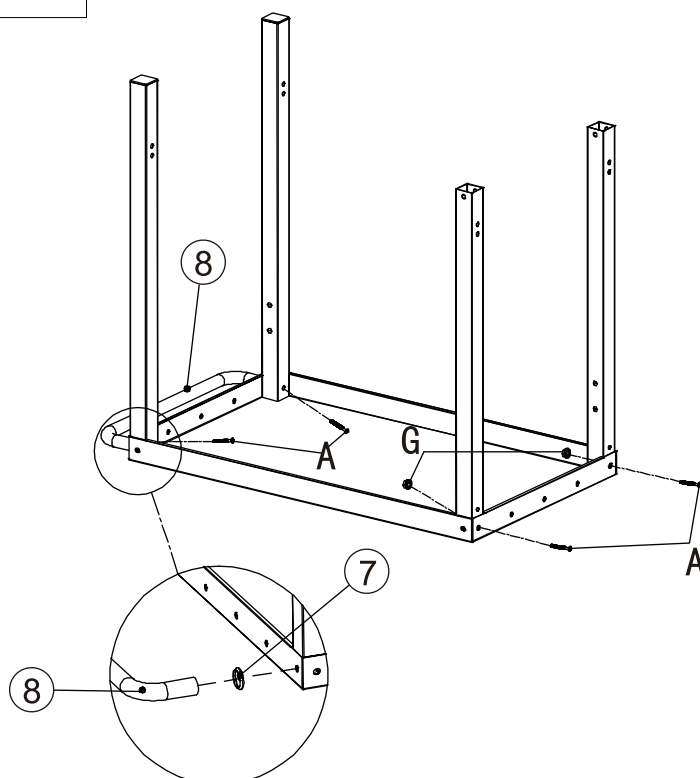
Ce produit contient du Nickel (Métallique) reconnu par l'État de Californie comme la source de cancer.

Pour plus d'informations, visitez: www.P65Warnings.ca.gov

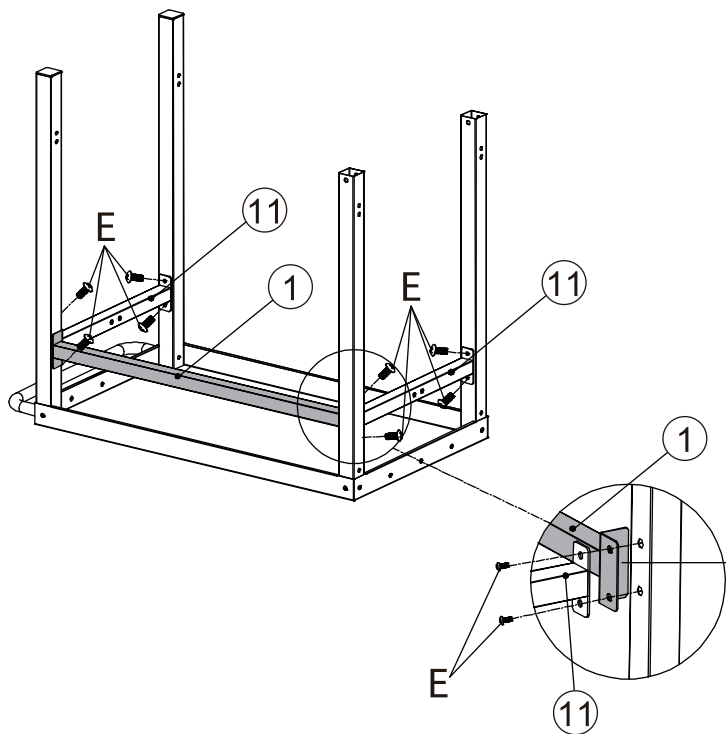
1	D		×4
----------	---	---	----




2	A		×4
	G		×2

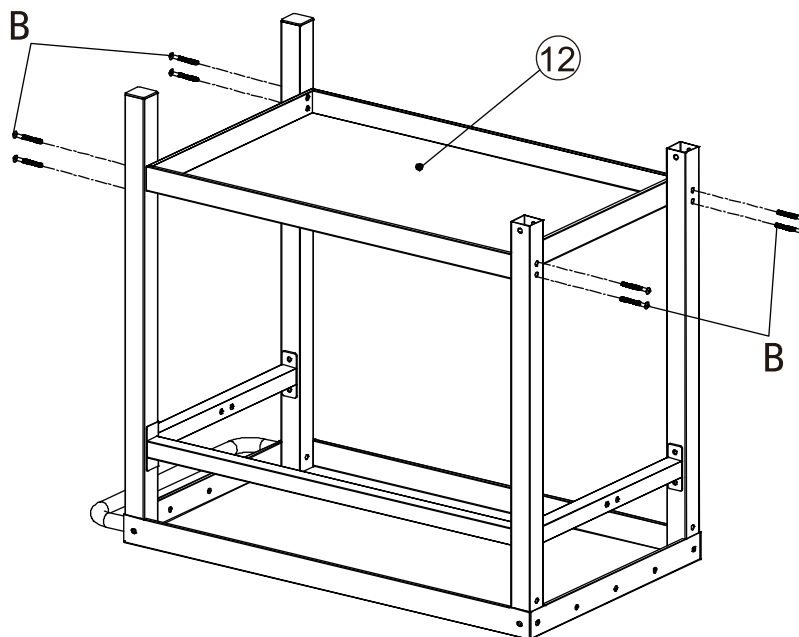




3 E  ×8

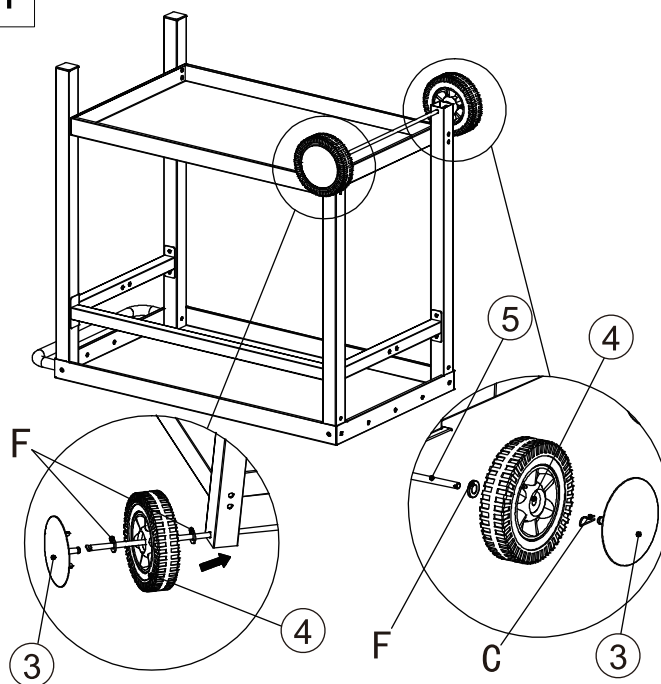


Cart front beam in the middle.
Viga frontal del carro en el medio.
Poutre avant du chariot au milieu.

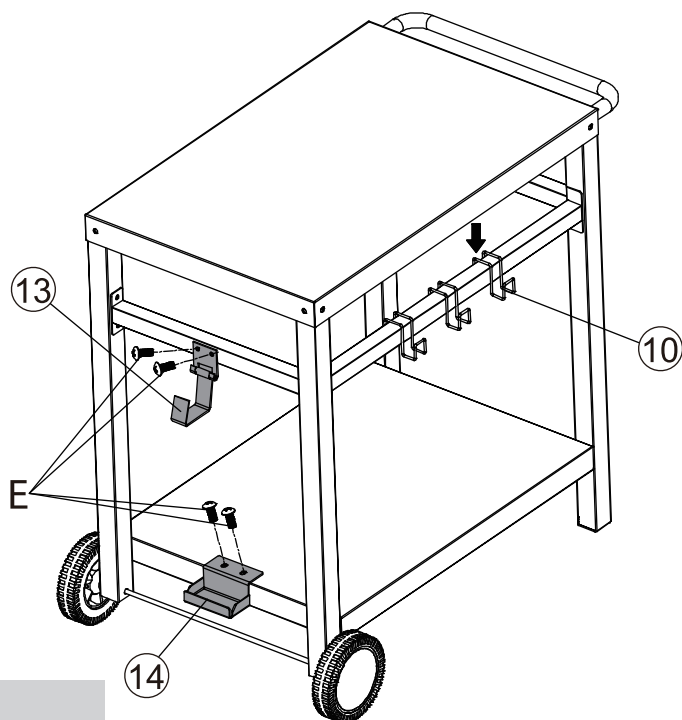
4 B  ×8



5	F		×3
	C		×1



6	E		×4
			



NOTE: Secure cylinder onto hook and base.
 REMARQUE: Asegure el bombona en el gancho y la base.
 NOTA: Fixez la bouteille sur le crochet et la base.

service@royalgourmetusa.com

Mon-Fri 8:30 AM-5:30 PM, EST

Royal Gourmet® is registered U.S. trademark of Royal Gourmet Corp.

2751 Buford Hwy, Suite 100, Buford, GA 30518 U.S.A.

Made in China.