

RUBAN LUMINEUX RVB

RGB STRIP LIGHT

ÉCLAIRAGE
SOUS-COMPTOIR
UNDERCABINET
FIXTURE

CONSIGNES DE SÉCURITÉ IMPORTANTES/Merci de lire ces informations avec attention avant de commencer avec l'installation ou la mise en marche de ce produit.

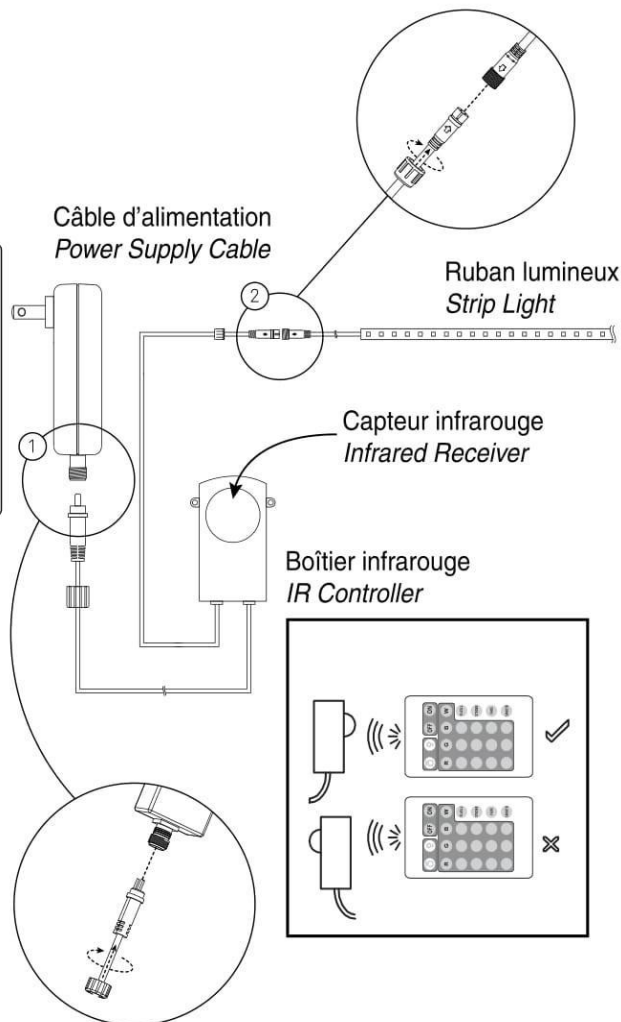
1. Consulter un électricien qualifié si vous n'êtes pas certain de l'installation de ce produit.
2. Toutes les connexions électriques doivent être conformes aux codes électriques en vigueur dans votre région.
3. Le ruban ainsi que l'alimentation ne peuvent être submergés.
4. Acheminer et fixer le câble électrique de manière à ne pas le pincer ou l'endommager.
5. Utiliser seulement des agrafes isolées ou des attaches en plastique pour fixer le câble électrique.
6. Le ruban n'est pas compatible avec les gradateurs et les commutateurs électriques.

IMPORTANT SAFETY DIRECTIONS/Please read these informations carefully before installing or using this product.

1. Consult a local licensed electrician or electrical contractor if you are not sure about the installation.
2. All electrical connections must be in accordance with electrical codes in effect in your region.
3. Do not submerge the strip or the power supply.
4. Route and secure the power supply cable so that it will not be pinched or damaged.
5. Use only insulated staples or plastic ties to secure supply cable, do not damage the cable.
6. The strip light is not suitable for dimmers and electronic switches.

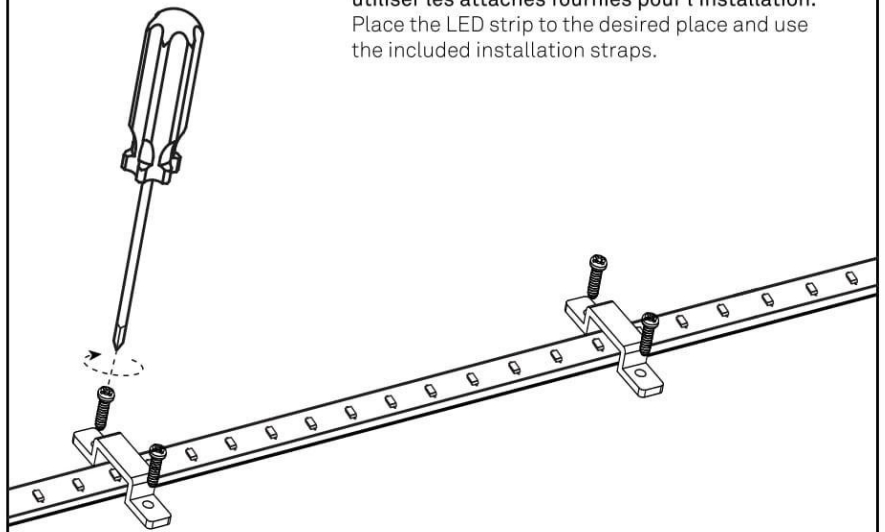
CONNEXION À L'ALIMENTATION ÉLECTRIQUE CONNECTION TO POWER SUPPLY

- ① Faire la connexion du câble d'alimentation au boîtier infrarouge.
Connect power supply cable to infrared controller.
- ② Faire la connexion du câble du boîtier infrarouge au ruban DEL.
Connect infrared controller cable to LED strip.



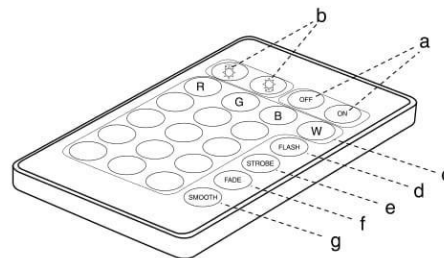
INSTALLATION

- ③ Placer la bande au DEL à l'endroit désiré et utiliser les attaches fournies pour l'installation.
Place the LED strip to the desired place and use the included installation straps.



TÉLÉCOMMANDE REMOTE CONTROL

- ④ Orienter la télécommande vers le capteur d'infrarouge pour contrôler les couleurs RVB du ruban lumineux.
Point the remote control towards the infrared receiver to control the strip RGB colors.



- a** Bouton marche / arrêt
On / Off switch
- b** Boutons de contrôle de l'intensité lumineuse.
Permet également d'augmenter ou de réduire la vitesse de défilement des couleurs.
Bright key. It can increase or decrease the color brightness. And it can slow down or accelerate the color change.
- c** R,G,B,W: Sélection de couleurs. Rouge, Vert, Bleu, Blanc.
R,G,B,W: Choose color. Red, Green, Blue, White.
- d** Bouton flash : alternance rapide de 7 couleurs.
Flash key: 7 colors flash change
- e** Bouton strobe : pulsation de la couleur.
Strobe key: Strobe color effect
- f** Bouton fade : les 16 couleurs changent graduellement en alternance (en boucle).
Fade key: Gradual change of 16 colors (loop).
- g** Bouton smooth : 7 couleurs changent très lentement, en alternance.
Smooth key: Slow alternate color change (7 colors)

WARRANTY

We warrant this product to be free from defects in material & workmanship for a period of 3 years from the date of purchase. Warranty is void if damage is due to misuse or improper installation. The warranty only covers the product, not the installation. The manufacturer does not accept any responsibility for injuries or damage resulting from improper use of the strip light.