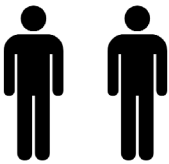


TABLE TOP AND FRAME ASSEMBLY ASSEMBLAGE DU DESSUS DE TABLE ET DU CADRE

2 PEOPLE
2 PERSONNES



You will need / Vous aurez besoin

- A phillips screwdriver or wireless screwdriver.
- A measuring tape or ruler.
- 1/2" key or adjustable wrench.

- Un tournevis cruciforme ou un tournevis sans fil.
- Un ruban à mesurer ou règle.
- Une clé 1/2" ou une clé à molette.

PARTS LIST / LISTE DES PIÈCES

ITEM	DESCRIPTION	QTY
①	Base frame Cadre de la base	1
②	Sheet end Tôle de bout	2
③	Hardware Sac de quincaillerie	1

HARDWARE LIST / LISTE DE QUINCAILLERIE

ITEM	DESCRIPTION	QTY
A	Wood screw Vis à bois	3/4" #10 26/34/38
B	Nut Écrou	5/16-18 nc 12
C	Threaded rod Tige filetée	5/16-18 nc 4

The model illustrated may differ from the model bought. The assembly method remains the same.
Le modèle illustré peut être différent du modèle acheté. La méthode d'assemblage demeure la même.

1 Put your table top and the extensions on a large clean blanket to protect the finished surface. **Failure to comply may cause damages to the top surface.**
Placer votre dessus et les extensions de table sur une grande couverture propre pour protéger le côté fini. **Le non respect peut causer des dommages à la surface visible.**

Holes towards outside, each side
Trous vers l'extérieur, chaque bout.

If applicable, position corresponding numbers together.
Si applicable, positionner les chiffres identiques ensemble.

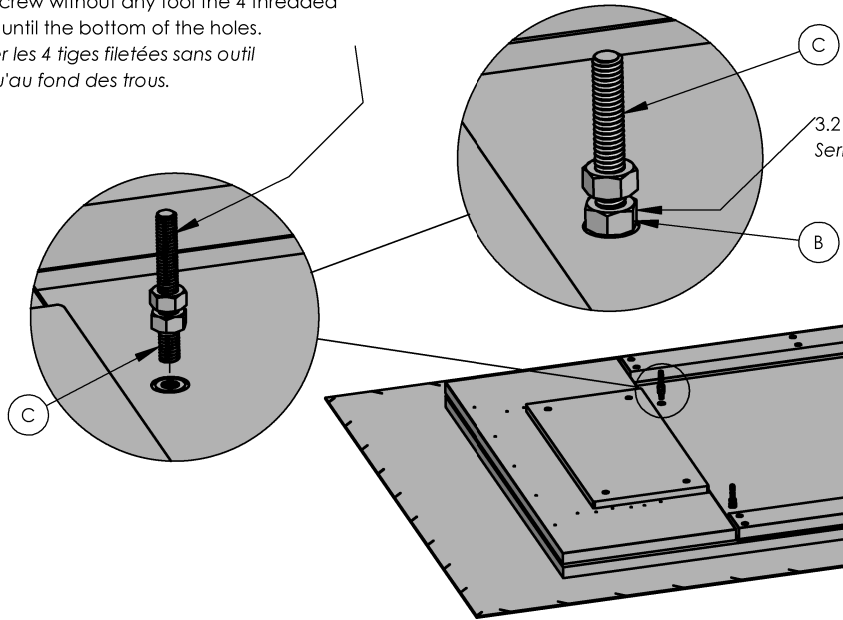
2

8 X

4 X

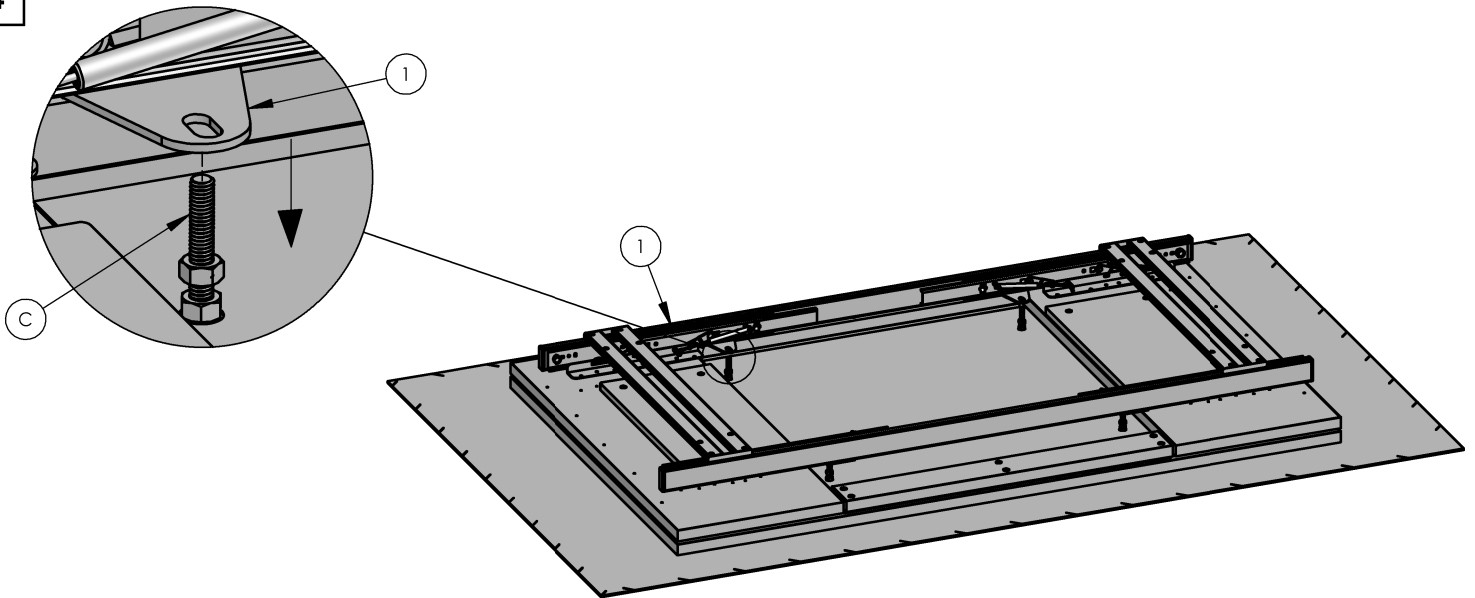
3

3.1 Screw without any tool the 4 threaded rods until the bottom of the holes.
Visser les 4 tiges filetées sans outil jusqu'au fond des trous.

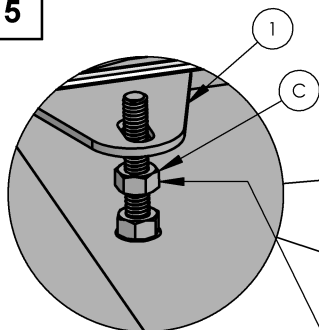


3.2 Tighten the 4 nuts.
Serrer les 4 écrous.

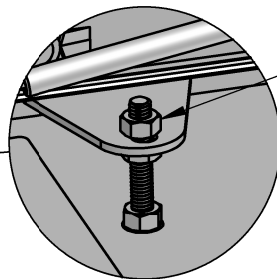
4



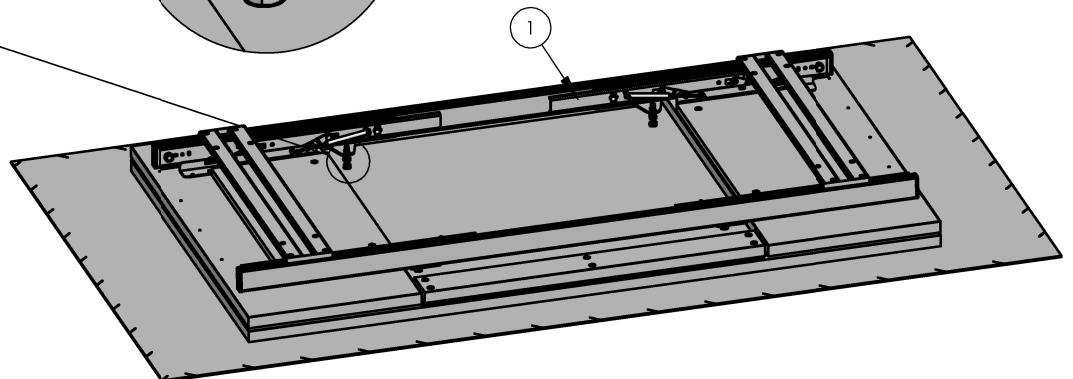
5



5.1 Screw the 4 nuts under the plates.
Visser les 4 écrous sous les plaques.



5.2 Screw the 4 nuts (do not overlight).
Visser les 4 écrous (ne pas trop serrer).

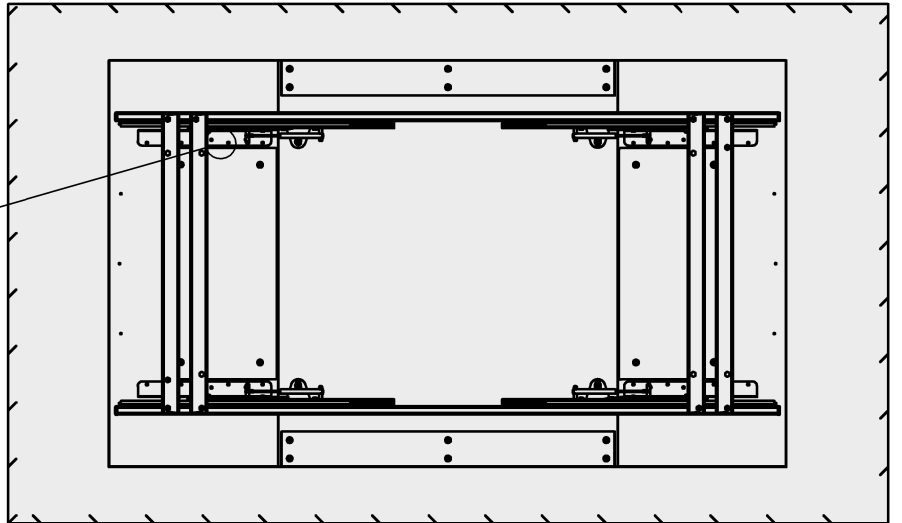
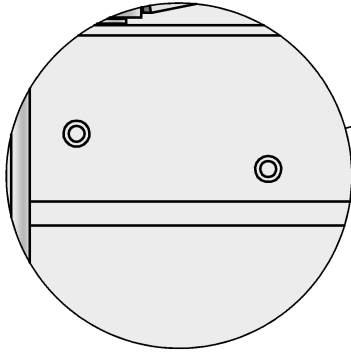


4 X



6

Align slides and extensions holes.
Aligner les trous des coulisses avec ceux des extensions.



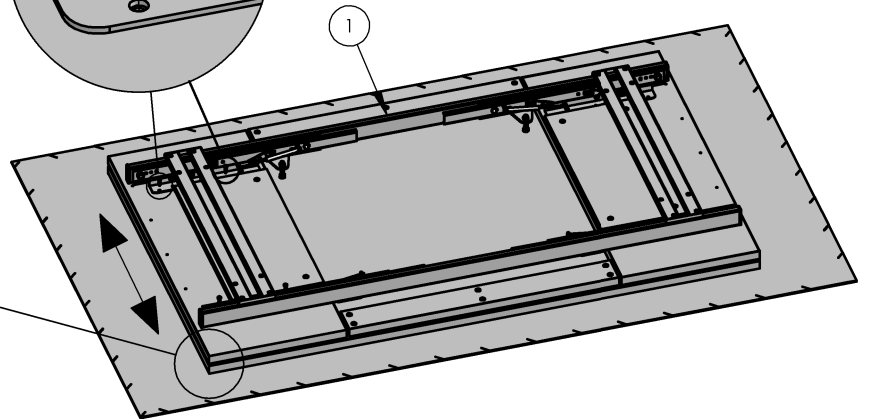
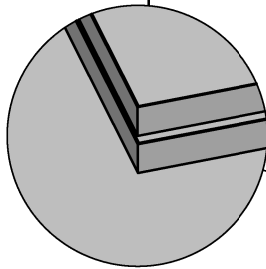
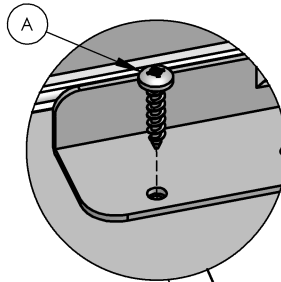
7

7.1 Screw lightly one screw at each end of the slides **ONLY** into the pre-drilled holes in the table extensions.

Visser légèrement une vis à chaque bout des coulisses SEULEMENT dans les trous pré percés des extensions.

7.2 Align extensions, flush with table top.
Aligner les extensions avec le dessus de table.

7.3 Tighten the screws (do not overtight).
Reserrer les vis (ne pas trop serrer).

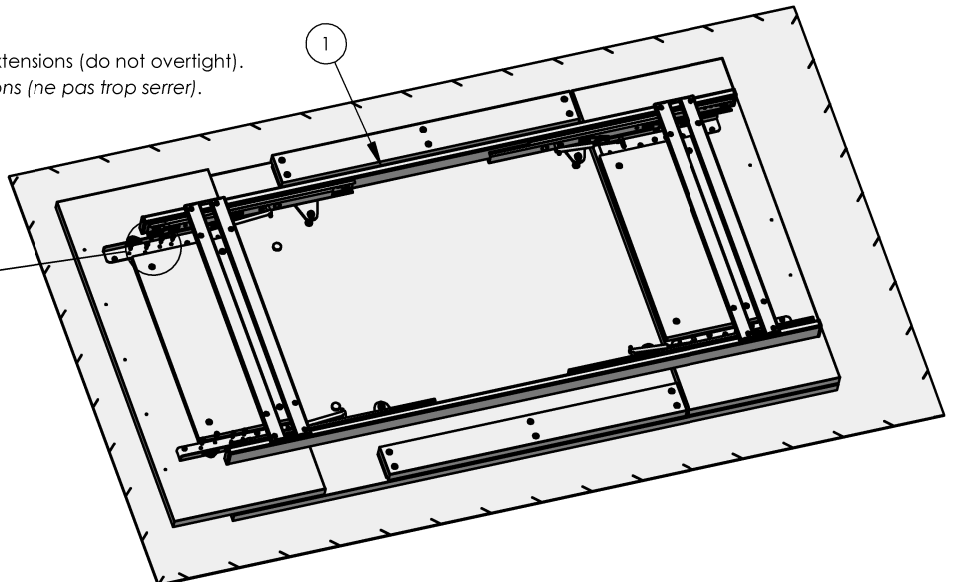
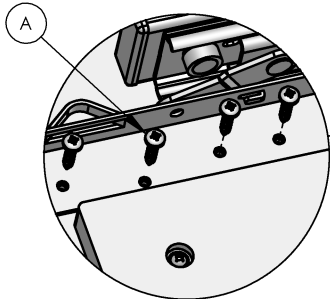



8 X 

8

8.1 Pull out the extension lightly.
Sortir l'extension légèrement.

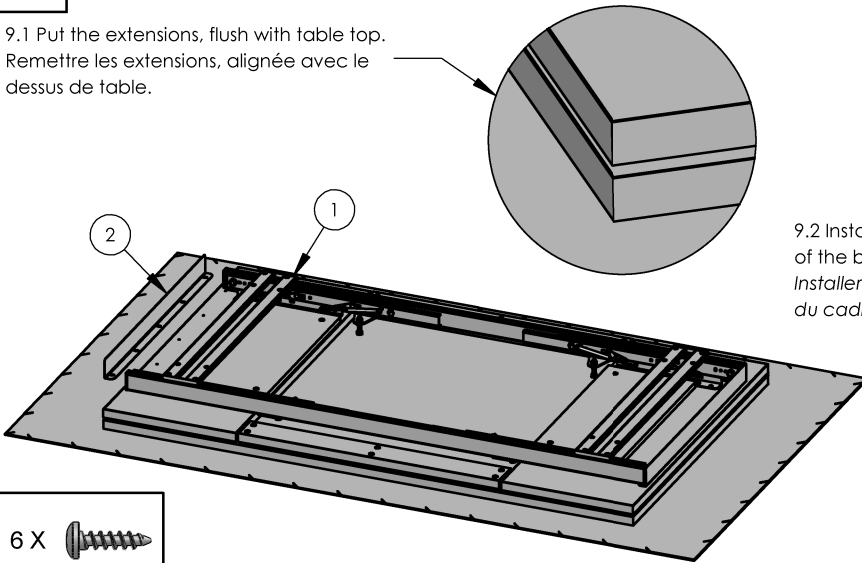
8.2 Screw **ONLY** into the pre-drilled holes in the table extensions (do not overtight).
Visser SEULEMENT dans les trous pré percés des extensions (ne pas trop serrer).



8/16/20 X 

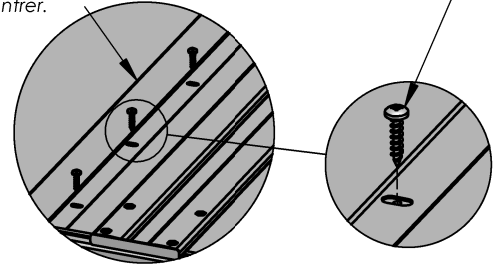
9

9.1 Put the extensions, flush with table top.
Remettre les extensions, alignées avec le dessus de table.



9.2 Install the end plates at the end of the base frame and center.
Installer les tôles de bout au bout du cadre de la base et centre.

9.3 Screw (do not overtight) .
Visser (ne pas trop serrer).

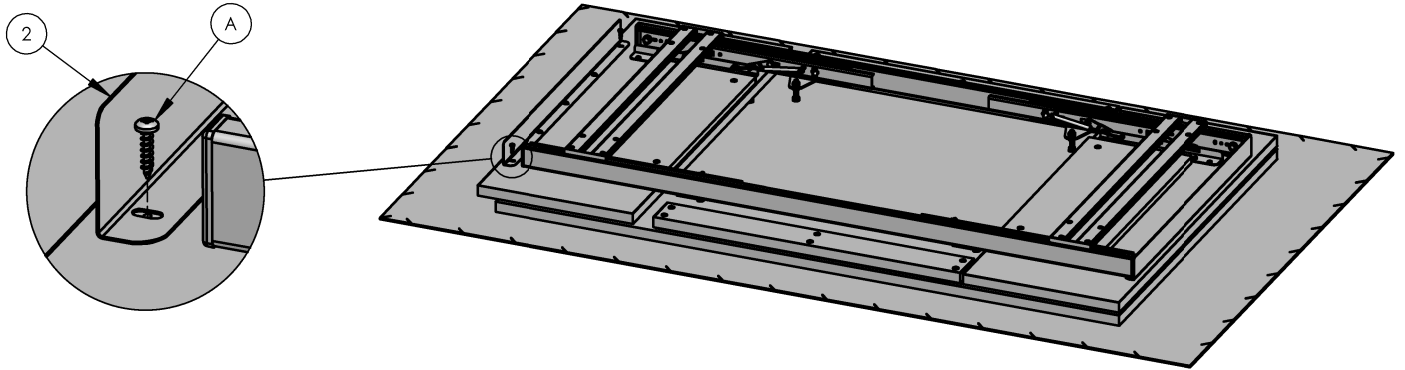


6 X 

10

10.1 Pull out the extensions lightly and screw (do not overtight) .
Sortir les extensions légèrement et visser (ne pas trop serrer).

10.2 Put the extensions back in position.
Remettre les extensions en position.



4 X 

Continue with the table base assembly instructions, in the base hardware bag.
Poursuivre avec le plan d'assemblage de la base de table, dans le sac de quincaillerie de la base .