

SAFETY INFORMATION



Please read and understand this entire manual before attempting to assemble, operate or install the product.



WARNING

- Some steps are more easily handled with two adults.

CAUTION

- Before assembly and/or installation, carefully unwrap all parts.
- Locate and set aside the hardware kit before discarding packaging.
- Use care when assembling your new product. Take your time and follow assembly instructions closely.

INFORMATION DE SÉCURITÉ



Assurez-vous de lire et de comprendre l'intégralité du présent manuel avant de tenter d'assembler, d'utiliser ou d'installer le produit.



AVERTISSEMENT

- Certaines étapes sont plus faciles à effectuer avec l'aide.

MISE EN GARDE

- Avant l'assemblage et/ou l'installation, vous devez débarrasser minutieusement toutes les pièces.
- Localisez et mettez de côté le jeu de quincaillerie avant de jeter l'emballage.
- Soyez vigilant lorsque vous assemblez le nouveau produit. Prenez votre temps et suivez attentivement ces instructions.

INFORMACIÓN DE SEGURIDAD



Lea y comprenda completamente este manual antes de intentar ensamblar, usar o instalar el producto.

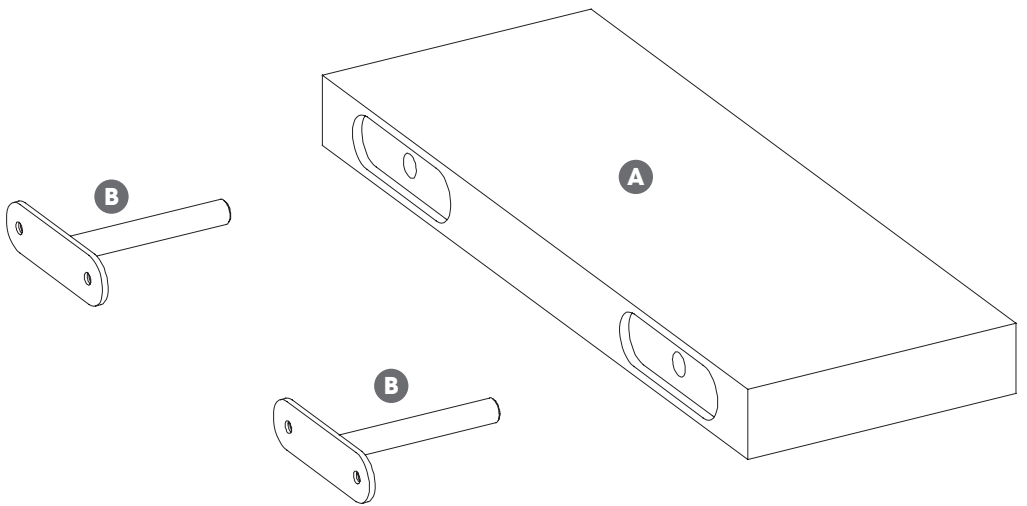


ADVERTENCIA

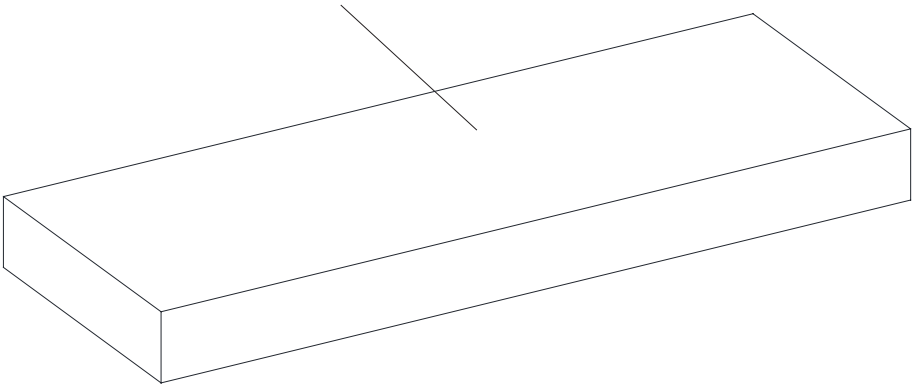
- Algunos de los pasos se pueden realizar con mayor facilidad entre dos adultos.

PRECAUCIÓN

- Antes del ensamblaje y/o instalación, desenvuelva cuidadosamente todas las piezas.
- Localice y separe el equipo de accesorios antes de desechar el embalaje.
- Tenga cuidado al ensamblar el nuevo producto. Tómese su tiempo y siga detenidamente las instrucciones de ensamblaje.

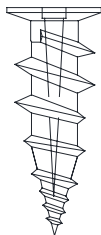


MAXIMUM LOAD
6.8 kg / 15 lb
CHARGE MAXIMALE DE
6.8 kg / 15 lb
CARGA MÁXIMA
6.8 kg / 15 lb



AA

[x4]



PH-WLRZNC001

BB

[x4]



Ø4x32mm

TOOLS NOT INCLUDED / OUTILLAGE NON INCLUS / HERRAMIENTAS NO INCLUIDAS

**TOOLS YOU WILL NEED
OUTILLAGE NÉCESSAIRE
HERRAMIENTAS QUE SE NECESITAN**

Phillips Screwdriver

Tournevis à tête Phillips

Destornillador de punta Phillips



Drill Bit:
For wood: 6 mm / 1/4 in



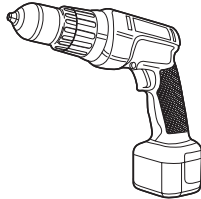
Foret:
Pour bois : 6 mm / 1/4 po

Broca:
de 6 mm para madera o

Drill

Perceuse

Taladro



Pencil

Crayon

Lápiz

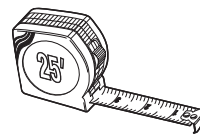


Level Niveau Nivel

Tape Measure

Ruban à mesurer

Cinta métrica



Stud Finder

Détecteur de montant

Localizador de montantes

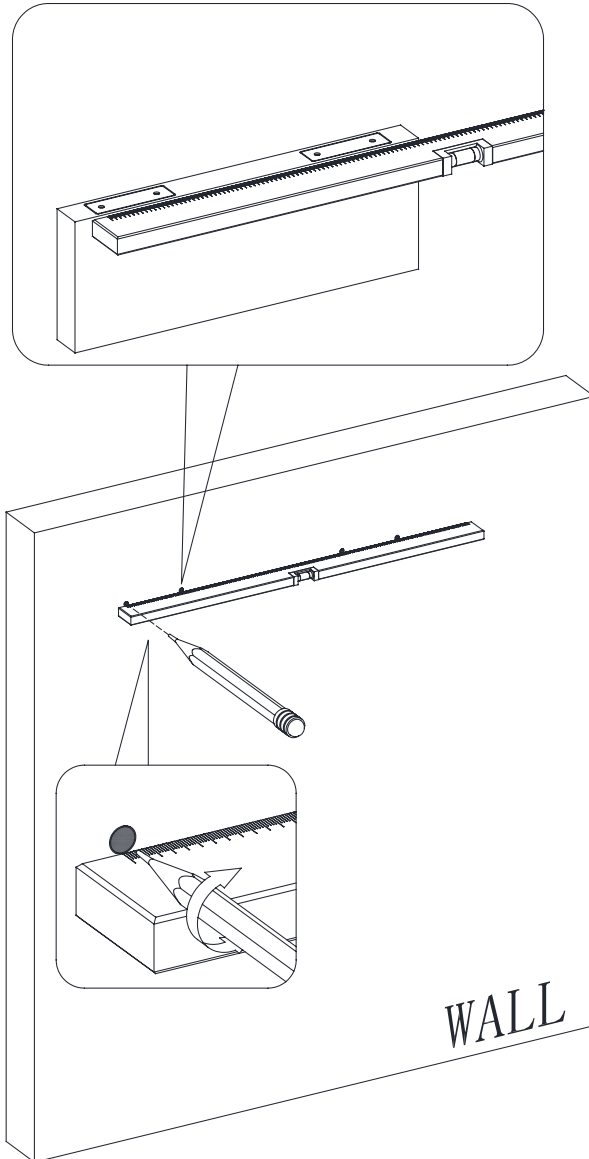


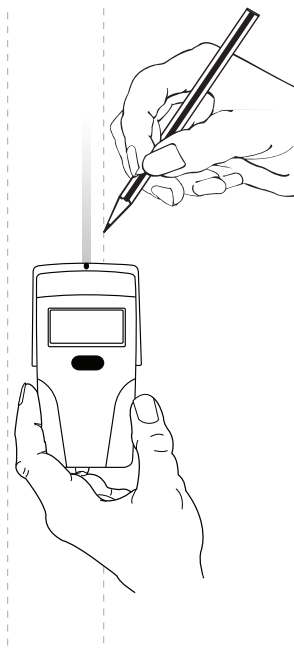
ATTENTION: Follow instructions in the order they are given below. This will ensure that your product is properly assembled.

ATTENTION : Suivre les instructions dans l'ordre donné ci-dessous. Cela vous assurera d'assembler correctement le produit.

ATENCIÓN: Siga las instrucciones en el orden que se indica a continuación. Esto asegurará que su producto se ensamble correctamente.

1

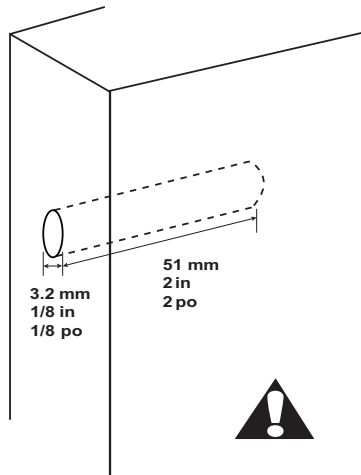




2. Using a stud finder, **FIND** the exact location of the studs to which you want to attach the unit. **MARK** the right and left side to determine the center of each stud.

2. À l'aide d'un détecteur de montant, **TROUVER** l'emplacement exact des montants sur lesquels doit être attaché. **MARQUER** les bords gauche et droit pour déterminer le centre de chaque montant.

2. Utilizando un localizador de montantes, **DETERMINELA** ubicación exacta de los montantes sobre los que desea fijar. **MARQUE** los lados derecho e izquierdo para determinar el centro de cada montante.



INSTALLING THE WALL BRACKET INTO A WOOD STUD:

2. DRILL 1/8 in pilot holes 2 in deep into the wood stud.

INSTALLATION DU SUPPORT MURAL DANS UN POTEAU EN BOIS :

2. PERCEZ les trous pilotes de 1/8 "à 2" en profondeur dans l'ossature en bois.

MONTE EL SOPORTE DE PARED EN UN PERNO DE MADERA:

2. PERFORE orificios guía de 1/8 "a profundidad de 2" en el semental de madera.

NOTE: IT IS HIGHLY RECOMMENDED THAT YOU SCREW AT LEAST 1 SCREW FROM EACH WALL BRACKET INTO A WOOD STUD.

NOTE: IL EST FORTEMENT RECOMMANDÉ DE VISSER 1 VIS AU MOINS POUR CHAQUE SUPPORT MURAL DANS UNE OSSATURE EN BOIS.

NOTA: ES ALTAMENTE RECOMENDABLE ATORNILLAR AL MENOS 1 TORNILLO DE CADA SOPORTE DE PARED EN UN SEMENTAL DE MADERA.

4

AA

**[x4]****INSTALLING THE WALL BRACKET INTO DRYWALL ONLY:**

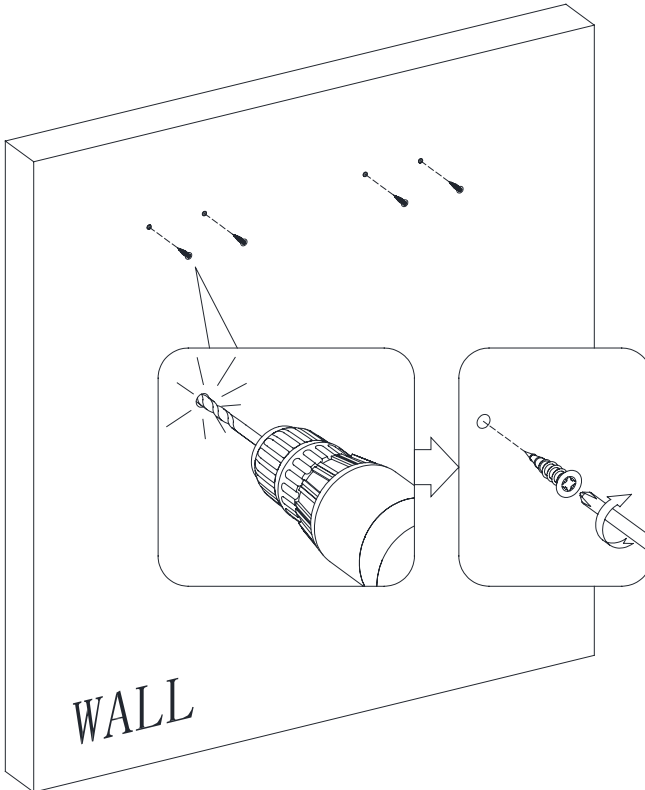
4. Drill 1/4" holes, insert the plastic wall anchor until flush. Attach the bracket using the included screws shown.

INSTALLATION DU SUPPORT MURAL DANS LA CLOISON SÈCHE SEULEMENT:

4. Percez les trous de 1/4 ", insérez l'ancrage mural de plastique jusqu'à affleurement, fixez le support avec les vis fournies.

SÓLO INSTALE EL SOPORTE DE PARED SOLO EN LA PARED SECA:

4. Perfore orificios de 1/4 ", inserte el anclaje de pared de plástico hasta que quede al ras, fije el soporte usando los tornillos incluidos que se muestran.



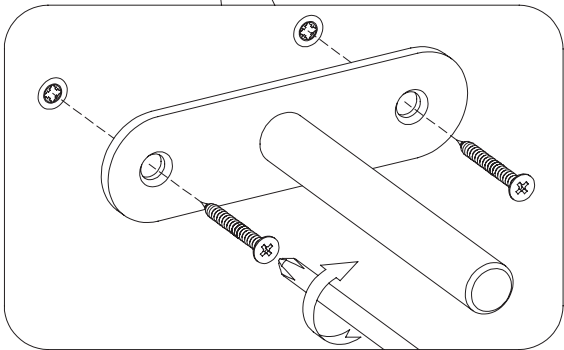
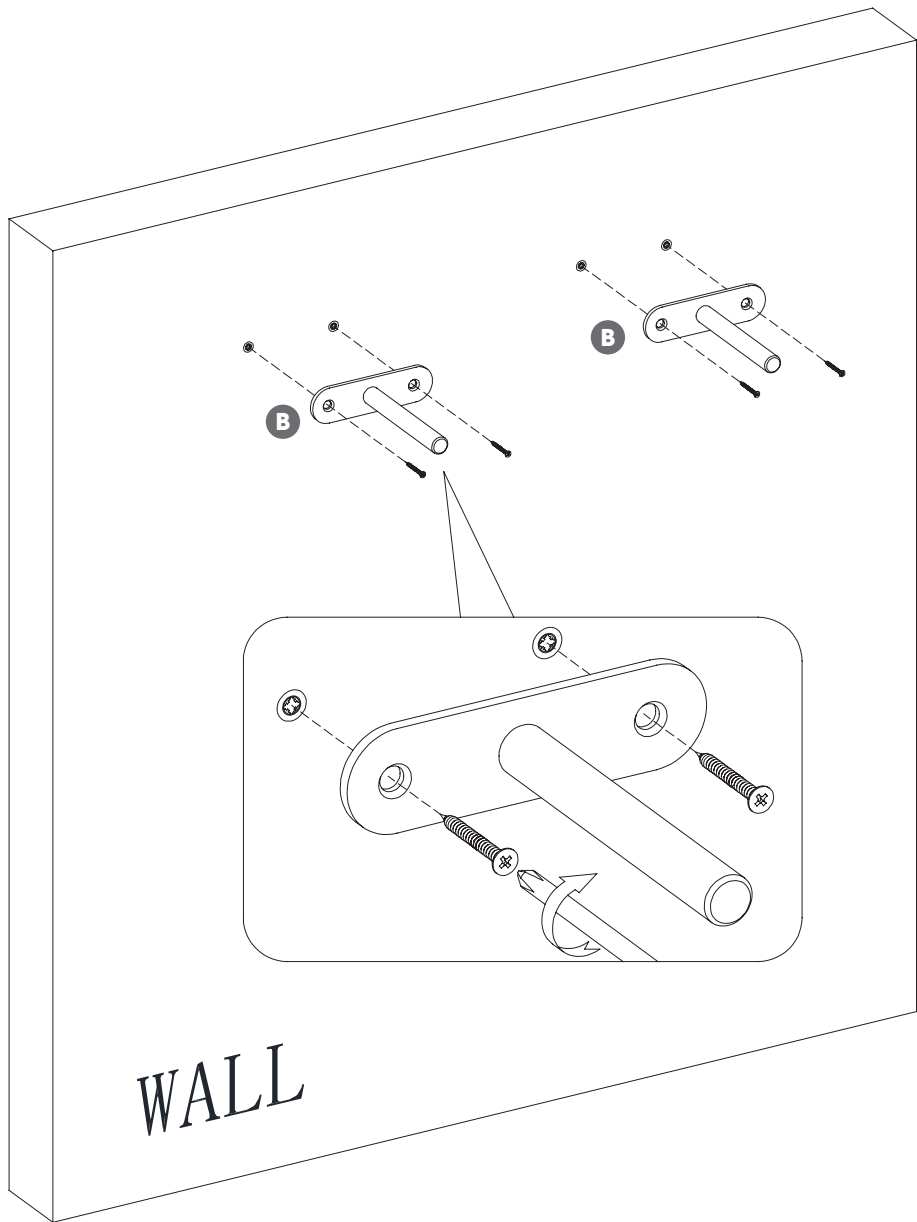
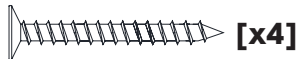
NOTE: FOR ALL OTHER WALL TYPES, PLEASE VISIT YOUR LOCAL HARDWARE STORE TO OBTAIN THE PROPER HARDWARE.

NOTE: POUR TOUS LES AUTRES TYPES DE MUR, VEUILLEZ VOUS RENDRE À VOTRE QUINCAILLERIE LOCALE POUR OBTENIR LE MATÉRIEL APPROPRIÉ.

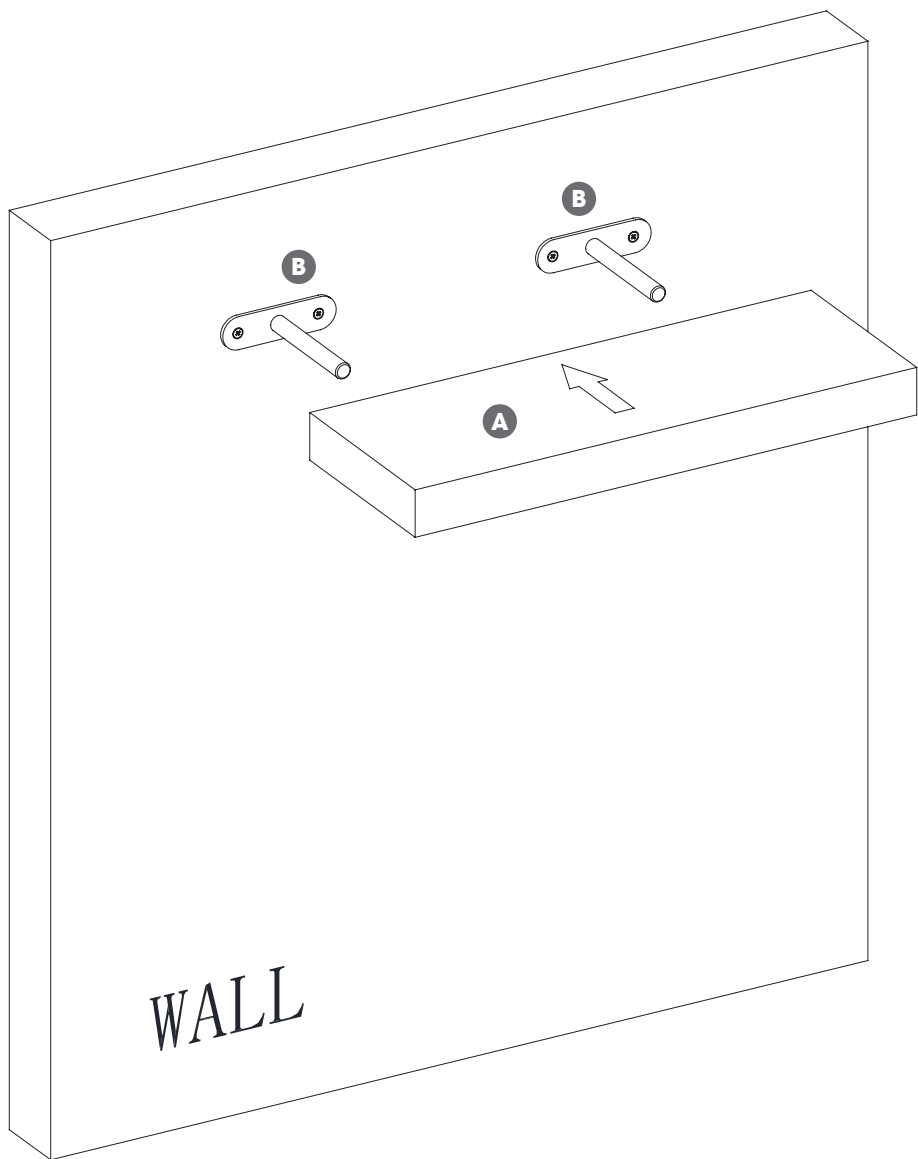
NOTA: PARA TODOS LOS DEMÁS TIPOS DE PAREDES, VISITE SU TIENDA LOCAL DE HARDWARE PARA OBTENER EL HARDWARE ADECUADO.

5

BB



6



NOTE: WITH THE HELP OF AN ASSISTANT.

NOTE: AVEC L'AIDE D'UNE AUTRE PERSONNE.

NOTA: CON LA AYUDA DE UN ASISTENTE.

Care and Maintenance

- Use a soft, clean cloth that will not scratch the surface when dusting.
- Use of furniture polish is not necessary. Should you choose to use polish, test first in an inconspicuous area.
- Using solvents of any kind on your furniture may damage the finish.
- Never use water to clean your furniture as it may cause damage to the finish.
- Always use coasters under beverage glasses and flowerpots.
- Liquid spills should be removed immediately, as it may damage the furniture. Use a soft, clean cloth and blot the spill gently. Avoid rubbing.
- Always use protective pads under hot dishes and plates. Heat can cause chemical changes that may create spotting within the furniture.

Further advice about wood furniture care

It is best to keep your furniture in a climate-controlled environment. Temperature and humidity changes can cause fading, warping, shrinking and splitting of wood. It is advised to keep furniture away from direct sunlight as sun may damage the finish. Proper care and cleaning at home will extend the life of your purchase.

We hope you enjoy your purchase for many years. Thank you for your purchase!

Soin / Entretien

- Lors de l'époussetage, utilisez un chiffon doux et propre qui n'égratigne pas la surface.
- Il n'est pas nécessaire d'utiliser du poli à meuble. Si vous décidez d'utiliser du poli à meuble, veuillez d'abord en faire l'essai dans un endroit moins en évidence.
- L'utilisation de solvant de quelque sorte sur votre ameublement peut endommager le fini.
- Ne jamais utiliser d'eau pour nettoyer votre ameublement car cela peut endommager le fini.
- Utilisez toujours des dessous de verre sous les verres/tasses des breuvages et sous les pots à fleur.
- Tout déversement de liquide doit être enlevé immédiatement car cela peut endommager l'ameublement. Utilisez un chiffon doux et propre et épongez délicatement le déversement. Évitez de frotter.
- Utilisez toujours des tampons protecteurs sous les plats et les assiettes chaudes. La chaleur peut causer des changements chimiques qui peuvent créer des taches sur l'ameublement.

Conseils supplémentaires pour l'entretien de meubles en bois

Il est préférable de garder vos meubles dans un environnement climatisé. Les changements de température et d'humidité peuvent décolorer, déformer, rétracter et fendiller le bois. Il est conseillé de garder les meubles à l'abri de la lumière directe du soleil car cela pourrait endommager le fini. L'entretien et le nettoyage appropriés à domicile prolongeront la vie de votre achat.

Nous espérons que vous apprécierez votre achat pendant de nombreuses années. Nous vous remercions pour votre achat!

Cuidado / Mantenimiento

- Use un paño suave y limpio que no raye la superficie cuando elimine el polvo.
- El uso de cera para muebles no es necesario. Si elige utilizar la cera, realice primero una prueba en un área discreta.
- Usar solventes de cualquier clase en sus muebles puede dañar el acabado.
- Nunca utilice agua para limpiar sus muebles, ya que puede causar daños en el acabado.
- Siempre utilice posavasos para colocar los vasos de bebidas y las macetas.
- Los derrames de líquidos se deben de secar inmediatamente, ya que pueden dañar el mueble. Use un paño suave y limpio y seque el derrame con cuidado. Evite frotar.
- Siempre utilice almohadillas protectoras debajo de los platos y vajillas calientes. El calor puede causar cambios químicos los cuales pueden crear manchas en los muebles.

Consejos adicionales sobre el cuidado de los muebles de madera

Lo mejor es mantener sus muebles en un ambiente con clima controlado. Los cambios de temperatura y humedad pueden hacer que la madera se decolore, se combe, se encoja y se parta. Se aconseja mantener los muebles alejados de la luz solar directa, ya que esta puede dañar el acabado. El cuidado y la limpieza adecuados en casa extenderán la vida útil de su compra.

Esperamos que disfrute de su compra durante muchos años. ¡Gracias por su compra!