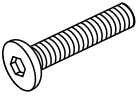


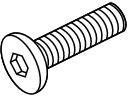
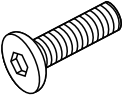


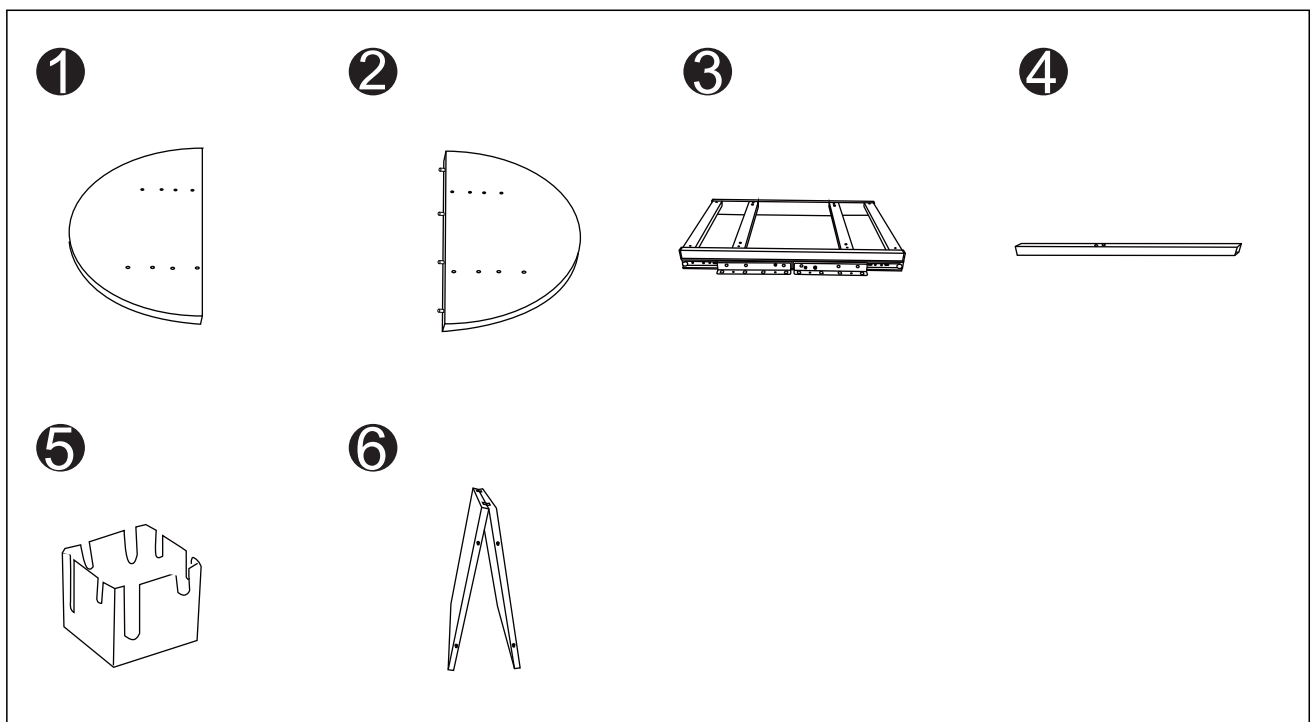
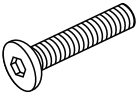
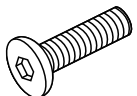
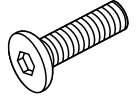


N639P439338

Installationsanleitung
Installation Instruction
Instruction d'installation
Istruzioni di installazione
Instrucciones de instalación
Installatie-instructies
Installationsanvisningar
Instrukcje instalacji

ELEMENTS/PARTS	Ax16  M6X16mm	Bx16  M6X16x1mm	Cx1 
Dx8  M6X13mm	Ex4  M8X13mm	Fx4 	Gx2 



ELEMENTS/PARTS	Ax16	Dx8	Ex4
	 M6X16mm	 M6X13mm	 M8X13mm

DE: Bitte beachten Sie, dass die Formen der Schrauben A und D und E ähnlich sind. Bitte installieren Sie entsprechend der Anleitung und unterscheiden Sie sie!

UK: Please note that the shapes of screws A and D und E are similar. Please install according to the instructions and distinguish them!

FR: Notez que les vis A et D und E ont des formes similaires. Veuillez les installer en suivant les instructions pour les séparer!

IT: Si prega di notare che le forme delle viti A, D und E
Si prega di installarle seguendo le istruzioni e di distinguerle!

ES: Por favor, tenga en cuenta que las formas de los tornillos A, D und E son similares. Por favor, instálelos de acuerdo con las instrucciones y distíngalos.

NL: Let op, de vormen van schroeven A, D und E zijn vergelijkbaar. Installeer volgens de instructies en maak onderscheid tussen ze!

SE: Observera att formerna på skruvarna A, D und E är lika. Installera enligt anvisningarna och särskilj dem!

PL: Zauważ, że kształty śrub A, D und E są podobne. Zainstaluj zgodnie z instrukcjami i rozróżnij je!

DE: Vor dem Einbau die Schrauben in die Löcher stecken und festziehen, aber nicht bis 100%, 70% bis 80% anziehen reicht aus. Schließlich, nachdem alle Schrauben installiert sind, ziehen Sie alle Schrauben auf 100%.

Wenn Sie auf diese Probleme stoßen, wie z. B. Fehlausrichtung der Löcher oder Unfähigkeit, bestimmte Teile zu installieren, überprüfen Sie bitte, ob die Schrauben korrekt verwendet werden und passen Sie die Dichtigkeit der Schrauben an.

UK: Before installation, insert the screws into the holes and tighten them, but do not tighten them to 100%, 70% to 80% is sufficient. Finally, after all screws are installed, tighten all screws to 100%.

If you encounter these issues, such as if the holes cannot be aligned or some parts cannot be installed, please check if the screws are used correctly and adjust the tightness of the screws.

FR: Insérer la vis dans le trou avant la fin de l'assemblage, serrer la vis, mais ne pas serrer à 100%, 70% ~ 80% est correct. Enfin, une fois que toutes les vis sont bien serrées, toutes les vis sont serrées à 100%.

Si vous rencontrez ces problèmes, par exemple si les trous ne sont pas alignés ou si certaines pièces ne peuvent pas être montées, vérifiez que les vis sont utilisées correctement et Ajustez leur serrage.

IT: Prima dell'installazione, inserire le viti nei fori e stringerle, ma non al 100%, è sufficiente stringerle al 70% - 80%. Infine, dopo aver installato tutte le viti, stringere tutte le viti al 100%. Se riscontri problemi come disallineamenti dei fori o difficoltà nell'installare alcuni componenti, verifica che le viti siano utilizzate correttamente e regola la tensione delle viti.

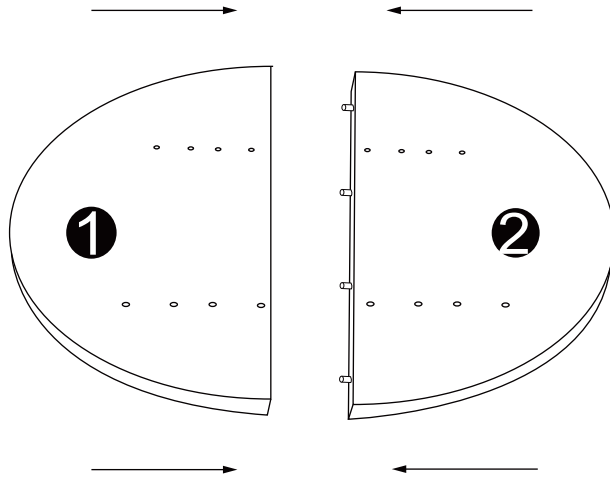
ES: Antes de la instalación, coloque los tornillos en los agujeros y apriéte los, pero no al 100%; apretar al 70% - 80% es suficiente. Finalmente, después de haber instalado todos los tornillos, apriete todos los tornillos al 100%. Si se encuentra con problemas como desalineación de los agujeros o dificultad para instalar ciertas piezas, verifique que los tornillos se estén utilizando correctamente y ajuste la tensión de los tornillos.

NL: Voordat u begint met de installatie, plaatst u de schroeven in de gaten en draait u ze aan, maar draai ze niet volledig aan; 70% tot 80% is voldoende. Draai uiteindelijk, nadat alle schroeven zijn geplaatst, alle schroeven volledig aan. Als u problemen ondervindt, zoals niet uitgelijnde gaten of onderdelen die niet kunnen worden geïnstalleerd, controleer dan of de schroeven correct zijn gebruikt en pas de spanning van de schroeven aan.

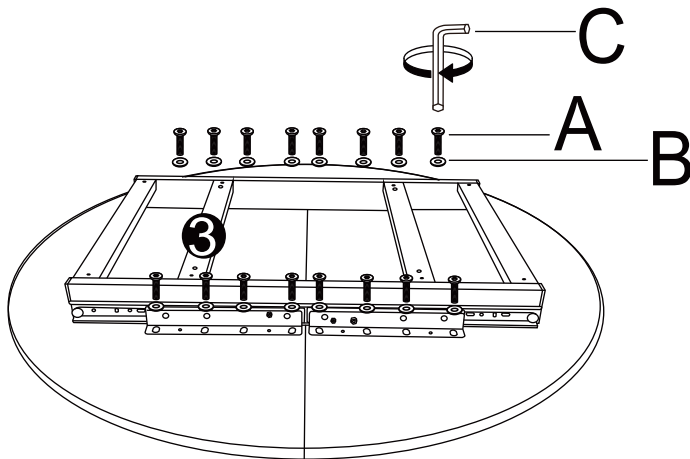
SE: Innan installation, sätt i skruvarna i hålen och dra åt dem, men dra inte åt dem helt; 70% till 80% är tillräckligt. Slutligen, när alla skruvar är installerade, dra åt alla skruvar helt. Om du stöter på problem, som att hålen inte kan justeras eller vissa delar inte kan installeras, kontrollera om skruvarna används korrekt och justera skruvarnas åtdragning.




PL: Przed instalacją wstaw śruby w otwory i dokręć je, ale nie dokręcaj ich na 100%; 70% do 80% wystarczy. Na koniec, po zainstalowaniu wszystkich śrub, dokręć wszystkie śruby do 100%. Jeśli napotkasz problemy, takie jak niedopasowane otwory lub części, które nie mogą być zainstalowane, sprawdź, czy śruby są używane prawidłowo i dostosuj ich dokręcenie.

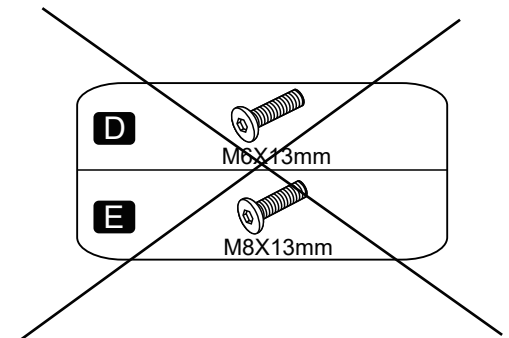
1



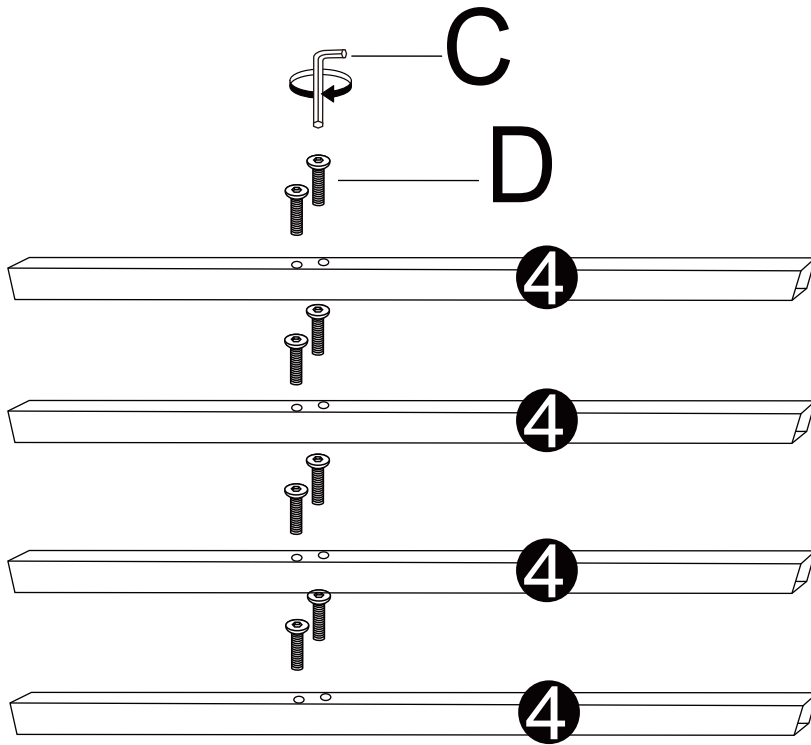
2



A	 M6x16mm	16PCS
B	 M6x16x1.5mm	16PCS
C		1PC



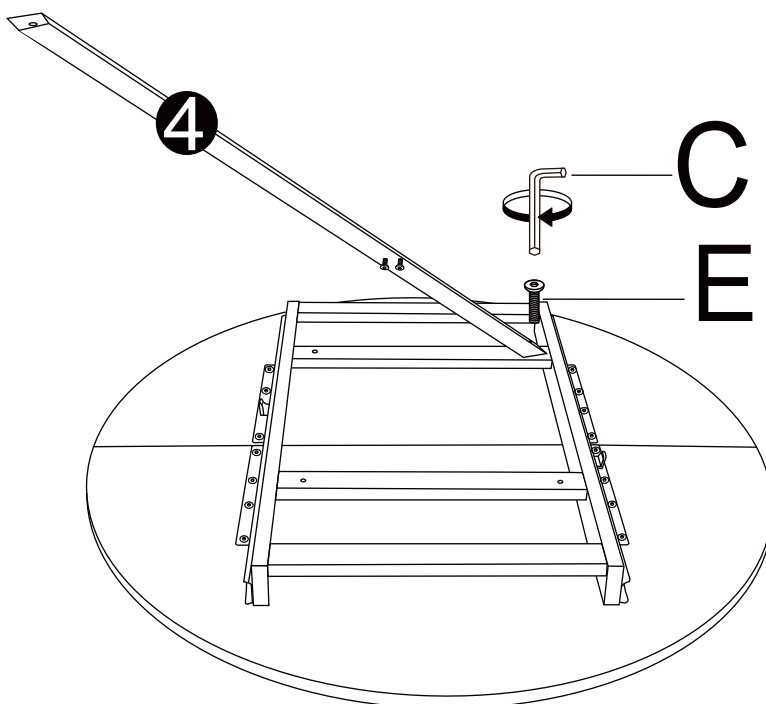
3



C		1PC
D	 M6X13mm	8PCS

A	 M6x16mm	
B	 M6x16x1.5mm	
E	 M8X13mm	

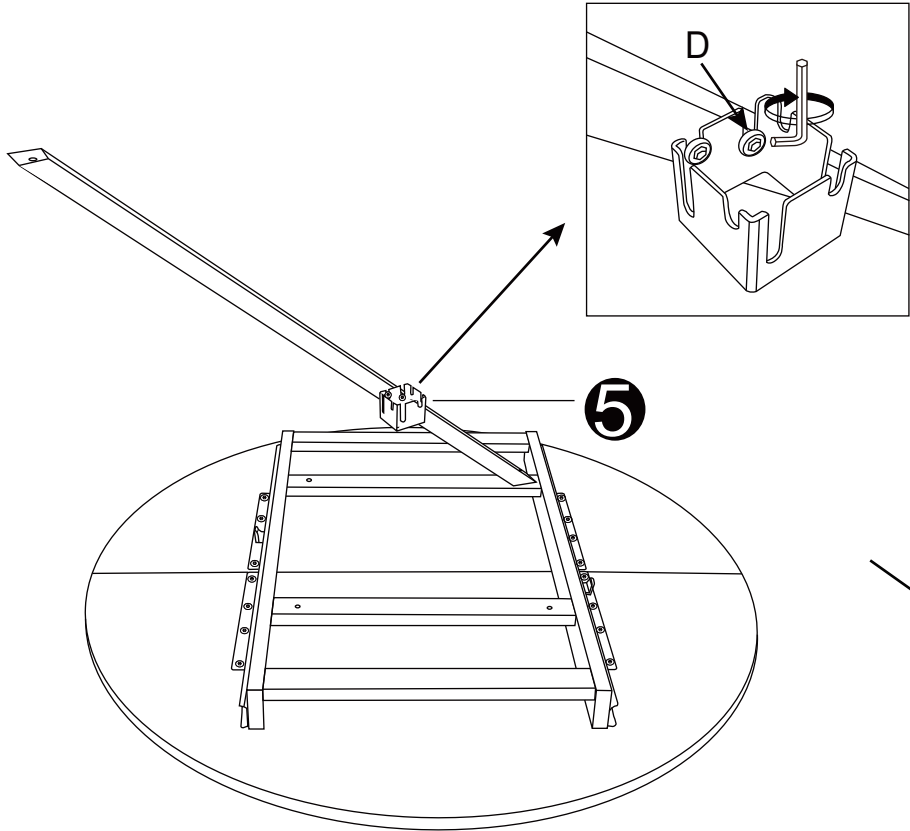
4



C		1PC
E	 M8X13mm	1PC

A	 M6x16mm	
B	 M6x16x1.5mm	
D	 M6X13mm	

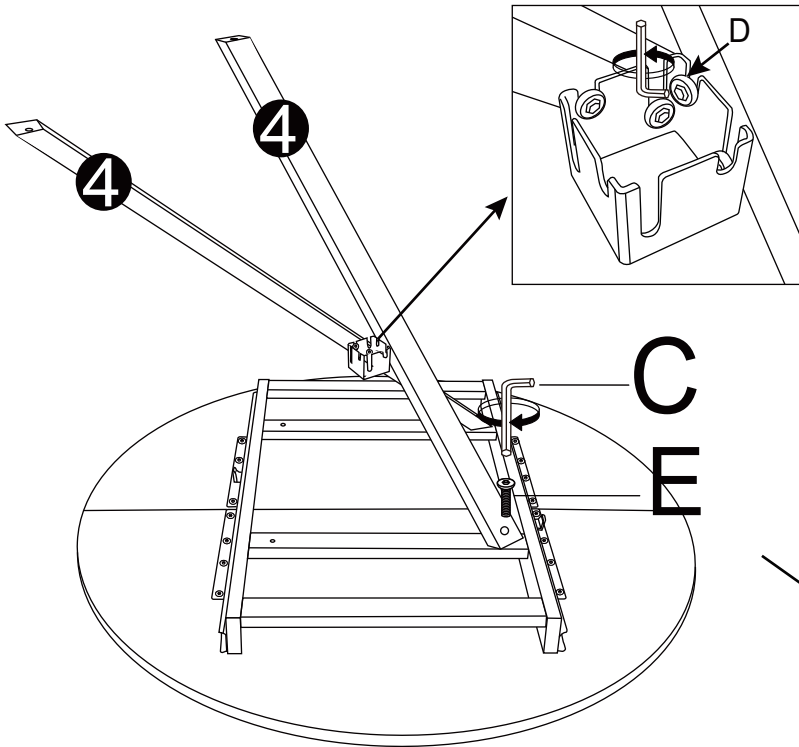
5



C		1PC
D		1PC

~~| | | |
|----------|--|-------------|
| A | | M6x16mm |
| B | | M6x16x1.5mm |
| E | | M8x13mm |~~

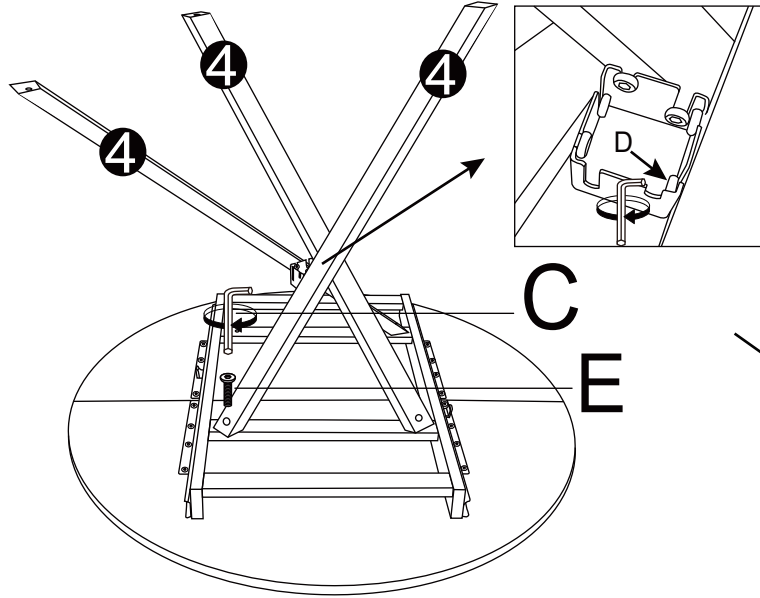
6



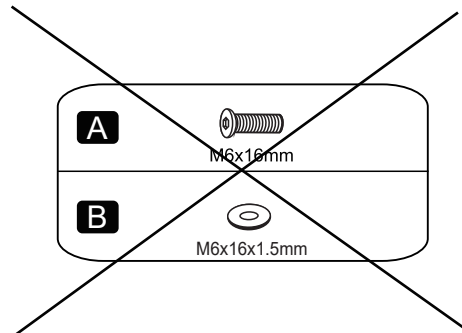
C		1PC
D		1PC
E		1PC

~~| | | |
|----------|--|-------------|
| A | | M6x16mm |
| B | | M6x16x1.5mm |~~

7

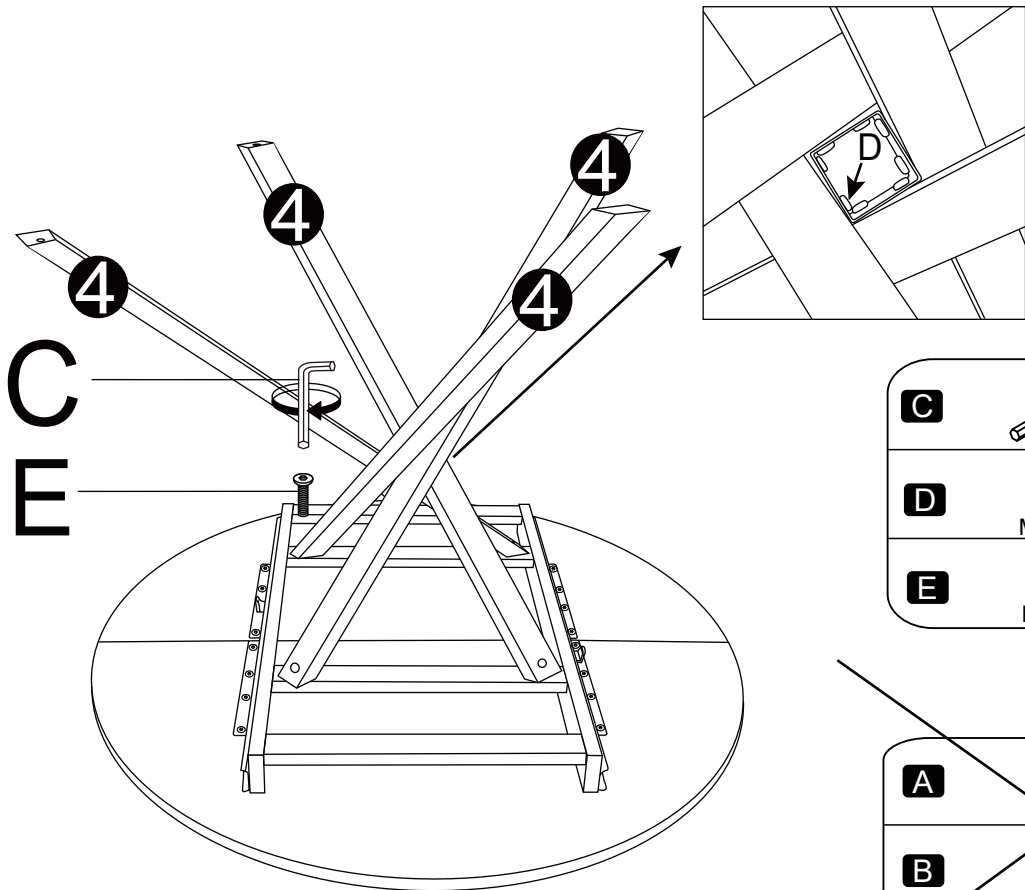


C		1PC
D		1PC
E		1PC

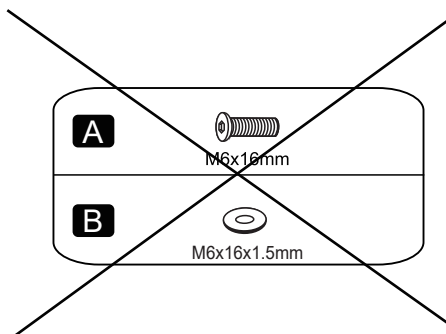


A		
B		

8

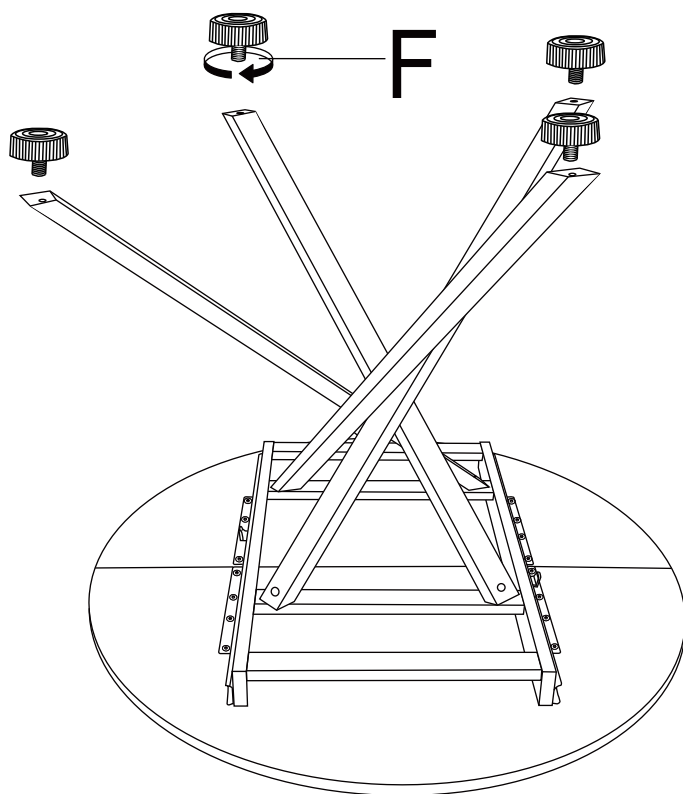


C		1PC
D		1PC
E		1PC

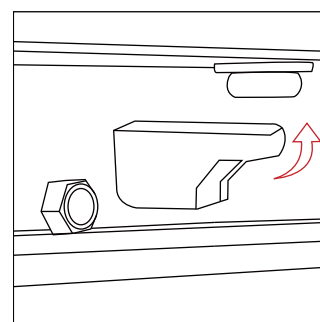
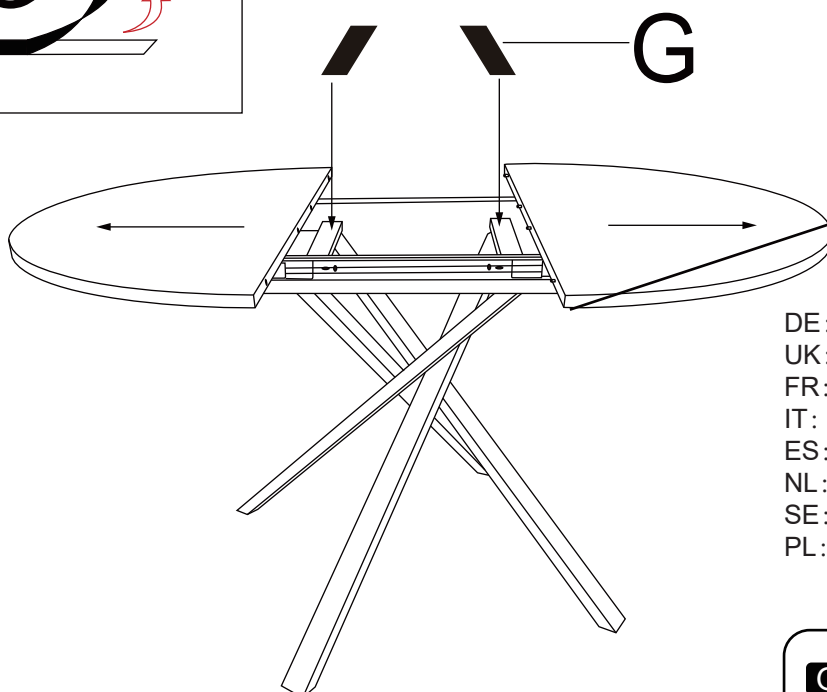
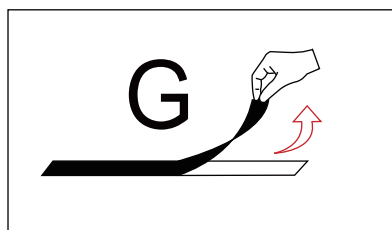


A		
B		

9



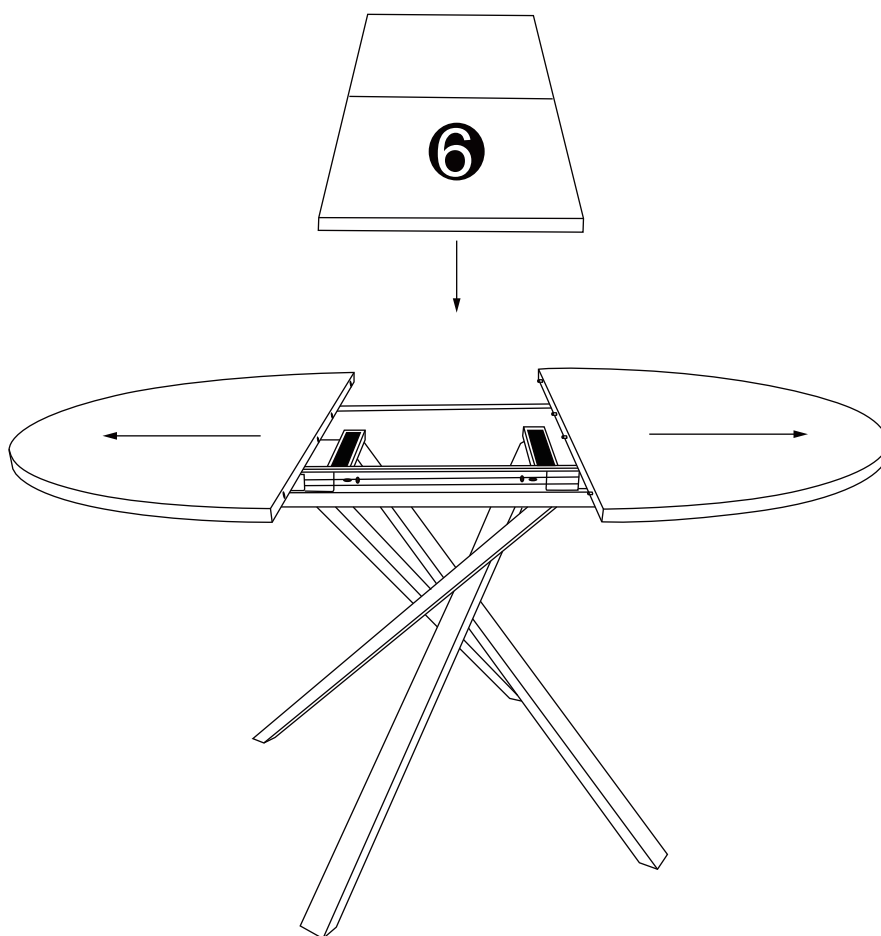
10



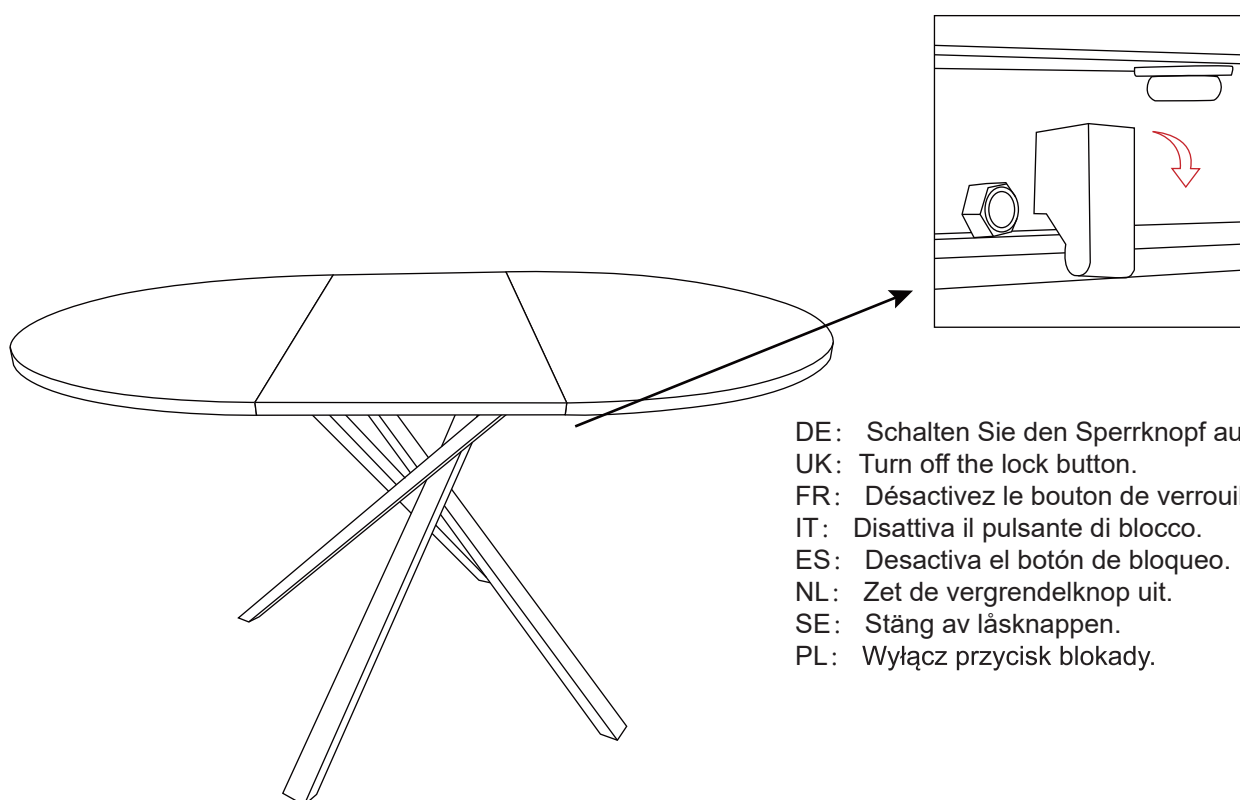
- DE: Schalten Sie den Sperrknopf ein.
- UK: Turn on the lock button.
- FR: Activez le bouton de verrouillage.
- IT: Attiva il pulsante di blocco.
- ES: Activa el botón de bloqueo.
- NL: Zet de vergrendelknop aan.
- SE: Sätt på låsknappen.
- PL: Włącz przycisk blokady.



11

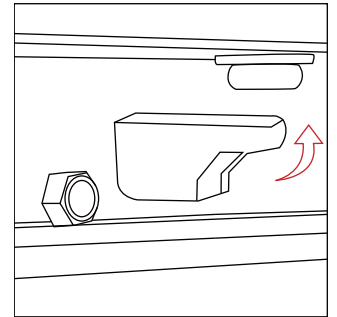


12



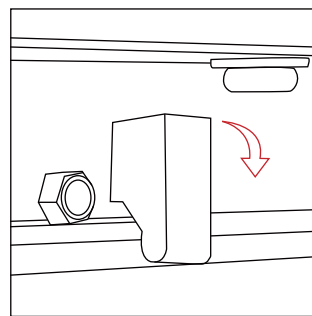
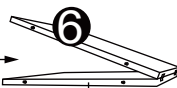
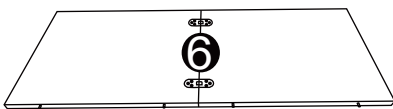
- DE: Schalten Sie den Sperrknopf aus.
- UK: Turn off the lock button.
- FR: Désactivez le bouton de verrouillage.
- IT: Disattiva il pulsante di blocco.
- ES: Desactiva el botón de bloqueo.
- NL: Zet de vergrendelknop uit.
- SE: Stäng av låsknappen.
- PL: Wyłącz przycisk blokady.

13

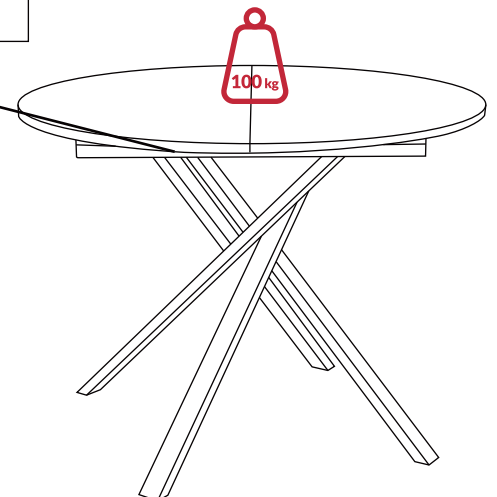
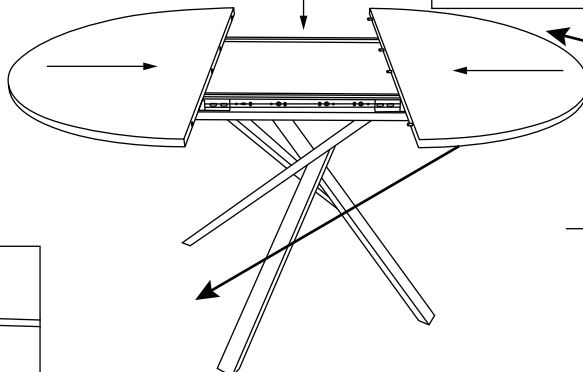


DE: Schalten Sie den Sperrknopf ein.
 UK: Turn on the lock button.
 FR: Activez le bouton de verrouillage.
 IT: Attiva il pulsante di blocco.
 ES: Activa el botón de bloqueo.
 NL: Zet de vergrendelknop aan.
 SE: Sätt på låsknappen.
 PL: Włącz przycisk blokady.

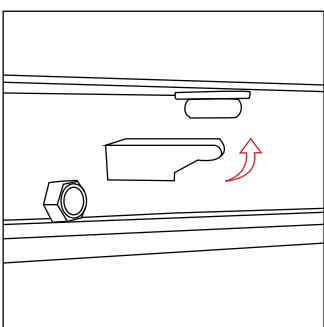
14

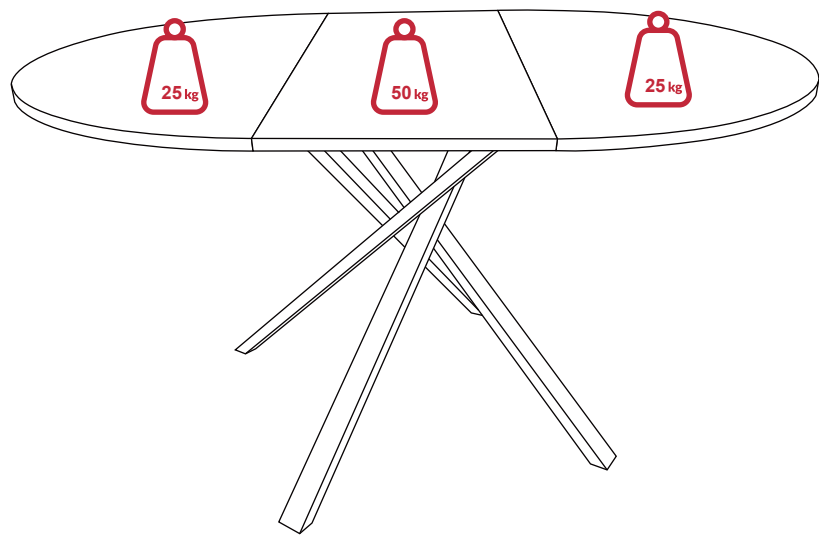


DE: Schalten Sie den Sperrknopf aus.
 UK: Turn off the lock button.
 FR: Désactivez le bouton de verrouillage.
 IT: Disattiva il pulsante di blocco.
 ES: Desactiva el botón de bloqueo.
 NL: Zet de vergrendelknop uit.
 SE: Stäng av låsknappen.
 PL: Wyłącz przycisk blokady.



DE: Schalten Sie den Sperrknopf ein.
 UK: Turn on the lock button.
 FR: Activez le bouton de verrouillage.
 IT: Attiva il pulsante di blocco.
 ES: Activa el botón de bloqueo.
 NL: Zet de vergrendelknop aan.
 SE: Sätt på låsknappen.
 PL: Włącz przycisk blokady.





DE

1. Die maximale Tragfähigkeit des Produkts beträgt 100 kg; bitte nicht überladen.
2. Lassen Sie Kinder nicht auf Möbeln klettern, da dies zu Umstürzen und schweren Verletzungen führen kann.
3. Um die Sicherheit zu gewährleisten, installieren Sie bitte gemäß der Anleitung und ziehen Sie bei Bedarf Fachleute hinzu.
4. Stellen Sie Möbel nicht in die Nähe von Feuerquellen oder heißen Gegenständen, um Brandgefahr zu vermeiden.
5. Stellen Sie Möbel nicht in feuchten Umgebungen auf, um Materialschäden zu verhindern.
6. Überprüfen Sie regelmäßig alle Verbindungs- und Befestigungselemente, um sicherzustellen, dass sie fest sitzen und Unfälle zu vermeiden.
7. Reinigen Sie die Möbel mit einem feuchten Tuch oder Alkohol, vermeiden Sie die Verwendung von Reinigungsmitteln mit ätzenden Chemikalien.

UK

1. The maximum weight capacity of the product is 100kg; please do not overload.
2. Do not allow children to climb on furniture, as this may cause tipping and serious injury.
3. To ensure safety, please install correctly according to the instructions and seek professional assistance if necessary.
4. Do not place furniture near fire sources or hot objects to avoid fire hazards.
5. Do not place furniture in damp environments to prevent material damage.
6. Regularly check all connectors and fasteners to ensure they are secure to prevent accidents.
7. Clean the furniture with a damp cloth or alcohol; avoid using cleaning agents with corrosive chemicals

FR

1. La capacité maximale du produit est de 100 kg; ne pas surcharge.
2. Ne laissez pas les enfants grimper sur les meubles, cela peut entraîner des basculements et des blessures graves.
3. Pour garantir la sécurité, installez correctement selon les instructions et demandez l'aide de professionnels si nécessaire.
4. Ne placez pas les meubles près de sources de chaleur ou d'objets chauds pour éviter les risques d'incendie.
5. Ne placez pas les meubles dans des environnements humides pour éviter d'endommager les matériaux.
6. Vérifiez régulièrement tous les connecteurs et les fixations pour vous assurer qu'ils sont bien serrés et éviter les accidents.
7. Nettoyez les meubles avec un chiffon humide ou de l'alcool; évitez d'utiliser des agents de nettoyage contenant des produits chimiques corrosifs.

IT

1. La capacità massima del prodotto è di 100 kg; non sovraccaricare.
2. Non permettere ai bambini di arrampicarsi sui mobili, poiché ciò può causare ribaltamenti e gravi infortuni.
3. Per garantire la sicurezza, installare correttamente secondo le istruzioni e, se necessario, chiedere assistenza a professionisti.
4. Non posizionare i mobili vicino a fonti di calore o oggetti caldi per evitare rischi di incendio.
5. Non posizionare i mobili in ambienti umidi per prevenire danni ai materiali.
6. Controllare regolarmente tutti i connettori e le viti per assicurarsi che siano saldi e prevenire incidenti.
7. Pulire i mobili con un panno umido o alcol; evitare di utilizzare detergenti contenenti sostanze chimiche corrosive.

ES

1. La capacidad máxima del producto es de 100 kg; no sobrecargar.
2. No permita que los niños escalen los muebles, ya que esto puede causar volcaduras y lesiones graves.
3. Para garantizar la seguridad, instale correctamente según las instrucciones y busque ayuda profesional si es necesario.
4. No coloque los muebles cerca de fuentes de fuego u objetos calientes para evitar riesgos de incendio.
5. No coloque los muebles en ambientes húmedos para evitar daños en los materiales.
6. Revise regularmente todos los conectores y sujetadores para asegurarse de que estén seguros y prevenir accidentes.
7. Limpie los muebles con un paño húmedo o alcohol; evite el uso de agentes de limpieza que contengan productos químicos corrosivos.

NL

1. De maximale draagcapaciteit van het product is 100 kg; niet overbelasten.
2. Laat kinderen niet op meubels klimmen, dit kan leiden tot omvallen en ernstige verwondingen.
3. Installeer correct volgens de instructies om de veiligheid te waarborgen, en schakel indien nodig professionele hulp in.
4. Plaats meubels niet in de buurt van vuurbronnen of warme objecten om brandgevaar te voorkomen.
5. Plaats meubels niet in vochtige omgevingen om materiaalschade te voorkomen.
6. Controleer regelmatig alle verbindingen en bevestigingsmiddelen om ervoor te zorgen dat ze stevig zijn en om ongevallen te voorkomen.
7. Reinig de meubels met een vochtige doek of alcohol; vermijd het gebruik van schoonmaakmiddelen met bijtende chemicaliën

SE

1. Den maximala viktkapaciteten för produkten är 100 kg; överbelasta inte.
2. Låt inte barn klättra på möbler, då detta kan orsaka tippning och allvarliga skador.
3. För att säkerställa säkerheten, installera korrekt enligt instruktionerna och sök professionell hjälp om det behövs.
4. Placera inte möbler nära eldkällor eller heta föremål för att undvika brandrisk.
5. Placera inte möbler i fuktiga miljöer för att förhindra skador på materialen.
6. Kontrollera regelbundet alla kopplingar och fästelement för att säkerställa att de är säkra för att förhindra olyckor.
7. Rengör möblerna med en fuktig trasa eller alkohol; undvik att använda rengöringsmedel med frätande kemikalier.

PL

1. Maksymalne obciążenie produktu wynosi 100 kg; nie przeciążaj.
2. Nie pozwól dzieciom wspinać się na meble, ponieważ może to prowadzić do przewrócenia się i poważnych obrażeń.
3. Aby zapewnić bezpieczeństwo, zainstaluj prawidłowo zgodnie z instrukcją i w razie potrzeby skorzystaj z pomocy profesjonalistów.
4. Nie stawiaj mebli w pobliżu źródeł ognia lub gorących przedmiotów, aby uniknąć ryzyka pożaru.
5. Nie stawiaj mebli w wilgotnych środowiskach, aby zapobiec uszkodzeniu materiałów.
6. Regularnie sprawdzaj wszystkie złącza i elementy mocujące, aby upewnić się, że są stabilne i aby zapobiec wypadkom.
7. Czyść meble wilgotną szmatką lub alkoholem; unikaj używania środków czyszczących zawierających substancje chemiczne o działaniu żrącym.

Importer	COMHARBOR LIMITED		
ADD	Unit C, Swift Point, Cosford Lane, Rugby, CV21 1PY, GB		
Email	harborcomhar@gmail.com		
Manufacturer	UGET TRADING CO., LIMITED.		
Add	DONGDUAN VILLAGE, DONGDUANTOWN, BAZHOU CITY, LANGFANG CITY, HEBEI PROVINCE, CHINA		
Email/URL	http://www.ilejiang.com		
<table border="1"><tr><td>UK</td><td>REP</td></tr></table>	UK	REP	COMHARBOR LIMITED Unit C, Swift Point, Cosford Lane, Rugby, CV21 1PY, GB harborcomhar@gmail.com
UK	REP		