

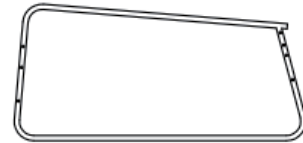
Assembly Instruction Manual

Installationsanweisung

Packing List:



A Head Frame with cloth
Kopffahmen mit Stoff
X1



B Upright Frame
Aufrechter Rahmen
X2



C Strengthened Link Tube
Verstärktes Verbindungsrohr
X1



D Link Tube
Verbindungsrohr
X3



E Bolt
Bolzen
X12+1



F Flange Nut
Flanschmutter
X4+1



G Washer
Unterlegscheibe
X4+1

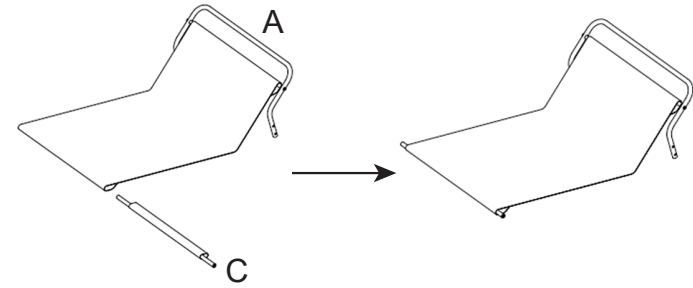


H Allen Wrench
Innensechskantschlüssel
X1

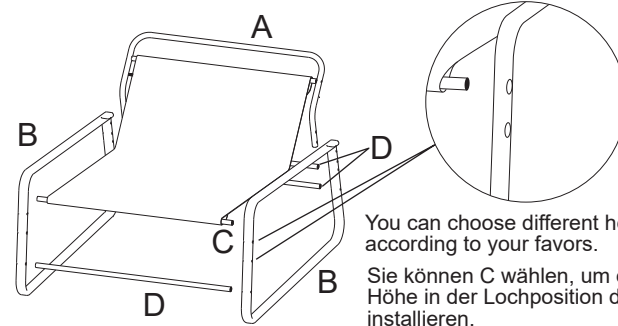


I Flat Wrench
Flacher Schraubenschlüssel
X1

1



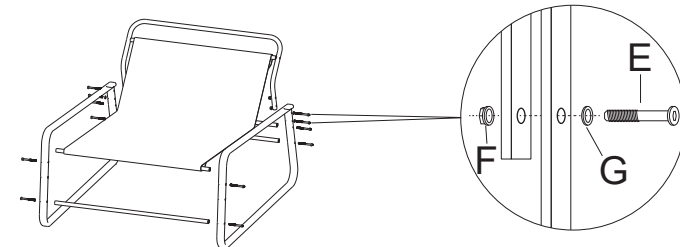
2



You can choose different height of holes to assemble according to your favors.

Sie können C wählen, um entsprechend Ihrer bevorzugten Höhe in der Lochposition der entsprechenden Höhe zu installieren.

3



Attention: Please screw all screws in 80% and then screw them to 100% when assembling.

Schrauben Sie beim Anbringen jeder Schraube etwa 80 % der Länge ein. Wenn alle Schrauben angebracht sind, ziehen Sie alle Schrauben wieder zu 100 % fest.

4

