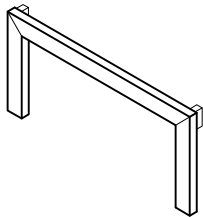


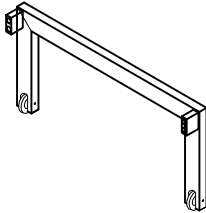
# LOUNGER



A: 1PCS



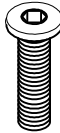
B: 1PCS



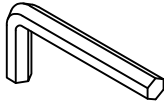
C: 1PCS



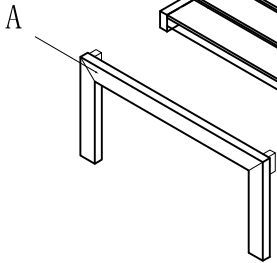
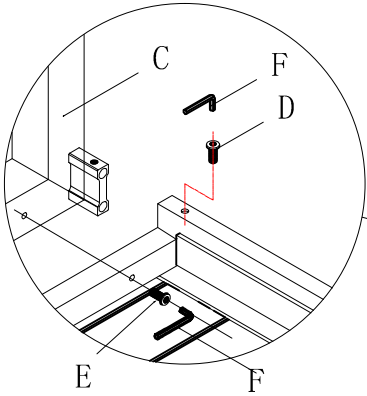
D: M6\*25\*4PCS



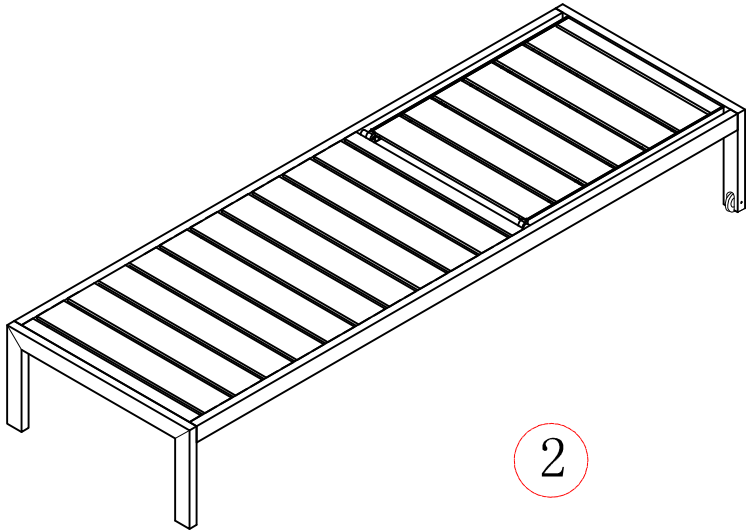
E: M6\*35\*4PCS



F: 4MM\*1PCS



1



2