

# CHAIR AND STOOL ASSEMBLY ASSEMBLAGE CHAISE ET TABOURET

## You will need / Vous aurez besoin

- A phillips or square (Robertson) screwdriver.
- A mallet.
- 7/16" key or adjustable wrench.
  
- Un tournevis cruciforme carré.
- Un maillet.
- Une clé 7/16" ou une clé à molette.





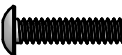


In order to prevent any damage to this product,  
**DO NOT USE ANY POWER TOOLS.**

Afin de prévenir tout dommage à ce produit,  
**NE PAS UTILISER D'OUTILS ÉLECTRIQUES.**

### PARTS LIST / LISTE DES PIÈCES

ITEM	DESCRIPTION	QTY
①	Base Base	1
②	Swivel plate Plaque pivotante	1
③	Upholstered backrest Dossier rembourré	1
④	Hardware Sac de quincaillerie	1

### HARDWARE LIST / LISTE DE QUINCAILLERIE

ITEM		DESCRIPTION	QTY
Ⓐ		Bolt Boulon 2" 1/4-20nc	4
Ⓑ		Bolt Boulon 7/8" 1/4-20nc	4
Ⓒ		Bolt Boulon 1" 10-24nc	1
Ⓓ		Locknut Écrou de blocage 1/4-20nc	4
Ⓔ		Glide Glisseur 1"	4

**The model illustrated may differ from the model bought. The assembly method remains the same.**  
**Le modèle illustré peut être différent du modèle acheté. La méthode d'assemblage demeure la même.**

**1** For stools, disassemble and recycle the two nuts and two bolts maintaining the base.  
*Pour les tabourets, désassembler et recycler les 2 boulons et 2 écrous qui maintiennent la base.*

**2** Make sure the base is level on a flat floor.

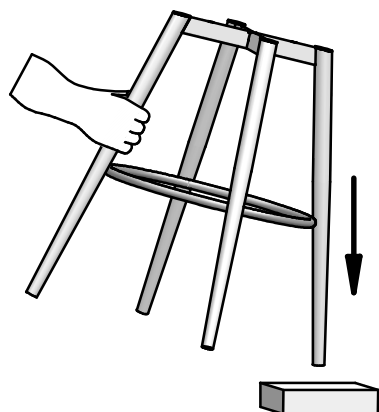
Although all products are inspected at the factory, the base may have been crooked during its shipping and handling, even though the box has no visible damage.

If your product is not level, take it by of the one longer legs and hit strongly the opposite leg on a piece of wood.

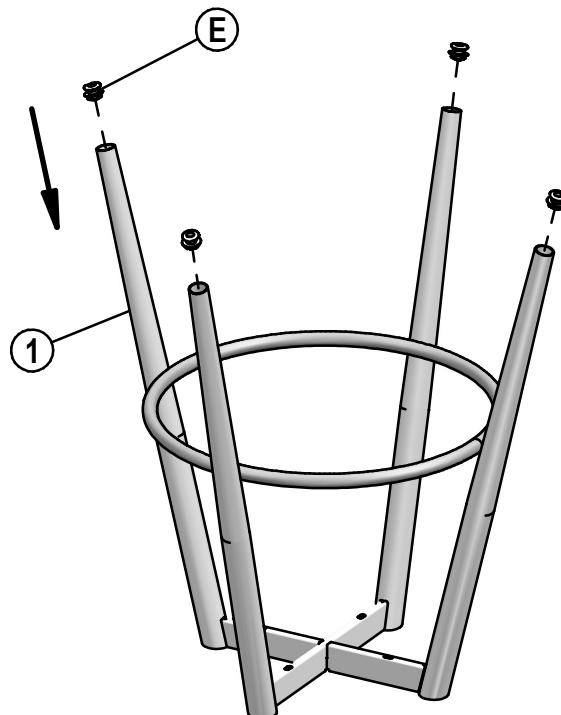
*Vérifier que la base est de niveau sur un plancher plat.*

*Bien que tous les produits sont inspectés en usine, la base peut avoir crochi durant son transport et sa manutention, même si la boîte ne représente pas de dommage apparent.*

*Si le produit n'est pas de niveau, prendre une des pattes longues, et frapper fortement la patte opposée sur un morceau de bois.*



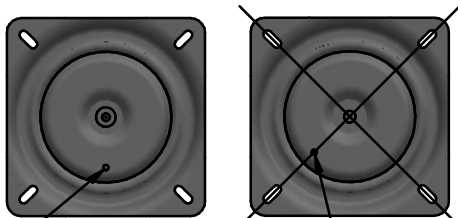
**3** In order to protect certain floor coverings, we suggest you to use self-adhesive felts under legs.  
*Afin de protéger certains revêtements de plancher, nous suggérons d'utiliser des feutres autocollants sous les pattes.*



4 X



4



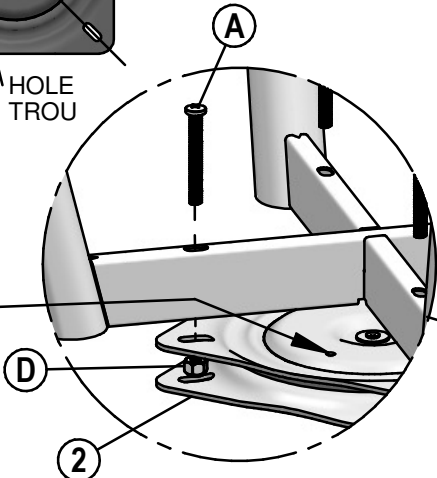
HOLE CENTERED UP.  
TROU CENTRÉ VERS LE HAUT.

HOLE  
TROU

Tight lock nuts until you pas through the nylon rings.  
*Serrer les écrous de blocage en passant à travers les bagues de nylon.*

4 X

4 X



1

2

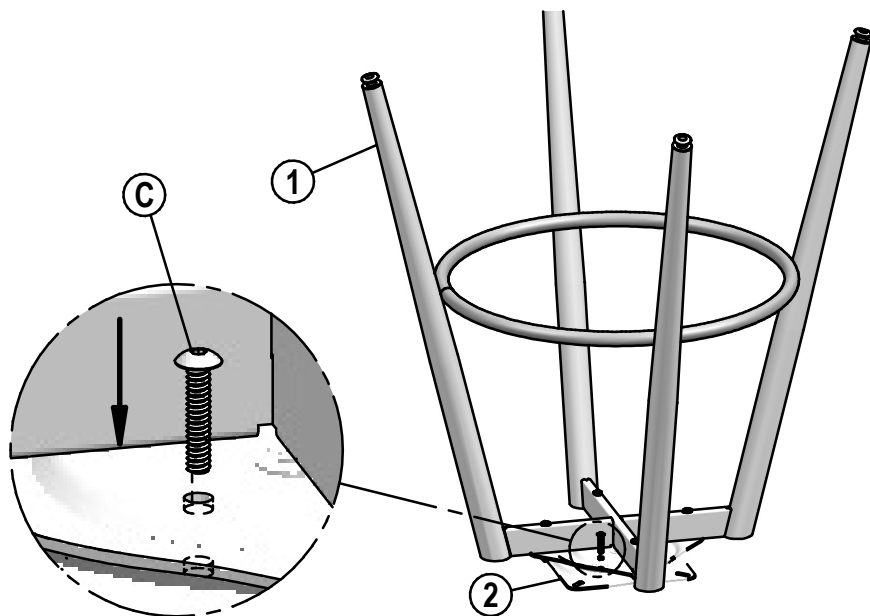
5

5.1) Rotating 45° the swivel plate.  
*Pivoter la plaque pivotante de 45°.*

5.2) Align holes.  
*Aligner les trous.*

5.3) Insert retaining bolt side of the nut of the swivel plate.  
*Insérer le boulon de retenue du côté de l'écrou de la plaque pivotante.*

1 X



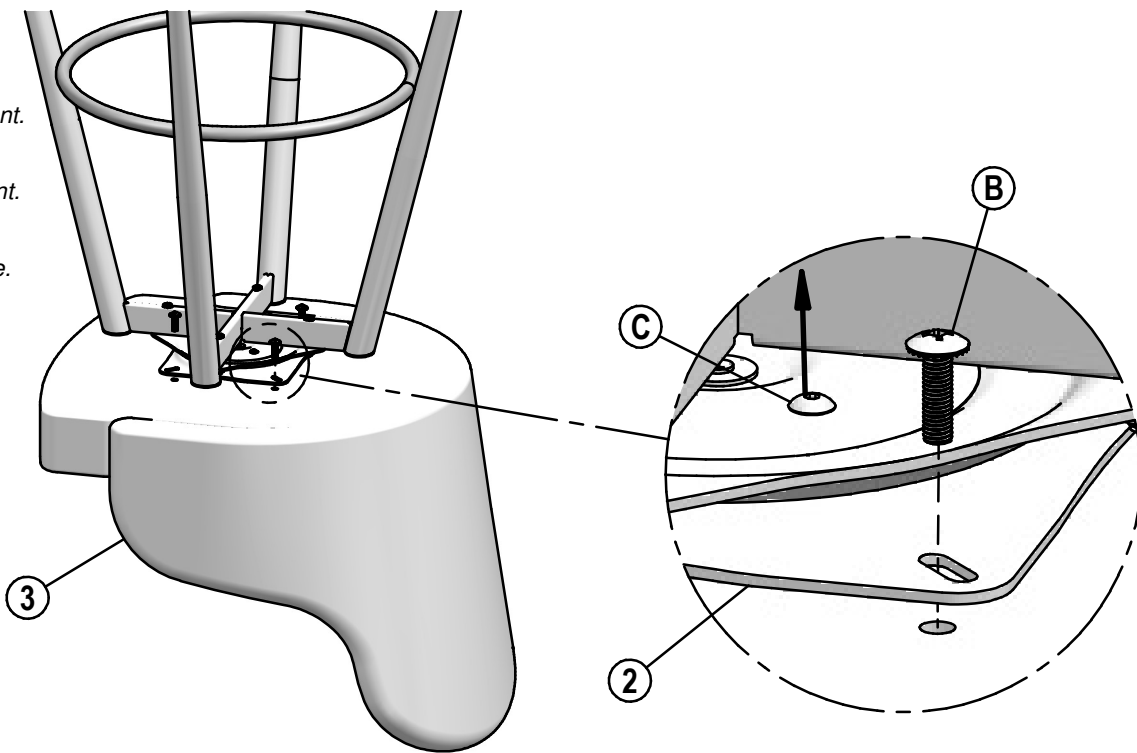
6

6.1) Screw lightly all bolts.  
*Visser les boulons légèrement.*

6.2) Screw tightly all bolts.  
*Visser les boulons fermement.*

6.3) Remove retaining bolt.  
*Enlever le boulon de retenue.*

4 X



**WARNING**  
**MISE EN GARDE**



**SAFETY INSTRUCTIONS**  
**MISE EN GARDE INSTRUCTIONS DE SÉCURITÉ**



Due to their height and to the movement of the swivel, barstools must be used with caution to prevent falls and injuries. Children should not be left unsupervised sitting on stools or near stools. Periodically inspect your stools and tighten all screws, nuts and bolts. If you find a broken weld or a bent leg, stop using your stool and contact customer service. Failure to follow the basic safety and maintenance instructions listed here may cause product damage or injuries.

*Étant donné leur hauteur et le mouvement de la plaque pivotante, les tabourets doivent être utilisés avec précaution, pour prévenir les chutes et les blessures. Les enfants ne doivent pas être laissés sans surveillance sur ou près des tabourets. Inspectez périodiquement vos tabourets et resserrez les vis, boulons et écrous. Si vous trouvez une soudure brisée ou une patte croche, cessez d'utiliser votre tabouret et appelez le service à la clientèle. Le non respect des quelques règles de sécurité énumérées ici peut occasionner des dommages aux produits ou des blessures.*