

TABLE BASE ASSEMBLY
 ASSEMBLAGE DE LA BASE DE TABLE

2 PEOPLE
 2 PERSONNES



You will need / Vous aurez besoin

- A measuring tape or ruler.
- An allen key 5/32" (included).
- 1/2" key or adjustable wrench



- Un ruban à mesurer ou règle.
- Une clé allen 5/32" (incluse).
- Une clé 1/2" ou une clé à molette.

PARTS LIST / LISTE DES PIÈCES

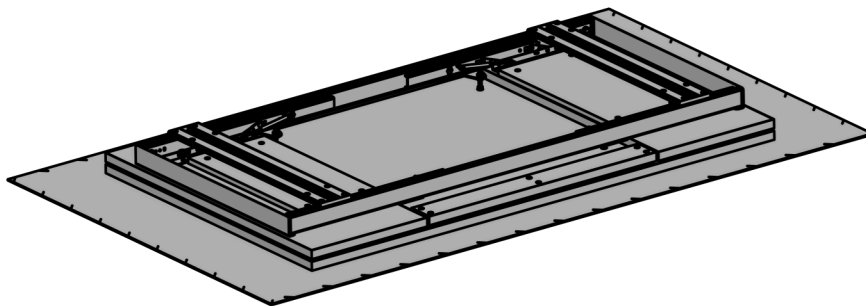
ITEM	DESCRIPTION	QTY
①	Leg Patte	4
②	Hardware Sac de quincaillerie	1

HARDWARE LIST / LISTE DE QUINCAILLERIE

ITEM	DESCRIPTION	QTY
(A)	Bolt Boulon 15 mm 1/4-20 nc	16
(B)	Glide Glisseur	4

The model illustrated may differ from the model bought. The assembly method remains the same.
 Le modèle illustré peut être différent du modèle acheté. La méthode d'assemblage demeure la même.

Assemble first the table top and extensions with the table frame. Refer to the Table top and frame assembly instructions, included in the frame hardware bag.
 Assembler d'abord le dessus et les extensions de table sur le cadre. Référez au plan d'assemblage du dessus et du cadre, inclus dans le sac de quincaillerie du cadre.

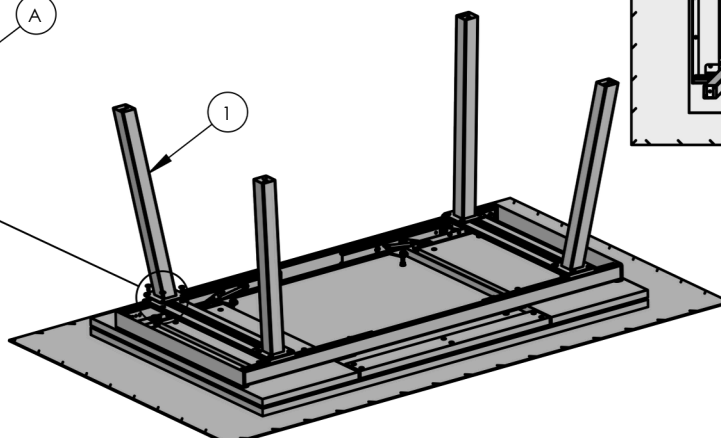
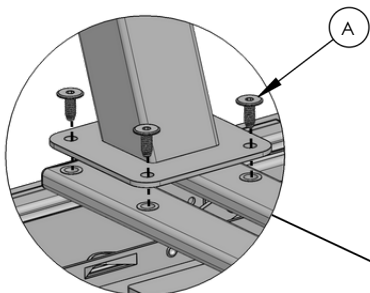
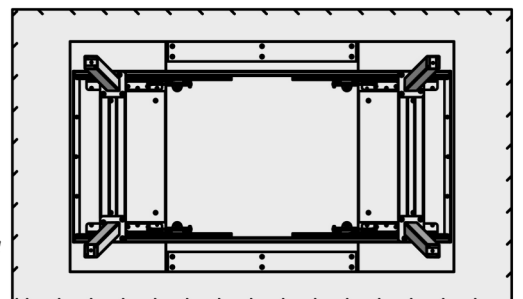


11

11.1 Align holes and screw lightly all bolts and screws.
 Aligner les trous et visser légèrement tous les boulons et écrous.

11.2 Tighten firmly all bolt and screws.
 Serrer fermement tous les boulons et écrous

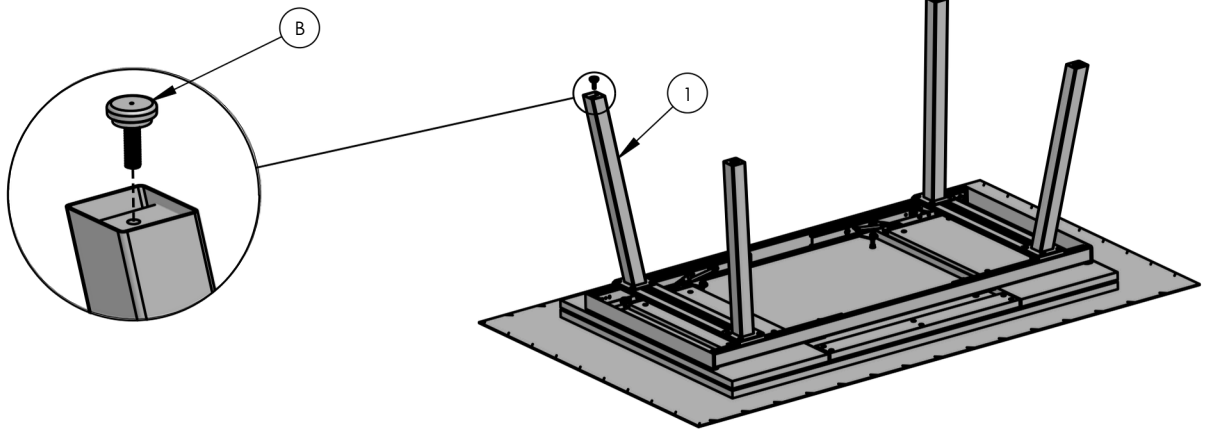
Good legs orientation. / Bonne orientation des pattes.



16 X



12



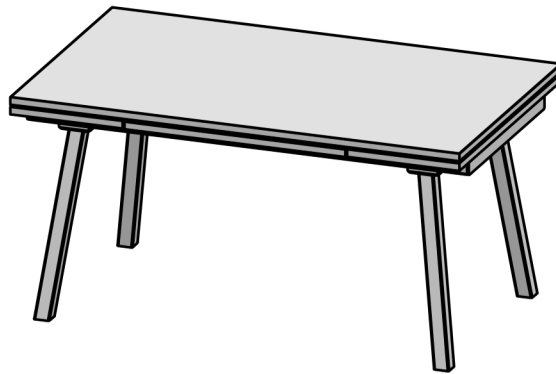
4 X



13

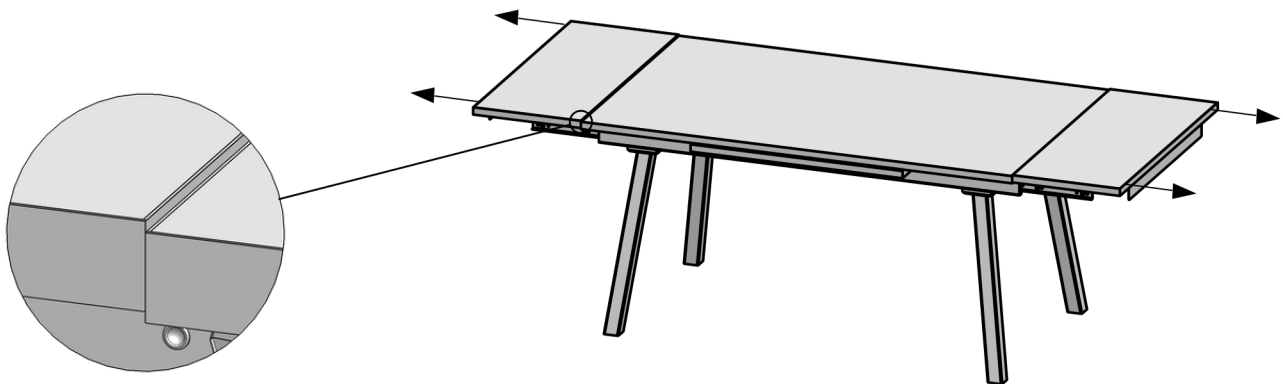


Turn the table.
Retourner la table.

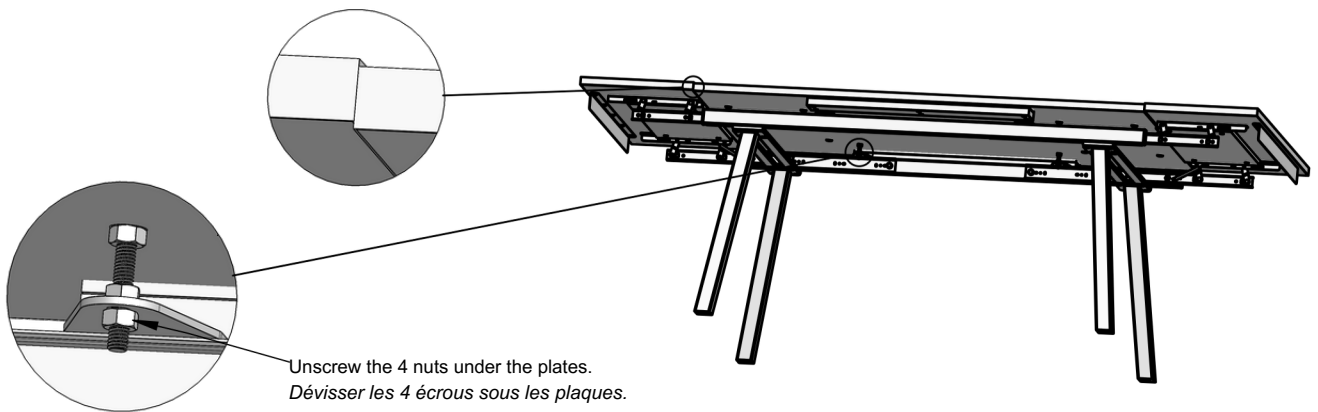


14

With on hand on each side, open the extensions.
Avec une main de chaque côté, ouvrir les extensions



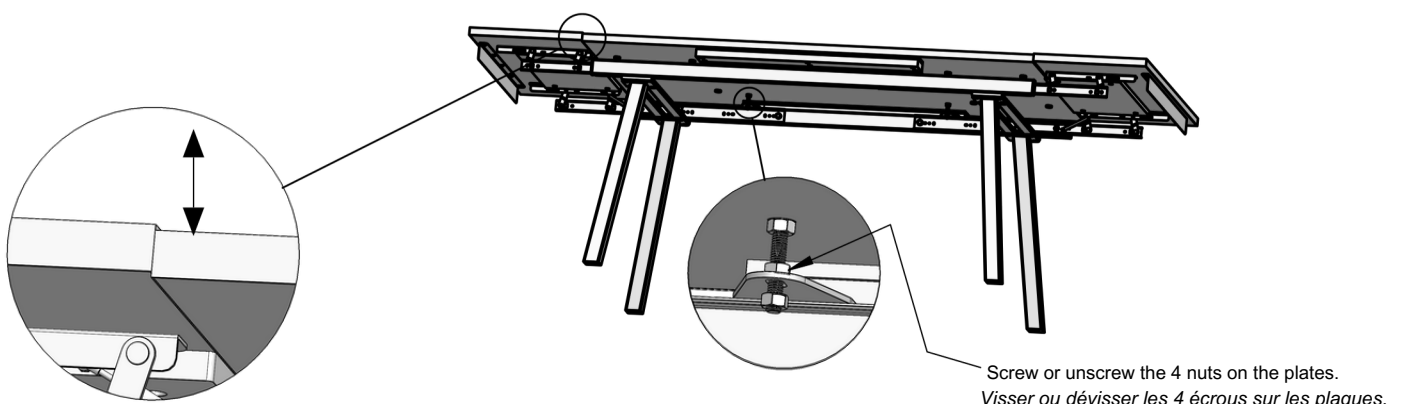
15



Unscrew the 4 nuts under the plates.
Dévisser les 4 écrous sous les plaques.

16

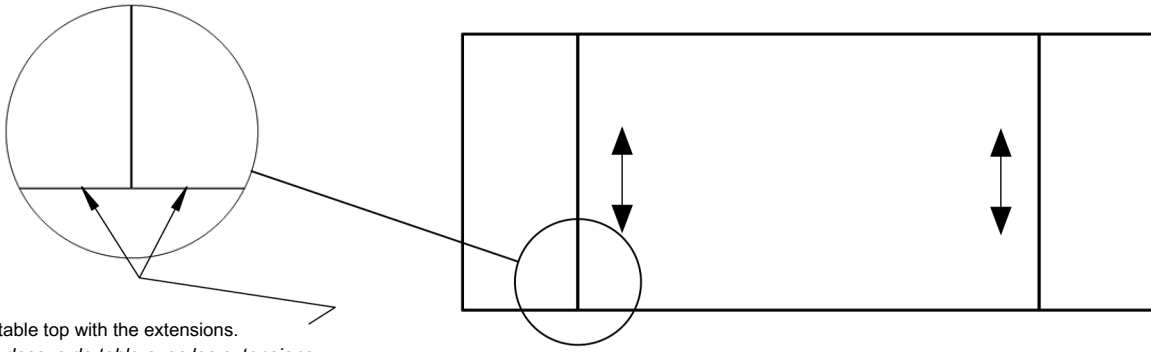
Adjust table top height with extensions.
Ajuster la hauteur du dessus de table avec les extensions.



Screw or unscrew the 4 nuts on the plates.
Visser ou dévisser les 4 écrous sur les plaques.

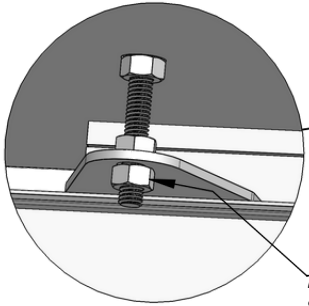
17

Align the table top with the extensions.
Aligner le dessus de table avec les extensions.

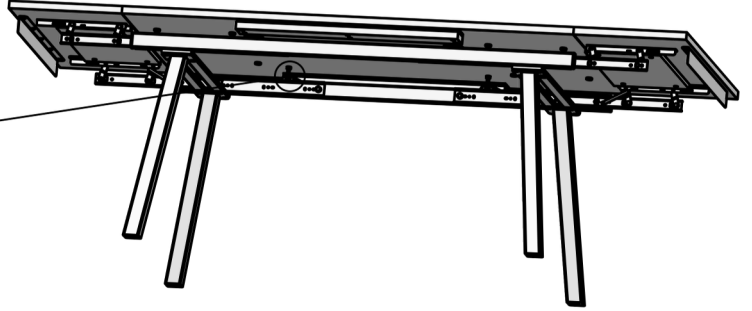


Align the table top with the extensions.
Aligner le dessus de table avec les extensions.

18



7.2 Tighten firmly the 4 nuts under the table.
Serrer fermement les 4 écrous sous la table.

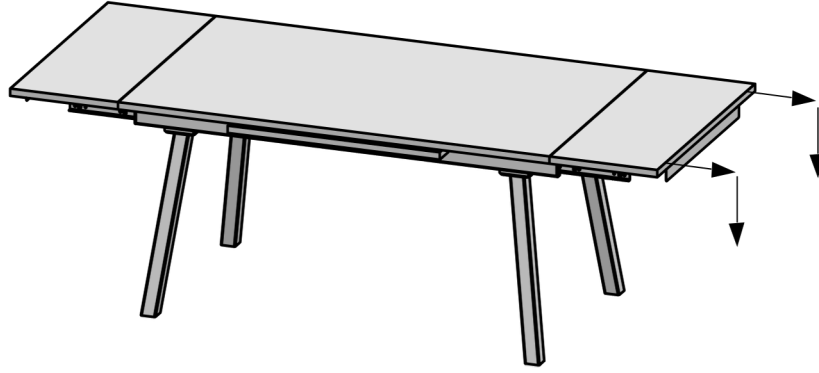


Storage of table extensions.

Rangement des extensions sous la table.

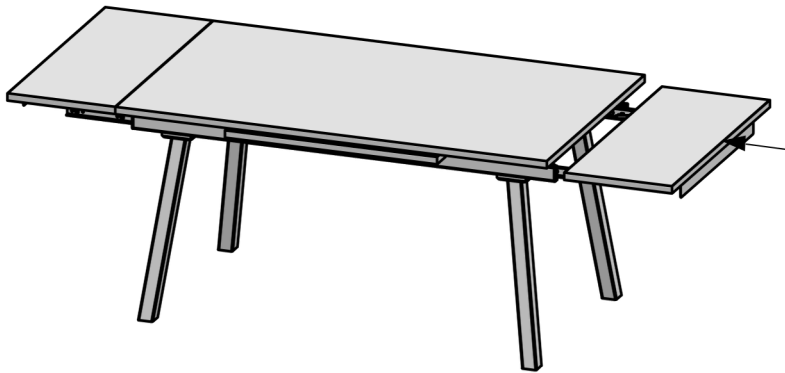
19

With one hand on each side, pull out and down on the extensions.
Avec une main de chaque côté, tirer et descendre les extensions.

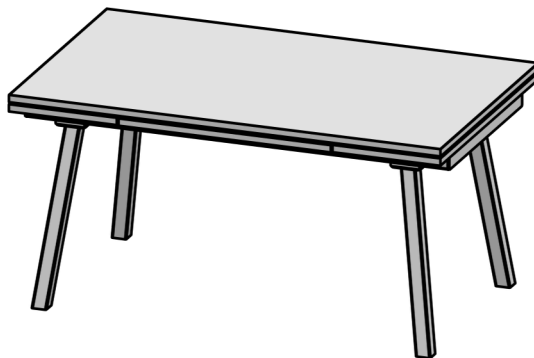


20

Push to store the extensions underneath the table top.
Pousser pour ranger les extensions sous la table.



21



WARNING
MISE EN GARDE



SAFETY INSTRUCTIONS
MISE EN GARDE INSTRUCTIONS DE SÉCURITÉ



Periodically inspect your table and tighten all screws, nuts and bolts. Always move the table when the extensions are stored. Failure to follow the basic safety and maintenance instructions listed here may cause product damage or injuries.

Inspectez périodiquement votre table et resserrez les vis, écrous et boulons. Toujours déplacer la table quand les extensions sont rangées. Le non respect des quelques règles de sécurité et de maintenance énumérées ici peut occasionner des dommages au produit ou des blessures.

