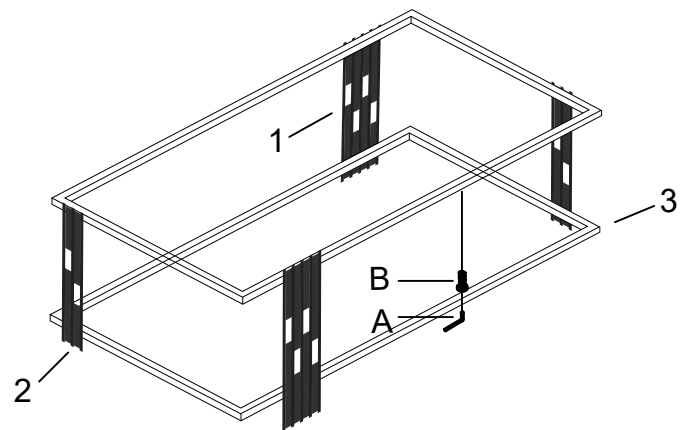
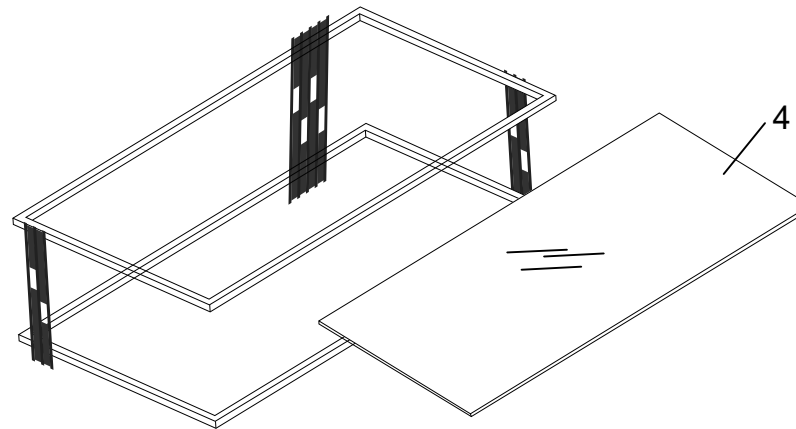


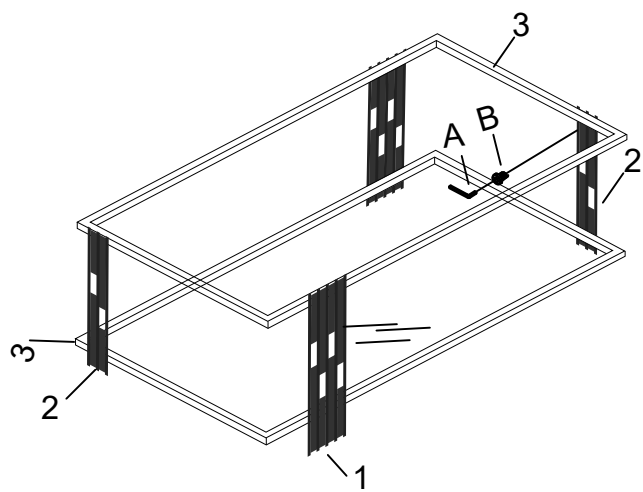
Step 1



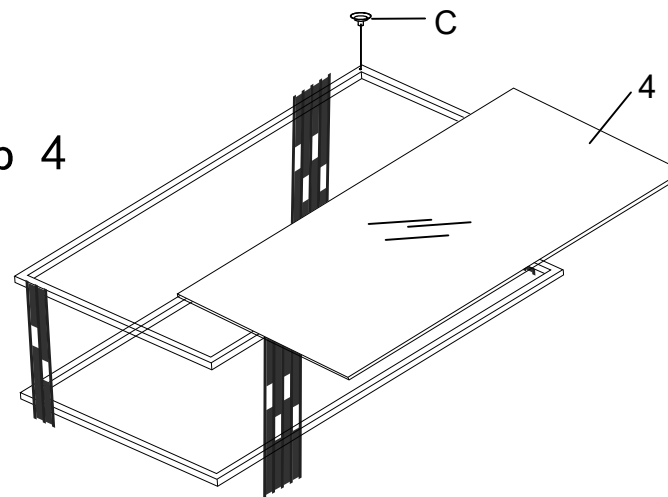
Step 2



Step 3



Step 4



1	2	3	4	A	B	C	
2pcs	2pcs	2pcs	8mm 2pcs	M6 16pc	4.0 1pc	Ø13 8pcs	