
Drawer Chest > Manual



Thank you for purchase on our products. Please contact us if you have difficulty with assembly or need replacement parts. Our customer service is here to assist you. Please attach your User Name or Order ID so that we can assist you better.

Vielen Dank für Ihren Kauf von uns Produkten. Bitte kontaktieren Sie uns, wenn Sie Probleme mit Montage haben oder Ersatzteile benötigen. Wir Kundenservice ist für Sie da. Bitte geben Sie Ihren Benutzernamen oder Ihre Bestellnummer an, damit wir Sie besser unterstützen können.

EN

WARNING

Serious or fatal injury may occur from unexpected assembly or use.

1. During the assembly process, keep all parts away from babies or children.
2. Always securely fix this product to the wall. Make sure the wall area to be drilled is free from hidden electrical wires, water and gas pipes.
3. Use of tip-over restraints may only reduce, but not eliminate the risk of tip-over.
4. Unless specially designed to accommodate, do not set heavy objects on top of this product.
5. Place the heaviest items on the lowest shelf.
6. Never allow children to climb or bang on drawers, doors or shelves.

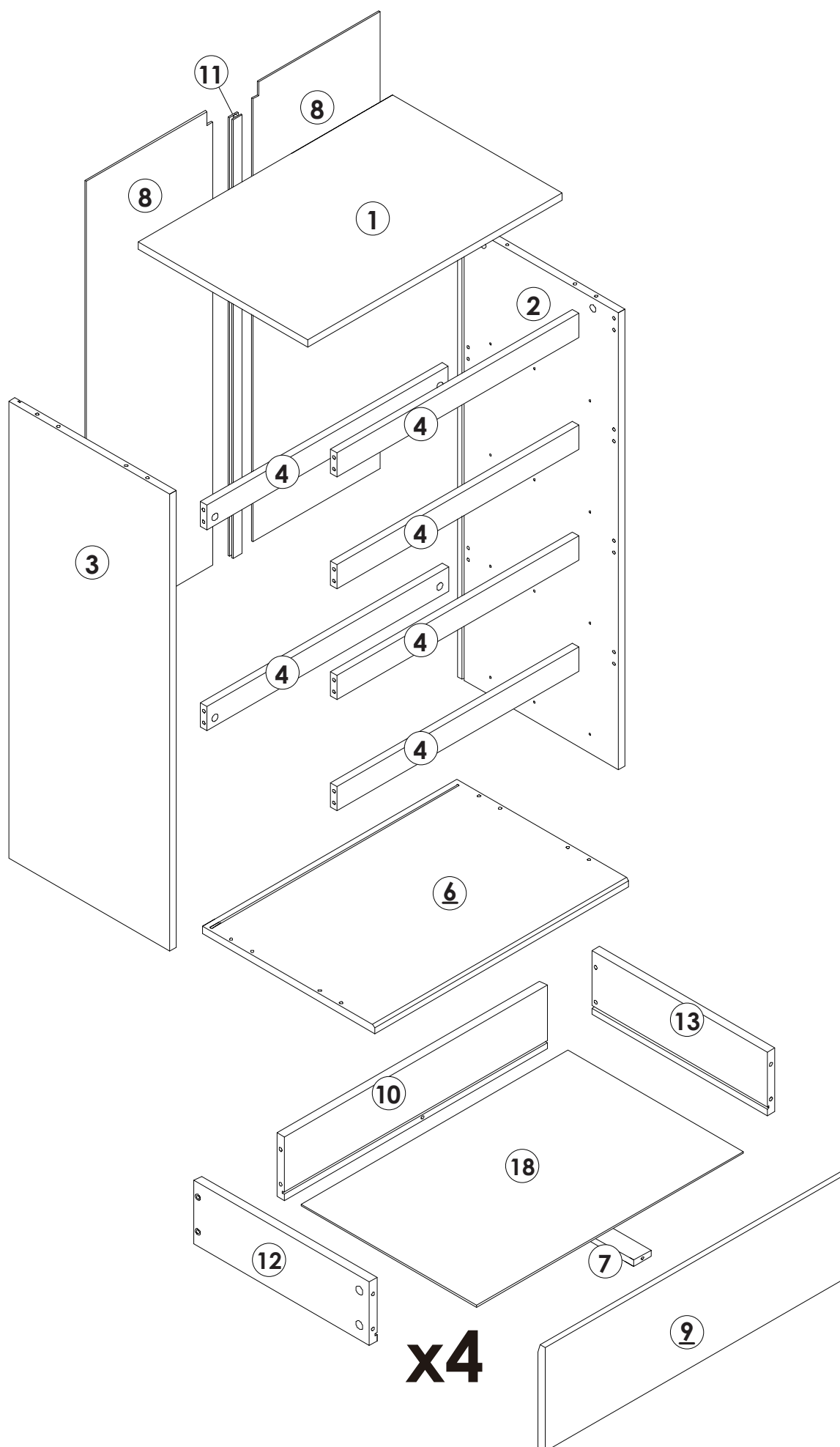
DE

WARNUNG


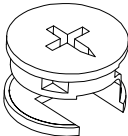

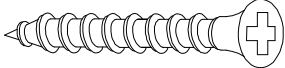
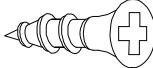
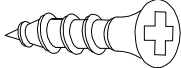
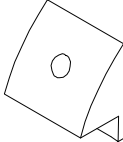
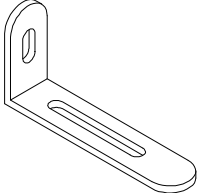
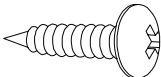
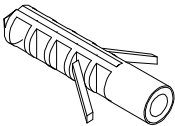
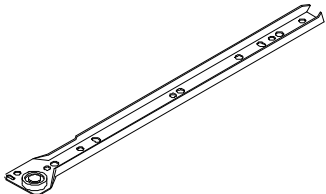
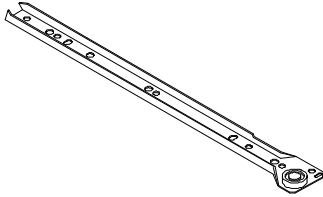
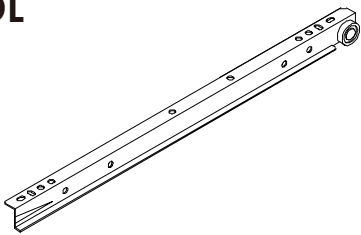
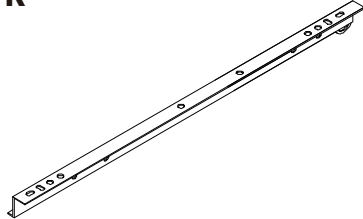
Bei unerwarteter Montage oder Verwendung können schwere oder tödliche Verletzung auftreten.

1. Legen Sie in den Montageprozess alle Teile weg von Babys oder Kindern.
2. Stellen Sie sicher, dass der gebohrte Wandbereich frei von verborgenen Stromkabeln, Wasser- und Gasleitungen ist, wenn Sie dieses Produkt an der Wand befestigen.
3. Die Verwendung von Kippsicherungen kann die Gefahr eines Kippens nur verringern, jedoch nicht beseitigen.
4. Setzen Sie bitte keine schweren Gegenstände auf dieses Produkt, es sei denn, dass das Produkt speziell für die Unterbringung konzipiert wird.
5. Legen Sie bitte die schwersten Gegenstände auf das unterste Regal.
6. Erlauben Sie nie Kindern, auf Schubladen, Türen oder Regale zu klettern oder zu knallen.

Parts List(EN) / Teile Liste(DE)

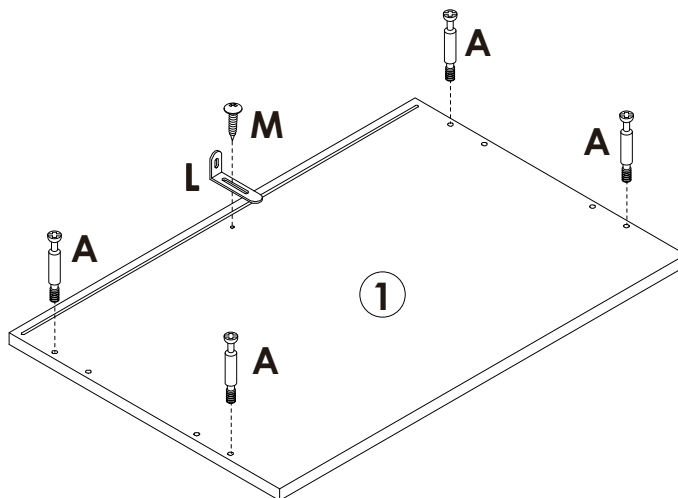





Parts List(EN) / Teile Liste(DE)

| | | |
|---|---|---|
| <p>A</p>  <p>M6×35mm 36+2PCS</p> | <p>B</p>  <p>Ø15×9mm 36+2PCS</p> | <p>C</p>  <p>Ø6×30mm 20+2PCS</p> |
| <p>D</p>  <p>M4×35mm 25+2PCS</p> | <p>E</p>  <p>M3.5×12mm 48+2PCS</p> | <p>F</p>  <p>M3×14mm 10+1PCS</p> |
| <p>G</p>  <p>10+1PCS</p> | <p>L</p>  <p>1PC</p> | <p>M</p>  <p>M4×12mm 1PC</p> |
| <p>N</p>  <p>1PC</p> | <p>CL</p>  <p>L300mm 4PCS</p> | <p>CR</p>  <p>L300mm 4PCS</p> |
| <p>DL</p>  <p>L300mm 4PCS</p> | <p>DR</p>  <p>L300mm 4PCS</p> | |

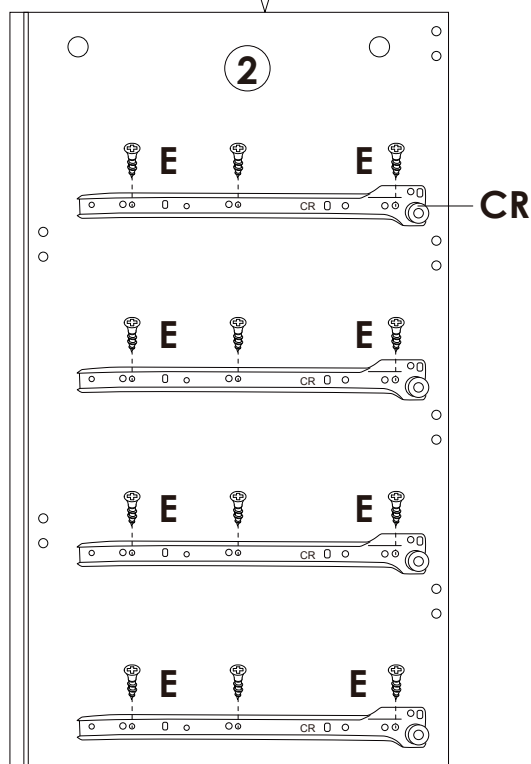
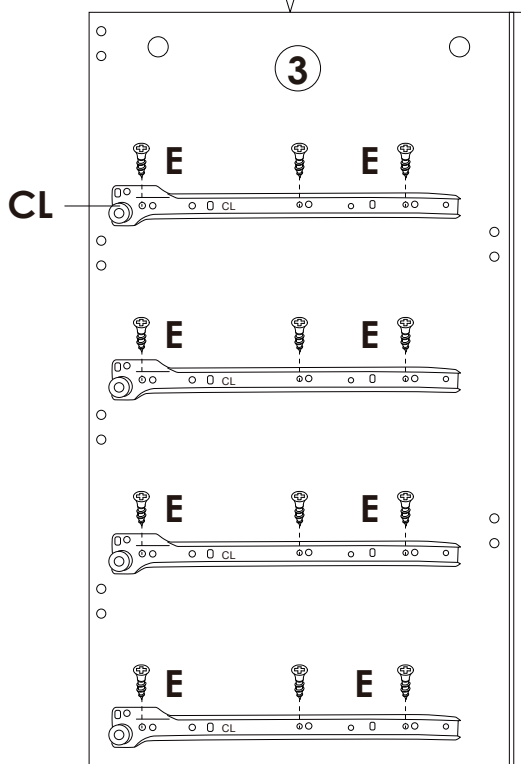
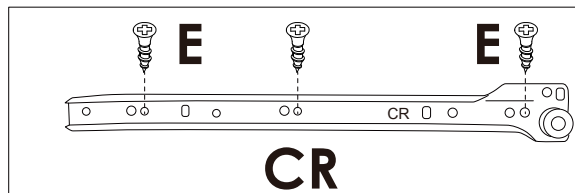
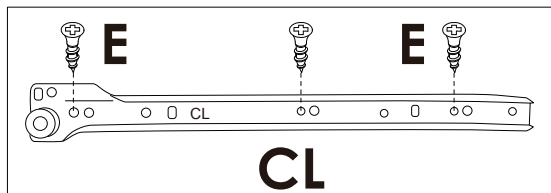
Assembly Steps(EN) / Montageschritte(DE)




STEP 1 Lock the long side of the "L" L-shaped metal plate to the ① board with the "M" short screw



| | |
|---|-----------------|
|  | A x 4PCS |
|  | M x 1PC |
|  | L x 1PC |

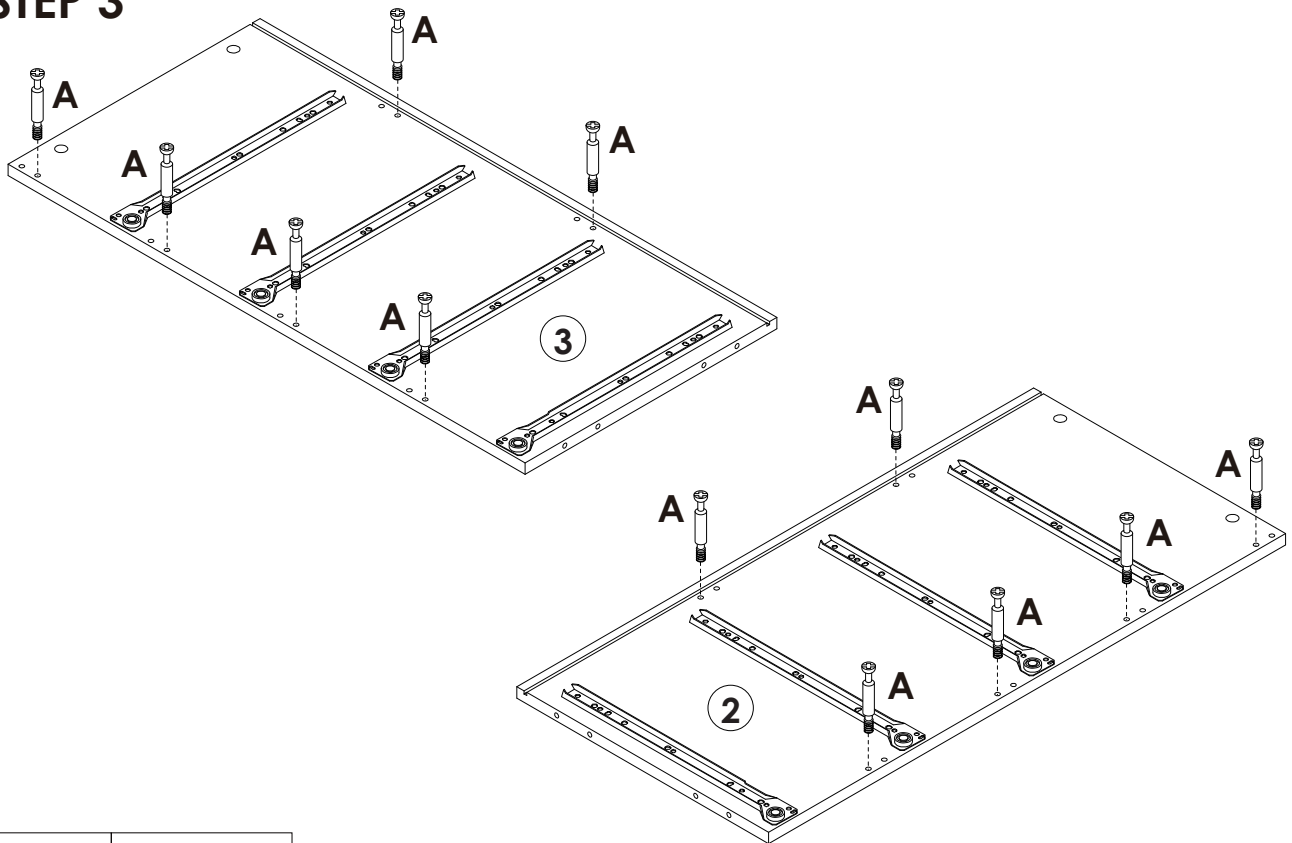
STEP 2



| | |
|---|------------------|
|  | E x 24PCS |
|  | CL x 4PCS |
|  | CR x 4PCS |

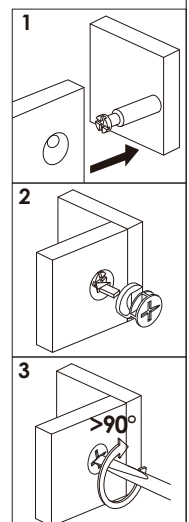
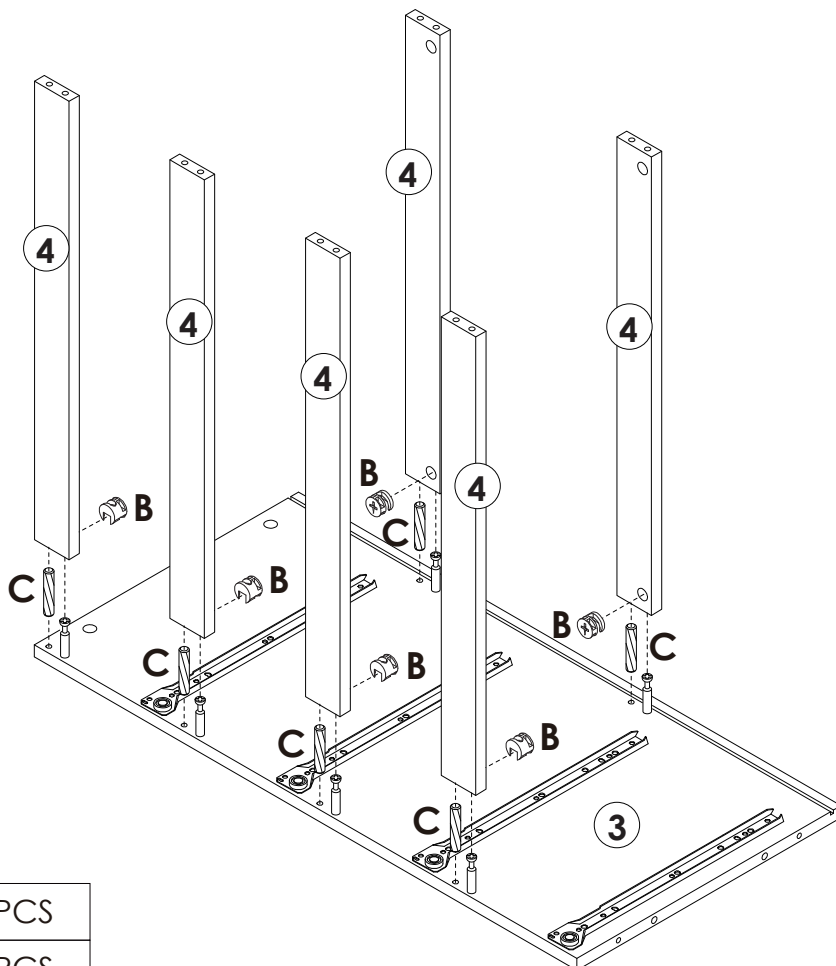
Assembly Steps(EN) / Montageschritte(DE)


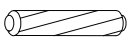
STEP 3



 A x 12PCS

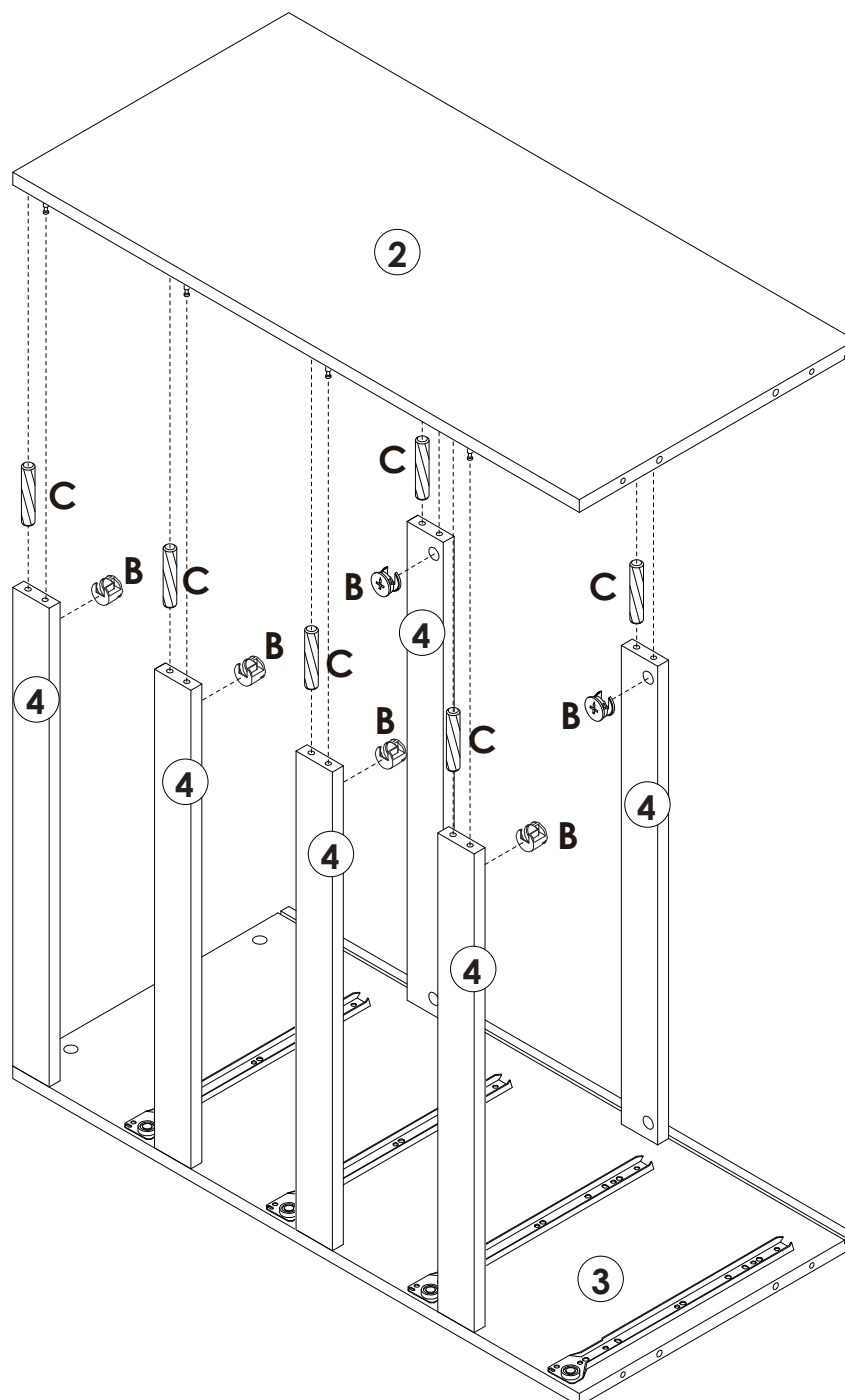
STEP 4


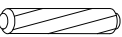


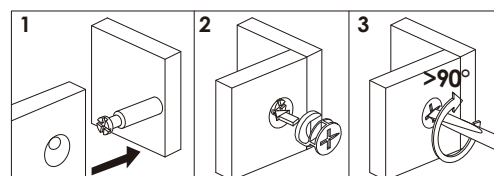
 B x 6PCS
 C x 6PCS

Assembly Steps(EN) / Montageschritte(DE)

STEP 5

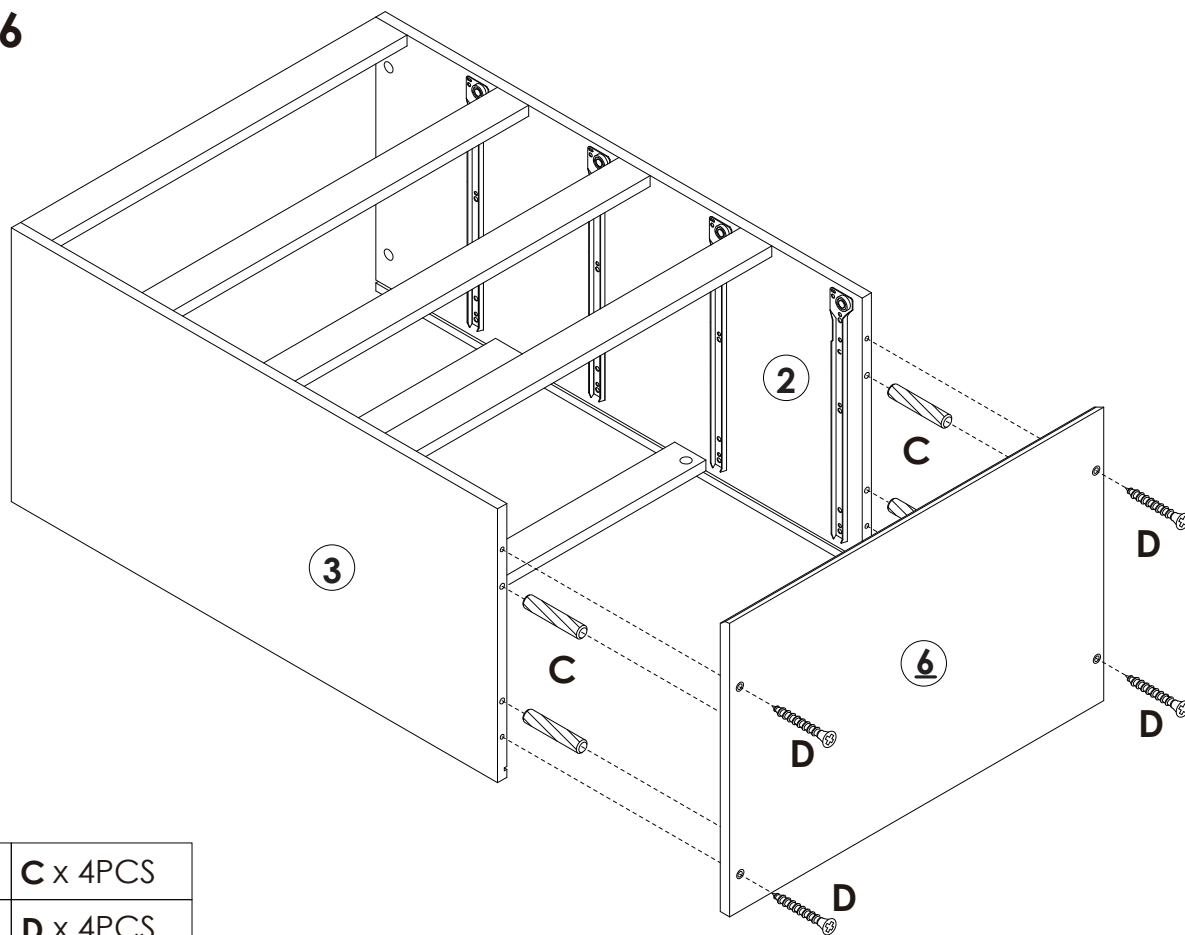



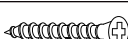
| | |
|---|-----------------|
|  | B x 6PCS |
|  | C x 6PCS |



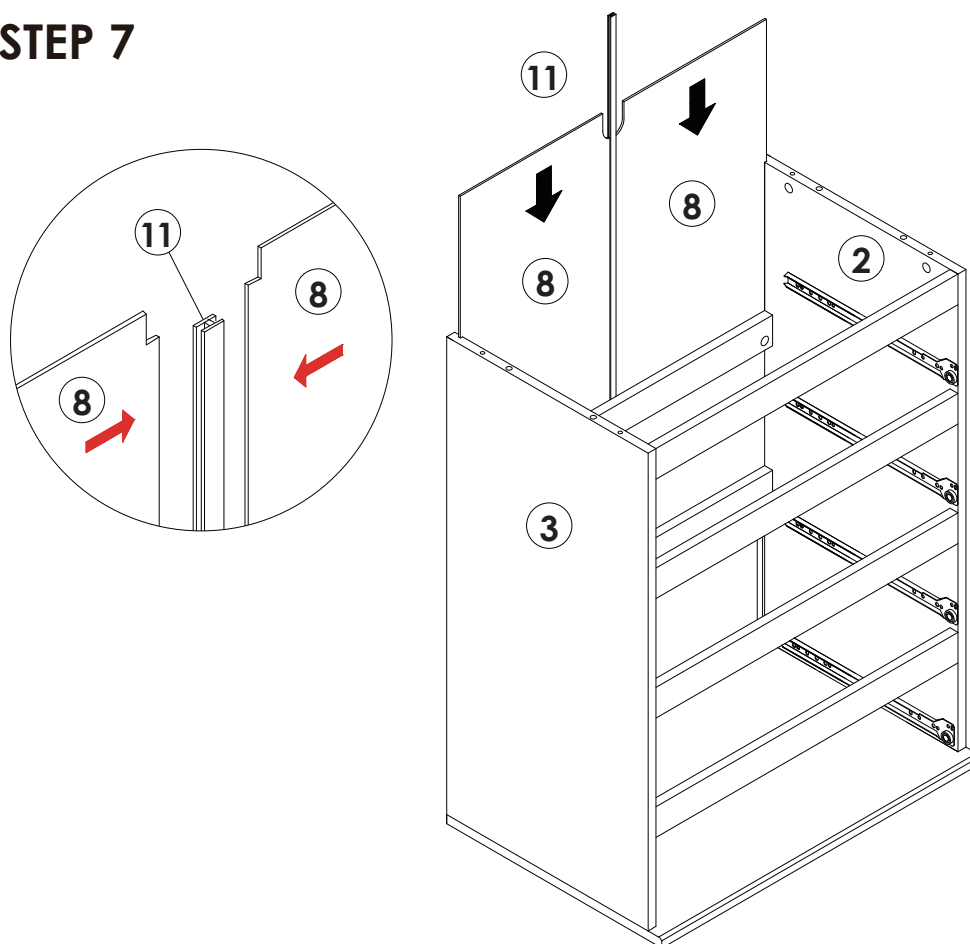
Assembly Steps(EN) / Montageschritte(DE)

STEP 6



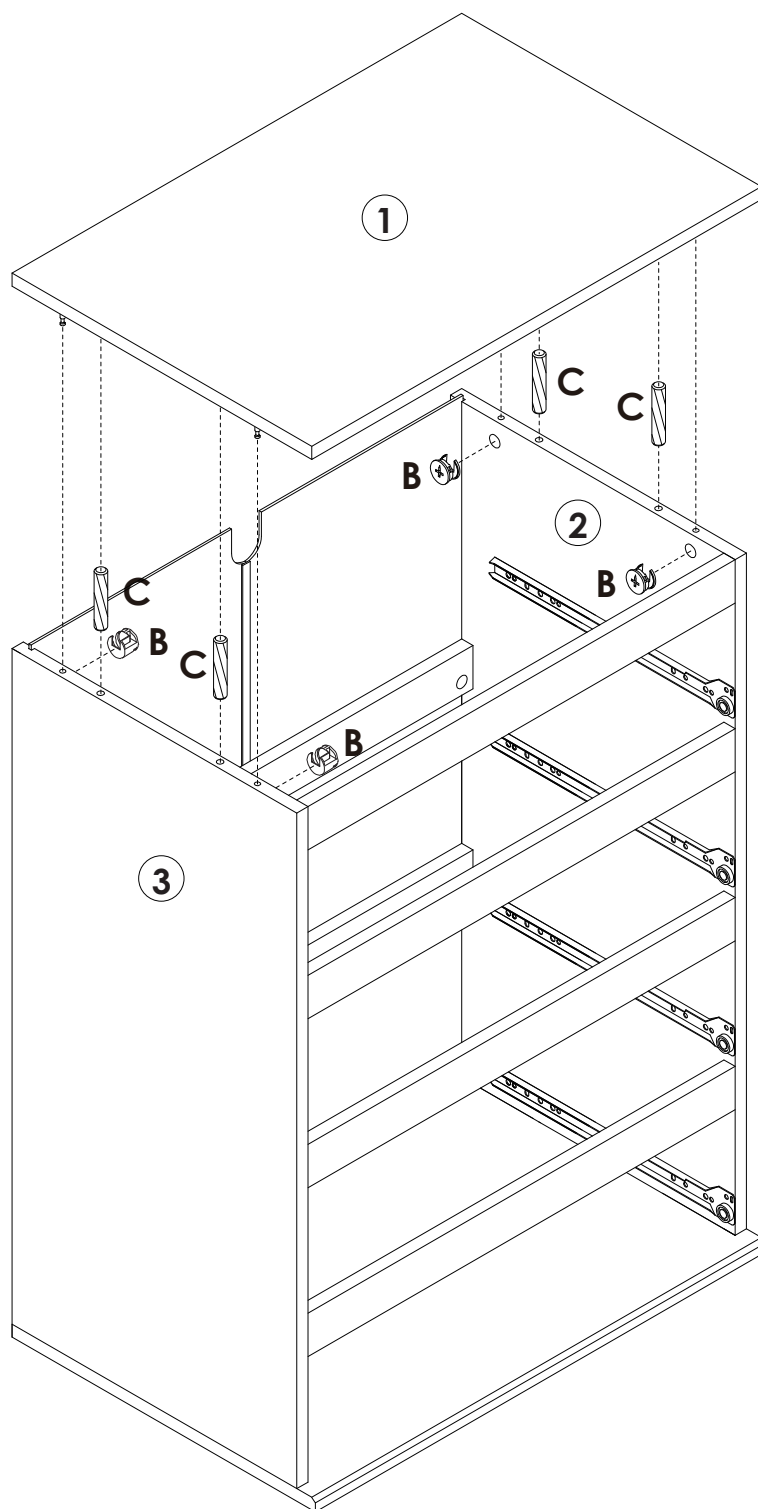
| | |
|---|----------|
|  | C x 4PCS |
|  | D x 4PCS |


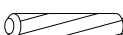
STEP 7

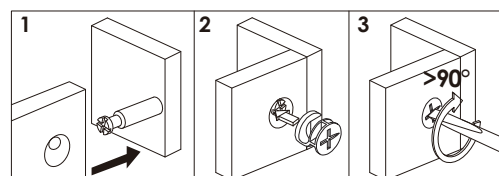


Assembly Steps(EN) / Montageschritte(DE)

STEP 8

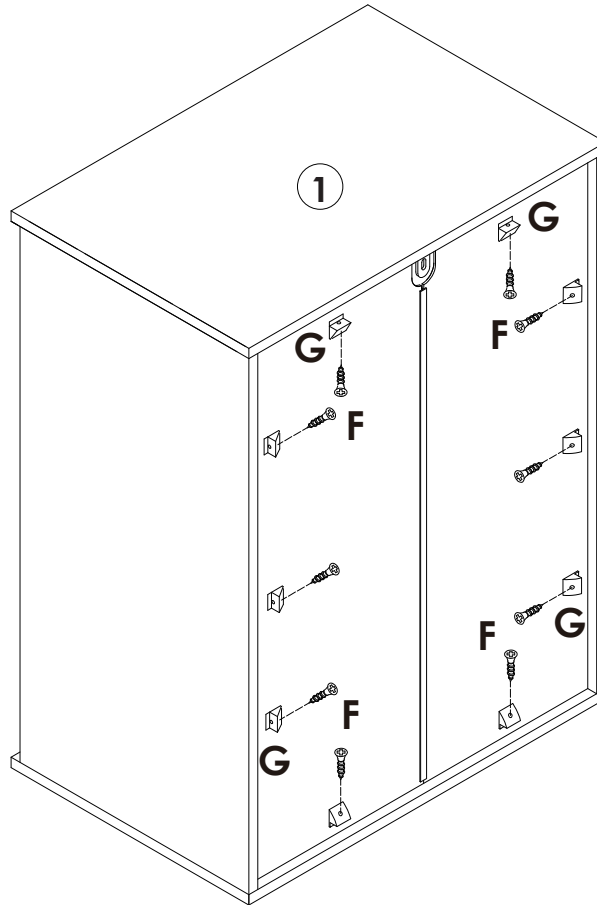


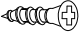
| | |
|---|-----------------|
|  | B x 4PCS |
|  | C x 4PCS |



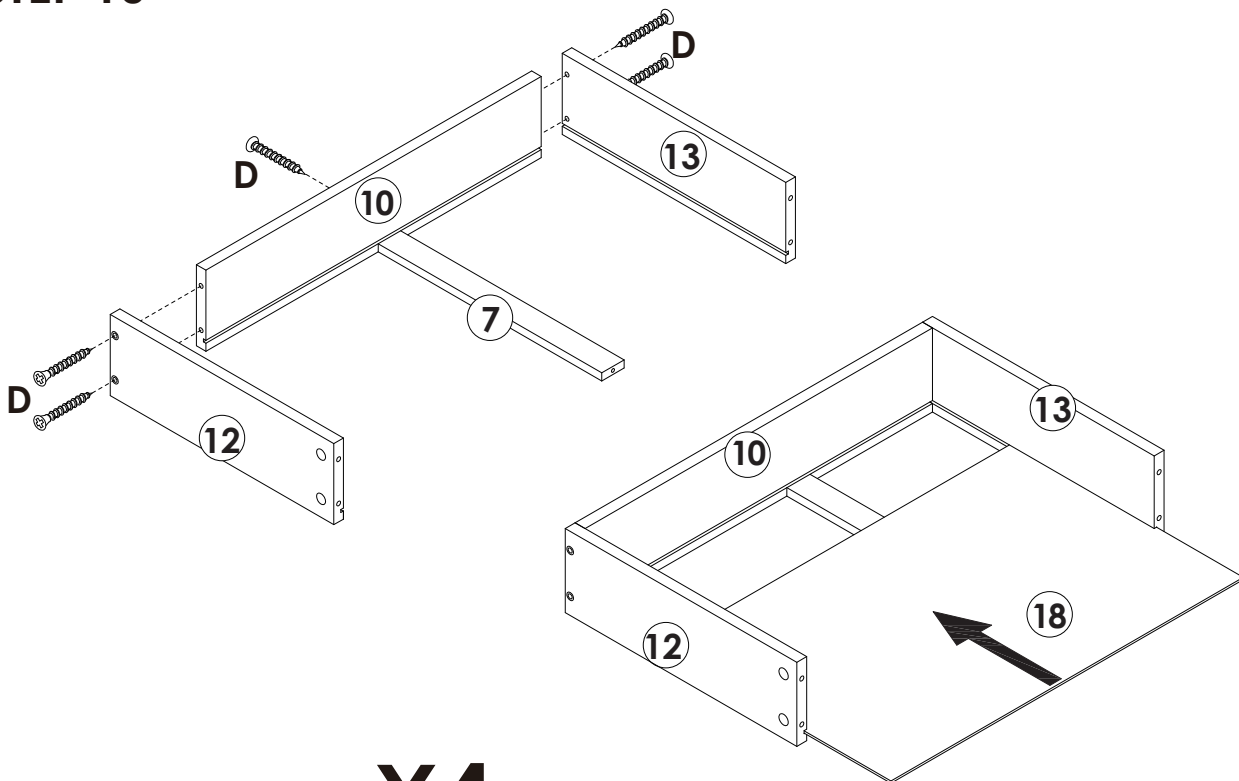
Assembly Steps(EN) / Montageschritte(DE)

STEP 9



| | |
|---|-----------|
|  | F x 10PCS |
|  | G x 10PCS |

STEP 10

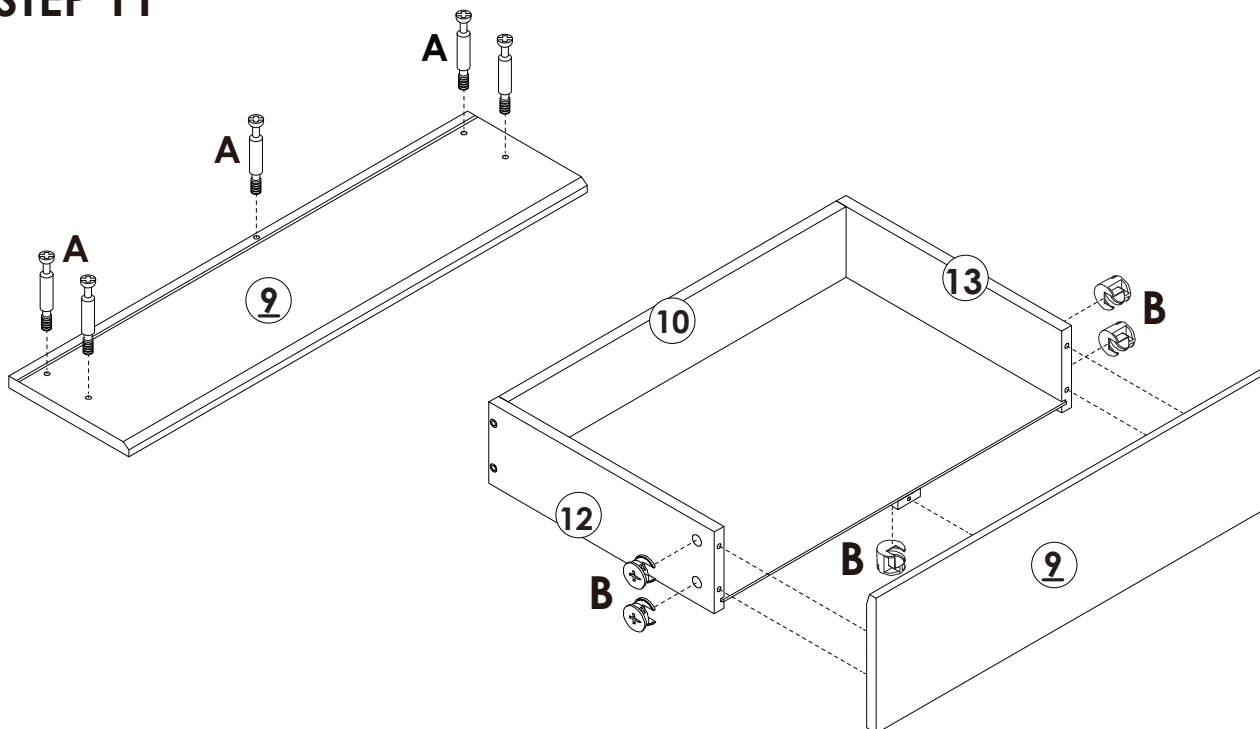


X4

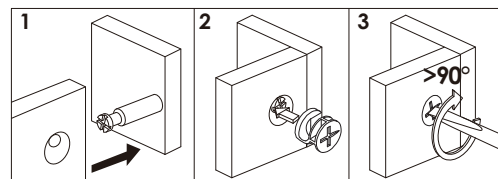
| | |
|---|-----------|
|  | D x 20PCS |
|---|-----------|

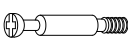

Assembly Steps(EN) / Montageschritte(DE)

STEP 11

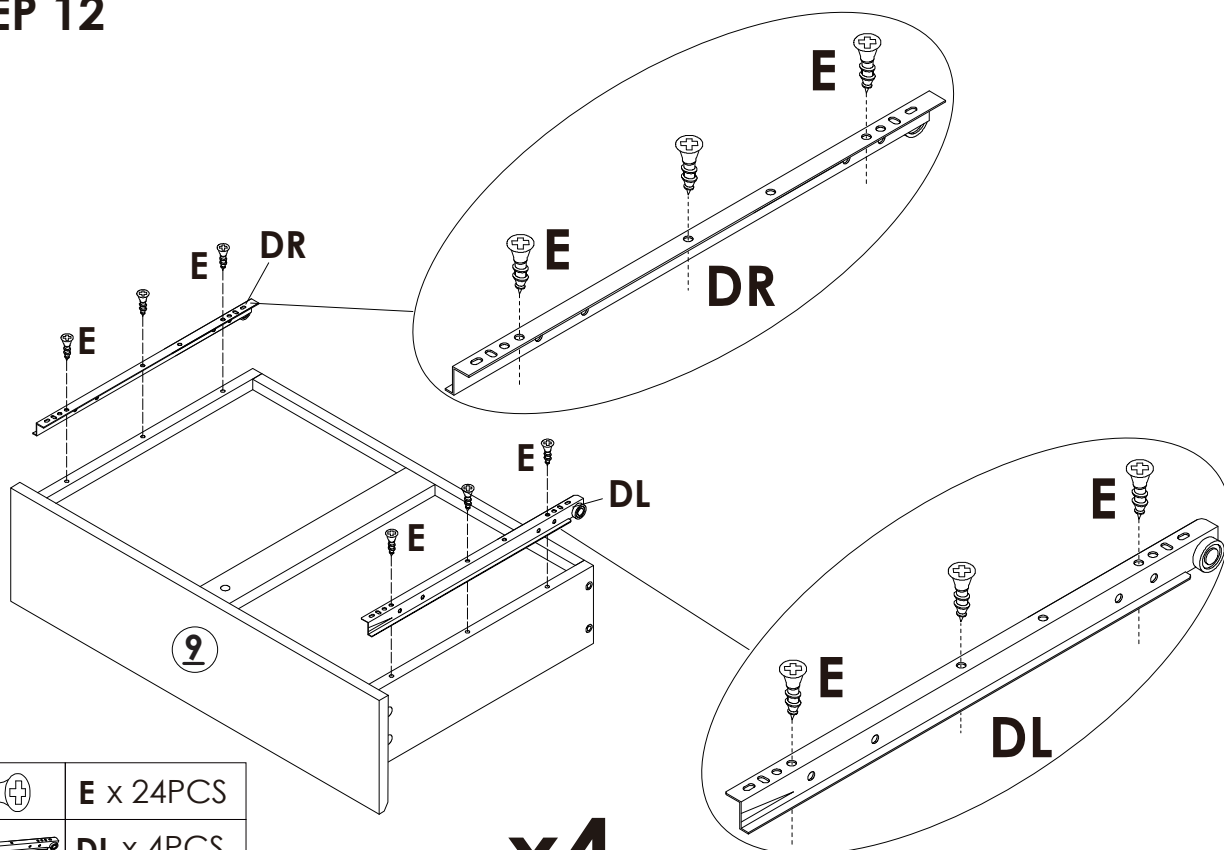


X4






| | |
|---|-----------|
|  | A x 20PCS |
|  | B x 20PCS |

STEP 12



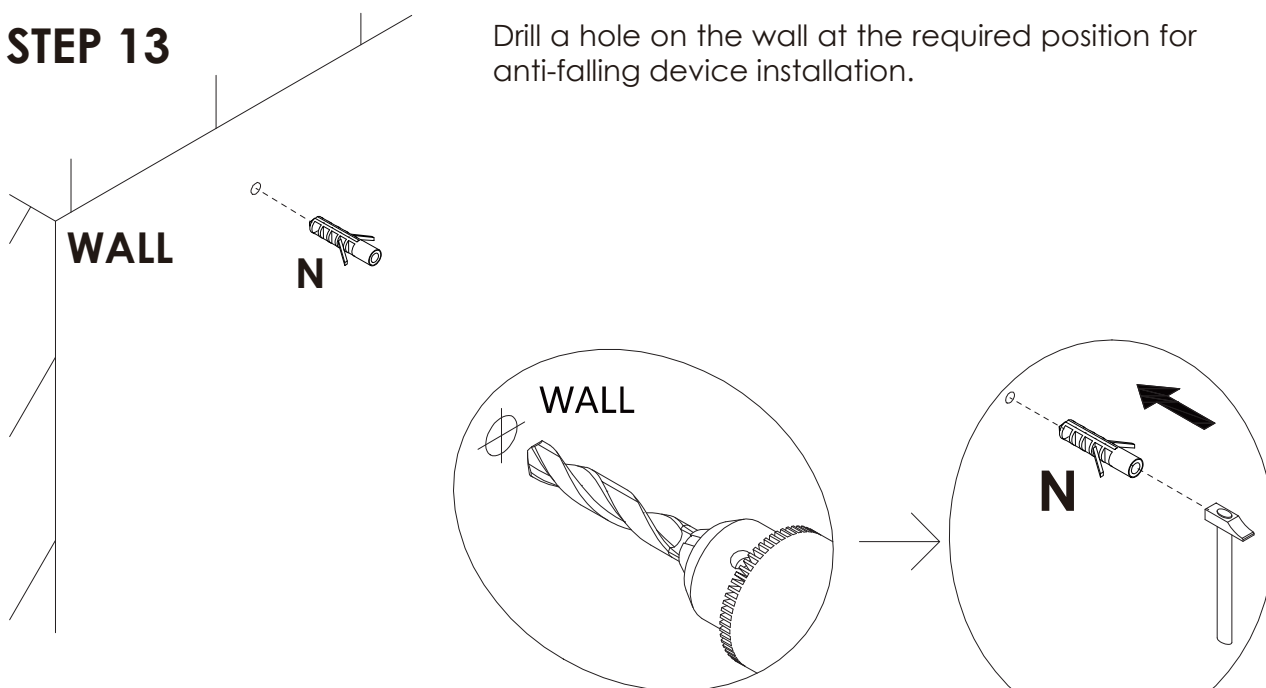
x4

| | |
|---|-----------|
|  | E x 24PCS |
|  | DL x 4PCS |
|  | DR x 4PCS |

Assembly Steps(EN) / Montageschritte(DE)

STEP 13

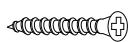
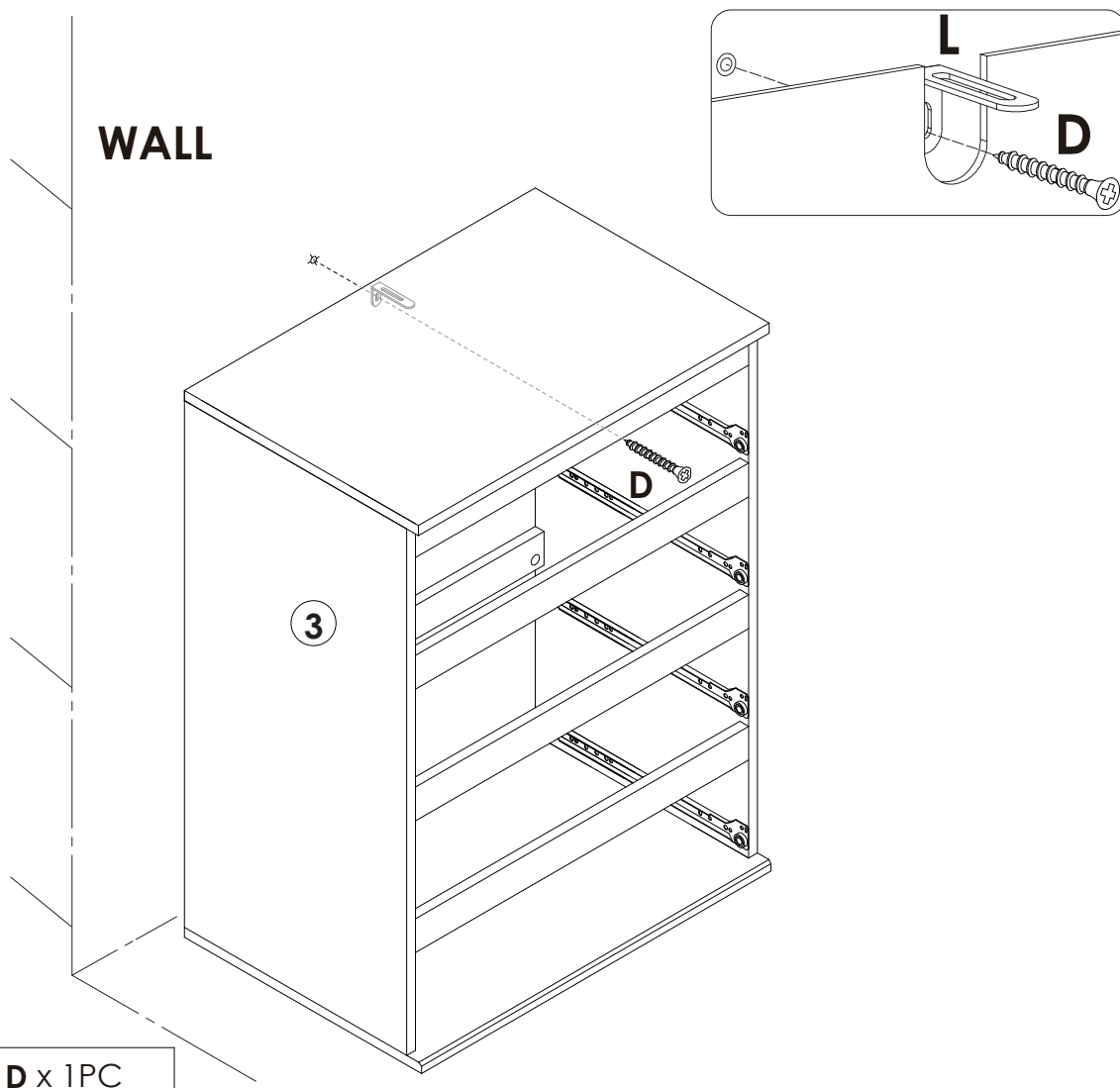
Drill a hole on the wall at the required position for anti-falling device installation.



N x 1PC

STEP 14

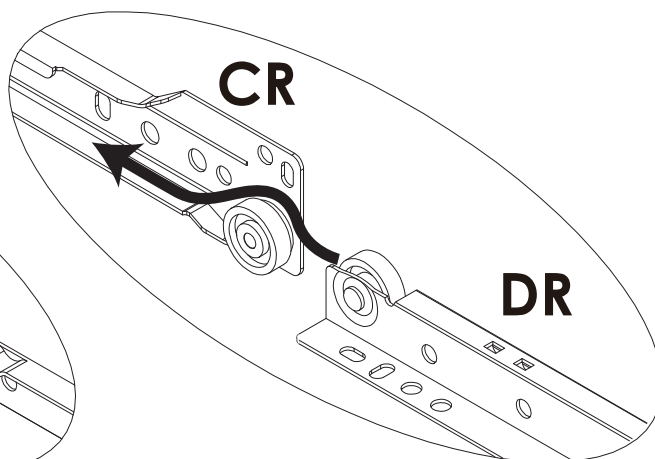
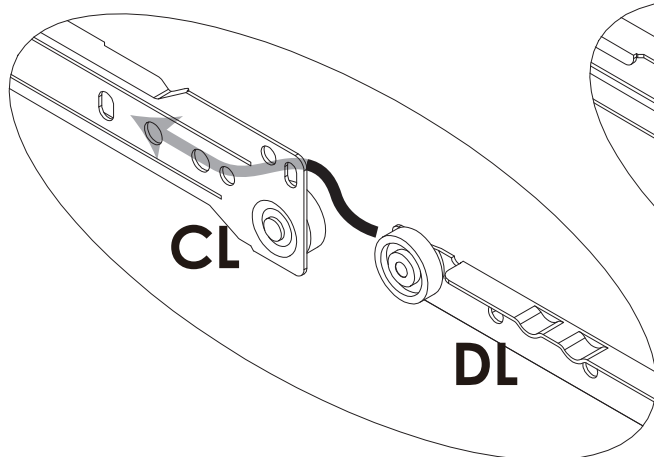
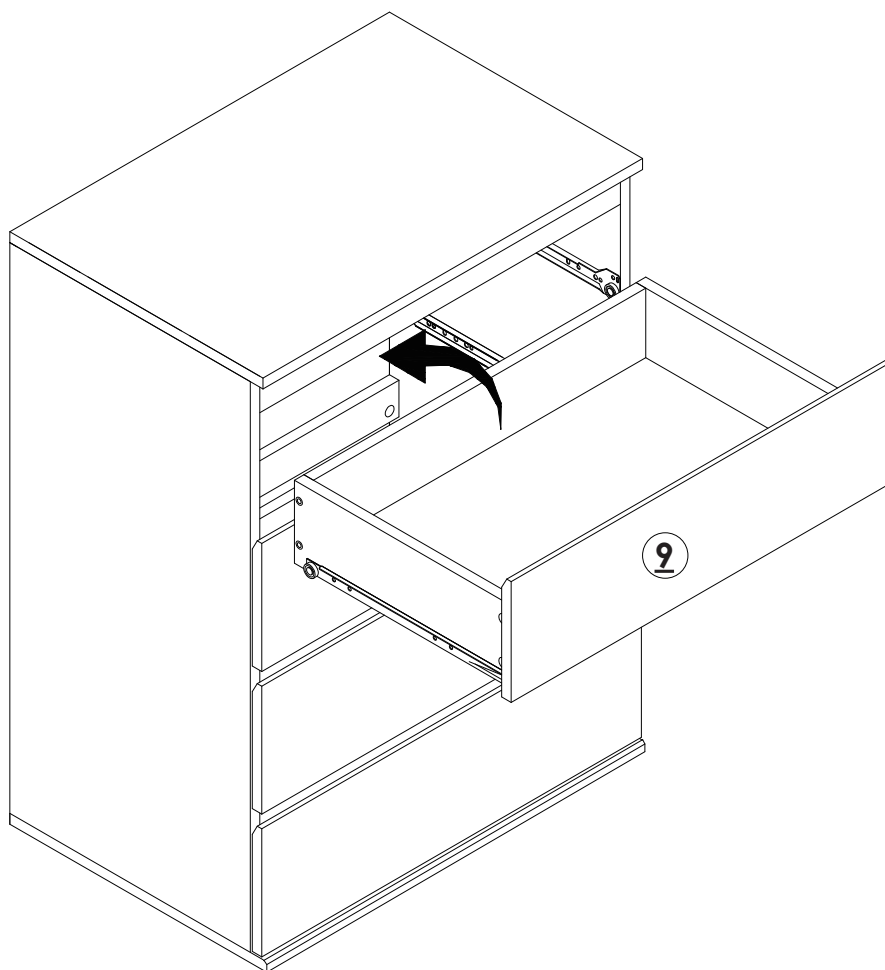
Move the cabinet to the required position, use the "D" long screw to fix the cabinet to the wall.



D x 1PC

Assembly Steps(EN) / Montageschritte(DE)

STEP 15





WARNING



Children have died from furniture tipover. To reduce the risk of furniture tipover:

- **ALWAYS** install Anti-tip device provided.
- **NEVER** put a TV on this product.
- **NEVER** allow children to stand, climb or hang on drawers, doors, or shelves.
- **NEVER** open more than one drawer at a time.
- Place heaviest items in the lowest drawers.

