

## ASSEMBLY INSTRUCTION

SKU CODE: (N709P385508-N709P385509)

Warning: You must read this before continuing

## INSTRUCTIONS DE MONTAGE

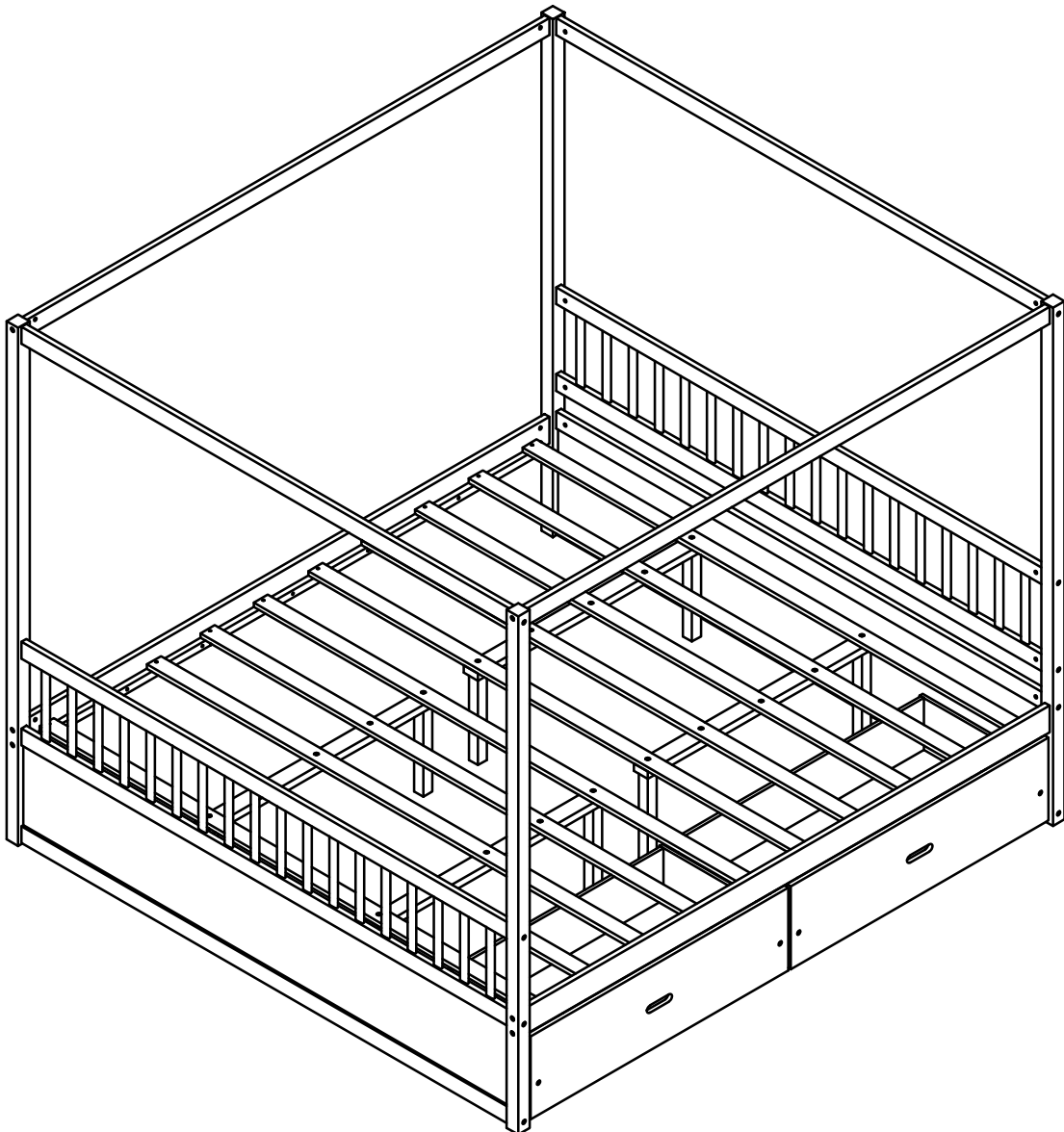
SKU NUMBER:

(N709P385508-N709P385509)

Attention: Vous devez lire ceci avant de continuer

This set is included 2 boxes if don't receive full 2 boxes please  
contact our customer service team

Ce set est livré en 2 boîtes. Si vous ne recevez pas un jeu  
complet de 2 boîtes, veuillez contacter notre service clientèle.



## SAFETY WARNINGS AND GENERAL NOTES:

Do not use substitute parts. Contact the manufacturer or dealer for replacement

Keep these instructions for future reference.

We recommend assembling your bed on the shipping carton to protect your floor.

Be certain all staples are out of the box before beginning assembly on the shipping

## AVERTISSEMENTS DE SÉCURITÉ ET REMARQUES GÉNÉRALES :

N'utilisez pas de pièces de rechange. Contactez le fabricant ou le revendeur pour les pièces de rechange.

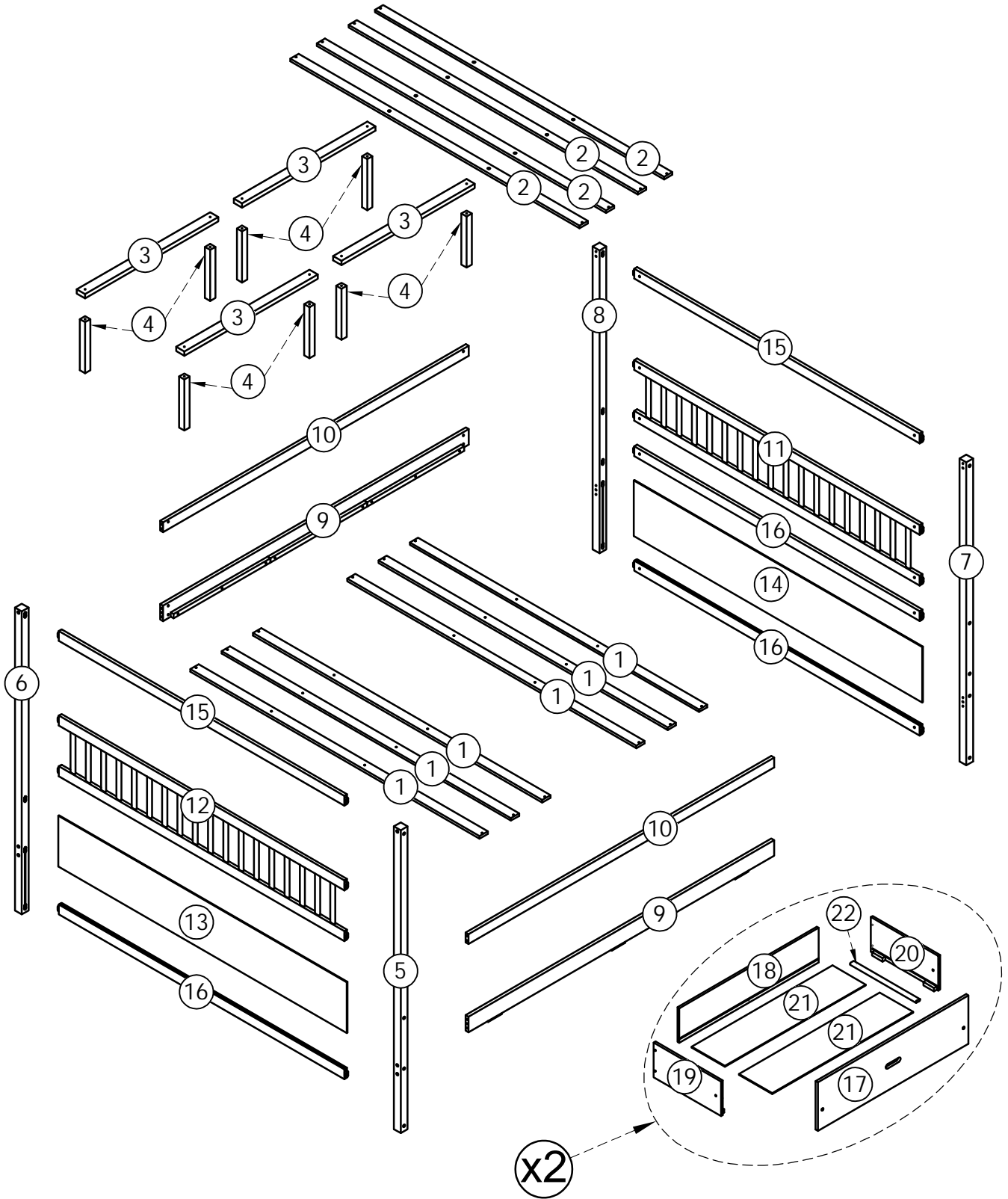
Conservez ces instructions pour référence future.

Nous vous recommandons d'assembler votre lit sur le carton d'expédition pour protéger votre sol.

Assurez-vous que toutes les agrafes sont sorties de la boîte avant de commencer l'assemblage sur le carton d'expédition.





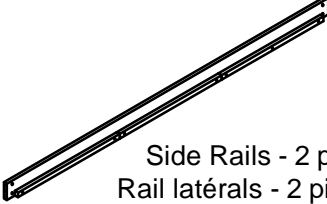
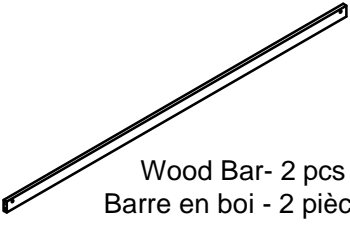
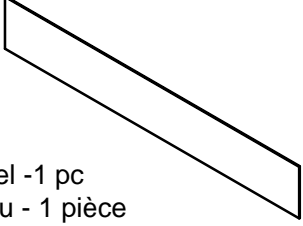
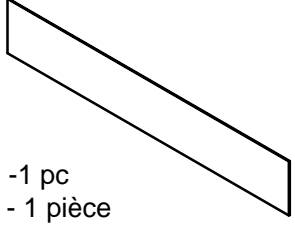


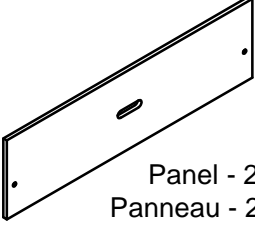
# ASSEMBLY INSTRUCTION

## INSTRUCTIONS DE MONTAGE



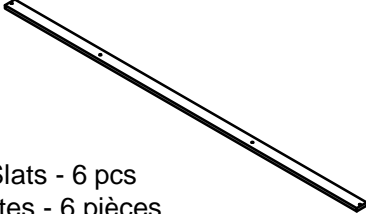
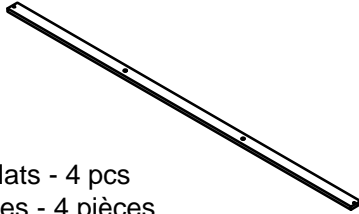


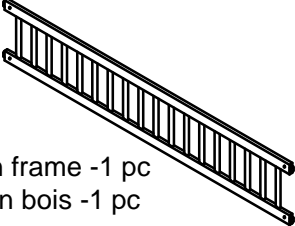
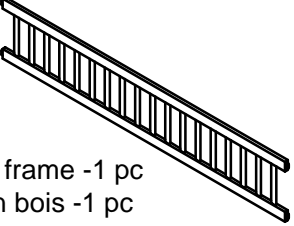
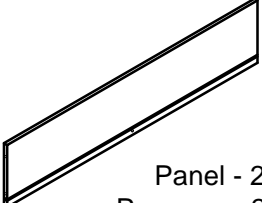
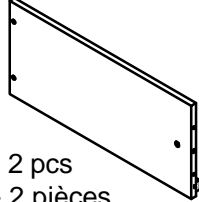
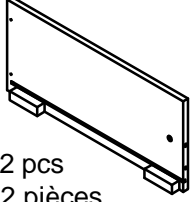
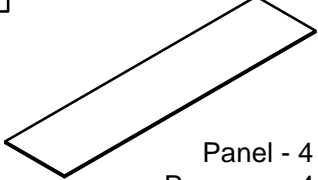
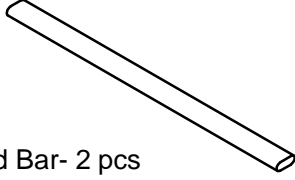
# Part List & Hardware List (Box 1 - N709P385508)

## Liste des pièces et liste du matériel(Boîte 1-N709P385508)

<p>5</p>  <p>Leg -1 pc Jambe -1 pièce</p>	<p>6</p>  <p>Leg -1 pc Jambe -1 pièce</p>	<p>7</p>  <p>Leg -1 pc Jambe -1 pièce</p>
<p>8</p>  <p>Leg -1 pc Jambe -1 pièce</p>	<p>9</p>  <p>Side Rails - 2 pcs Rail latéraux - 2 pièces</p>	<p>10</p>  <p>Wood Bar- 2 pcs Barre en boi - 2 pièces</p>
<p>13</p>  <p>Panel -1 pc Panneau - 1 pièce</p>	<p>14</p>  <p>Panel -1 pc Panneau - 1 pièce</p>	<p>15</p>  <p>Wood Bar- 2 pcs Barre en boi - 2 pièces</p>
<p>16</p>  <p>Wood Bar - 3 pcs Barre en boi - 3 pièces</p>	<p>17</p>  <p>Panel - 2 pcs Panneau - 2 pièces</p>	

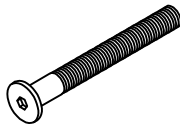
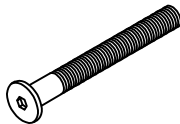
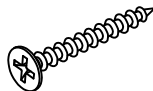


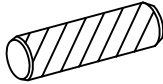
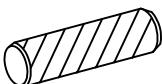

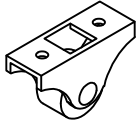
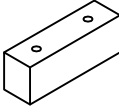
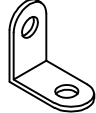

# Part List (Box 2 - N709P385509)

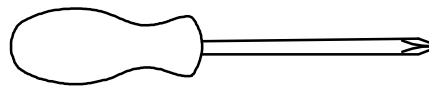
## Liste des pièces (Boîte 2 - N709P385509)

<p>1</p>  <p>Slats - 6 pcs Lattes - 6 pièces</p>	<p>2</p>  <p>Slats - 4 pcs Lattes - 4 pièces</p>	<p>3</p>  <p>Wood Bar - 4 pcs Barre en bois - 4 pièces</p>
<p>4</p>  <p>Leg - 8 pcs Jambe - 8 pièces</p>	<p>11</p>  <p>Wooden frame - 1 pc Cadre en bois - 1 pc</p>	<p>12</p>  <p>Wooden frame - 1 pc Cadre en bois - 1 pc</p>
<p>18</p>  <p>Panel - 2 pcs Panneau - 2 pièces</p>	<p>19</p>  <p>Panel - 2 pcs Panneau - 2 pièces</p>	<p>20</p>  <p>Panel - 2 pcs Panneau - 2 pièces</p>
<p>21</p>  <p>Panel - 4 pcs Panneau - 4 pièces</p>	<p>22</p>  <p>Wood Bar - 2 pcs Barre en bois - 2 pièces</p>	

# Hardware List (BOX 1 - N709P385508)


## Liste du matériel (BOX 1 - N709P385508)

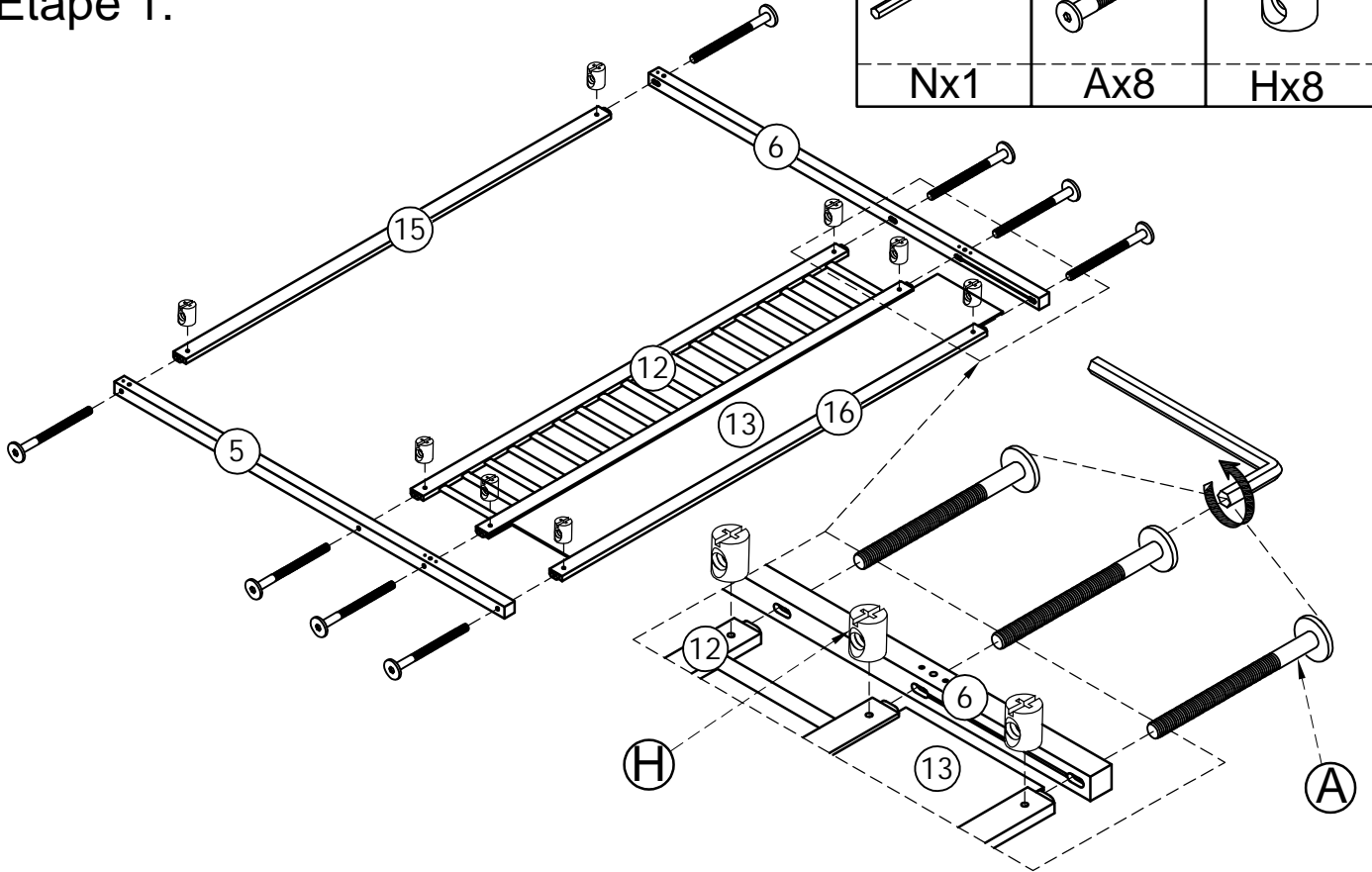
<p><b>A</b></p>  <p>Bolt Ø6 x 85 mm - 30 pcs Boulon Ø6 x 85 mm - 30 pièces</p>	<p><b>B</b></p>  <p>Bolt Ø6 x 60 mm - 12 pcs Boulon Ø6 x 60 mm - 12 pièces</p>	<p><b>C</b></p>  <p>Wood Screws M4 x 30mm - 48 pcs Les vis à bois M4 x 30mm - 48 pièces</p>
<p><b>D</b></p>  <p>Wood Screws M4 x 15mm - 16 pcs Les vis à bois M4 x 15mm - 16 pièces</p>	<p><b>E</b></p>  <p>Wood Screws M3 x 12mm - 4 pcs Les vis à bois M3 x 12mm - 4 pièces</p>	<p><b>F</b></p>  <p>Wood dowel Ø10 x 40mm - 8 pcs Cheville en bois Ø10 x 40mm - 8 pièces</p>
<p><b>G</b></p>  <p>Wood dowel Ø6 x 25mm - 8 pcs Cheville en bois Ø6 x 25mm - 8 pièces</p>	<p><b>H</b></p>  <p>Ø6 x 13 mm - 34 pcs Ø6 x 13 mm - 34 pièces</p>	<p><b>K</b></p>  <p>Wheels (H=28mm)- 8 pcs Roues (H=28mm)- 8 pièces</p>
<p><b>L</b></p>  <p>Drawer lock- 3 pcs Serrure de tiroir - 3 pièces</p>	<p><b>M</b></p>  <p>Steel Bracks - 2 pcs Supports en acier - 2 pièces</p>	<p><b>N</b></p>  <p>Allen Key- 1 pc Clé Allen- 1 pièce</p>




Assembly Tools Required (Not Included)  
Outils d'assemblage requis (non inclus)

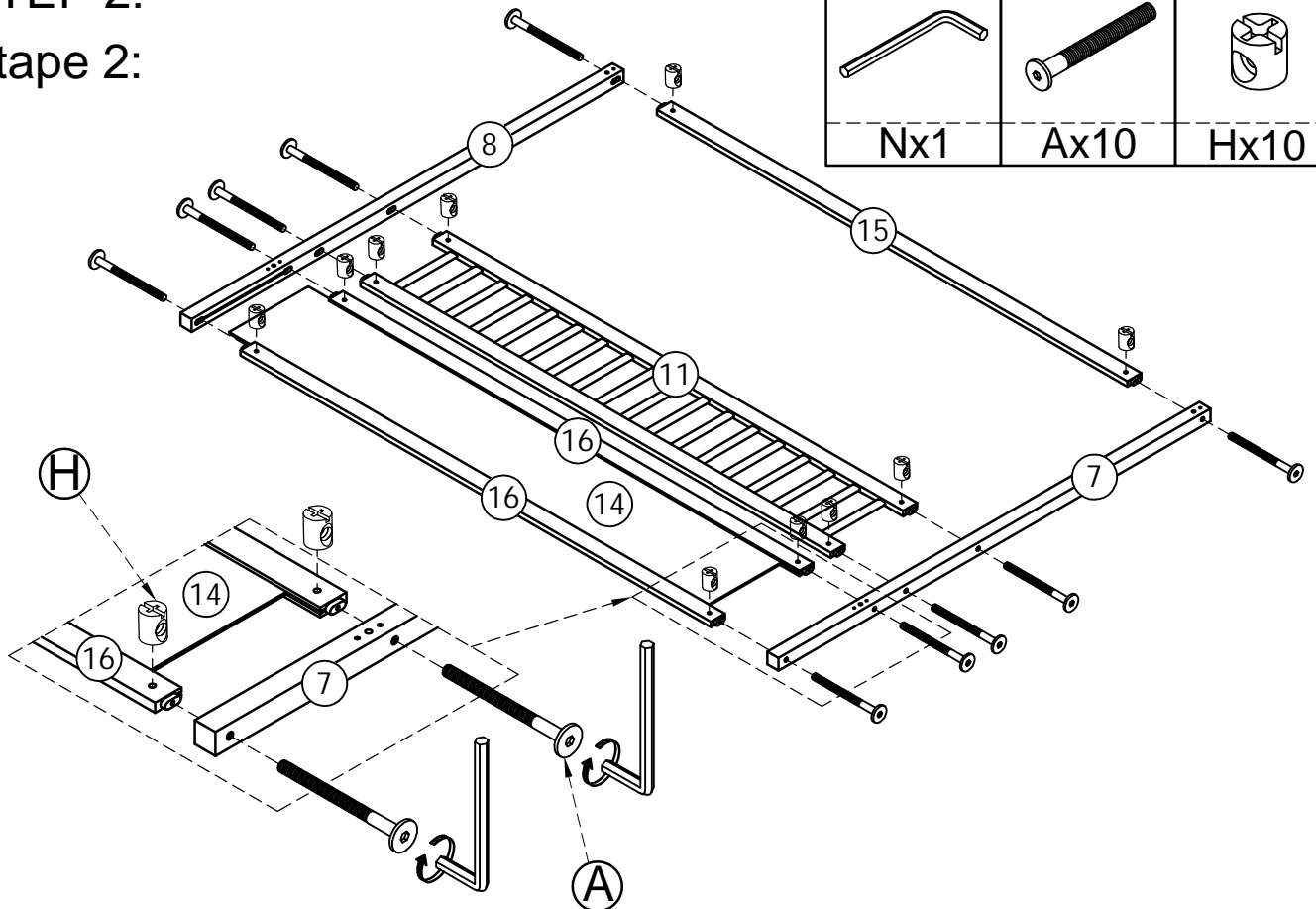
STEP 1:  
Étape 1:

	Ø6x85mm	Ø6x13mm
Nx1	Ax8	Hx8


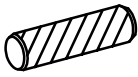
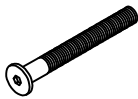



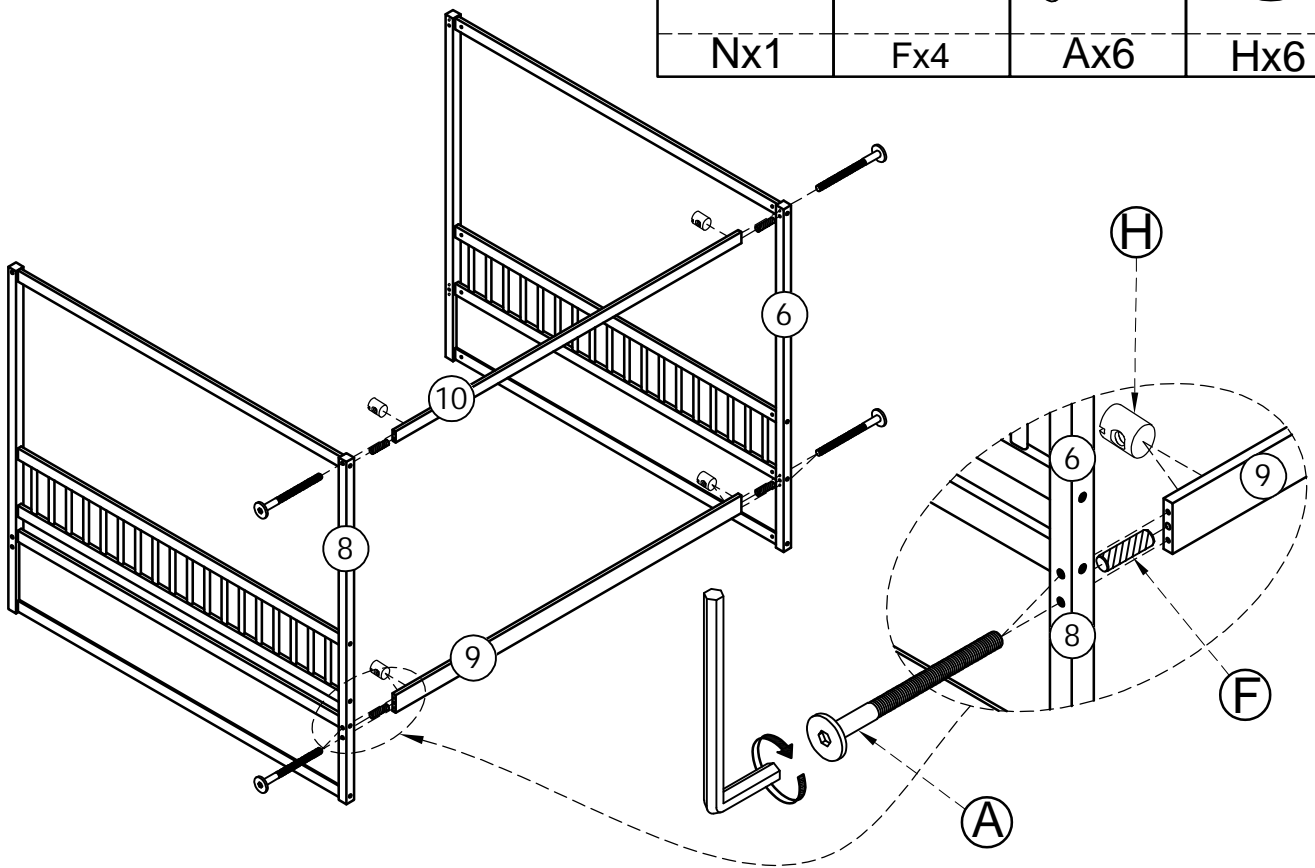
STEP 2:  
Étape 2:

	Ø6x85mm	Ø6x13mm
Nx1	Ax10	Hx10


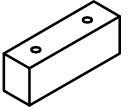


STEP 3:  
Étape 3:

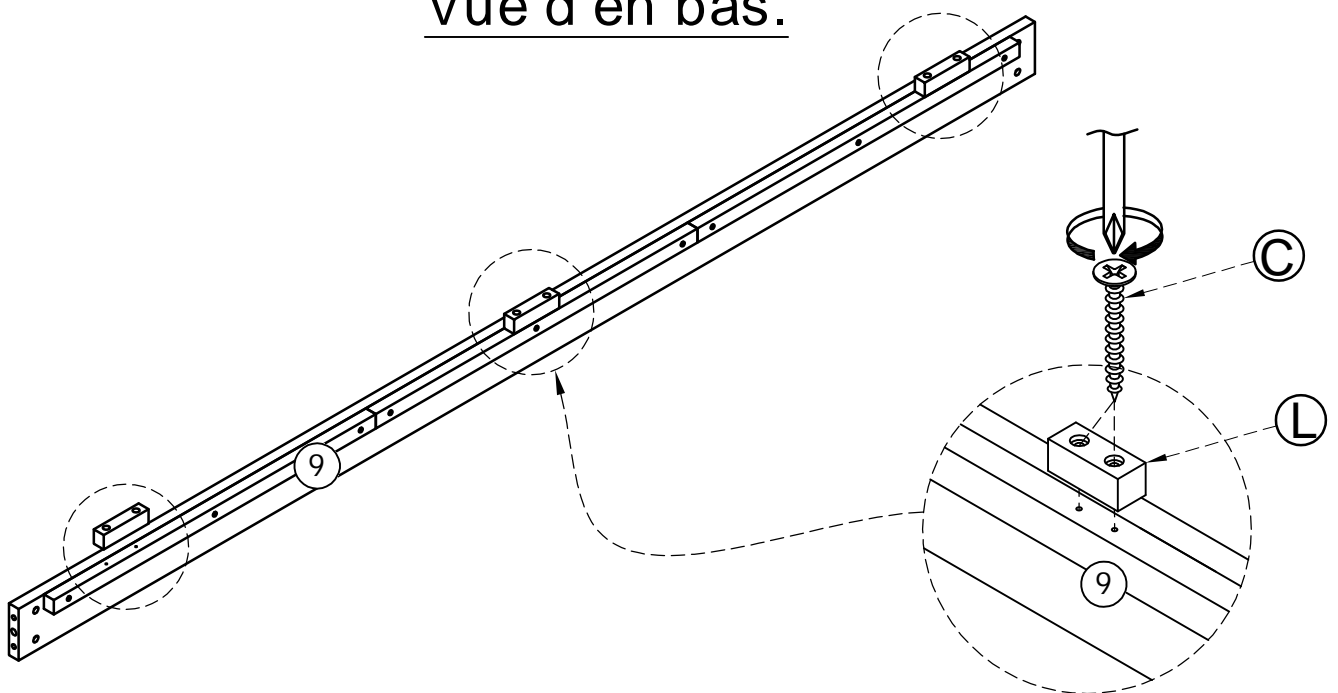
	Ø10x40 mm 	Ø6x85mm 	Ø6x13mm 
Nx1	Fx4	Ax6	Hx6



STEP 4-1:  
Étape 4-1:


M4x30 mm 	
Cx6	Lx3

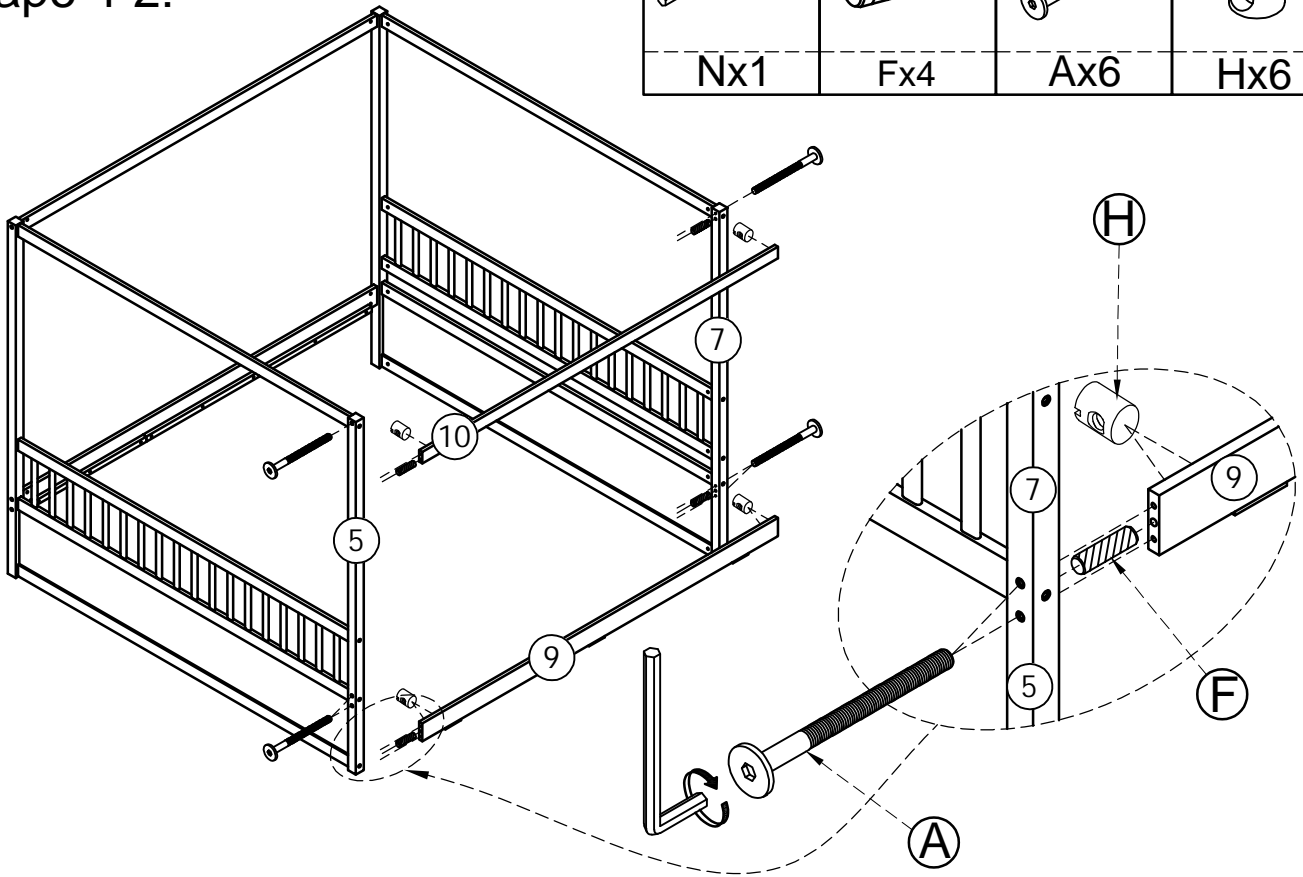
View from below.  
Vue d'en bas.



STEP 4-2:


Étape 4-2:

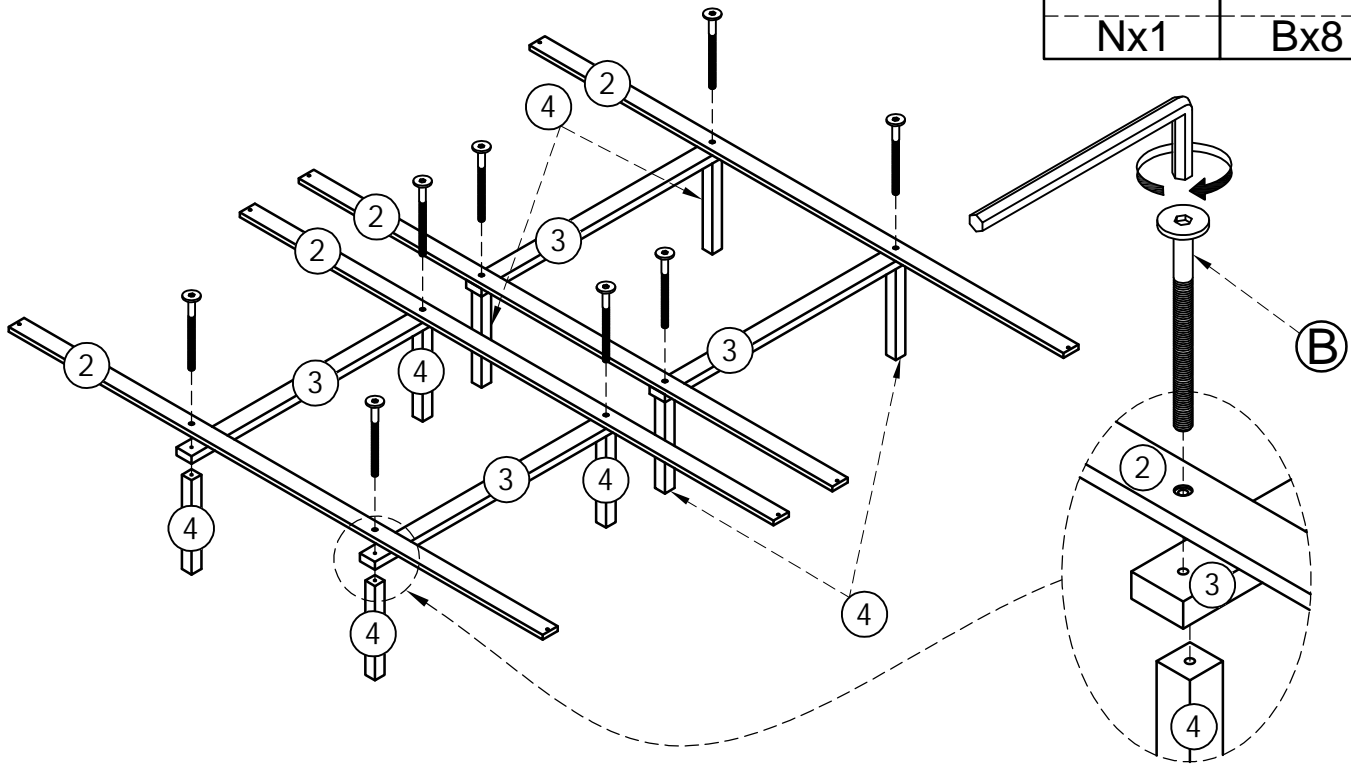
	Ø10x40 mm	Ø6x85mm	Ø6x13mm
Nx1	Fx4	Ax6	Hx6



STEP 5-1:


Étape 5-1:

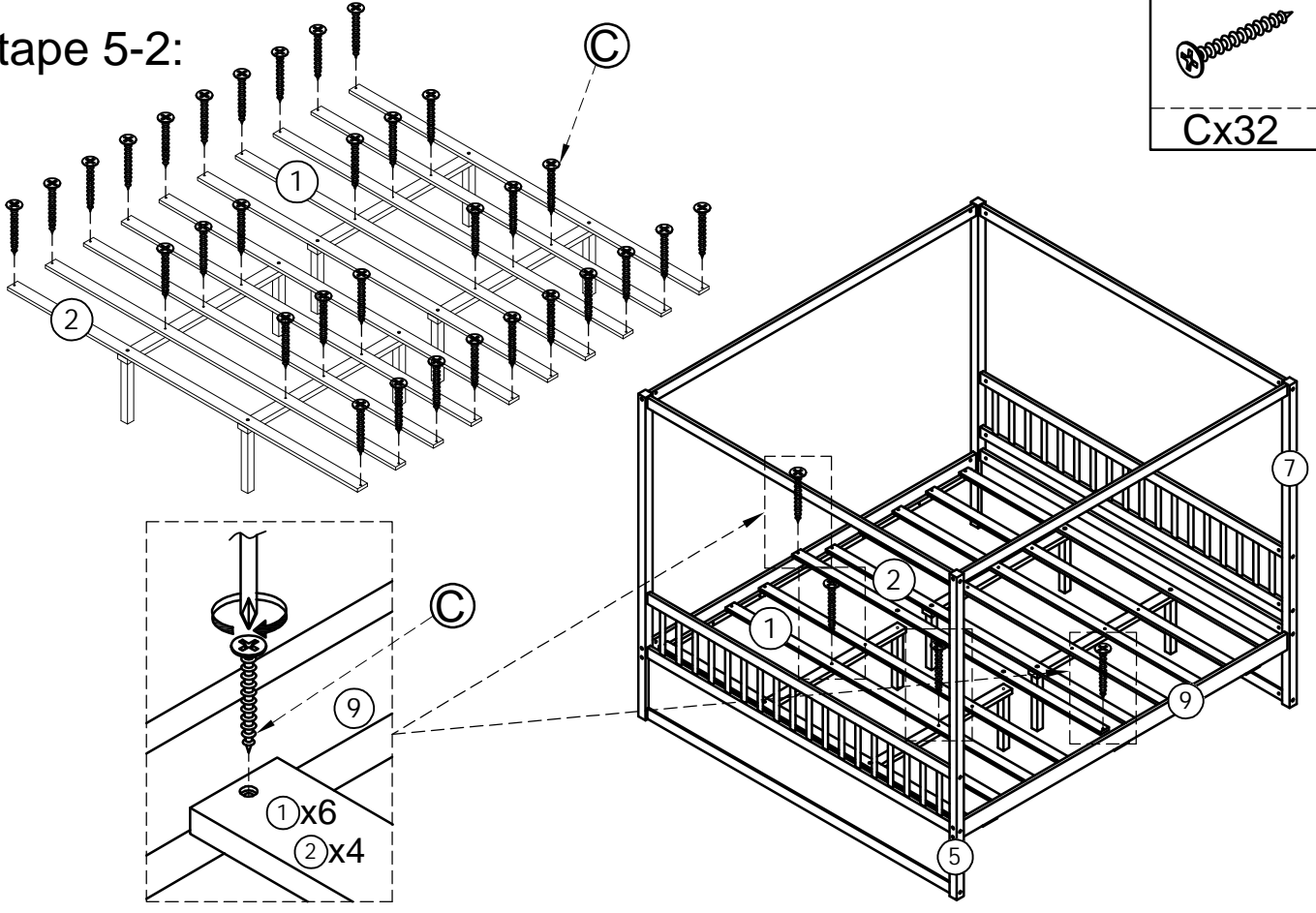
	Ø6x60mm
Nx1	Bx8



STEP 5-2:

Étape 5-2:


M4x30 mm  
  
 Cx32

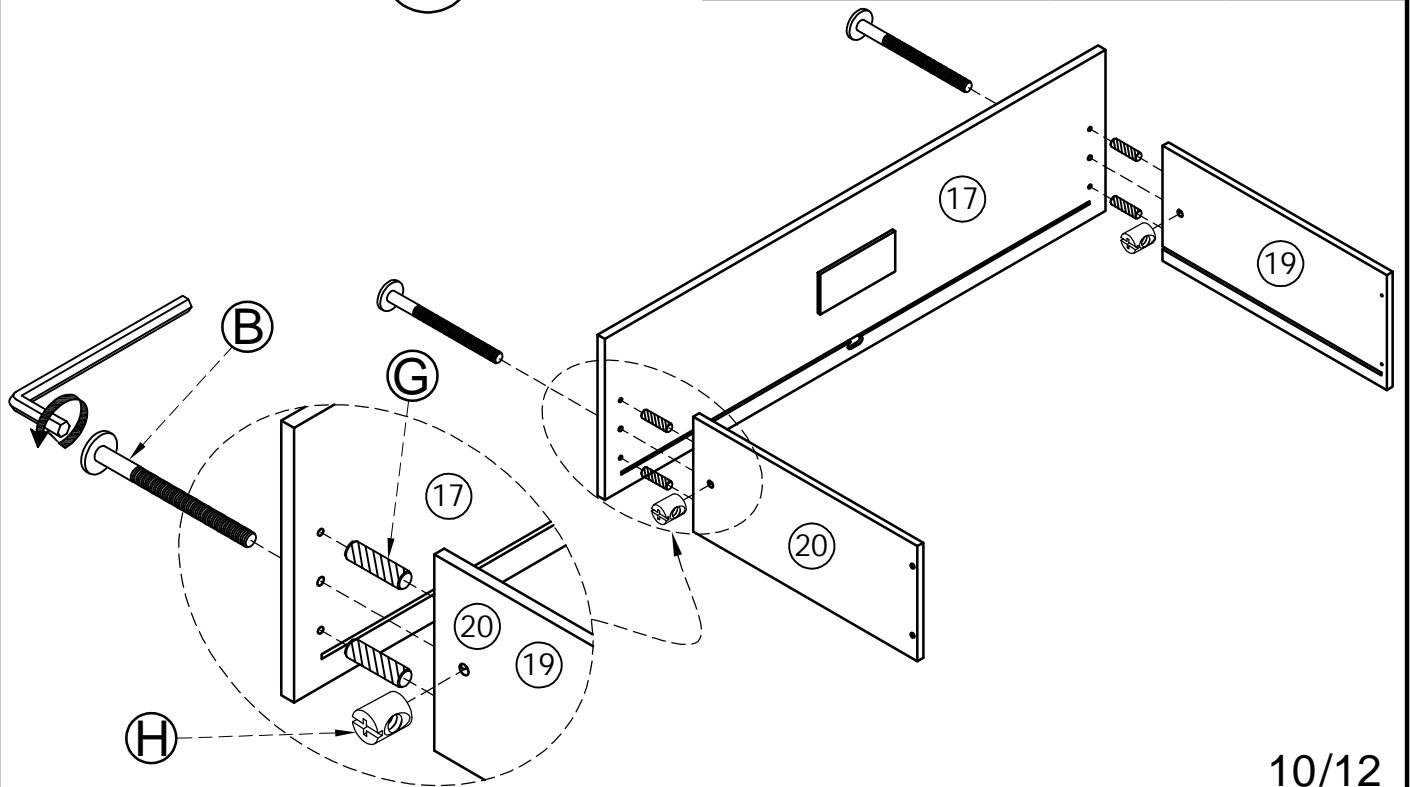


STEP 6-1:

Étape 6-1:

x2

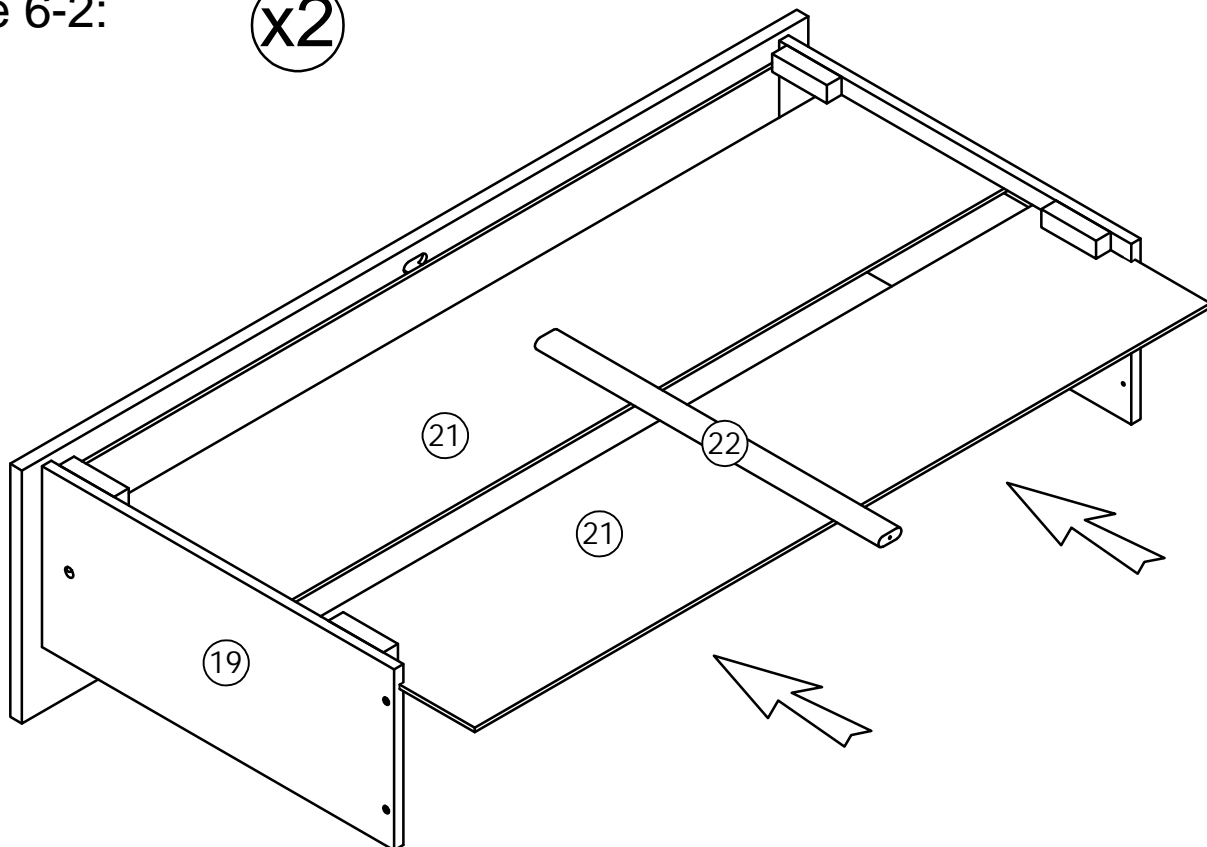
	Ø6x25 mm	Ø6x60mm	Ø6x13mm
Nx1	Gx8	Bx4	Hx4



STEP 6-2:

Étape 6-2:

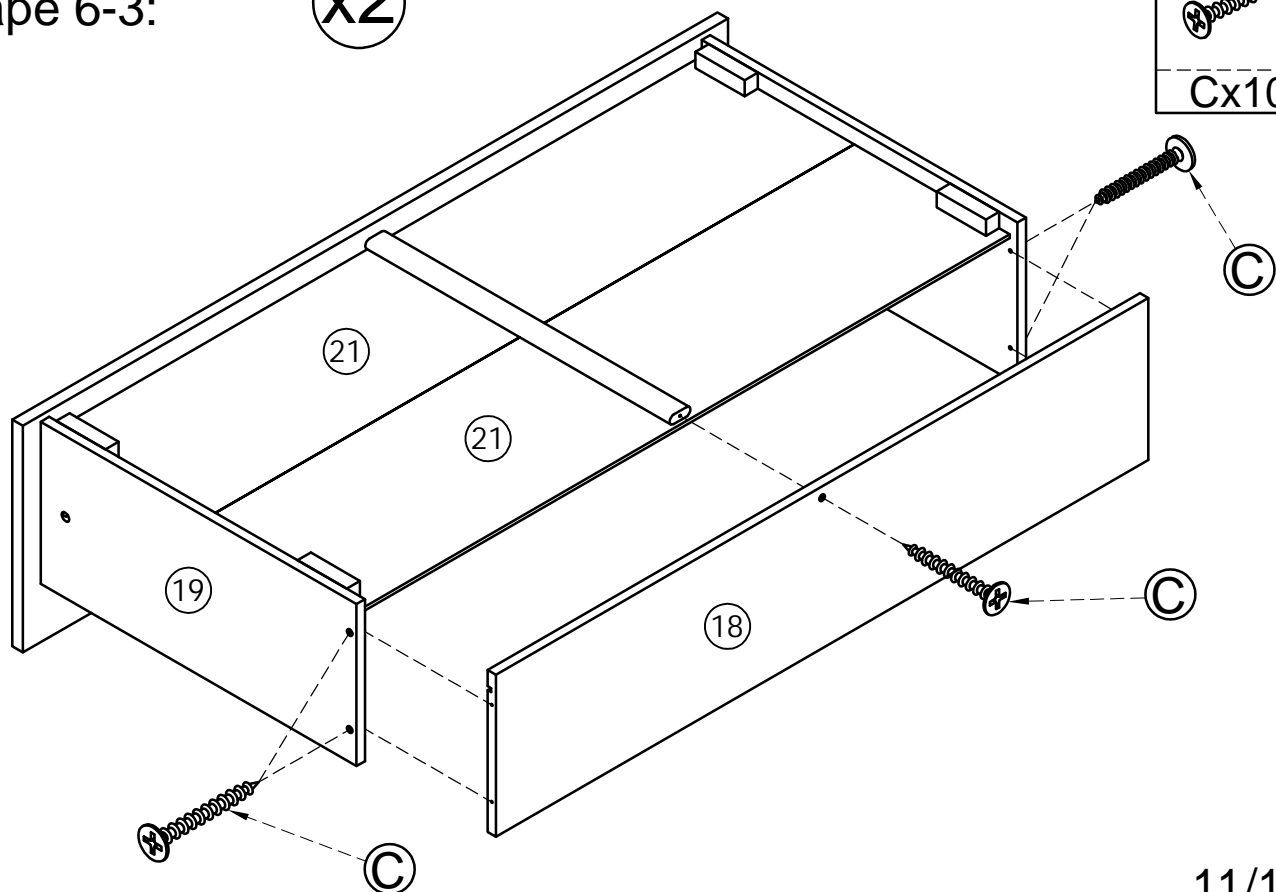
x2



STEP 6-3:

Étape 6-3:

x2



STEP 6-4:

Étape 6-4:

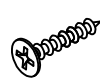
x2

M4x15mm



Dx16

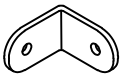
M3x12mm



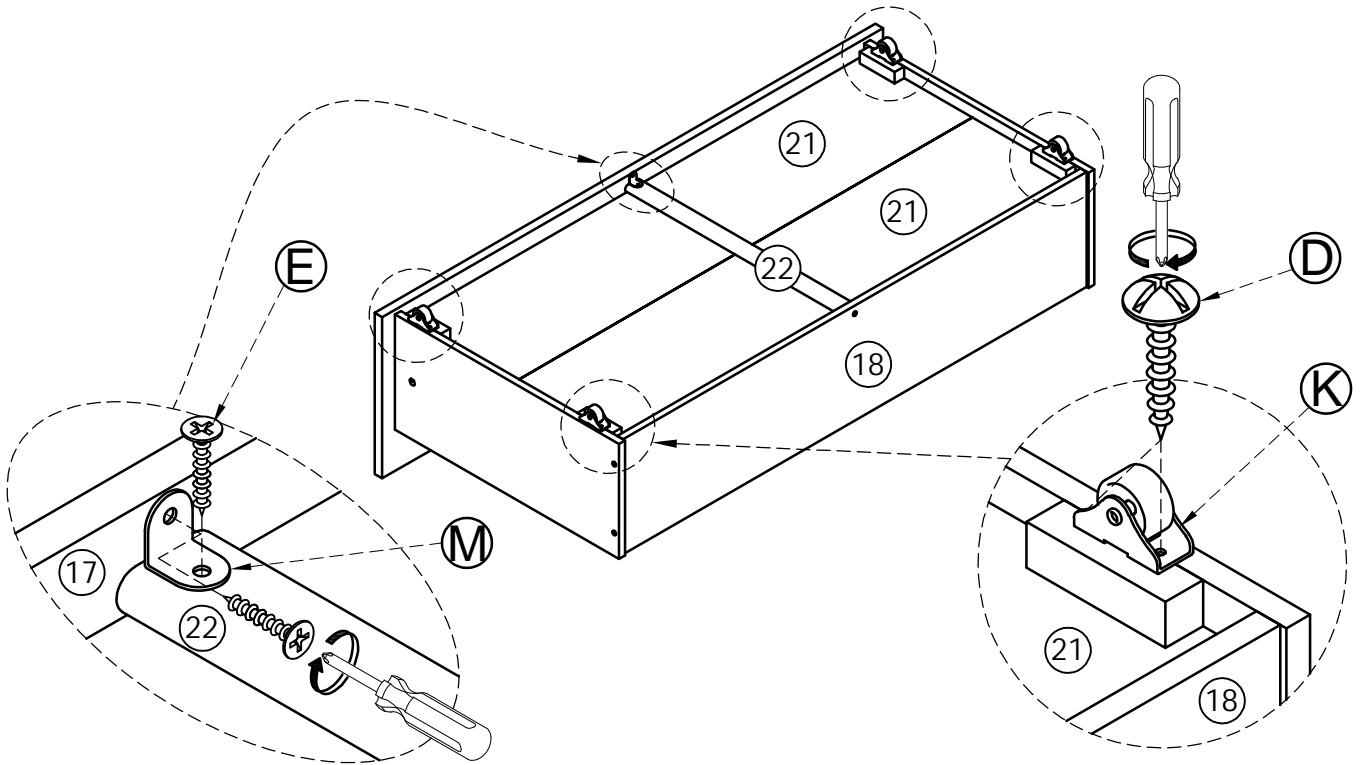
Ex4



Kx8



Mx2



STEP 7:

Étape 7:

