

## SUGGESTED TOOLS AND MATERIALS / OUTILS ET MATÉRIAUX PROPOSÉS



Screwdriver / Tournevis



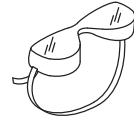
Level / Niveau



Drill / Perceuse

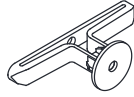


Tape Measure / Mètre à ruban



Safety Glasses / Lunettes de sécurité

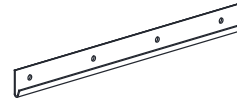
## PARTS INCLUDED / PIÈCES INCLUSES



16x



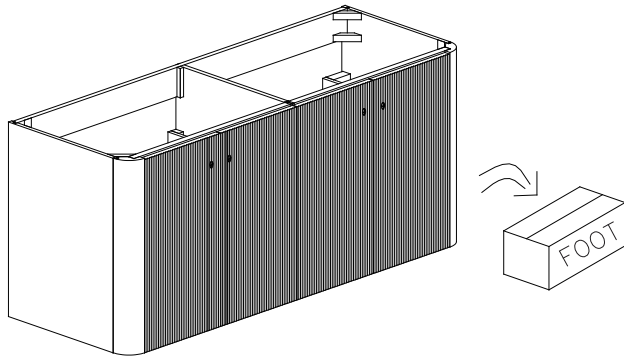
16x



4x

## INSTALLATION INSTRUCTIONS / LES INSTRUCTIONS D'INSTALLATION

### 1



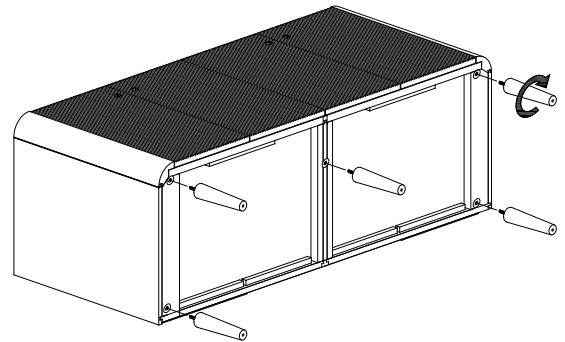
Carefully remove the vanity from the box and inspect it for any defects or damage.

Then, take out the box containing the feet from inside the vanity.

*Retirez soigneusement la vanité de la boîte et inspectez-la pour tout défaut ou dommage.*

*Ensuite, sortez la boîte contenant les pieds de l'intérieur de la vanité.*

### 2



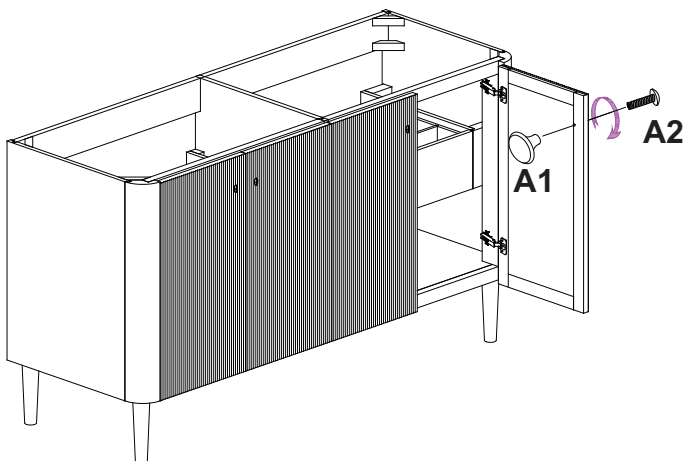
Carefully lay the vanity on its back on a clean, soft surface to prevent damage.

Install the legs by rotating the feet into the pre-drilled holes on the bottom of the vanity.

*Posez soigneusement la vanité sur le dos sur une surface propre et douce pour éviter les dommages.*

*Installez les jambes en tournant les pieds dans les trous pré-perçés au bas de la vanité.*

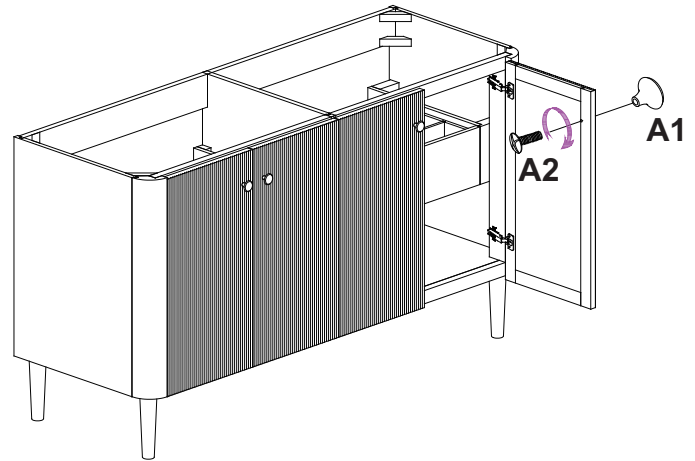
### 3



Use a screwdriver to remove door knobs A1.

*Utilisez un tournevis pour retirer les boutons de la porte A1.*

### 4



Attach the knobs A1 to the door using the screws A2 and a screwdriver.

*Fixez les boutons A1 à la porte à l'aide de Theswrews A2 et A tournevis.*

## SUGGESTED TOOLS AND MATERIALS / OUTILS ET MATÉRIAUX PROPOSÉS



Screwdriver / Tournevis



Level / Niveau



Drill / Perceuse

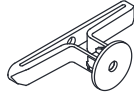


Tape Measure / Mètre à ruban



Safety Glasses / Lunettes de sécurité

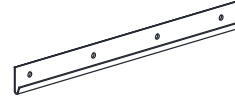
## PARTS INCLUDED / PIÈCES INCLUSES



16x



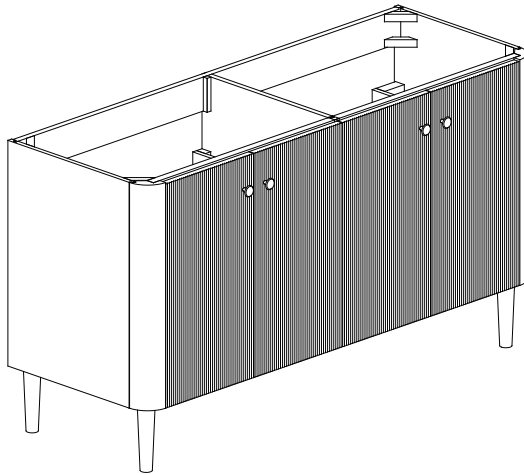
16x



4x

## INSTALLATION INSTRUCTIONS / LES INSTRUCTIONS D'INSTALLATION

### 5



Install vanity top according to manufacturer's directions.  
Installez le dessus de vanité conformément aux instructions du fabricant.

## SUGGESTED TOOLS AND MATERIALS / OUTILS ET MATÉRIAUX PROPOSÉS



Screwdriver / Tournevis



Level / Niveau



Drill / Perceuse

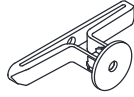


Tape Measure / Mètre à ruban



Safety Glasses / Lunettes de sécurité

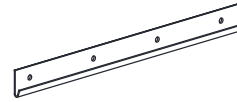
## PARTS INCLUDED / PIÈCES INCLUSES



16x



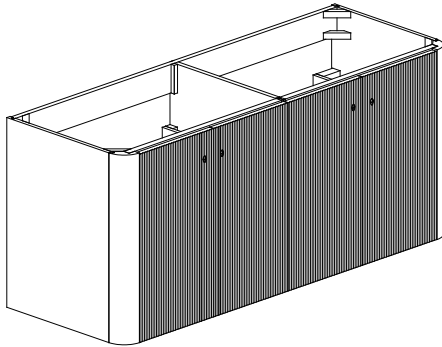
16x



4x

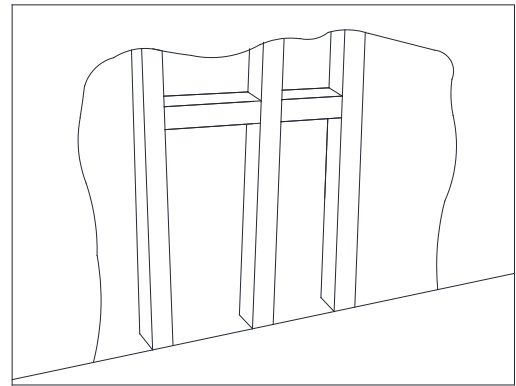
## INSTALLATION INSTRUCTIONS / LES INSTRUCTIONS D'INSTALLATION

1



Carefully remove the vanity from the box and inspect it for any defects or damage.  
*Retirez soigneusement la vanité de la boîte et inspectez-la pour tout défaut ou dommage.*

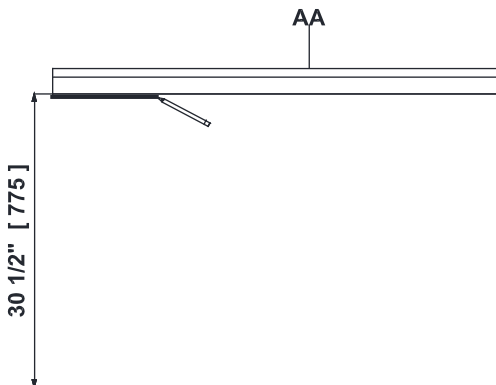
2



Use a stud finder to locate and mark the wall studs in the area where the vanity will be installed. Securing the vanity to these studs is essential, as they provide the primary structural support for a floating installation.

*Utilisez un crampon pour localiser et marquer les goujons muraux dans la zone où la vanité sera installée. Il est essentiel de sécuriser la vanité à ces goujons, car ils fournissent le support structurel principal pour une installation flottante.*

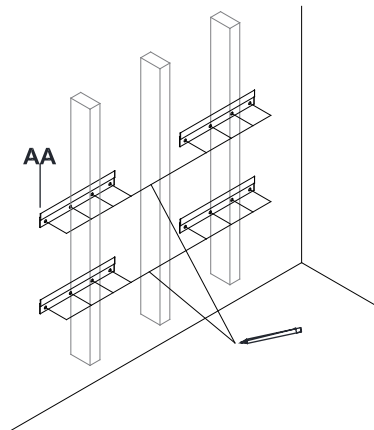
3



Measure 30-1/2" (775 mm) up from the floor and mark this height on the wall to indicate the position of the top wall cleat (AA), as shown in the diagram.

*Mesurez 30-1 / 2 "(775 mm) du sol et marquez cette hauteur sur le mur pour indiquer la position du taquet de paroi supérieure (AA), comme indiqué dans le diagramme.*

4



Using a stud finder or similar tool, locate at least one wall stud and mark its position for each wall cleat (AA). Hold the cleat against the wall in its intended position, ensure it is level, and mark the drill hole locations as shown in the diagram.

*À l'aide d'un crampon ou d'un outil similaire, localisez au moins un étalon de mur et marquez sa position pour chaque taquet mural (AA). Tenez le taquet contre le mur dans sa position prévue, assurez-vous qu'il est de niveau et marquez les emplacements des trou de forage comme indiqué dans le diagramme.*

## SUGGESTED TOOLS AND MATERIALS / OUTILS ET MATÉRIAUX PROPOSÉS



Screwdriver / Tournevis



Level / Niveau



Drill / Perceuse

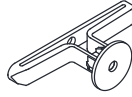


Tape Measure / Mètre à ruban



Safety Glasses / Lunettes de sécurité

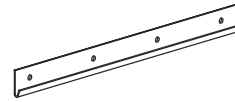
## PARTS INCLUDED / PIÈCES INCLUSES



16x



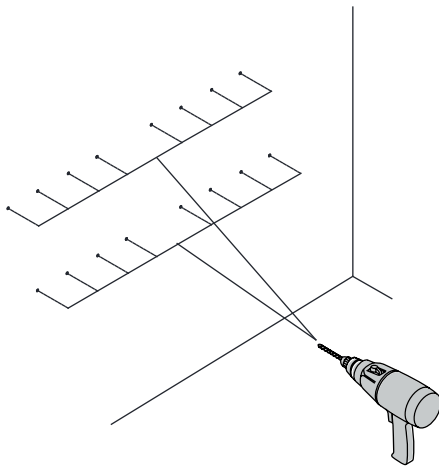
16x



4x

## INSTALLATION INSTRUCTIONS / LES INSTRUCTIONS D'INSTALLATION

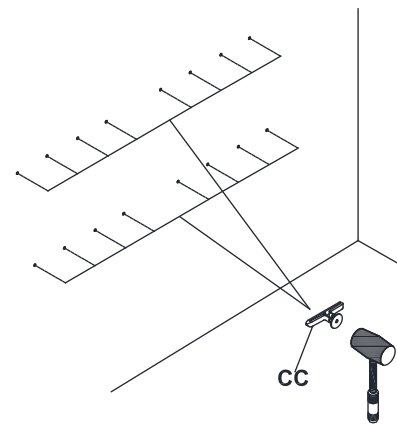
5



Using a 2/16" (2.5mm) drill bit, drill pilot holes at the marked locations on the wall.

À l'aide d'un foret 2/16" (2,5 mm), forez des trous pilotes au niveau marqué Emplacements sur le mur.

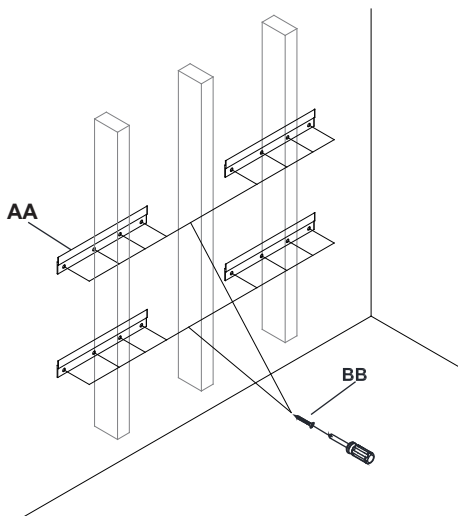
6



Using a 1/4" (6mm) drill bit, drill into the existing holes in the wall—except those located over the studs. Hold the plastic plugs (CC) and gently tap them into the drilled holes with a rubber mallet until they are flush with the wall surface.

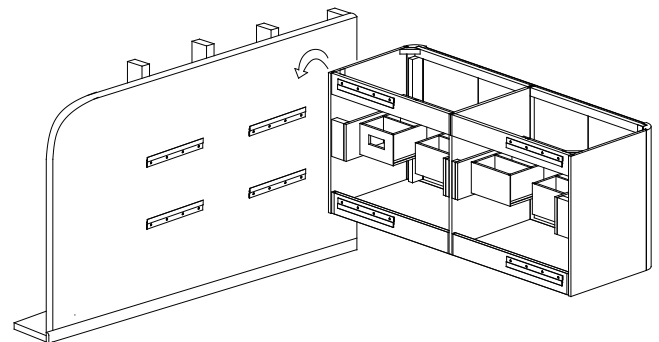
À l'aide d'un foret de 1/4" (6 mm), percez dans les trous existants dans le mur - sauf ceux situés sur les goujons. Tenez les bouchons en plastique (CC) et tapez doucement dans les trous percés avec un allet en caoutchouc jusqu'à ce qu'ils soient rincés avec la surface du mur.

7



Replace and secure the wall cleats (AA) with screws (BB).  
Remplacez et fixez les crampons muraux (AA) par des vis (BB).

8

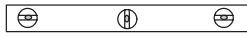


Carefully lift the vanity and slide it onto the wall cleats.  
Soleveez soigneusement la vanité et faites-la glisser sur les crampons muraux.

## SUGGESTED TOOLS AND MATERIALS / OUTILS ET MATÉRIAUX PROPOSÉS



Screwdriver / Tournevis



Level / Niveau



Drill / Perceuse

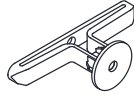


Tape Measure / Mètre à ruban



Safety Glasses / Lunettes de sécurité

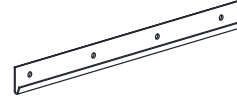
## PARTS INCLUDED / PIÈCES INCLUSES



16x



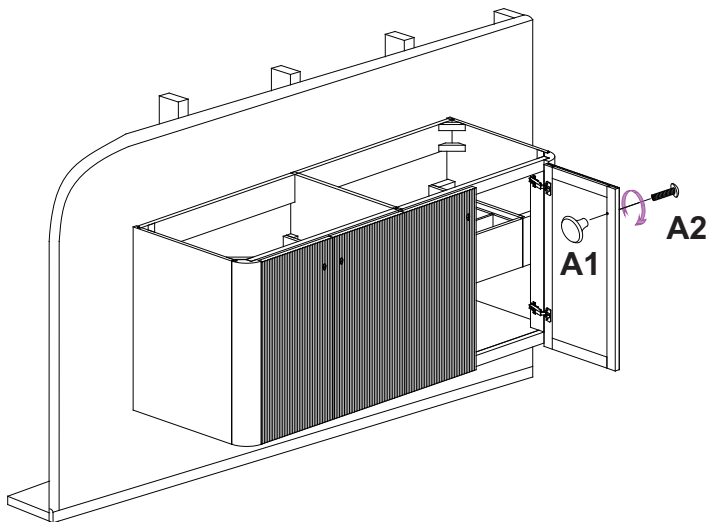
16x



4x

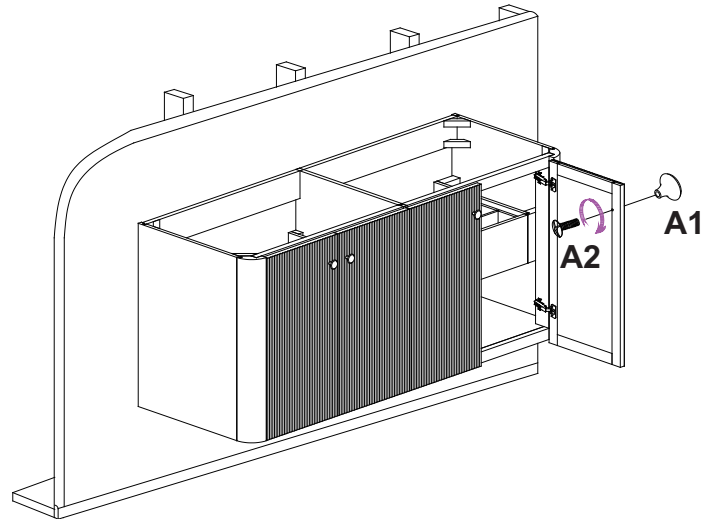
## INSTALLATION INSTRUCTIONS / LES INSTRUCTIONS D'INSTALLATION

### 9



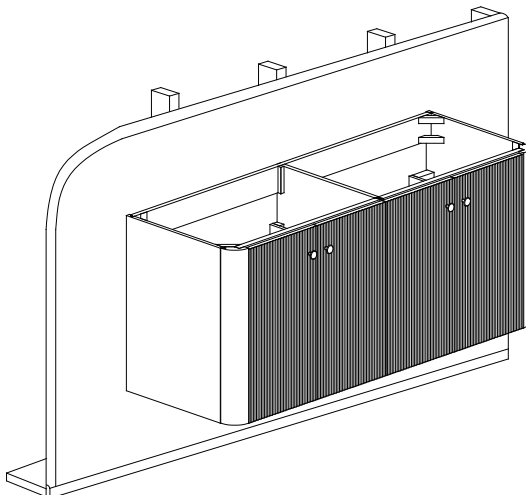
Use a screwdriver to remove door knobs A1.  
Utilisez un tournevis pour retirer les boutons de la porte A1.

### 10



Attach the knobs A1 to the door using the screws A2 and a screwdriver.  
Fixez les boutons A1 à la porte à l'aide de Theswrews A2 et A tournevis.

### 11



Install vanity top according to manufacturer's directions.  
Installez le haut de la vanité selon les directions du fabricant.

**!** EN NON-COMPLIANCE TO THE FOLLOWING RECOMMENDATIONS WILL VOID ANY GIVEN WARRANTY  
 FR LE NON-RESPECT DES RECOMMANDATIONS SUIVANTES ANNULE TOUTE GARANTIE DONNÉE

EN FIGURE 1

- Map out an area for installation (A) of a GFCI (Ground Fault Circuit Interrupter) outlet. It should be located within the reach of the drawer power cable (B) while the drawer (C) is fully extended
    - Research all local building codes for any electrical outlets close to plumbing and consult with an electrician
  - Have a certified electrician install a GFCI outlet in the mapped out area (A)
    - The drawer power cord (B) MUST be plugged into a GFCI outlet**
  - Do not store any chemicals that can cause corrosion or fire in the compartment that houses the electrical outlet. Example (but not limited to): ammonia, bleach, or any alcohol-based products
    - Storing chemicals in close proximity to the outlet has a potential of causing a fire or an explosion**
  - Upon installation to remove the slack from the outlet cord when the drawer is fully extended and secure the excess to the back of the vanity
  - The power cord should always be fixed and attached to the drawer wall, to avoid heat and potential damages caused by the electrical appliance
- Note: Do not recommend utilization of electrical appliance with power higher than the drawer power cord rating of 15A, 1800W**

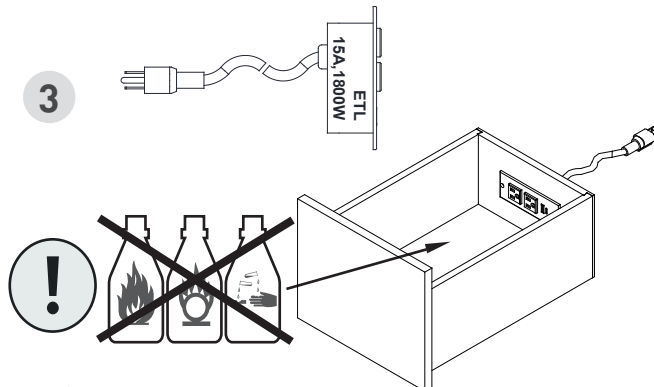
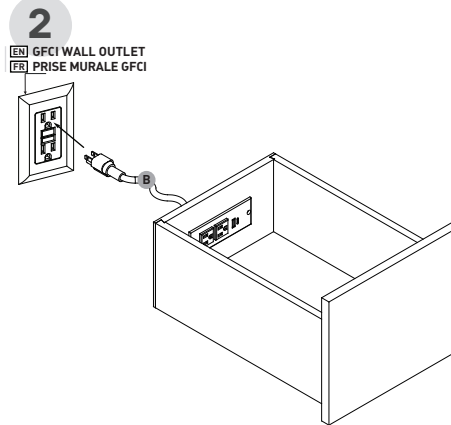
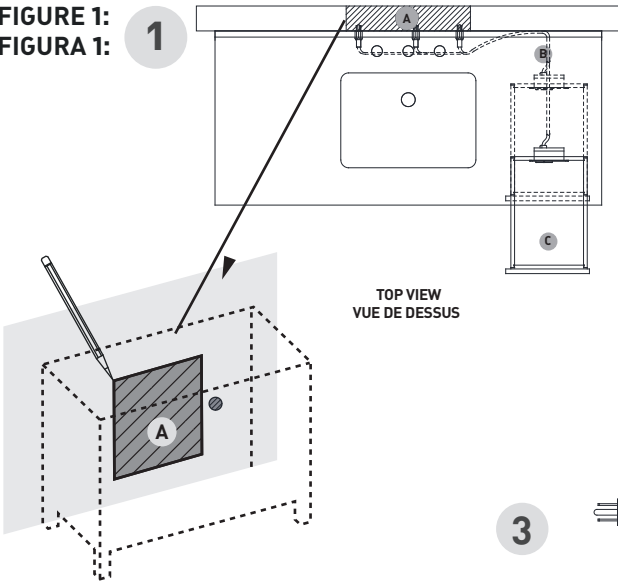
FR FIGURA 1

- Délimitez la zone d'installation (A) d'une prise GFCI (disjoncteur différentiel). Elle doit être située à portée de câble d'alimentation du tiroir (B) lorsque le tiroir (C) est entièrement déployé.
    - Recherchez tous les codes de construction locaux pour toutes les prises électriques à proximité de la plomberie et consultez un électricien.
  - Demandez à un électricien certifié d'installer une prise GFCI dans la zone délimitée (A)
    - Le cordon d'alimentation du tiroir (B) DOIT être branché sur une prise GFCI**
  - Ne stockez aucun produit chimique susceptible de provoquer de la corrosion ou un incendie dans le compartiment abritant la prise électrique. Exemples : ammoniac, eau de Javel ou tout autre produit à base d'alcool.
    - Le stockage de produits chimiques à proximité immédiate de la prise de courant peut provoquer un incendie ou une explosion.**
  - Lors de l'installation, retirez le mou du cordon de sortie lorsque le tiroir est complètement déployé et fixez l'excédent à l'arrière du meuble-lavabo
  - Le cordon d'alimentation doit toujours être fixé et attaché à la paroi du tiroir, pour éviter la chaleur et les dommages potentiels causés par l'appareil électrique
- Remarque : nous ne recommandons pas l'utilisation d'appareils électriques dont la puissance est supérieure à celle du cordon d'alimentation du tiroir, soit 15 A, 1800 W.**

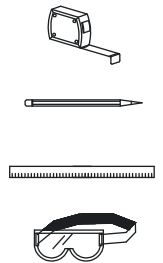
EN POWER PLUGS  
FR PRISES DE COURANT

EN NOTE: PRODUCT DESIGN SHOWN BELOW IS REPRESENTATIVE FOR EASY UNDERSTANDING OF INSTRUCTIONS.  
FR REMARQUE : LA CONCEPTION DU PRODUIT PRÉSENTÉE CI-DESSOUS EST REPRÉSENTATIVE POUR UNE COMPRÉHENSION FACILE DES INSTRUCTIONS.

EN FIGURE 1:  
FR FIGURA 1:



EN RECOMMENDED TOOLS  
FR OUTILS RECOMMANDÉS



EN ETL CERTIFIED WITH POWER RATING 15A, 125VAC, 60Hz, 1800W  
FR CERTIFIÉ ETL AVEC PUISSANCE NOMINALE 15 A, 125 V CA, 60 Hz, 1800 W