

# USER MANUAL

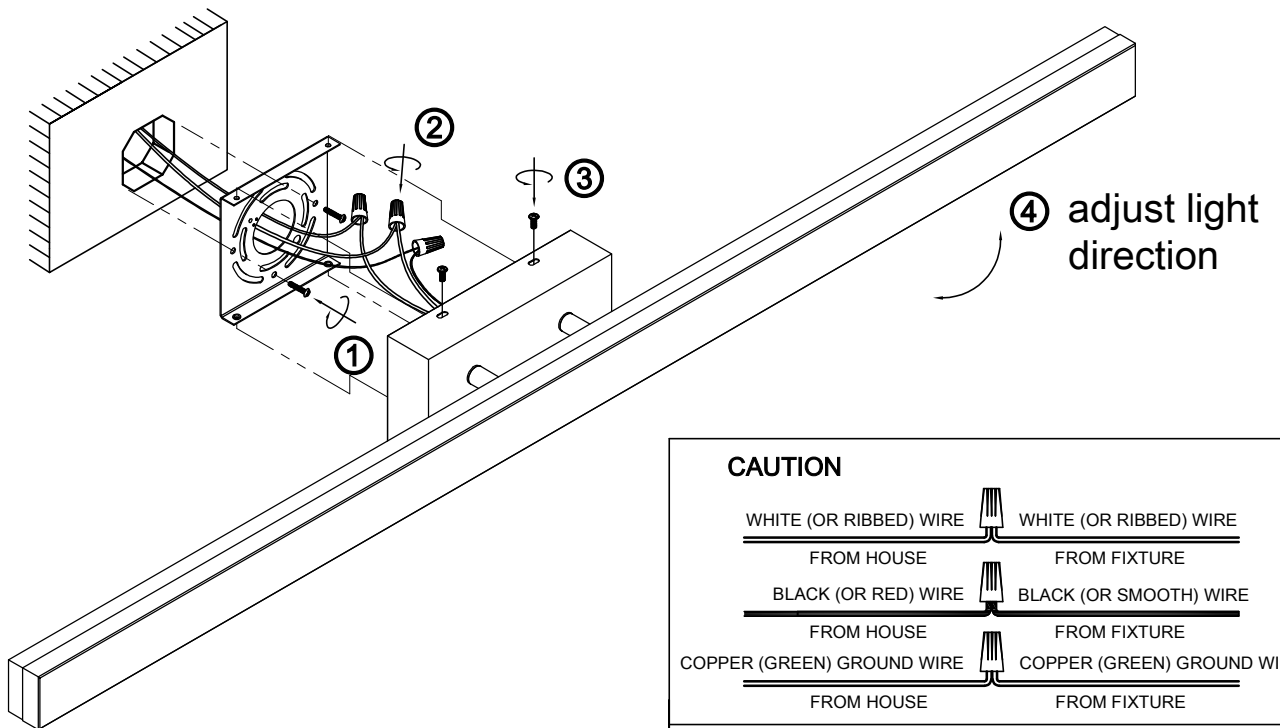
## CAUTION

- 1) BE SURE THE ELECTRICITY TO THE WIRES YOU ARE WORKING ON IS SHUT OFF; EITHER THE FUSE IS REMOVED OR THE CIRCUIT BREAKER IS TURNED OFF. TURNING THE POWER OFF USING THE LIGHT SWITCH IS NOT SUFFICIENT TO PREVENT ELECTRICAL SHOCK.
- 2) DO NOT INSTALL OR USE THE LIGHT FIXTURE IF ANY PART IS MISSING OR DAMAGED. CONTACT YOUR DEALER FOR REPLACEMENT OR MISSING PARTS.
- 3) SOME METAL PARTS IN THE LIGHT FIXTURE MAY HAVE SHARP EDGES, TO PREVENT CUTS OR SCRAPES, WEAR GLOVES BEFORE INSTALLATION.
- 4) TO PROTECT THE FINISH, WEAR GLOVES BEFORE INSTALLATION, DO NOT USE CLEANSERS OR ABRASIVES DURING MAINTENANCE.
- 5) TO AVOID POSSIBLE FIRE OR ELECTRICAL SHOCK, MAKE SURE NO BARE WIRE STRANDS ARE EXPOSED OUTSIDE WIRE CONNECTORS.

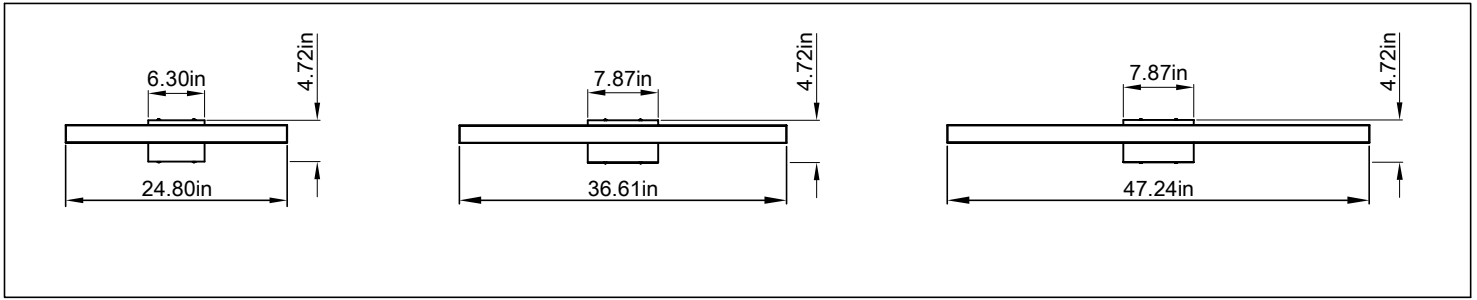


- 6) IF IN DOUBT ABOUT ELECTRICAL INSTALLATION, CONSULT A LICENSED ELECTRICIAN.

## INSTALLATION DIAGRAM



**DIMENSION**



**SPECIFICATIONS**

Model	Voltage	Wattage	Lumen	CCT	CRI	Finish Type	Dimmable	Average Life
	120V	24W	1680lm	3000K,5000K	> 80	Chromed, Brushed Nickel, Matte Black	Yes	50000H
	120V	36W	2680lm	3000K,5000K	> 80	Chromed, Brushed Nickel, Matte Black	Yes	50000H
	120V	46W	3680lm	3000K,5000K	> 80	Chromed, Brushed Nickel, Matte Black	Yes	50000H

**DIMMER COMPATIBILITY LIST**

	Brand	Lutron	Lutron	Lutron	Lutron	Lutron	Leviton	Leviton	Leviton
	Model								
	Brand	Lutron	Lutron	Lutron	Lutron	Leviton	Leviton	Leviton	
	Model								
	Brand	Lutron	Lutron	Lutron	Lutron	Leviton	Leviton	Leviton	Leviton
	Model								

**LIMITED WARRANTY**

The manufacturer warrants all of its lighting fixtures against defects in materials and workmanship for two years from the date of purchase. If within this period the product is found to be defective in material or workmanship, the product must be returned, with a copy of the original sales receipt as proof of purchase. The manufacturer will, at its option, replace or refund the original purchase price to the consumer. This warranty does not cover fixtures becoming defective due to misuse, accidental damage, improper handling and/or installation and specifically excludes liability for direct, incidental or consequential damages. As some states do not allow exclusions or limitations on an implied warranty, the above exclusions and limitations may not apply to you. This warranty gives you specific legal rights, and you may have other rights that vary from state to state.

# MANUEL DE L'UTILISATEUR

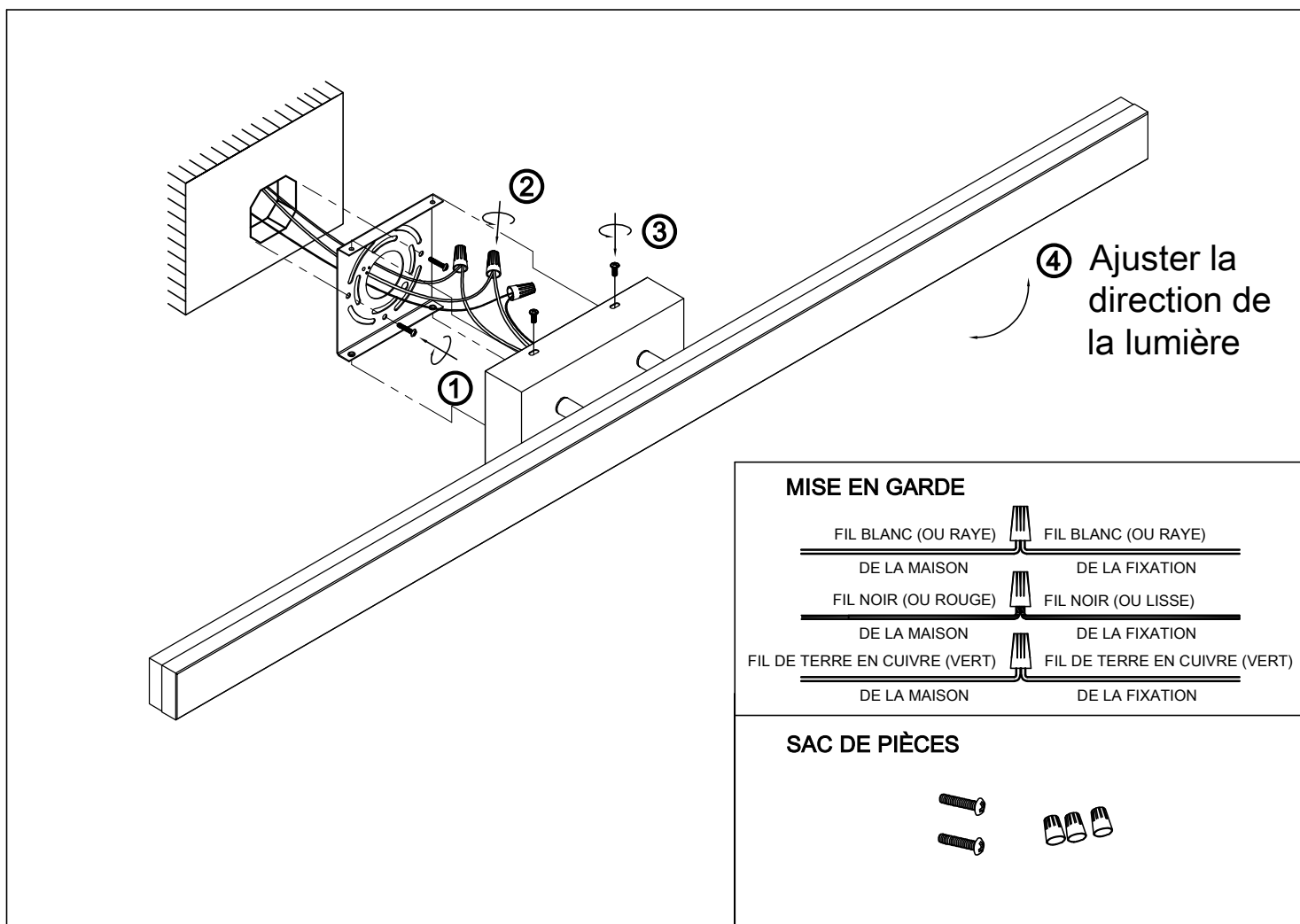
## MISE EN GARDE

- 1) ASSUREZ-VOUS QUE L'ÉLECTRICITÉ DES FILS SUR LESQUELS VOUS TRAVAILLEZ EST COUPÉE; SOIT LE FUSIBLE EST RETIRÉ OU LE DISJONCTEUR EST ÉTEINT. ÉTEINDRE L'APPAREIL À L'AIDE DE L'INTERRUPTEUR D'ÉCLAIRAGE NE SUFFIT PAS POUR ÉVITER LES CHOCS ÉLECTRIQUES.
- 2) NE PAS INSTALLER OU UTILISER LA FIXATION D'ÉCLAIRAGE SI UNE PIÈCE EST MANQUANTE OU ENDOMMAGÉE. CONTACTEZ VOTRE CONCESSIONNAIRE POUR UN REMPLACEMENT DES PIÈCES MANQUANTES.
- 3) CERTAINES PIÈCES MÉTALLIQUES DE LA FIXATION LUMINEUSE PEUVENT AVOIR DES BORDS POINTUS, POUR ÉVITER LES COUPURES OU LES GRIFFURES, PORTER DES GANTS AVANT L'INSTALLATION.
- 4) POUR PROTÉGER LA FINITION, PORTEZ DES GANTS AVANT L'INSTALLATION, N'UTILISEZ PAS DE NETTOYANTS OU D'ABRASIFS PENDANT LA MAINTENANCE.
- 5) POUR ÉVITER UN INCENDIE OU UN POSSIBLE CHOC ÉLECTRIQUE, ASSUREZ-VOUS QU'AUCUN BRIN DE FIL NU N'EST EXPOSÉ À L'EXTÉRIEUR DES CONNECTEURS DE FIL.

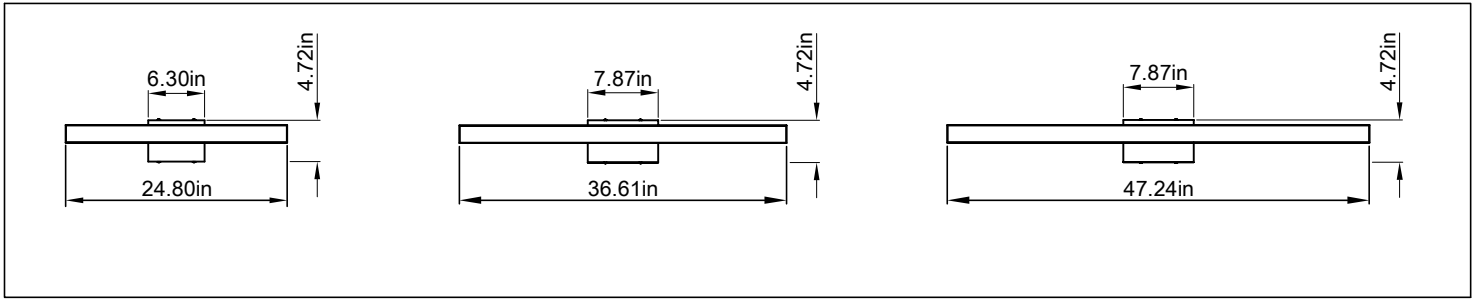


- 6) EN CAS DE DOUTE AU SUJET DE L'INSTALLATION ÉLECTRIQUE, CONSULTEZ UN ÉLECTRICIEN AGRÉÉ.

## DIAGRAMME D'INSTALLATION



## DIMENSIONS



## CARACTÉRISTIQUES

Modèle	Tension	Puissance	Lumen	Température de Couleur	IRC	Finition	Compatible variateur	Vie moyenne
	120V	24W	1680lm	3000K,5000K	> 80	chromé, nickel brossé, noir mat	Oui	50000H
	120V	36W	2680lm	3000K,5000K	> 80	chromé, nickel brossé, noir mat	Oui	50000H
	120V	46W	3680lm	3000K,5000K	> 80	chromé, nickel brossé, noir mat	Oui	50000H

## LISTE DE COMPATIBILITÉ DES VARIATEURS

	Marque	Lutron	Lutron	Lutron	Lutron	Lutron	Léviton	Léviton	Léviton
	Modèle								
	Marque	Lutron	Lutron	Lutron	Lutron	Léviton	Léviton	Léviton	
	Modèle								
	Marque	Lutron	Lutron	Lutron	Lutron	Léviton	Léviton	Léviton	Léviton
	Modèle								

## GARANTIE LIMITÉE

Le fabricant garantit tous ses luminaires contre les défauts de matériaux et de fabrication pendant deux ans à compter de la date d'achat. Si, pendant cette période, le produit s'avère défectueux en matière de matériau ou de fabrication, le produit doit être retourné, avec une copie du reçu de vente original comme preuve d'achat. Le fabricant, à sa discrétion, remplacera ou remboursera le prix d'achat initial au consommateur. Cette garantie ne couvre pas les appareils devenant défectueux en raison d'une mauvaise utilisation, de dommages accidentels, d'une mauvaise manipulation et / ou installation et exclut spécifiquement la responsabilité pour les dommages directs, accidentels ou consécutifs à une mauvaise utilisation. Étant donné que certains États n'autorisent pas les exclusions ou les limitations d'une garantie implicite, les exclusions et limitations ci-dessus peuvent ne pas s'appliquer à vous. Cette garantie vous donne des droits légaux spécifiques et vous pouvez avoir d'autres droits qui varient d'un état à l'autre.