

## ASSEMBLY INSTRUCTION

Warning: You must read this before continuing

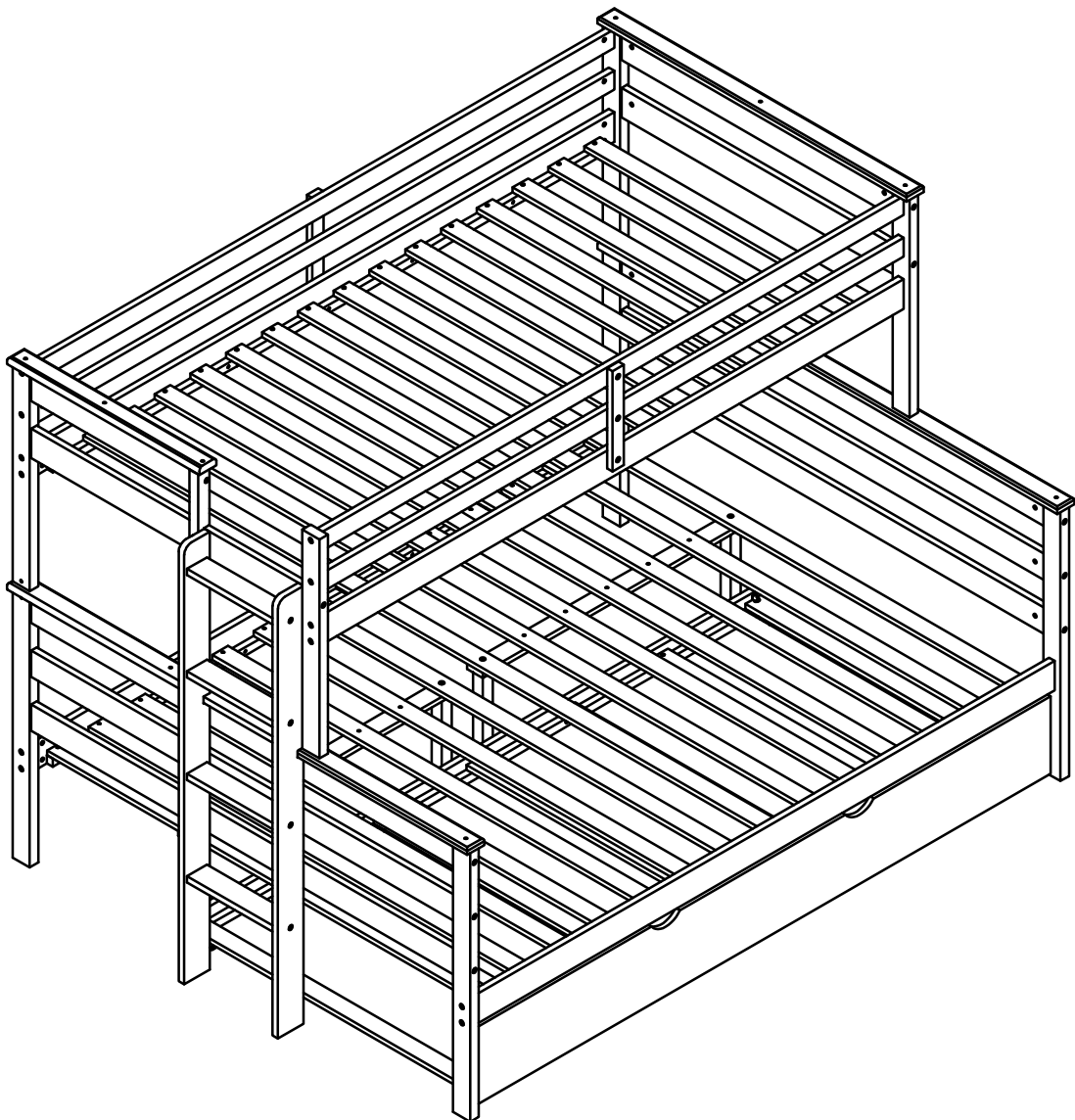
## INSTRUCTIONS DE MONTAGE

Attention: Vous devez lire ceci avant de continuer

This set is included 2 boxes if don't receive full 2

boxes please contact our customer service team

Ce set est livré en 2 boîtes. Si vous ne recevez pas un jeu complet de 2 boîtes, veuillez contacter notre service clientèle.



# **! SAFETY WARNINGS !**

1. This bed is designed for use only mattress (es) meeting the following specifications on the upper bunk, and lower bunk.

## Upper bed

Bed Type	Length	Width	Thickness
Twin XL Standard	79 1/2"	38 1/2"	6" max

## Lower bed

Bed Type	Length	Width	Thickness
QUEEN Standard	79 1/2"	60"	8" max

2. Replacement parts, including additional guardrails, maybe obtained from any of our dealers.
3. Follow the information on the warnings appearing on the upper bunk bed end structure and on the carton. Do not remove warning label from bed
4. Always use the recommended size mattresses or mattress supports, or both, to help prevent the likelihood of entrapment or falls.
5. Surface of mattress must be at least 5" (127mm) below the upper edge of guardrails
6. Do not allow children under 6 years of age to use the upper bunk.
7. Periodically check and ensure that the guardrail, ladder, and other components are in their proper position, free from damage, and that all connectors are tight.
8. Do not allow horseplay on or under the bed and prohibit jumping on the bed.
9. Always use the ladder for entering and leaving the upper bunk
10. Do not use substitute part. Contact the manufacture or dealer for replacement part
11. Use of a night light may provide added safety precaution for a child using the upper bunk..
12. Always use guardrails on both long sides of the upper bunk. If the bunk bed will be placed next to the wall, the guardrail that runs the full length of the bed should be placed against the wall to prevent entrapment between the bed and wall.
13. The use of water or sleep flotation mattresses is prohibited
14. **STRANGULATION HAZARD** - Never attach or hang items to any part of the bunk bed that are not designed for use with the bed; for example, but not limited to, hook, belts and jump ropes
15. Keep these instruction for future reference
16. Prohibit more than one person on upper bunk
17. We recommend assembling your bunk bed on the shipping carton to protect your floor or carpet
18. Be certain all staples are out of the box before beginning assembly on the shipping carton.

# ! AVERTISSEMENTS DE SÉCURITÉ !

1. Ce lit est conçu pour utiliser uniquement des matelas répondant aux spécifications suivantes sur la couchette supérieure, et inférieures.

## Lit supérieur

Type de lit	Longueur	Largeur	Épaisseur
Simple XL standard	79 1/2"	38 1/2"	6" max

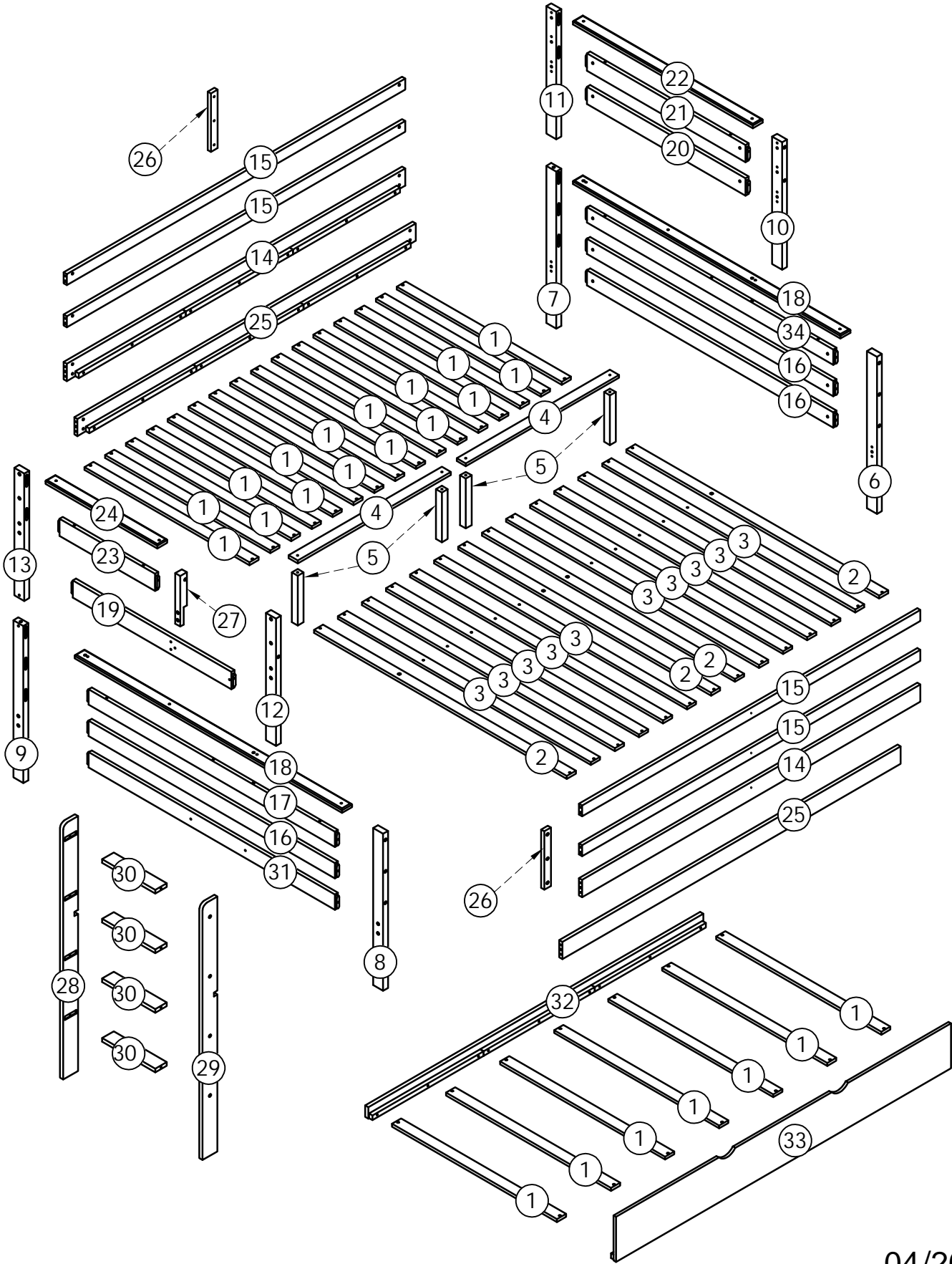
## Lit inférieur

Type de lit	Longueur	Largeur	Épaisseur
QUEEN standard	79 1/2"	60"	8" max

2. Les pièces de rechange, y compris les garde-corps supplémentaires, peuvent être obtenues auprès de l'un de nos revendeurs.
3. Suivez les informations sur les avertissements apparaissant sur la structure d'extrémité supérieure du lit superposé et sur le carton. Ne retirez pas l'étiquette d'avertissement du lit
4. Utilisez toujours des matelas ou des supports de matelas de taille recommandée, ou les deux, pour éviter tout risque de coincement ou de chute.
5. La surface du matelas doit être à au moins 5 po (127 mm) sous le bord supérieur des garde-corps
6. Ne laissez pas les enfants de moins de 6 ans utiliser le lit supérieur.
7. Vérifiez et assurez-vous périodiquement que le garde-corps, l'échelle et les autres composants sont dans leur position correcte, exempts de dommages et que tous les connecteurs sont bien serrés.
8. Ne permettez pas les chahuts sur ou sous le lit et interdisez de sauter sur le lit.
9. Utilisez toujours l'échelle pour entrer et sortir du lit supérieur.
10. N'utilisez pas de pièce de rechange. Contactez le fabricant ou le revendeur pour une pièce de rechange
11. L'utilisation d'une veilleuse peut fournir une mesure de sécurité supplémentaire pour un enfant utilisant le lit supérieur.
12. Utilisez toujours des garde-corps sur les deux côtés longs du lit supérieur. Si le lit superposé doit être placé à côté du mur, le garde-corps qui s'étend sur toute la longueur du lit doit être placé contre le mur pour éviter tout coincement entre le lit et le mur.
13. L'utilisation de matelas flottants à eau ou de sommeil est interdite
14. **RISQUE D'ÉTRANGULATION** - N'attachez ou ne suspendez jamais d'objets à une partie du lit superposé qui ne sont pas conçus pour être utilisés avec le lit ; par exemple, mais sans s'y limiter, des crochets, des ceintures et des cordes à sauter
15. Conservez ces instructions pour référence future
16. Interdire plus d'une personne sur la couchette supérieure
17. Nous vous recommandons d'assembler votre lit superposé sur le carton d'expédition pour protéger votre sol ou votre tapis.
18. Assurez-vous que toutes les agrafes sont sorties de la boîte avant de commencer l'assemblage sur le carton d'expédition.

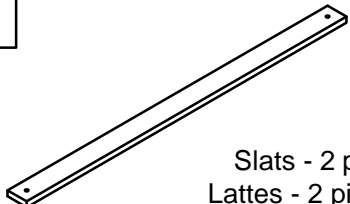









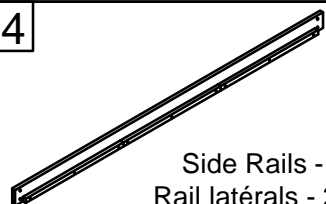
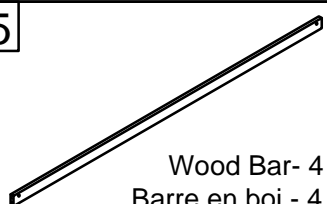
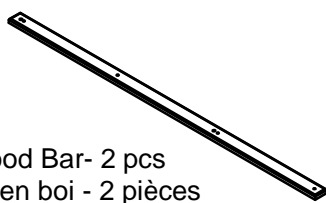
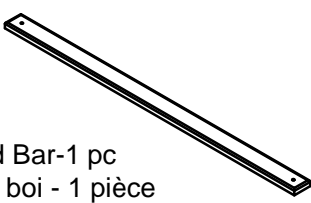
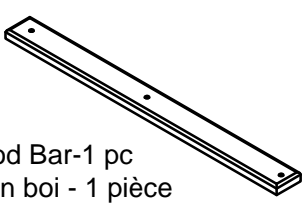
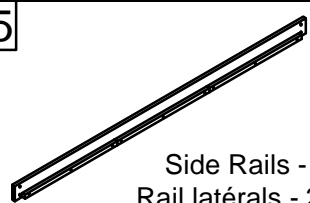

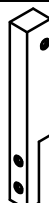


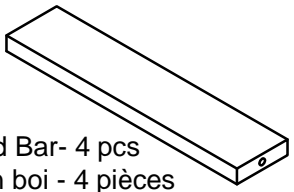
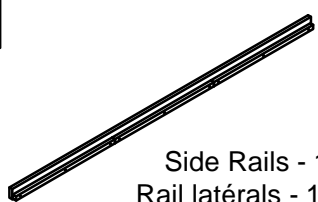
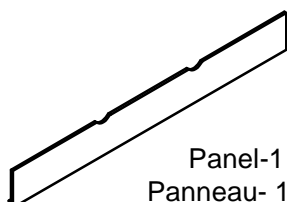
# ASSEMBLY INSTRUCTION

## INSTRUCTIONS DE MONTAGE




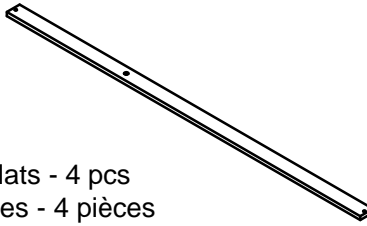
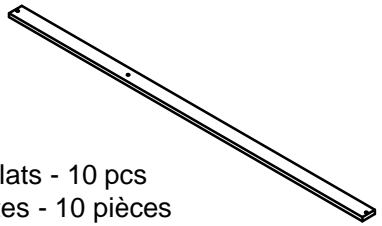
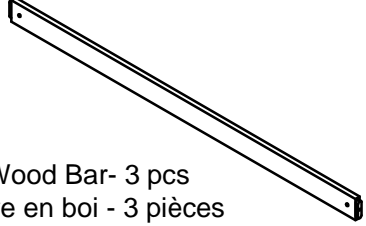
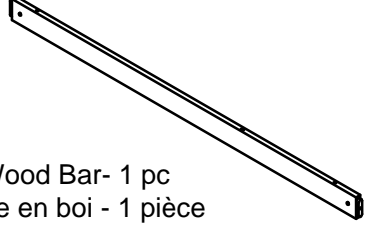
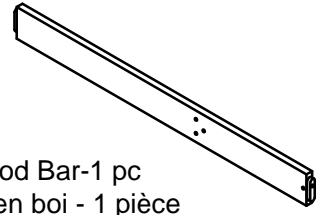
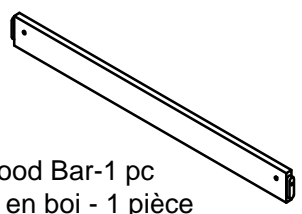
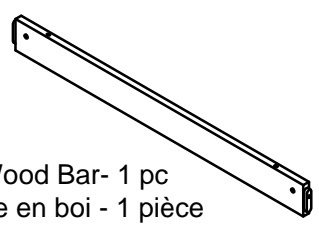
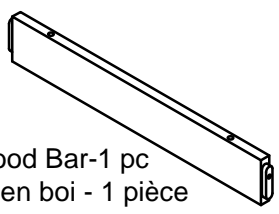
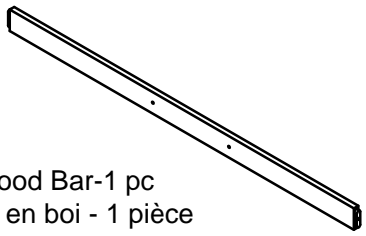
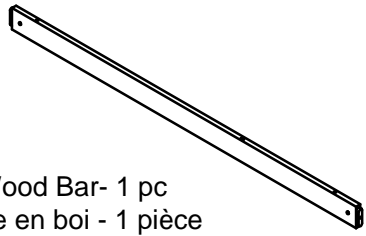
# Part List (Box 1)

## Listedes pièces(Boîte 1)

<p>4</p>  <p>Slats - 2 pcs Lattes - 2 pièces</p>	<p>5</p>  <p>Leg - 4 pcs Jambe - 4 pièces</p>	<p>6</p>  <p>Leg-1 pc Jambe-1 pièce</p>
<p>7</p>  <p>Leg-1 pc Jambe-1 pièce</p>	<p>8</p>  <p>Leg-1 pc Jambe-1 pièce</p>	<p>9</p>  <p>Leg-1 pc Jambe-1 pièce</p>
<p>10</p>  <p>Leg-1 pc Jambe-1 pièce</p>	<p>11</p>  <p>Leg-1 pc Jambe-1 pièce</p>	<p>12</p>  <p>Leg-1 pc Jambe-1 pièce</p>
<p>13</p>  <p>Leg-1 pc Jambe-1 pièce</p>	<p>14</p>  <p>Side Rails - 2 pcs Rail latéraux - 2 pièces</p>	<p>15</p>  <p>Wood Bar- 4 pcs Barre en boi - 4 pièces</p>
<p>18</p>  <p>Wood Bar- 2 pcs Barre en boi - 2 pièces</p>	<p>22</p>  <p>Wood Bar-1 pc Barre en boi - 1 pièce</p>	<p>24</p>  <p>Wood Bar-1 pc Barre en boi - 1 pièce</p>
<p>25</p>  <p>Side Rails - 2 pcs Rail latéraux - 2 pièces</p>	<p>26</p>  <p>Wood Bar-2 pcs Barre en boi - 2 pièces</p>	<p>27</p>  <p>Wood Bar-1 pc Barre en boi - 1 pièce</p>
<p>28</p>  <p>Wood Bar-1 pc Barre en boi - 1 pièce</p>	<p>29</p>  <p>Wood Bar-1 pc Barre en boi - 1 pièce</p>	<p>30</p>  <p>Wood Bar- 4 pcs Barre en boi - 4 pièces</p>
<p>32</p>  <p>Side Rails - 1 pc Rail latéraux - 1 pièce</p>	<p>33</p>  <p>Panel-1 pc Panneau- 1 pièce</p>	




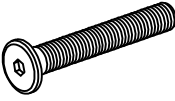

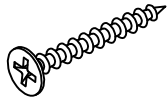


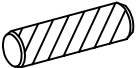


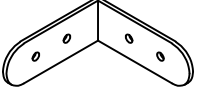

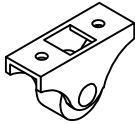
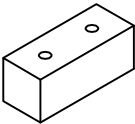

# Part List & Hardware List (Box 2)

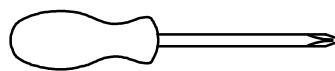
## Listed des pièces et listé du matériel (Boîte 2)

<p>1</p>  <p>Slats - 23 pcs Lattes - 23 pièces</p>	<p>2</p>  <p>Slats - 4 pcs Lattes - 4 pièces</p>	<p>3</p>  <p>Slats - 10 pcs Lattes - 10 pièces</p>
<p>16</p>  <p>Wood Bar- 3 pcs Barre en boi - 3 pièces</p>	<p>17</p>  <p>Wood Bar- 1 pc Barre en boi - 1 pièce</p>	<p>19</p>  <p>Wood Bar-1 pc Barre en boi - 1 pièce</p>
<p>20</p>  <p>Wood Bar-1 pc Barre en boi - 1 pièce</p>	<p>21</p>  <p>Wood Bar- 1 pc Barre en boi - 1 pièce</p>	<p>23</p>  <p>Wood Bar-1 pc Barre en boi - 1 pièce</p>
<p>31</p>  <p>Wood Bar-1 pc Barre en boi - 1 pièce</p>	<p>34</p>  <p>Wood Bar- 1 pc Barre en boi - 1 pièce</p>	

# Hardware List(Box 2)

## Listedu matériel(Box 2)


<p><b>A</b></p>  <p>Bolt Ø6x100 mm - 19 pcs Boulon Ø6x100 mm - 19 pièces</p>	<p><b>B</b></p>  <p>Bolt Ø6x70 mm - 25 pcs Boulon Ø6x70 mm - 25 pièces</p>	<p><b>C</b></p>  <p>Bolt Ø6x55 mm -12 pcs Boulon Ø6x55 mm -12 pièces</p>
<p><b>D</b></p>  <p>Bolt Ø6x35 mm - 6 pcs Boulon Ø6x35 mm - 6 pièces</p>	<p><b>E</b></p>  <p>Screws Ø6x30 mm - 6 pcs Vis Ø6x30 mm - 6 pièces</p>	<p><b>F</b></p>  <p>Screws M4 x 30 mm - 102 pcs Vis M4 x 30 mm - 102 pièces</p>
<p><b>G</b></p>  <p>Screws M4 x 15 mm - 30 pcs Vis M4 x 15 mm - 30 pièces</p>	<p><b>H</b></p>  <p>Wood dowel Ø12 x 70 mm- 4 pcs Cheville en bois Ø12 x 70 mm- 4 pièces</p>	<p><b>K</b></p>  <p>Wood dowel Ø10 x 40 mm- 26 pcs Cheville en bois Ø10 x 40 mm- 26 pièces</p>
<p><b>L</b></p>  <p>Ø6 x 13 mm - 52 pcs Ø6 x 13 mm - 52 pièces</p>	<p><b>M</b></p>  <p>Ø6 x 15 mm - 2 pcs Ø6 x 15 mm - 2 pièces</p>	<p><b>N</b></p>  <p>Steel Brackets(60x25x2)- 3 pcs Supports en acier(60x25x2)- 3 pièces</p>
<p><b>P</b></p>  <p>Steel Bracks - 2 pcs Supports en acier - 2 pièces</p>	<p><b>Q</b></p>  <p>Wheels (H=40mm) - 4 pcs Roues (H=40mm) - 4 pièces</p>	<p><b>R</b></p>  <p>Stop Drawer - 2 pcs Butée de tiroir - 2 pièces</p>
<p><b>S</b></p>  <p>Allen Key- 1 pc Clé Allen- 1 pièce</p>		

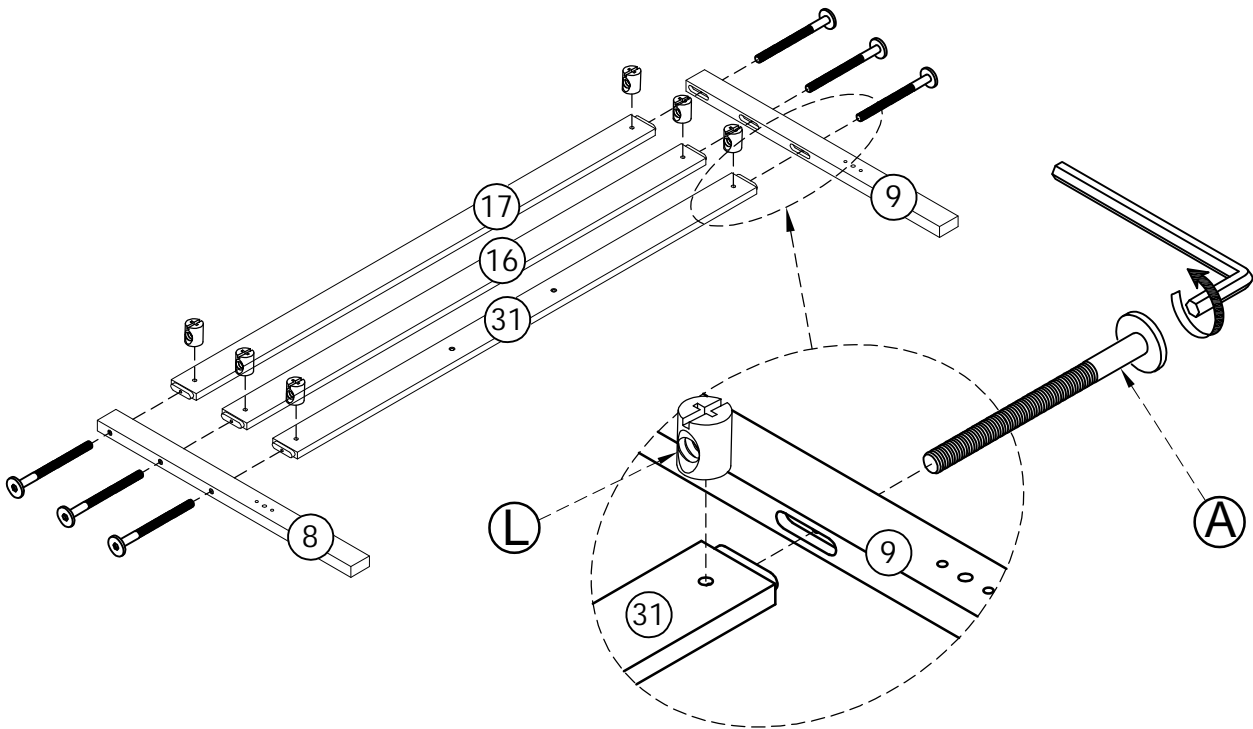


Assembly Tools Required (Not Included)  
Outils d'assemblage requis (non inclus)

STEP 1-1:

Étape 1-1:


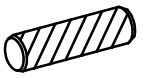
	Ø6x100mm	Ø6x13mm
Sx1	Ax6	Lx6

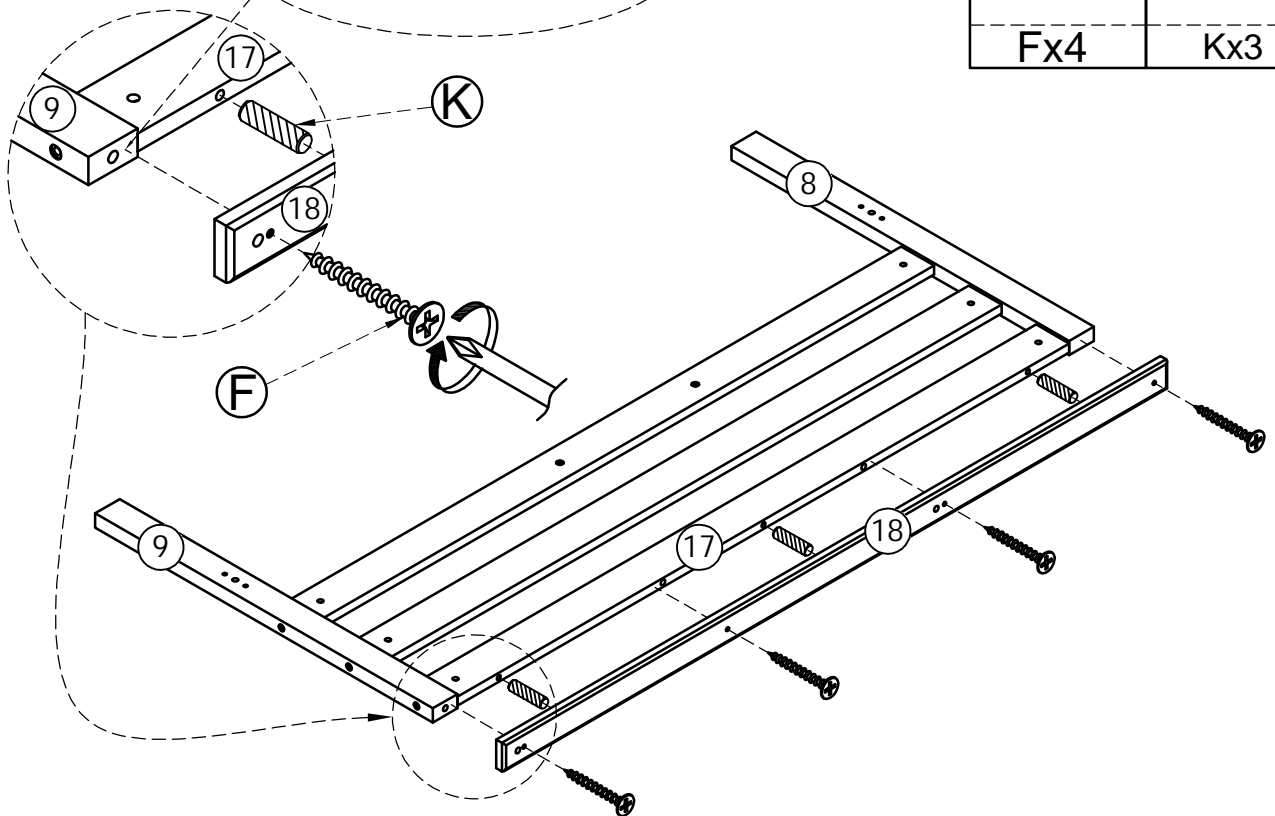


STEP 1-2:

Étape 1-2:


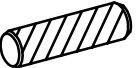


No bait hole.  
Pas de trou d'appât.

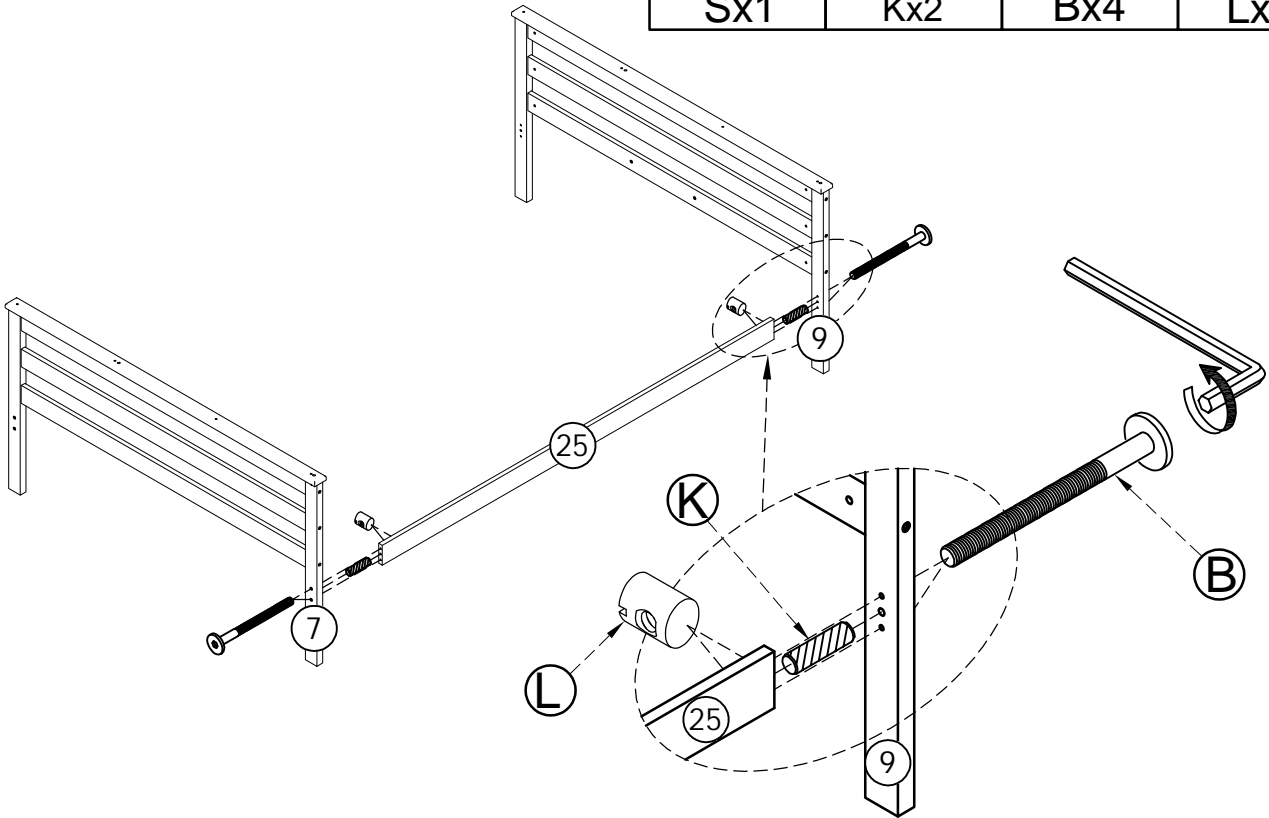
M4x30 mm	Ø10x40 mm
	
Fx4	Kx3



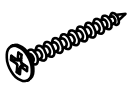
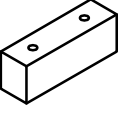


STEP 3:  
Étape 3:

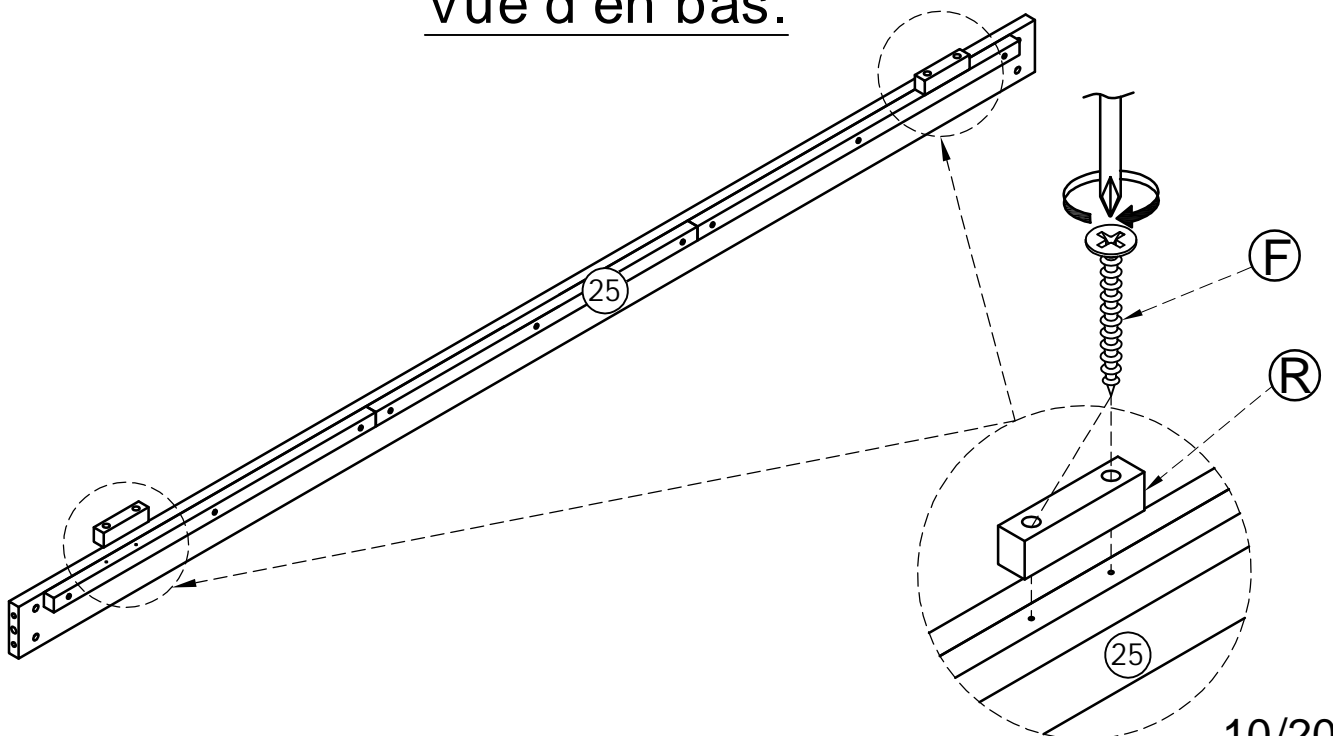
	Ø10x40 mm 	Ø6x70mm 	Ø6x13mm 
Sx1	Kx2	Bx4	Lx4



STEP 4-1:  
Étape 4-1:


M4x30 mm 	
Fx4	Rx2

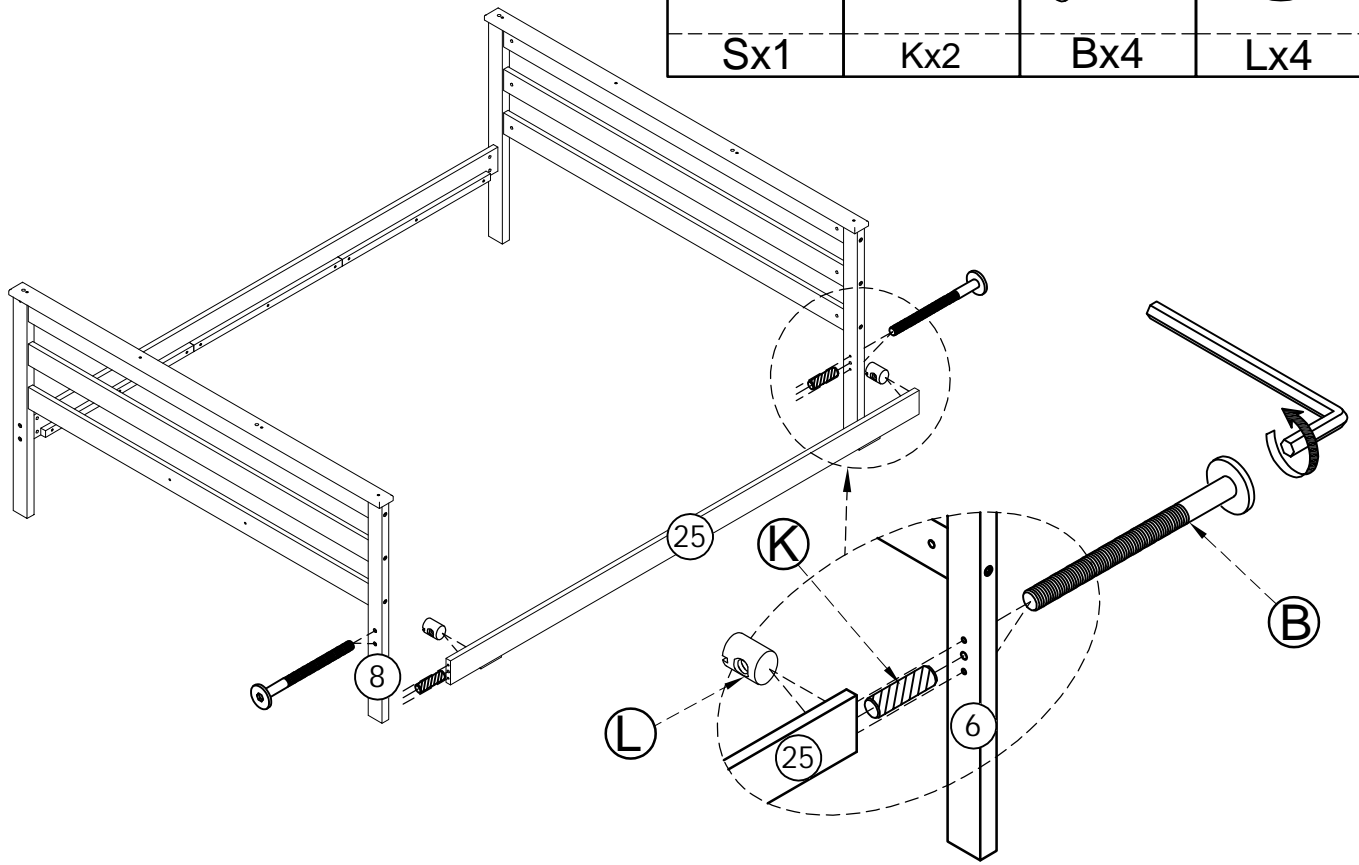
View from below.  
Vue d'en bas.



STEP 4-2:


Étape 4-2:

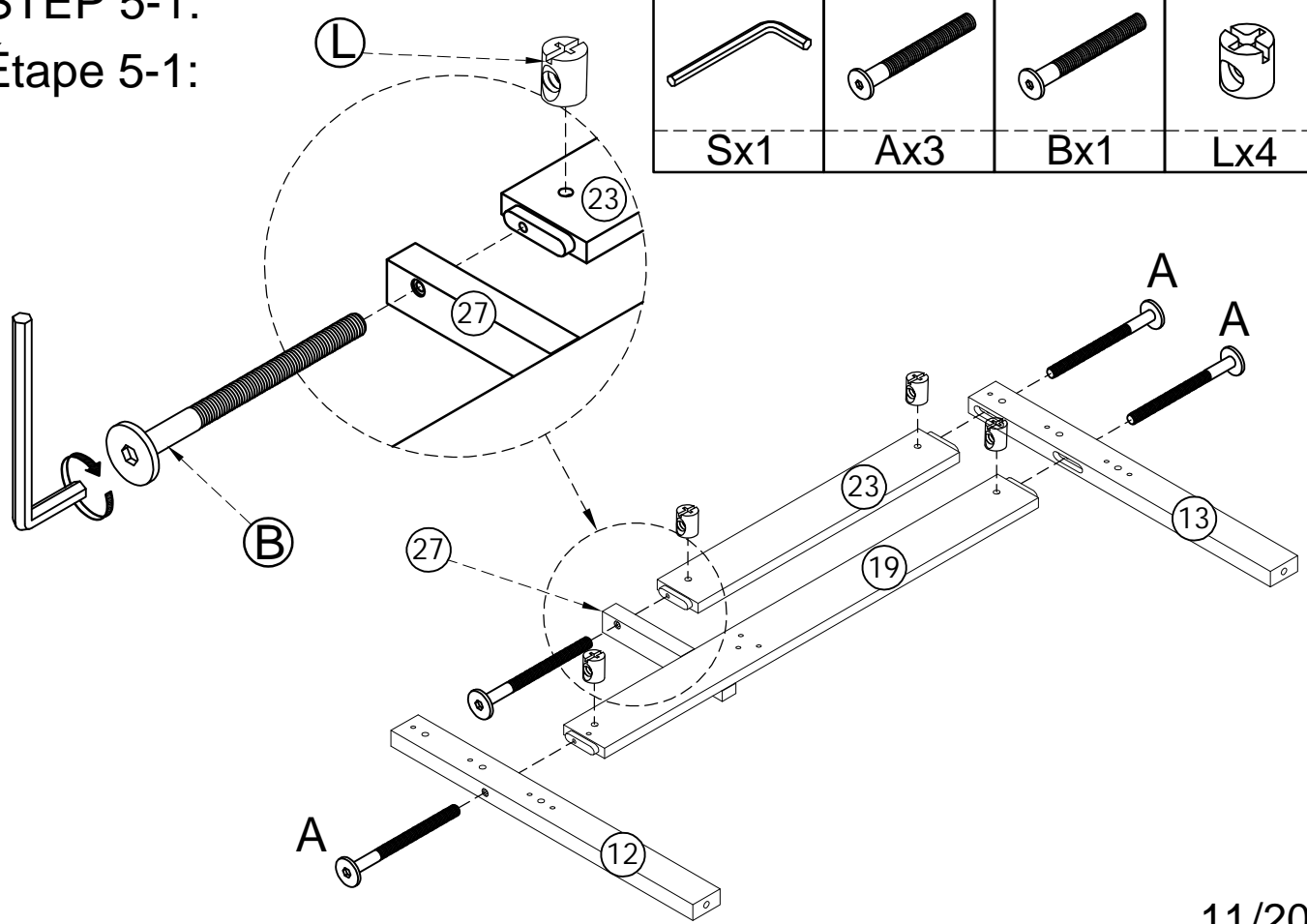
	Ø10x40 mm	Ø6x70mm	Ø6x13mm
Sx1	Kx2	Bx4	Lx4



STEP 5-1:




Étape 5-1:

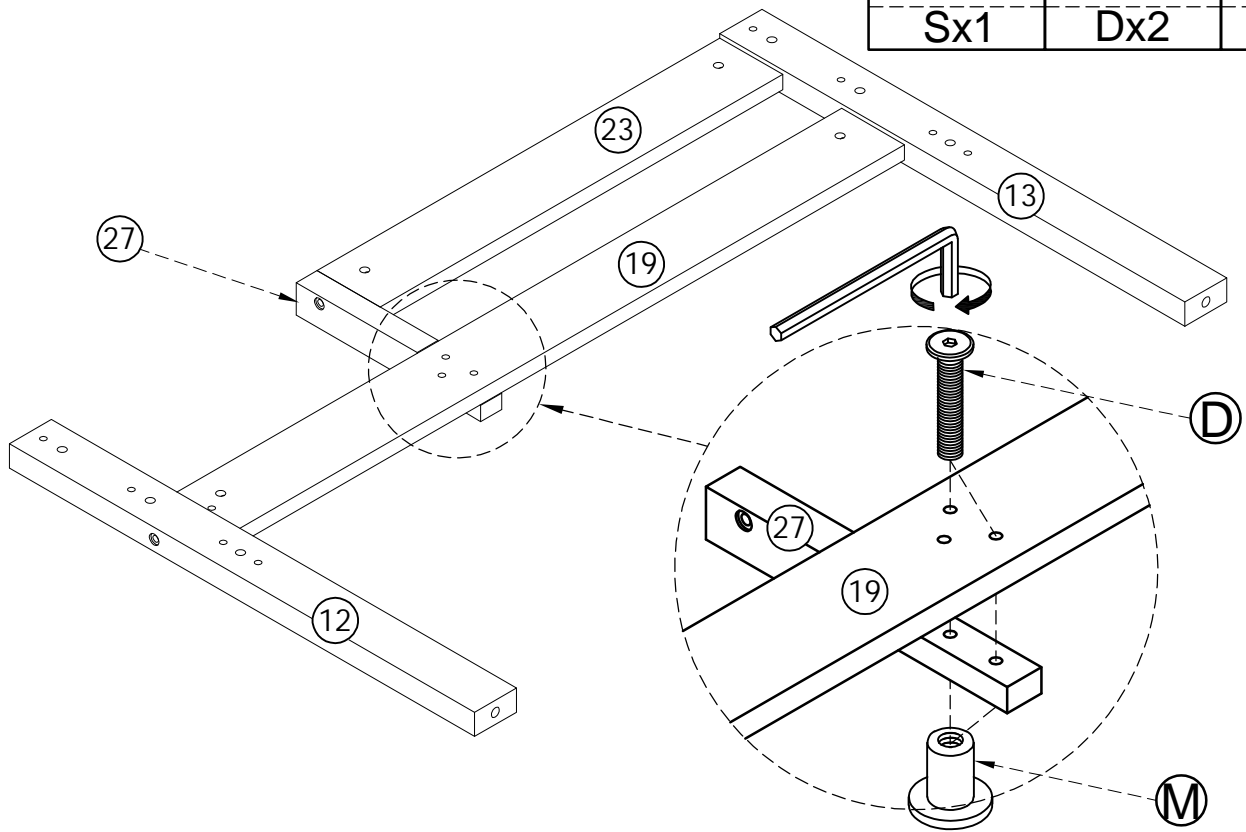
	Ø6x100mm	Ø6x70mm	Ø6x13mm
Sx1	Ax3	Bx1	Lx4



STEP 5-2:


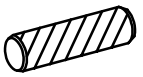
Étape 5-2:

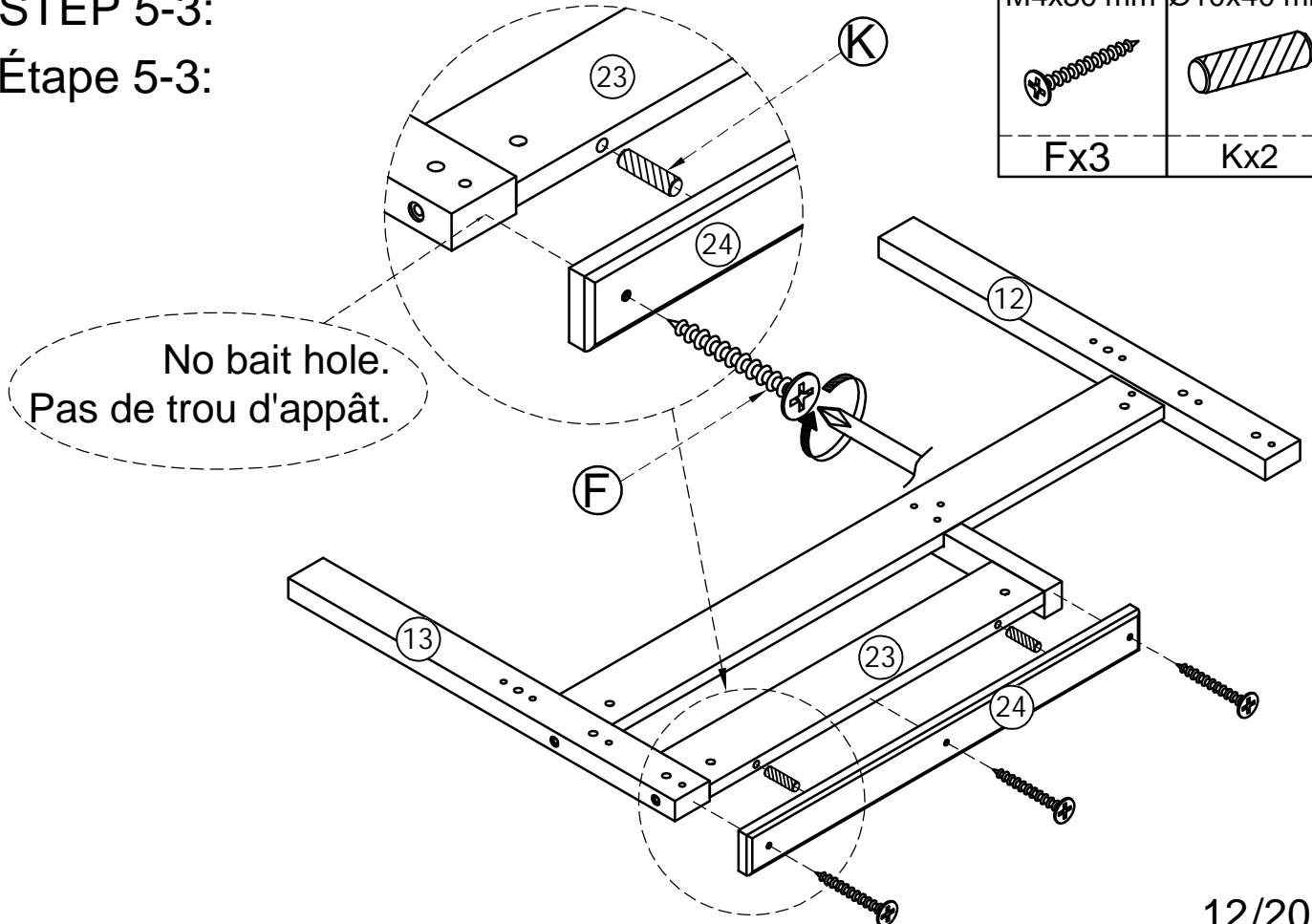
	Ø6x35mm 	Ø6x15mm 
Sx1	Dx2	Mx2



STEP 5-3:

Étape 5-3:

M4x30 mm 	Ø10x40 mm 
Fx3	Kx2



STEP 6:

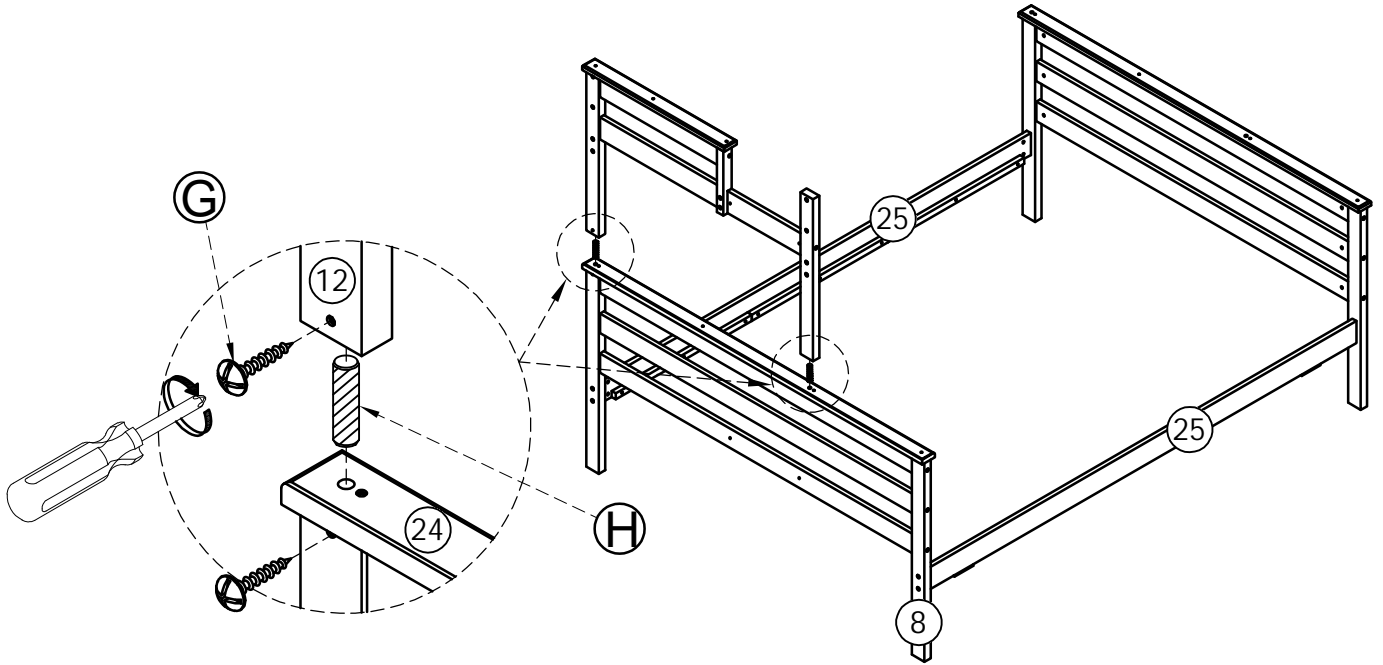
Étape 6:

M4x15mm Ø12x70 mm



Gx2

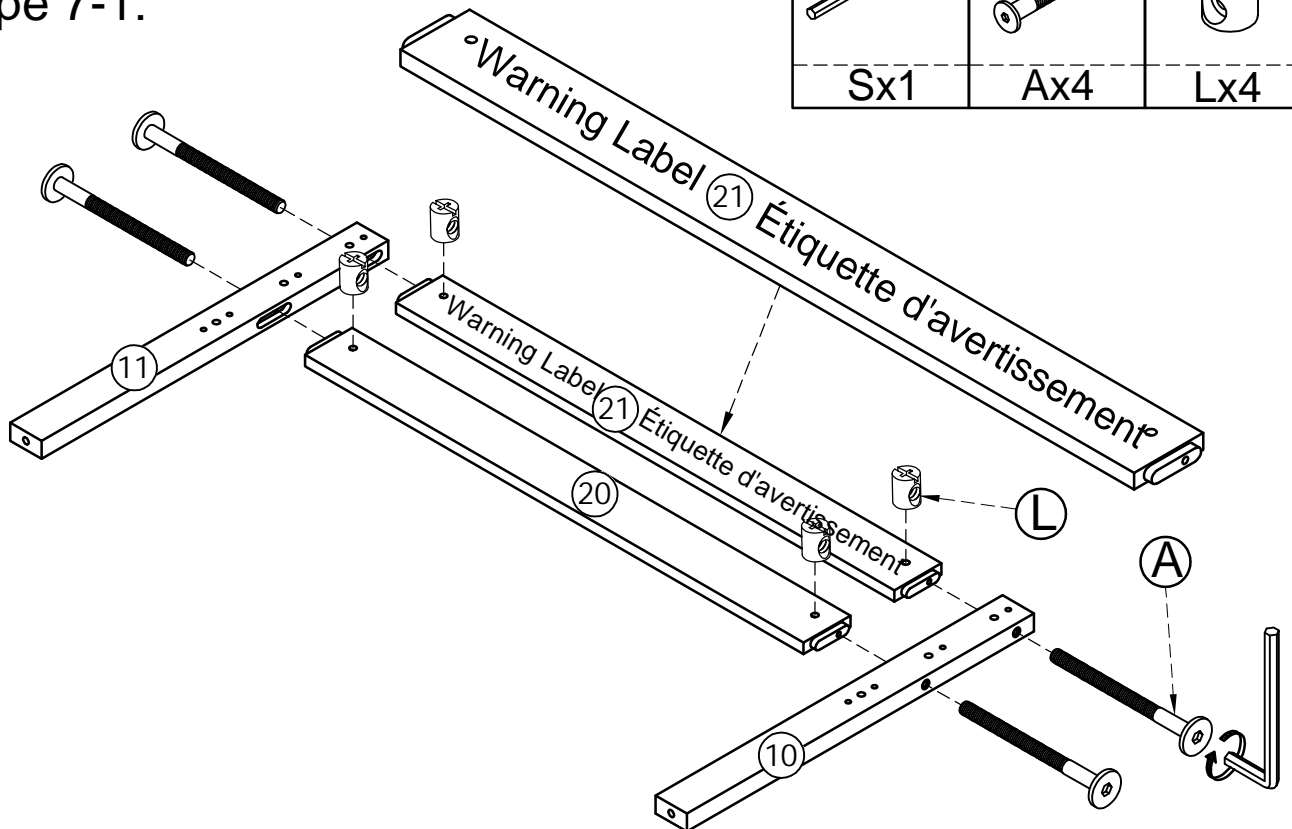
Hx2



STEP 7-1:


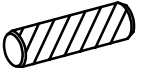
Étape 7-1:

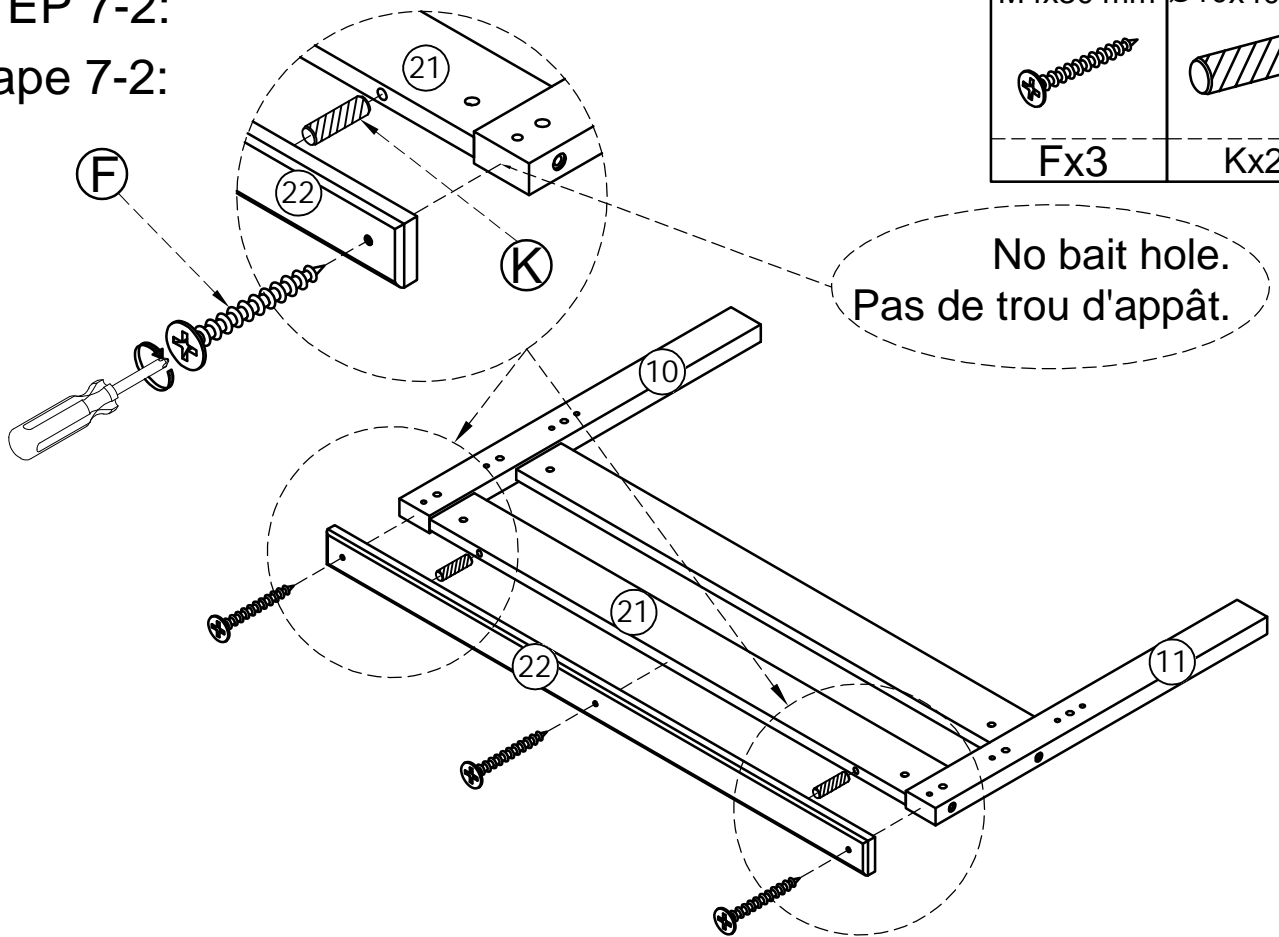
	Ø6x100mm	Ø6x13mm
Sx1	Ax4	Lx4



STEP 7-2:



Étape 7-2:

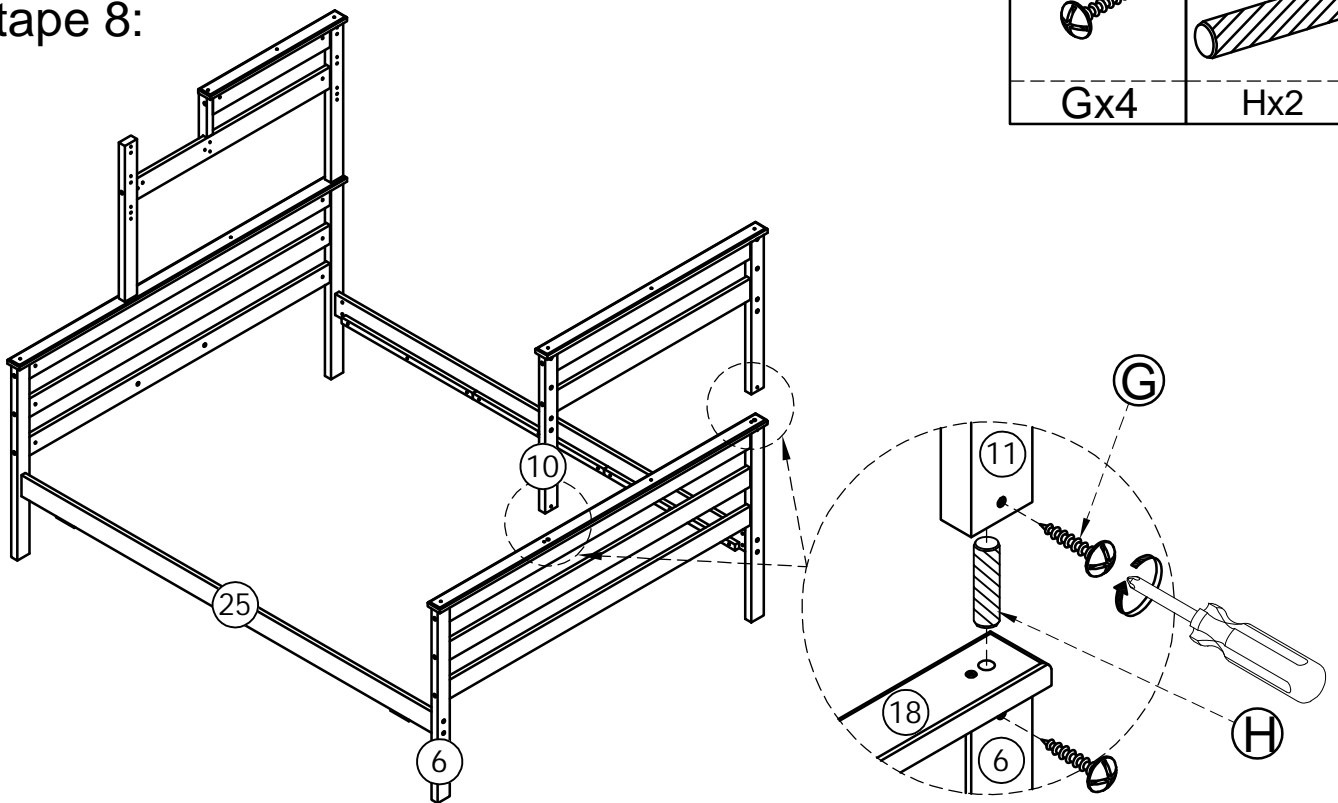
M4x30 mm	Ø10x40 mm
	
Fx3	Kx2



STEP 8:


Étape 8:

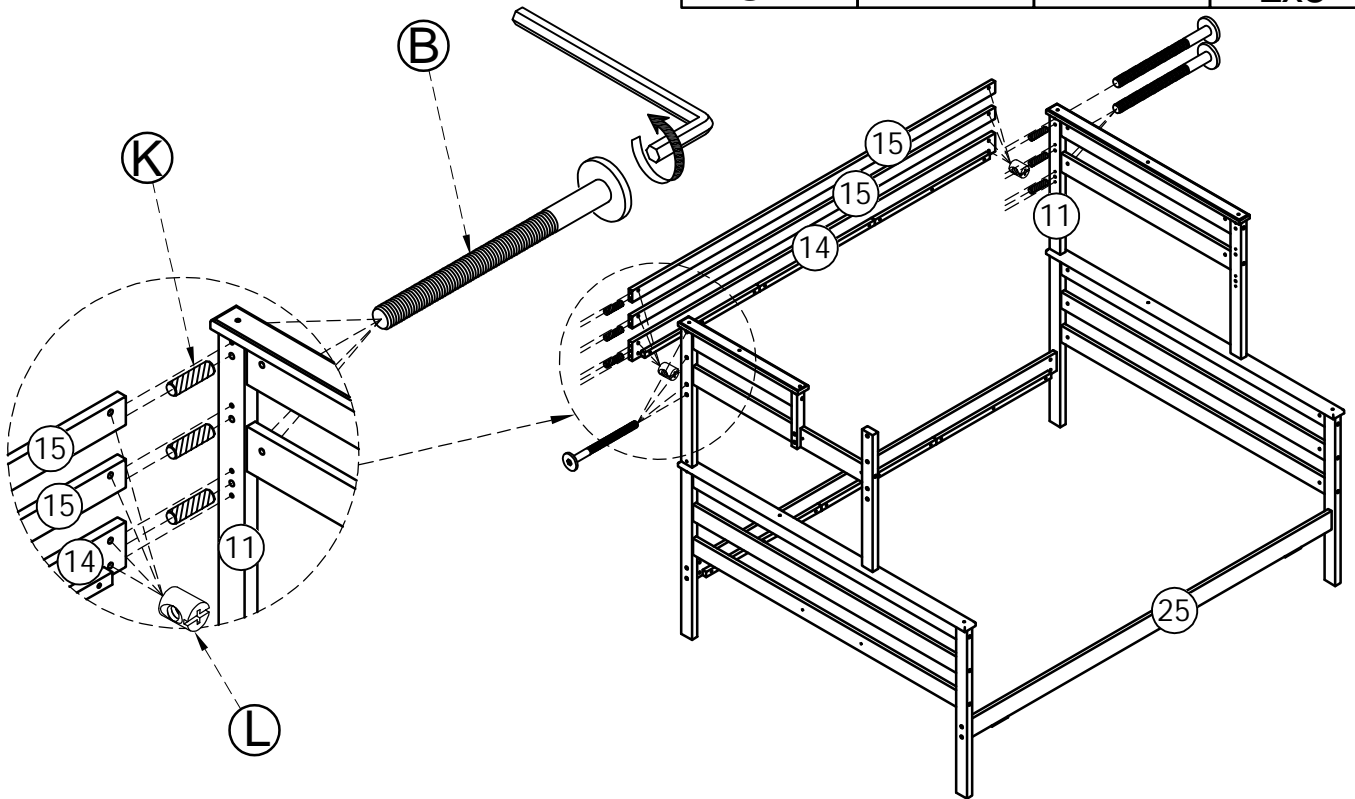
M4x15mm	Ø12x70 mm
	
Gx4	Hx2



STEP 9:


Étape 9:

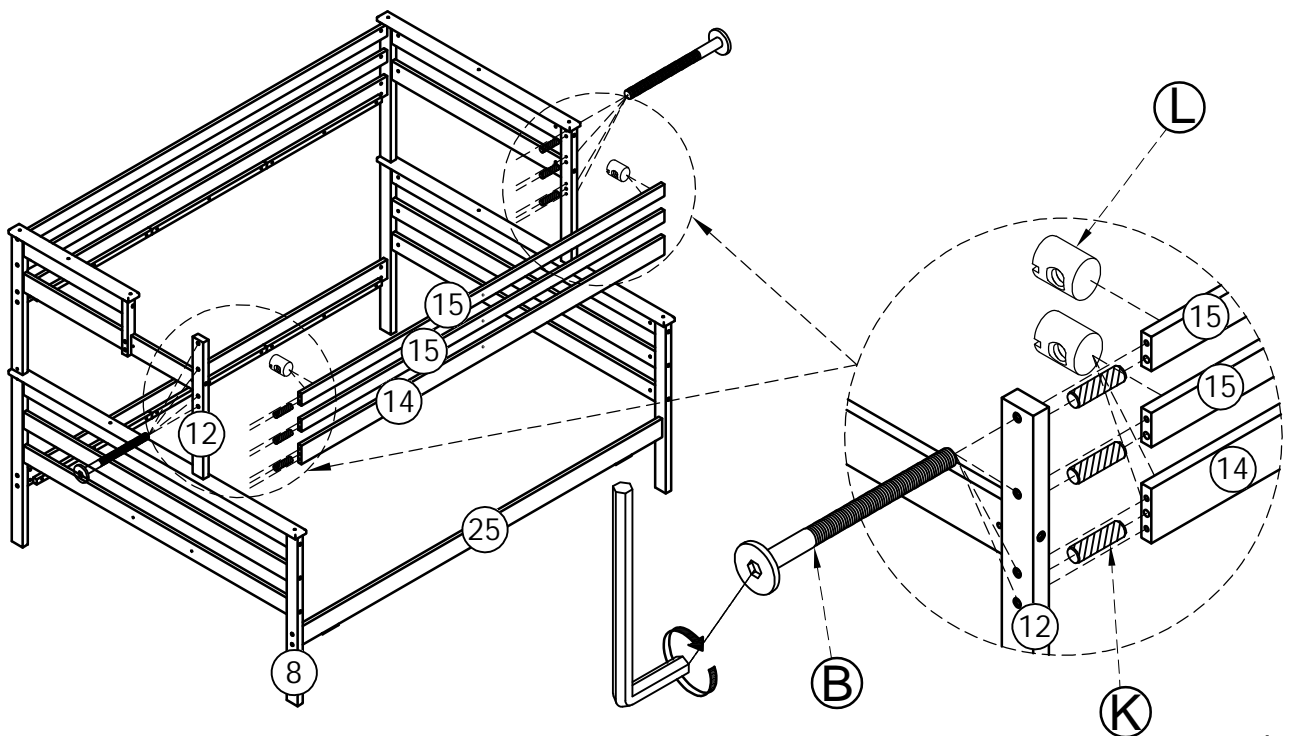
	Ø10x40 mm	Ø6x70mm	Ø6x13mm
Sx1	Kx6	Bx8	Lx8



STEP 10:


Étape 10:

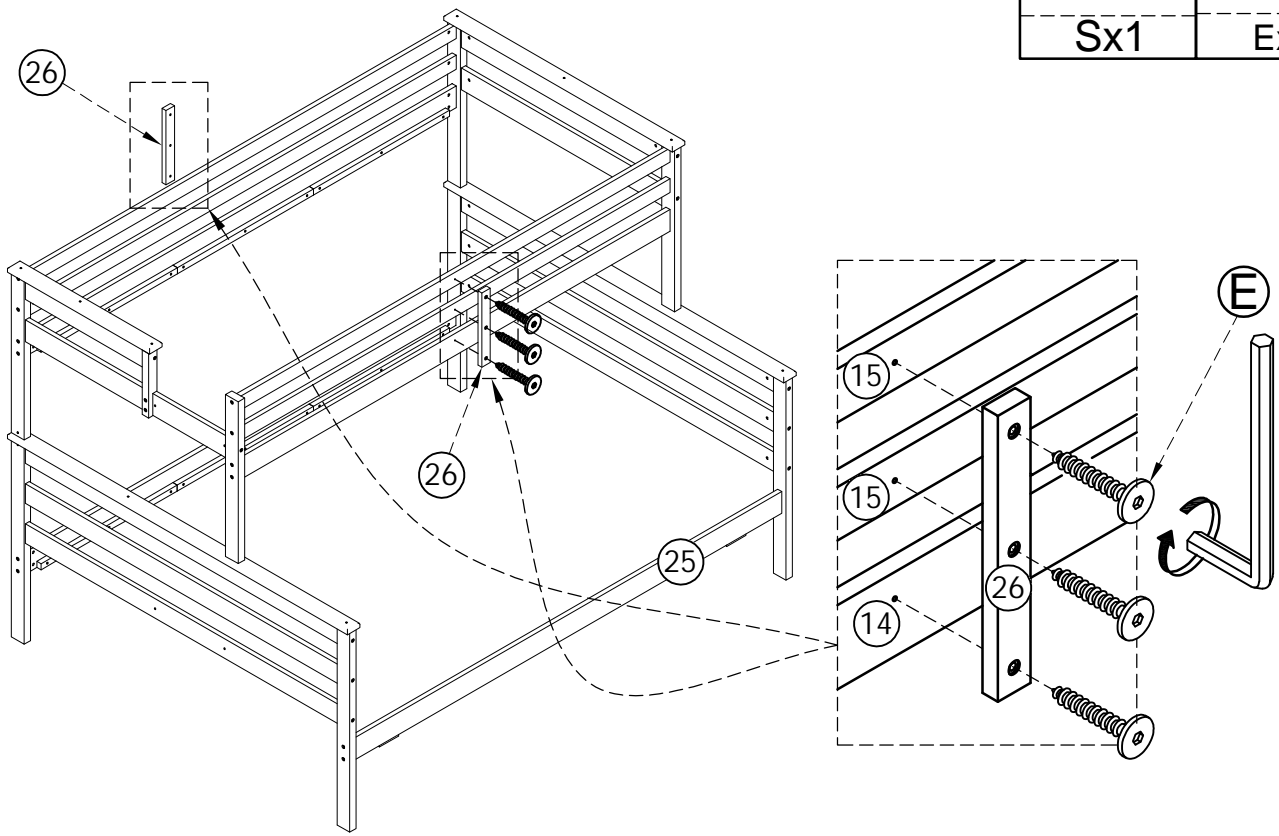
	Ø10x40 mm	Ø6x70mm	Ø6x13mm
Sx1	Kx6	Bx8	Lx8



STEP 11:


Étape 11:

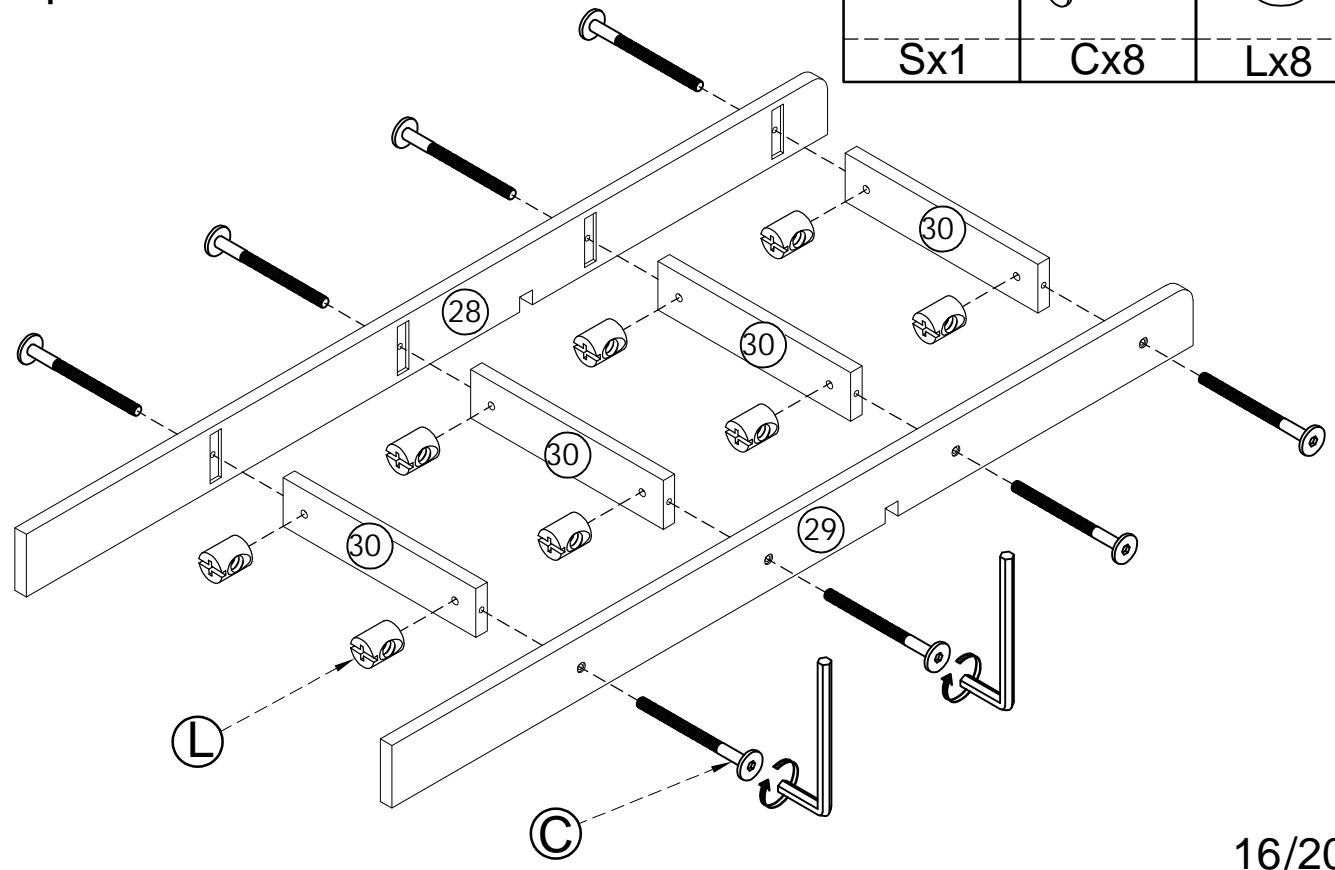
	$\text{Ø}6 \times 30 \text{ mm}$
Sx1	Ex6



STEP 12:

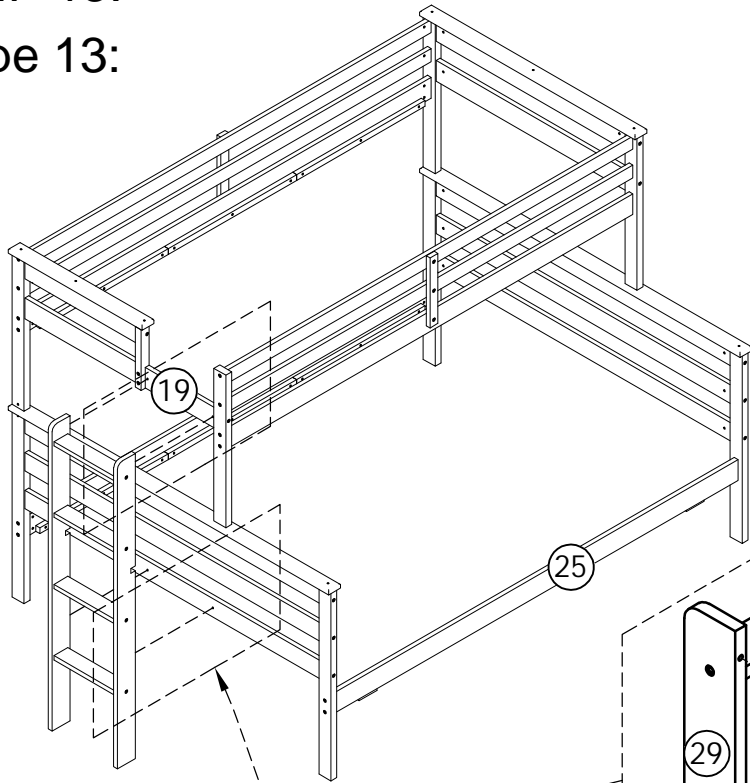
Étape 12:



	$\text{Ø}6 \times 55 \text{ mm}$	$\text{Ø}6 \times 13 \text{ mm}$
Sx1	Cx8	Lx8

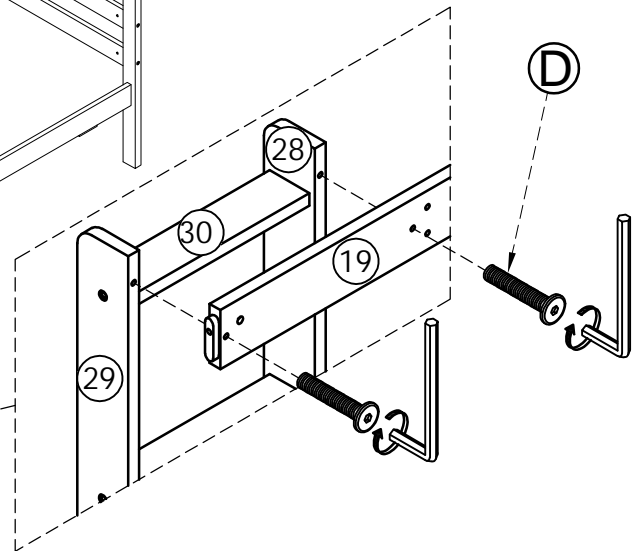


# STEP 13:

## Étape 13:

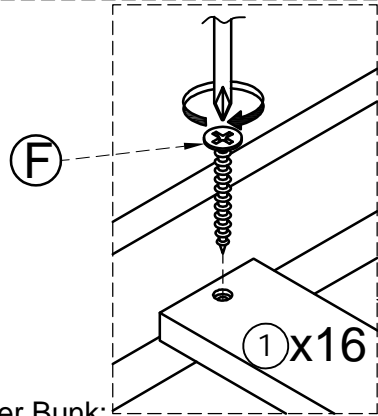


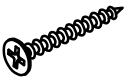
	Ø6x35mm
Sx1	
	Dx4



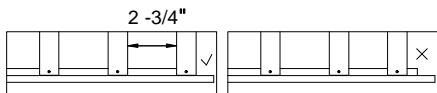
# STEP 14:

## Étape 14:



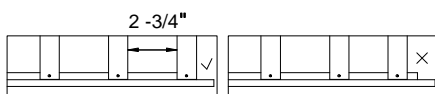
M4x30 mm

Fx32

For Upper Bunk:

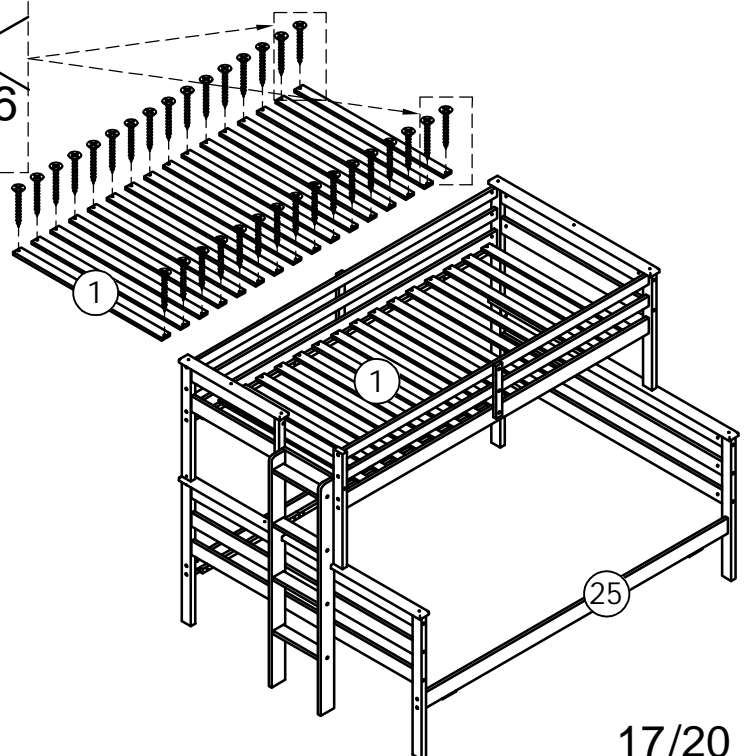


Do not lock the screws of the bed slats to the outermost edge the bed slats, you need to leave a certain space at the edges otherwise it you cause the board to break

Pour la couchette supérieure




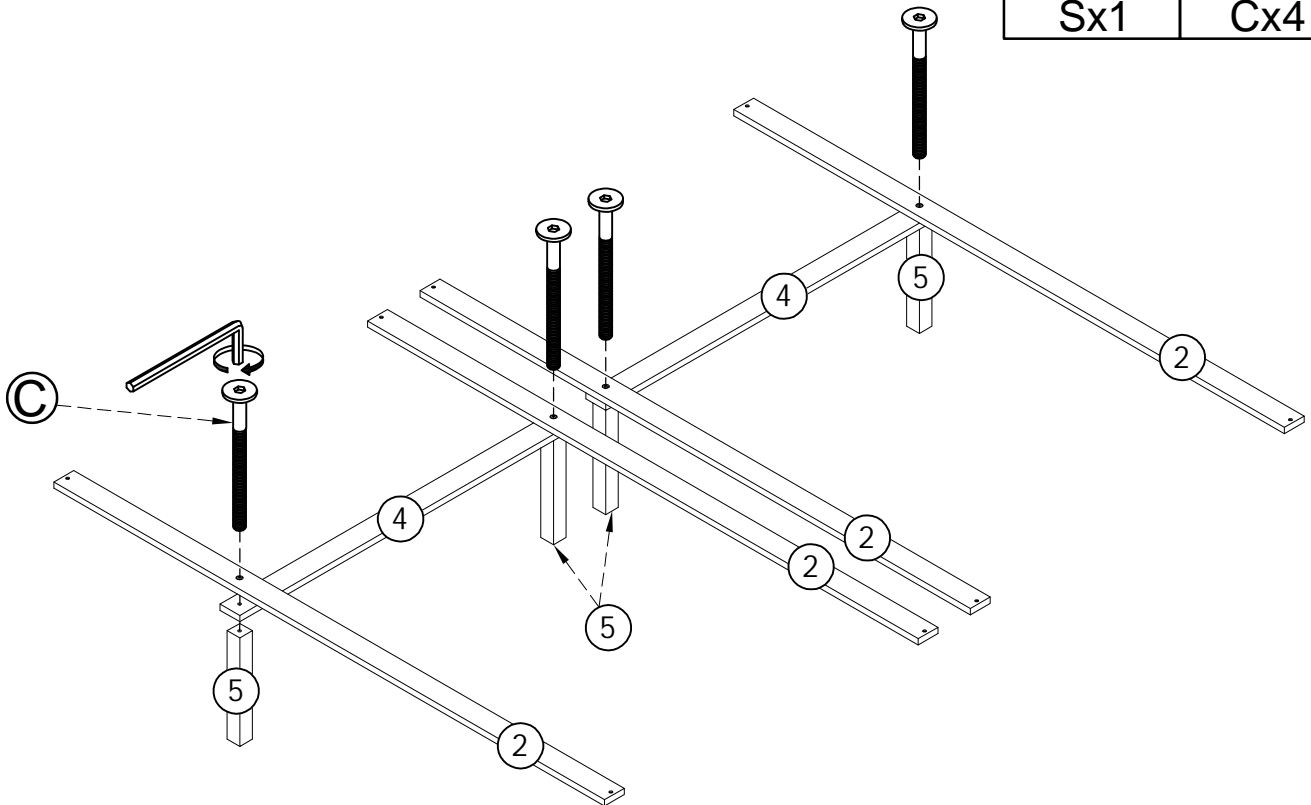
Ne verrouillez pas les vis des lattes du lit sur le bord le plus extérieur des lattes du lit, vous devez laisser un certain espace sur les bords, sinon la planche se casserait.



# STEP 15-1:


## Étape 15-1:

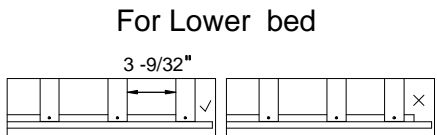
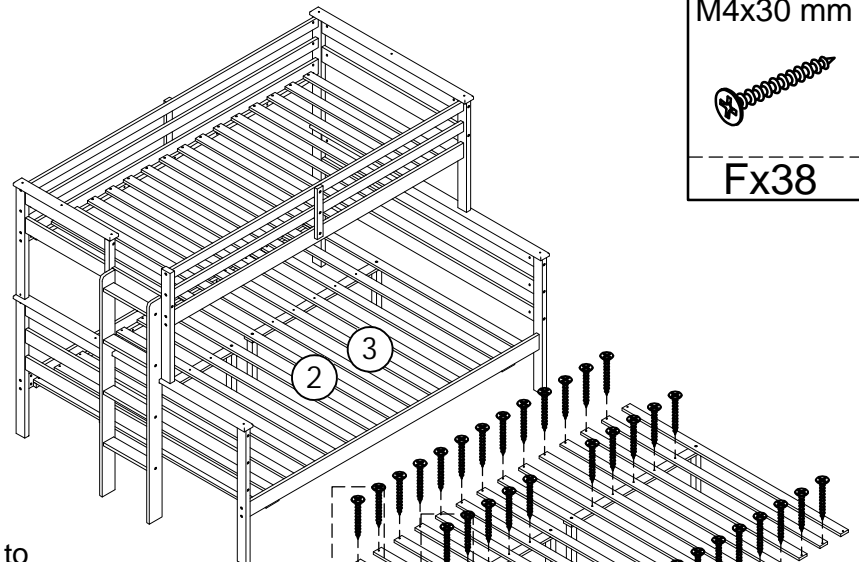
	Ø6x55mm
Sx1	Cx4



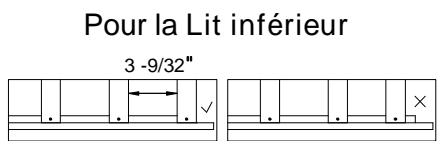
# STEP 15-2:

## Étape 15-2:

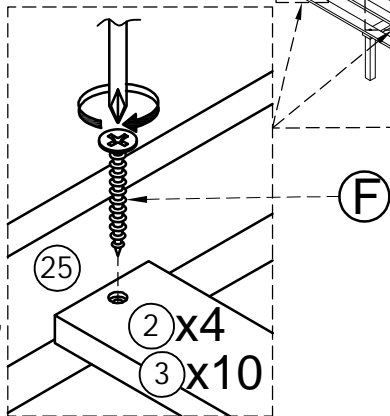
M4x30 mm

Fx38



Do not lock the screws of the bed slats to the outermost edge the bed slats, you need to leave a certain space at the edges otherwise it you cause the board to break



Ne verrouillez pas les vis des lattes du lit sur le bord le plus extérieur des lattes du lit, vous devez laisser un certain espace sur les bords, sinon la planche se casserait.



STEP 16 - 1:

Étape 16 - 1:

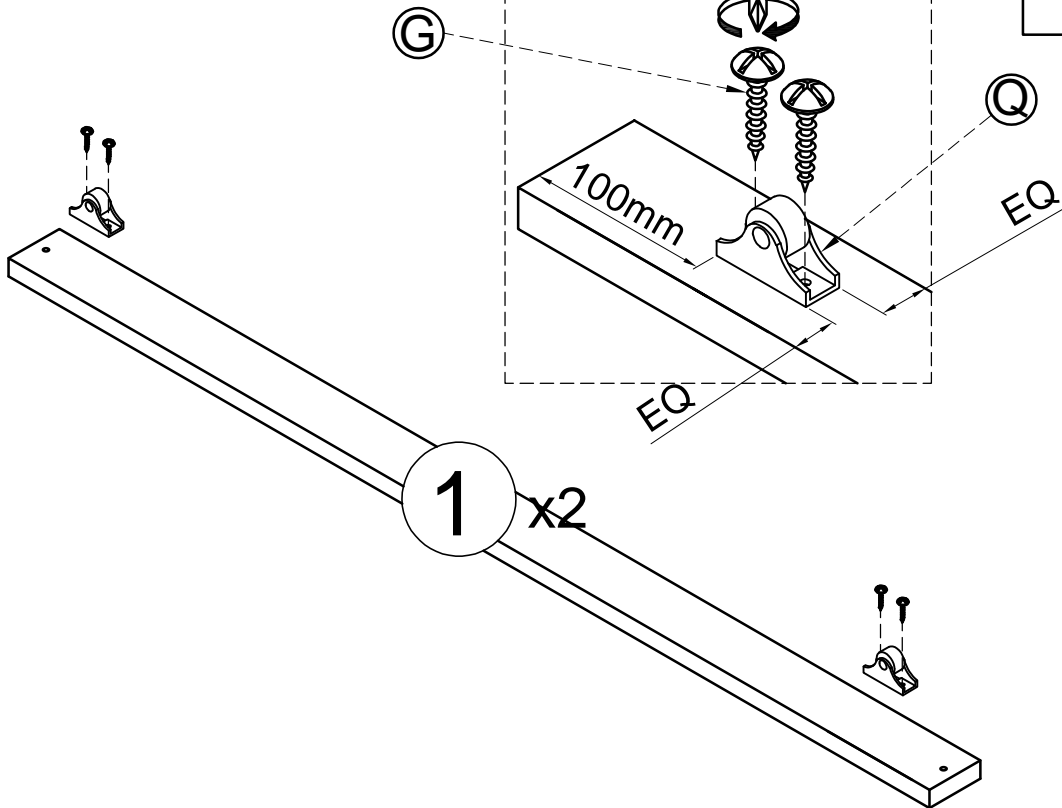
M4x15mm

H=40MM



Gx8

Qx4



EQ:equal  
EQ:égal

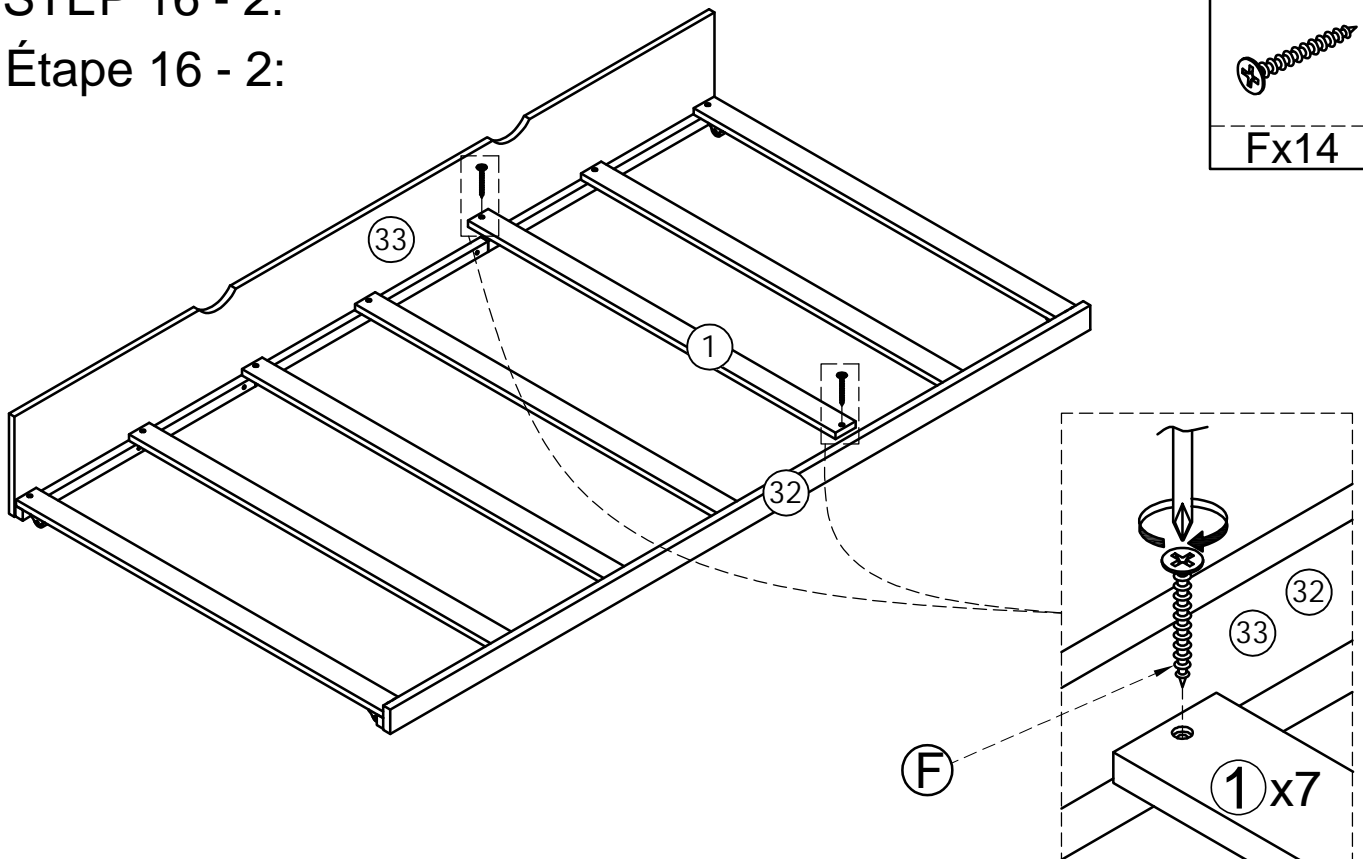
STEP 16 - 2:

Étape 16 - 2:

M4x30 mm

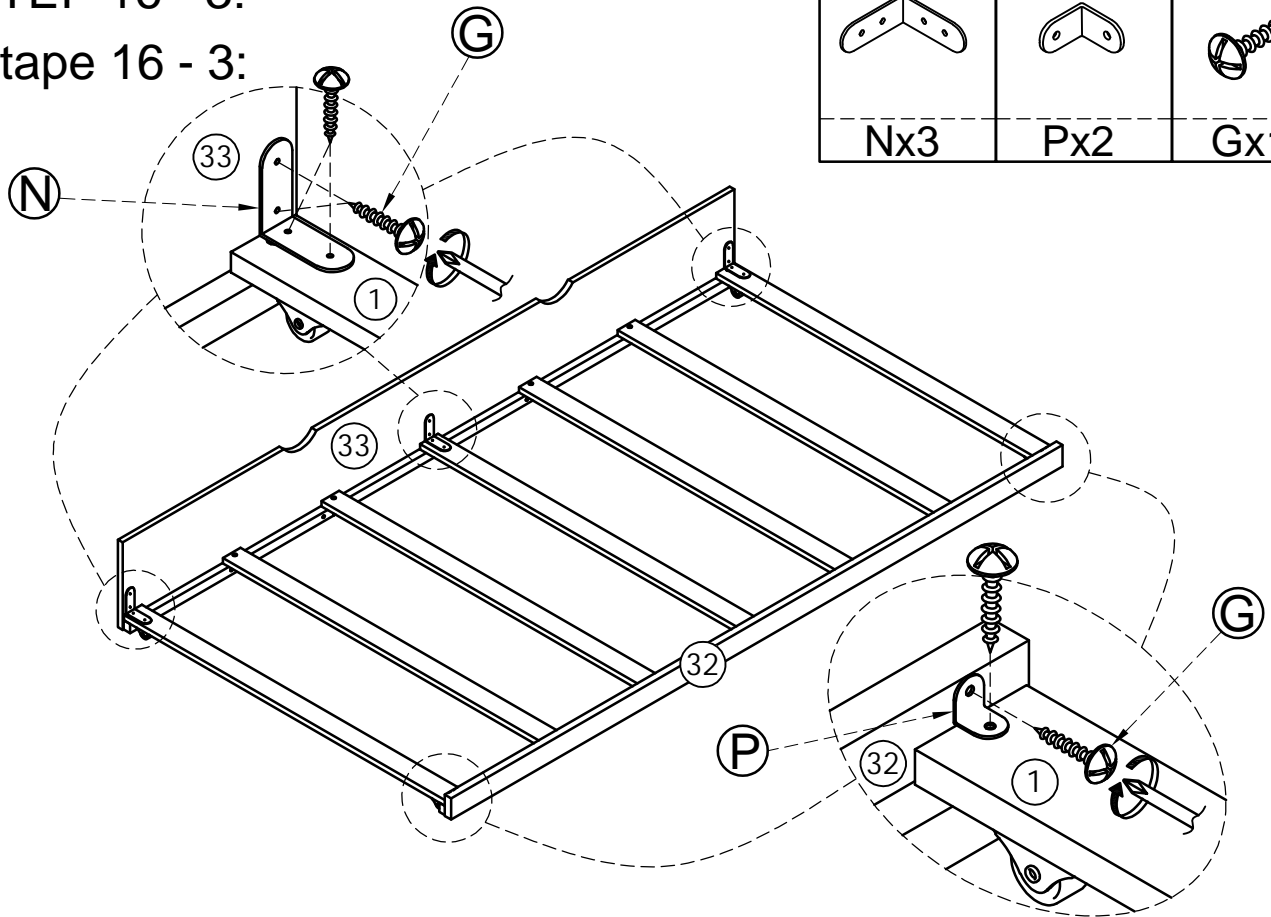


Fx14



STEP 16 - 3:

Étape 16 - 3:



STEP 17:

Étape 17:

