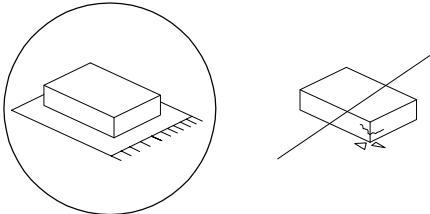


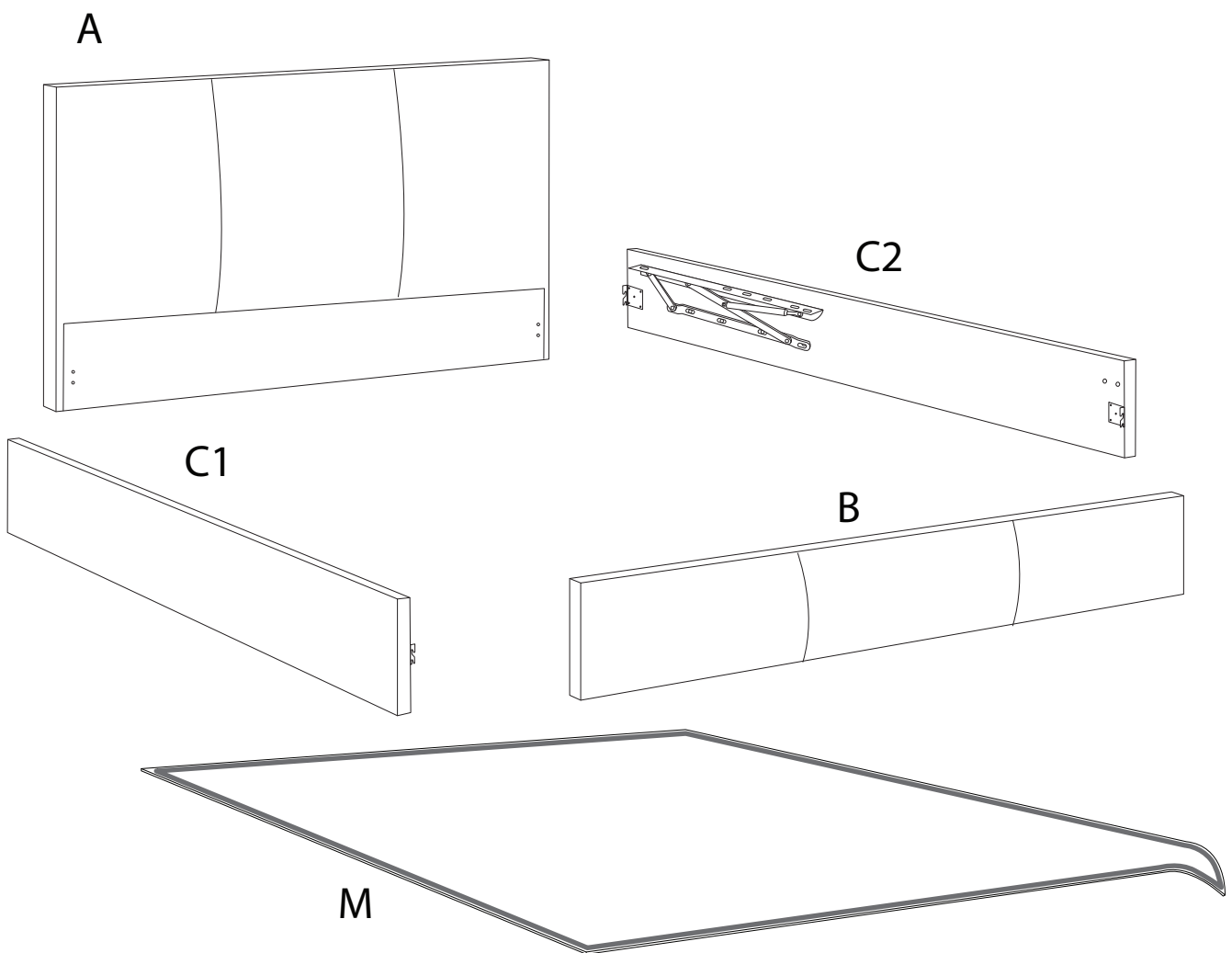
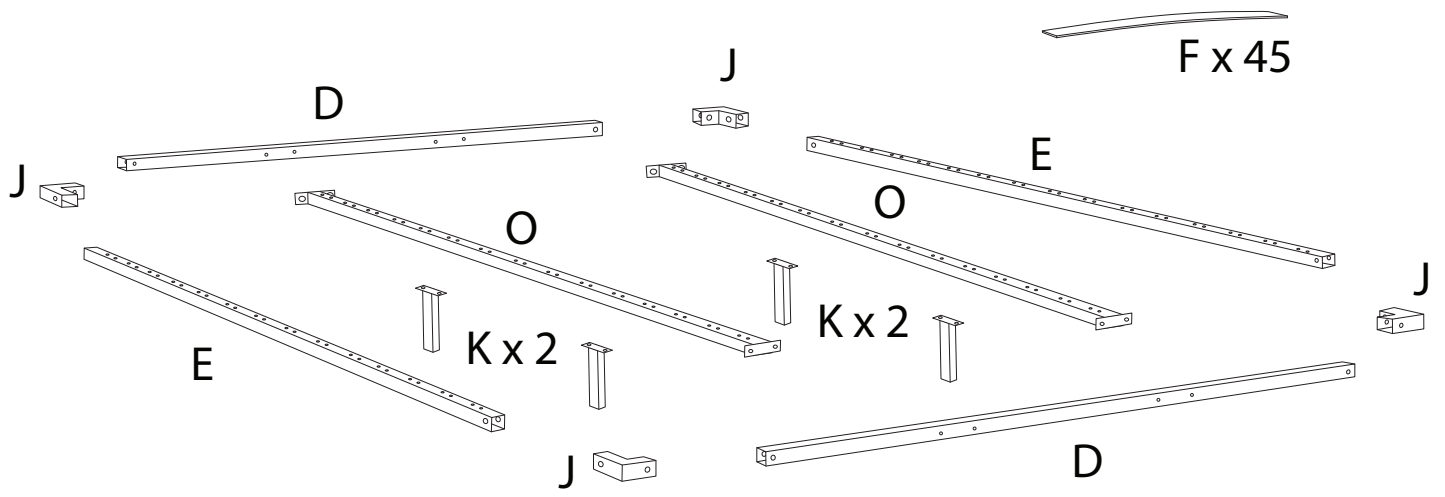
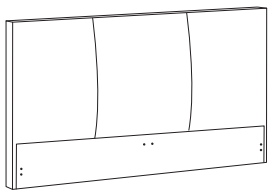
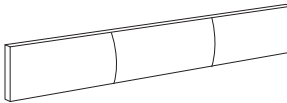
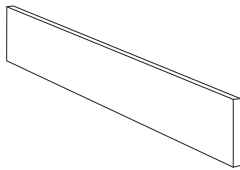
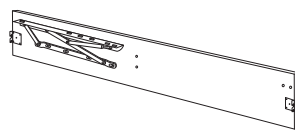

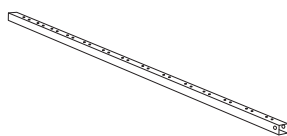

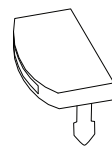
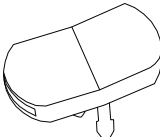


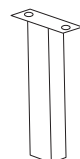
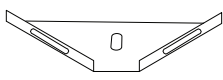
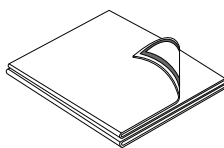
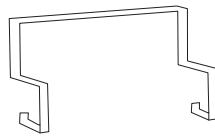
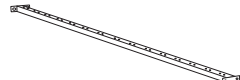

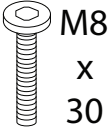
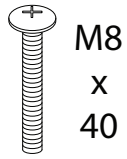
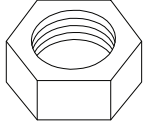
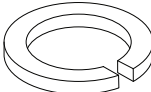
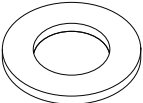
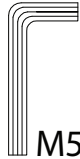
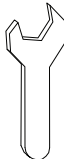
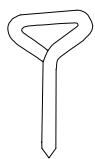

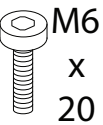
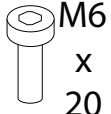
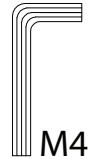

		60'
		
		2

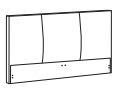
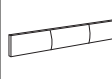



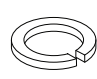
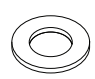



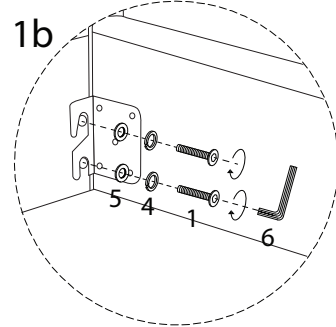
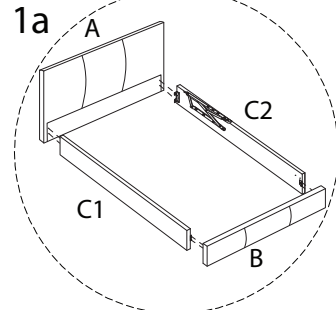
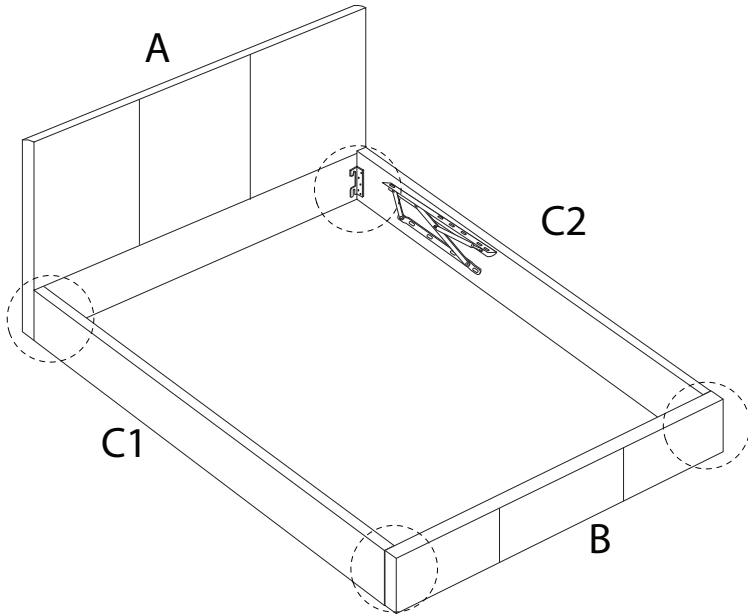
l x 4

<p>A</p>  <p>x 1</p>	<p>B</p>  <p>x 1</p>	<p>C1</p>  <p>x 1</p>	<p>C2</p>  <p>x 1</p>	
<p>D</p>  <p>x 2</p>	<p>E</p>  <p>x 2</p>	<p>F</p>  <p>x 45</p>	<p>G</p>  <p>x 30</p>	
<p>H</p>  <p>x 30</p>	<p>I</p>  <p>x 4</p>	<p>J</p>  <p>x 4</p>	<p>K</p>  <p>x 4</p>	
<p>L</p>  <p>x 2</p>	<p>M</p>  <p>x 1</p>	<p>N</p>  <p>x 1</p>	<p>O</p>  <p>x 2</p>	<p>P</p>  <p>x 1</p>

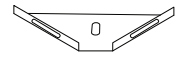
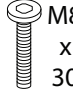

<p>1</p>  <p>M8 x 30</p> <p>x 16</p>	<p>2</p>  <p>M8 x 40</p> <p>x 22</p>	<p>3</p>  <p>x 22</p>
<p>4</p>  <p>x 8</p>	<p>5</p>  <p>x 8</p>	<p>6</p>  <p>M5</p> <p>x 1</p>
<p>7</p>  <p>x 1</p>	<p>8</p>  <p>x 1</p>	<p>9</p>  <p>M4 x 25</p> <p>x 4</p>
<p>10a</p>  <p>M6 x 20</p> <p>x 8</p>	<p>10b</p>  <p>M6 x 20</p> <p>x 8</p>	<p>11</p>  <p>M4</p> <p>x 2</p>

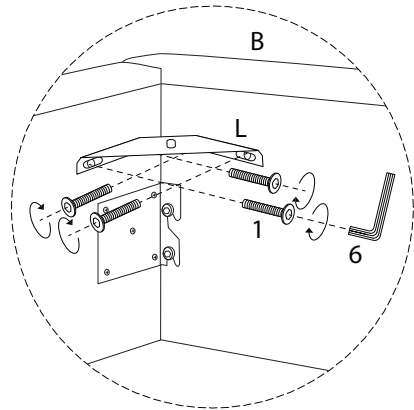
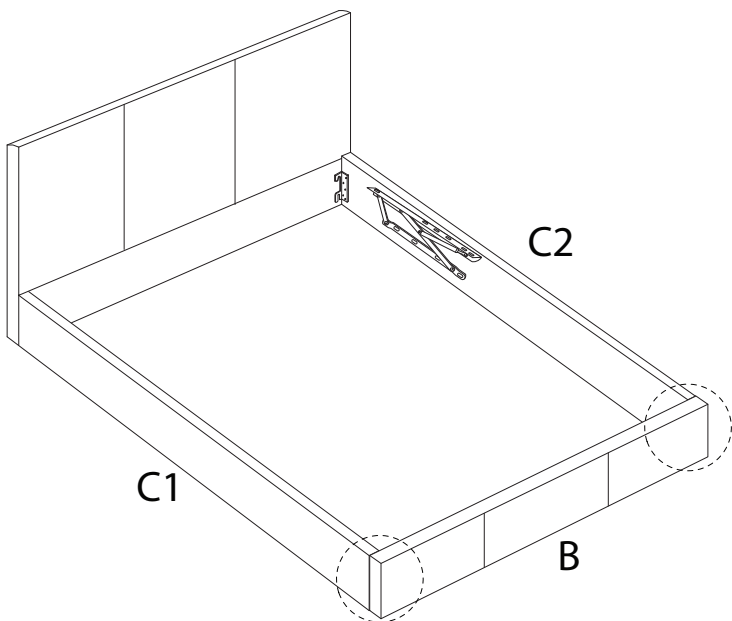
1

<b>A</b>  x 1	<b>B</b>  x 1	<b>C1</b>  x 1	<b>C2</b>  x 1	<b>1</b>  M8 x 30 x 8	<b>4</b>  x 8	<b>5</b>  x 8	<b>6</b>  M5 x 1
--	--	---	---	--	--	--	--


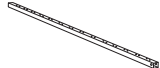






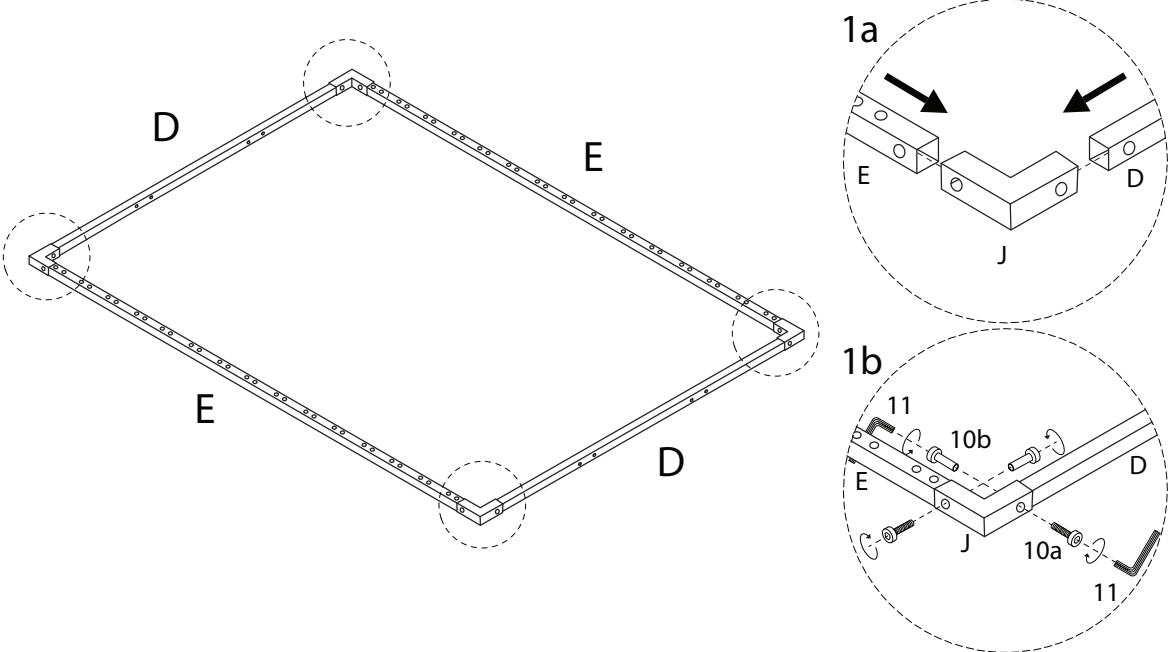
2

<b>L</b>  x 2	<b>1</b>  M8 x 30 x 8	<b>6</b>  M5 x 1
--	--	--


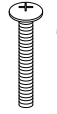
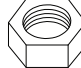
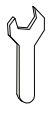
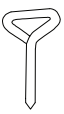


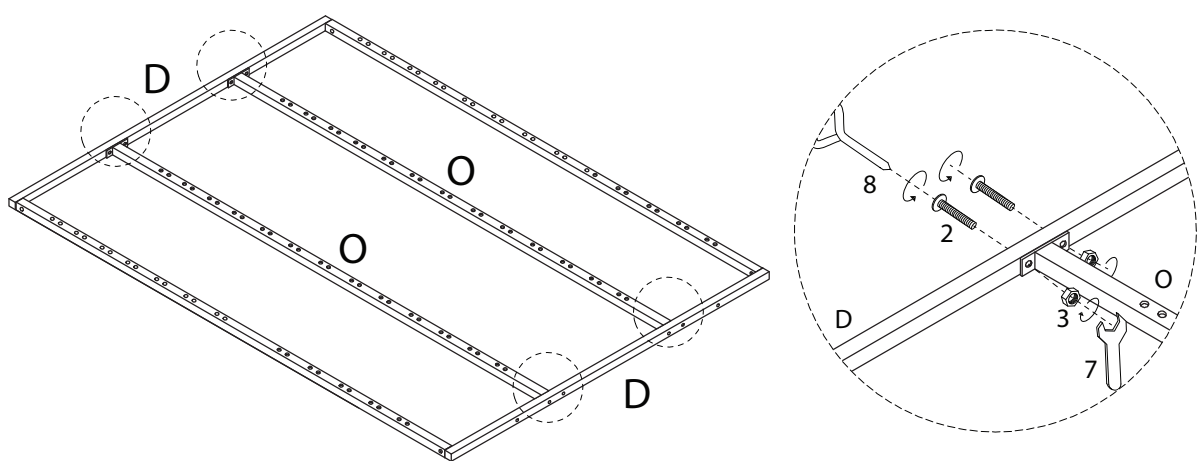
3

D  x2	E  x2	J  x4	10a  M6 x 20 x8	10b  M6 x 20 x8	11  M4 x2
--	--	--	---	--	---

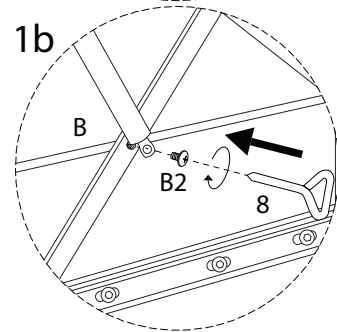
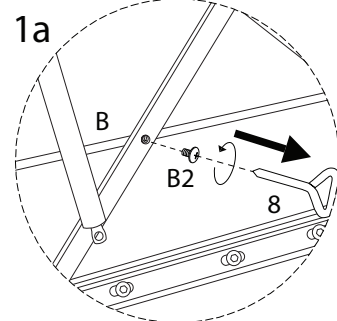
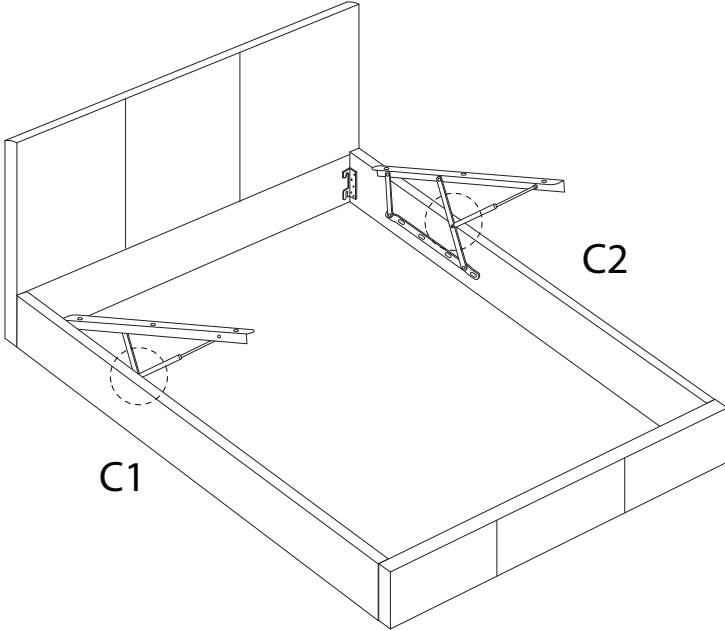
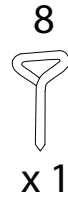


4

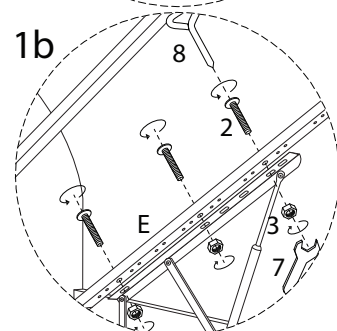
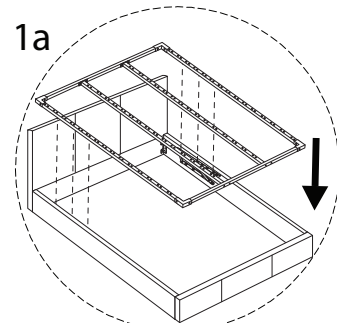
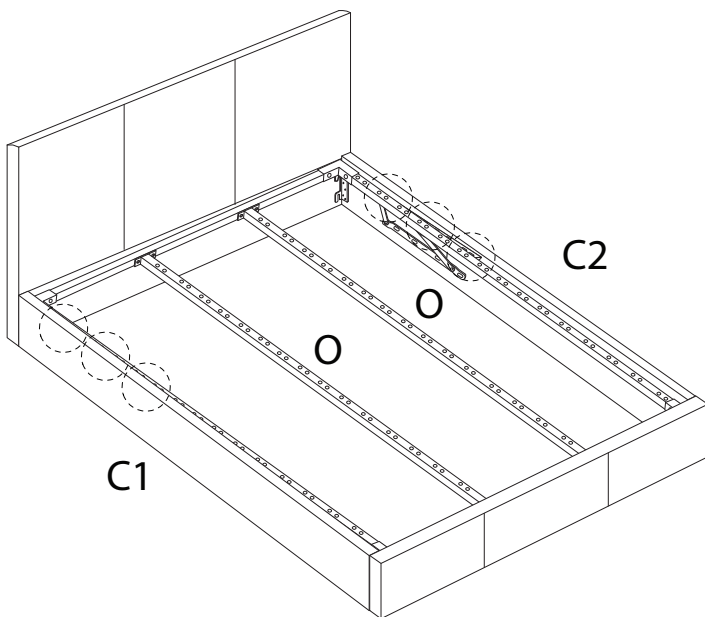
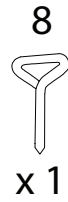
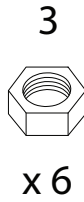
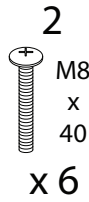
O  x2	2  M8 x 40 x8	3  x8	7  x1	8  x1
--	--	--	--	--



5

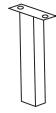


6



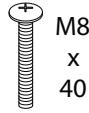
7

K



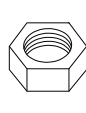
x 4

2



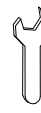
x 8

3



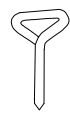
x 8

7

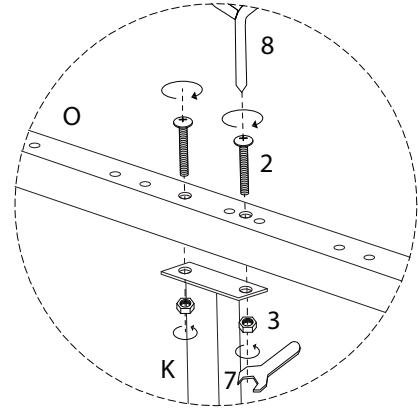
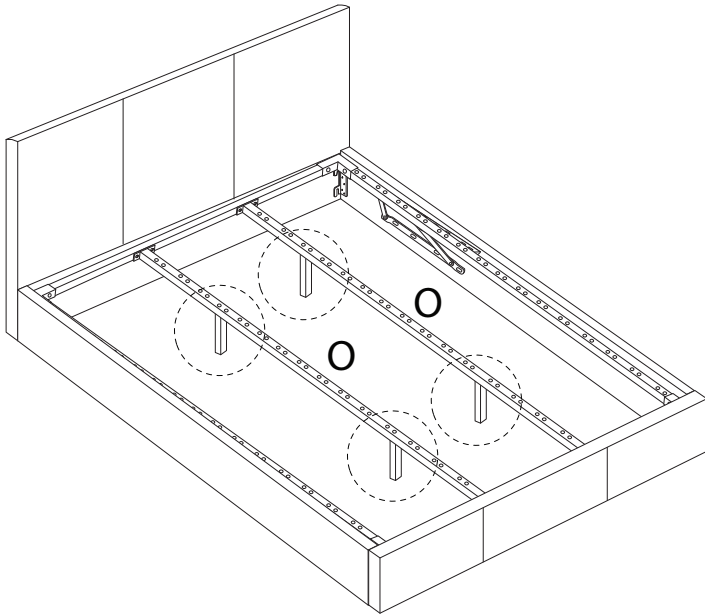


x 1

8

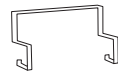


x 1

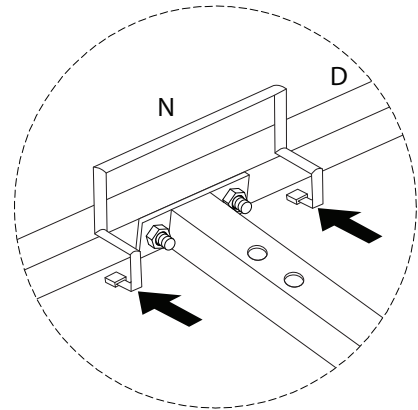
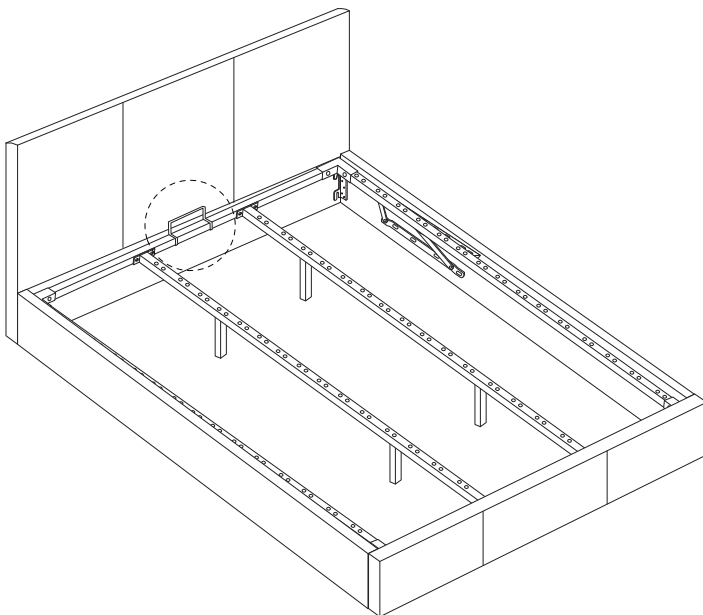


8

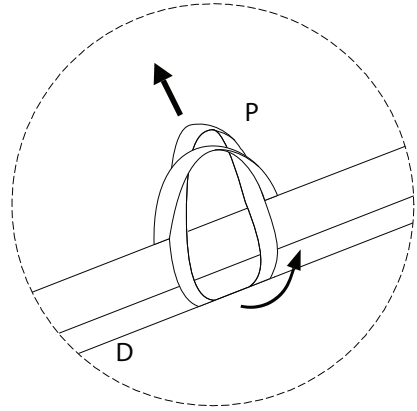
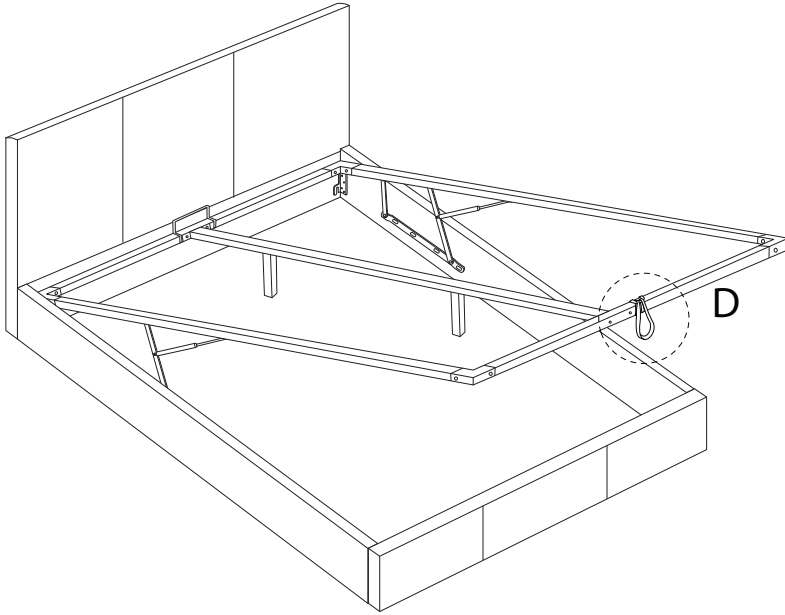
N



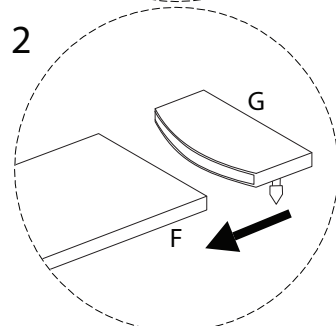
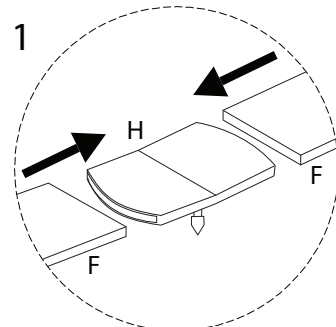
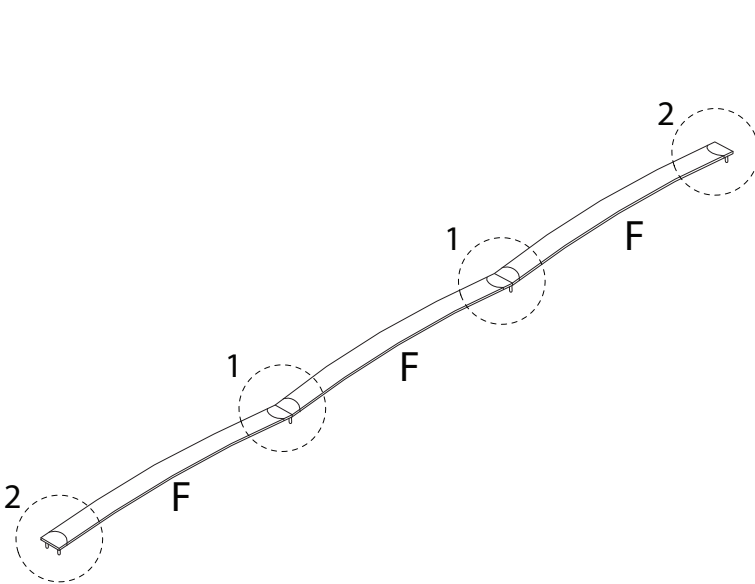
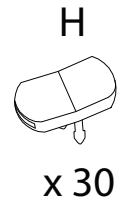
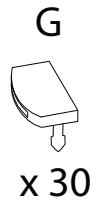
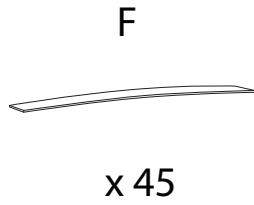
x 1



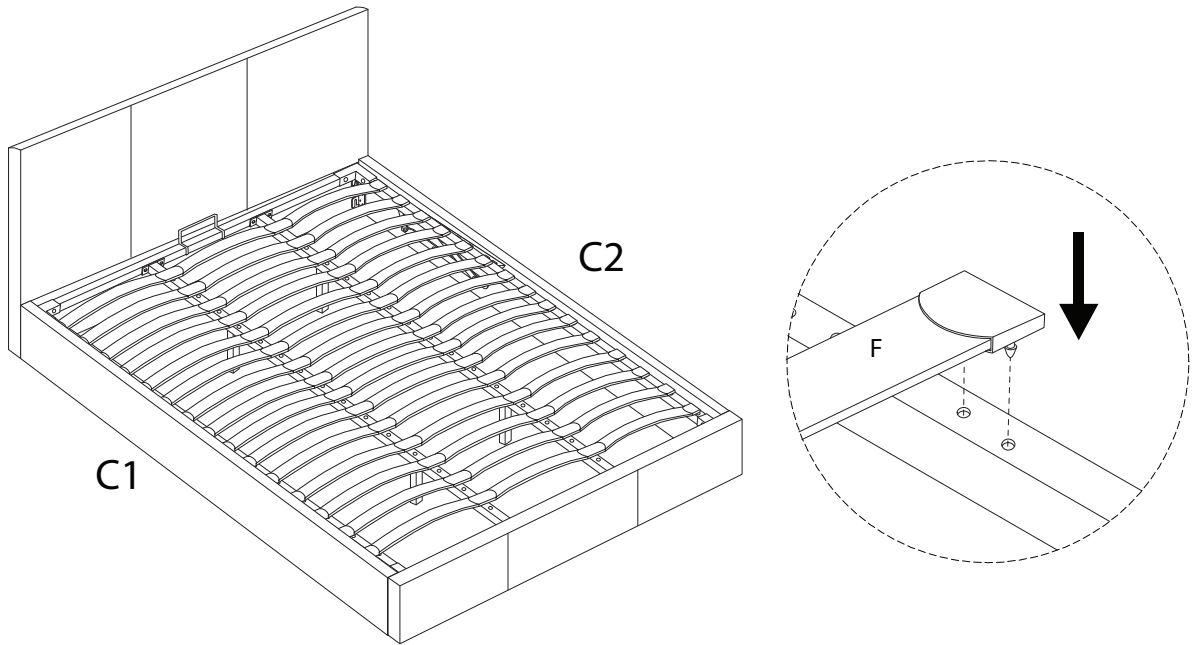
9



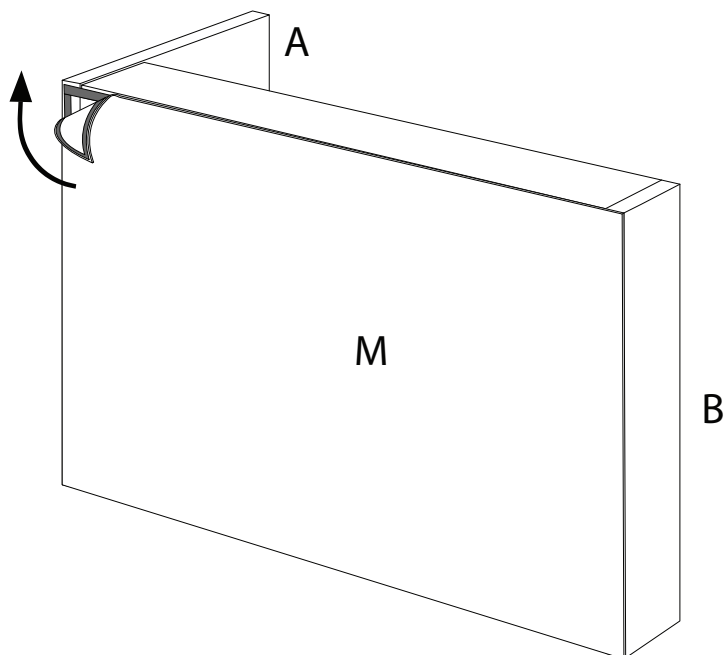
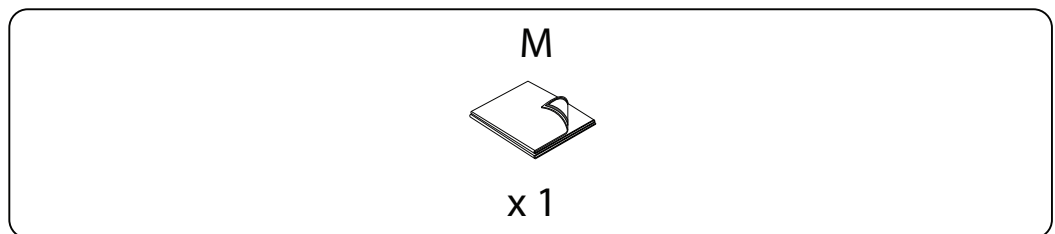
10



11



12



13

