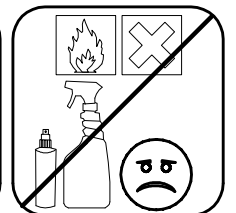
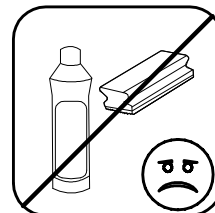
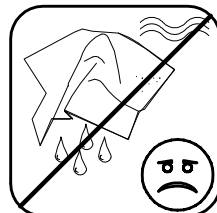
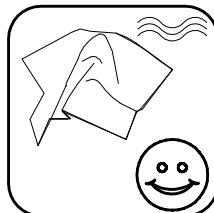
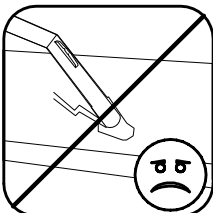
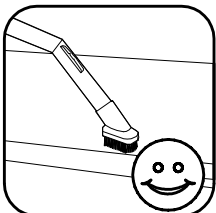
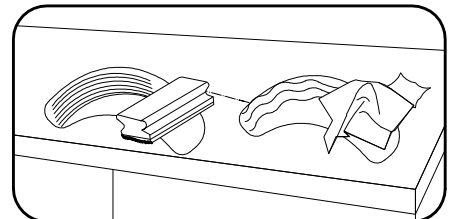
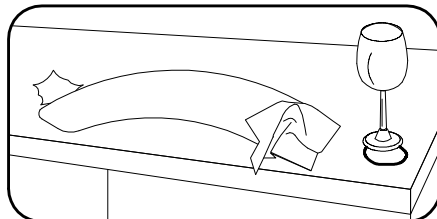
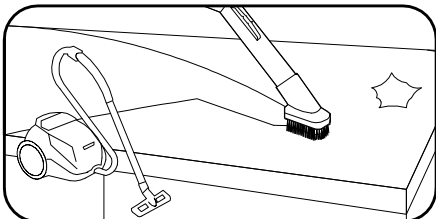
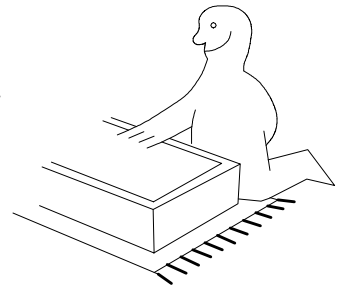
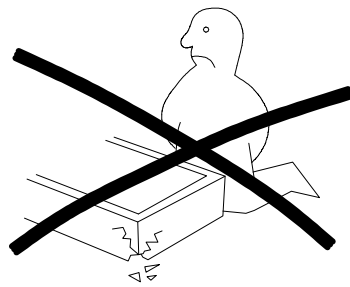
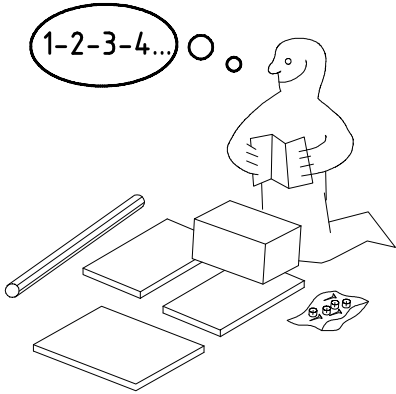
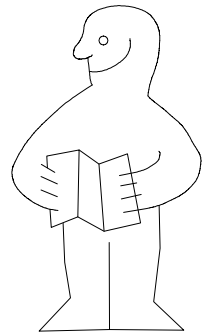
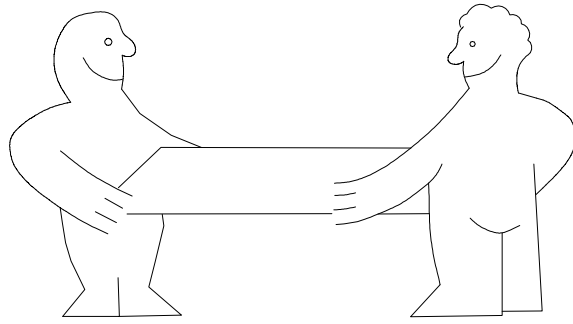
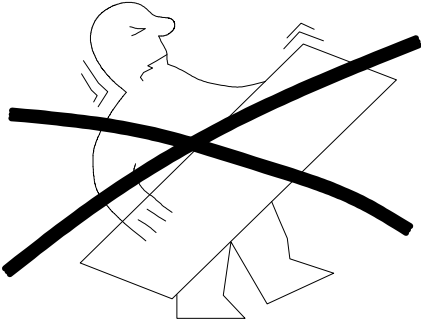
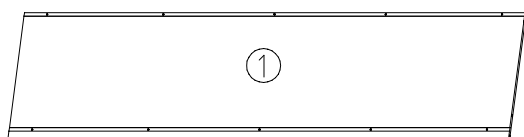
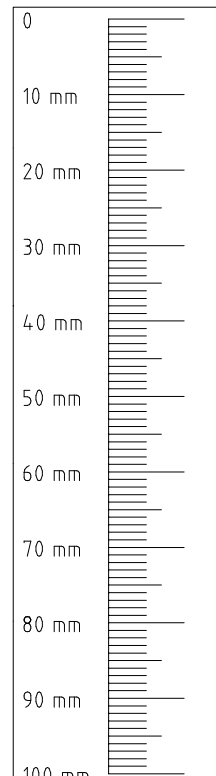
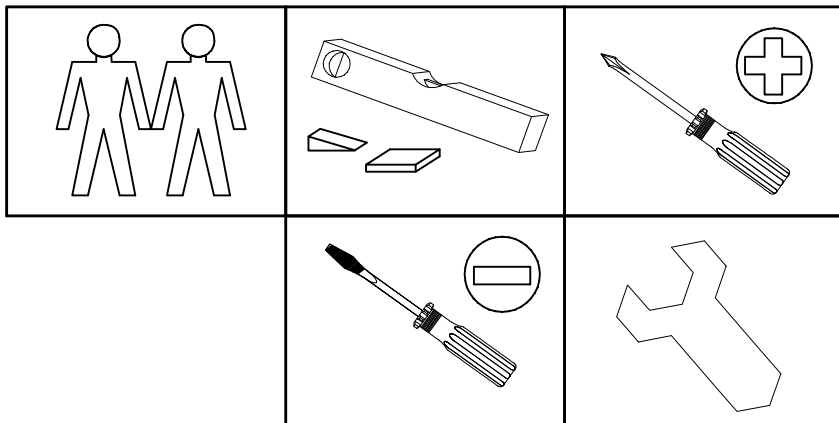
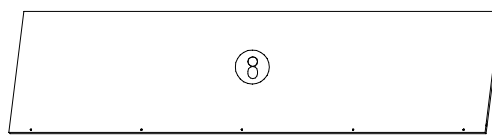


H 225 1MS

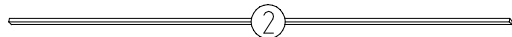




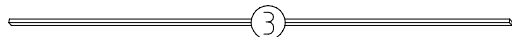
2205x560x15



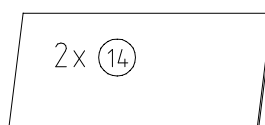
2205x560x15



2204x32x15

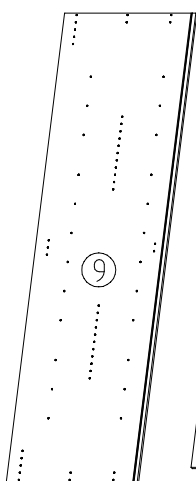


2204x32x15

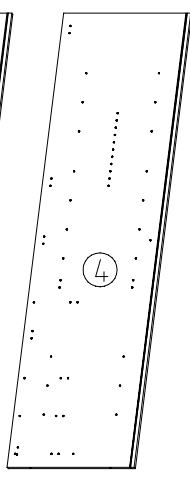


2x 14

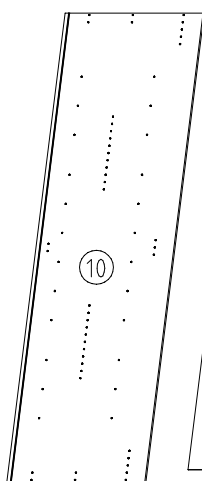
1095x500x18



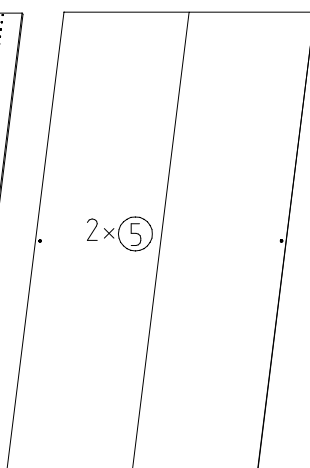
2064x577x15



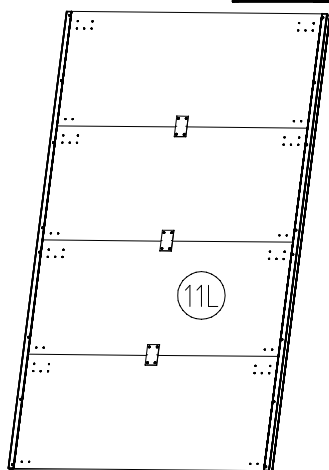
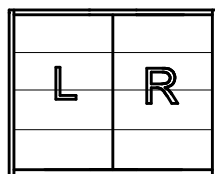
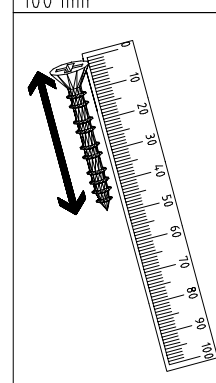
2001x560x15



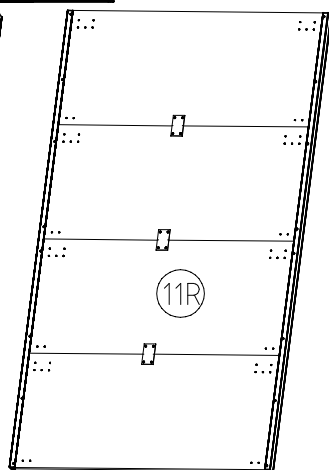
2064x607x15



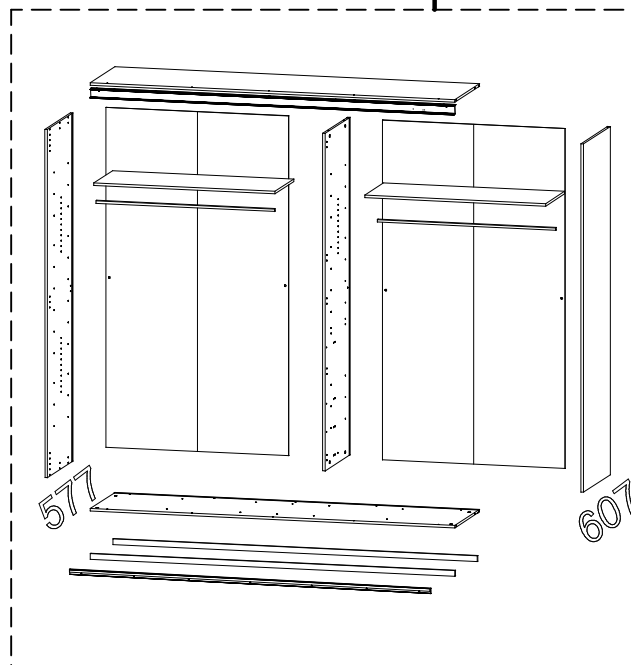
2015x1104x2,5

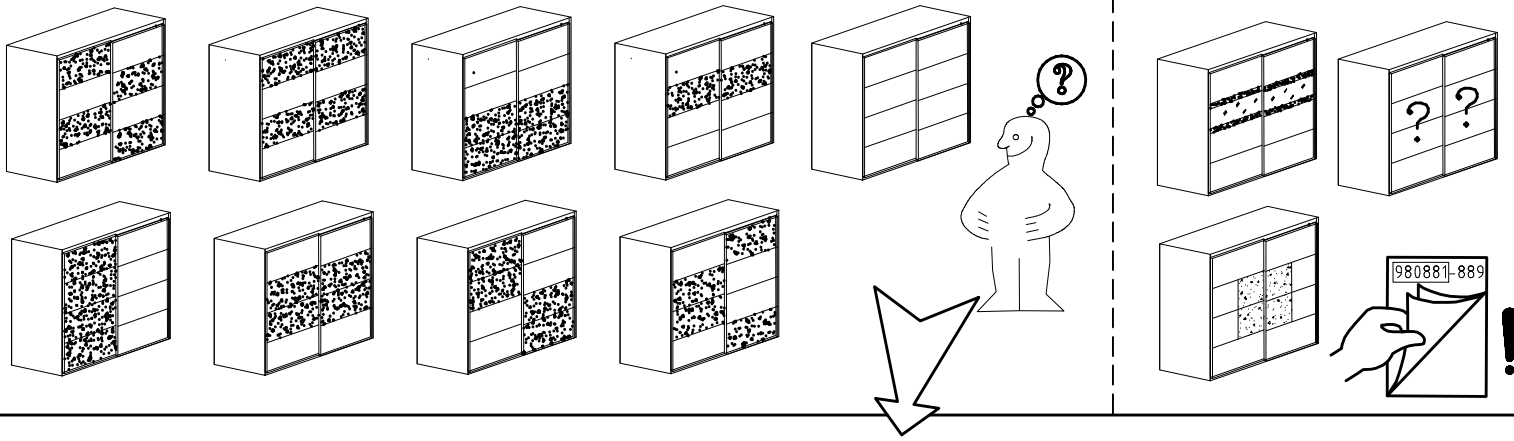


2018x1135x15



2018x1135x15





1x
FPN
1316/1760
2204/2648/3092/3536

1x
LP
1316/1760
2204/2648/3092/3536

	SWH1	2x
	SWH2	1x
	SWH3	1x
	SWH-D	1x

	SWH 6	2x
	SWH 7	2x
	SWH-SKL	1x
	SWH-SKR	1x

	SWH-ST	2x
	SWH-MS	2x
	6,3 x 10,5 mm T2	24x
	114 183	6x

	SP13 4 X 13mm	65x
	121 122 3,5 x 22 mm	G24
	121 004 M4 x 13 mm	GH13
	121 xxx M4 x 10 mm	G43

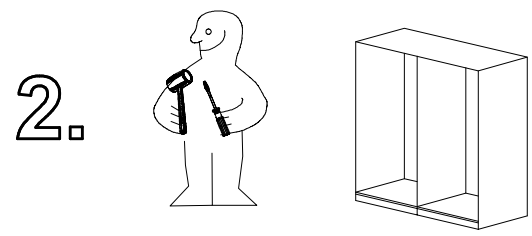
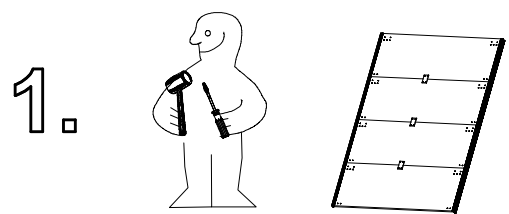
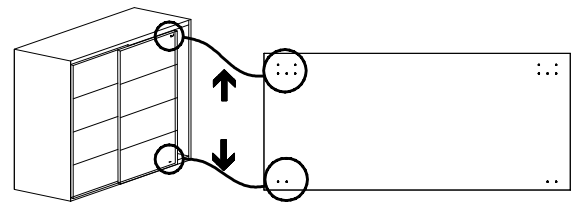
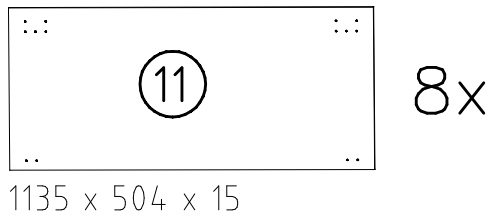
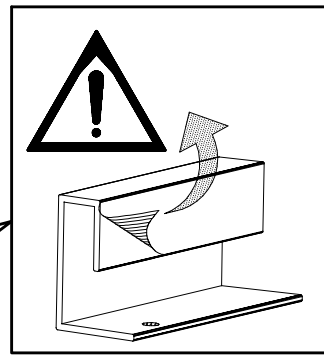
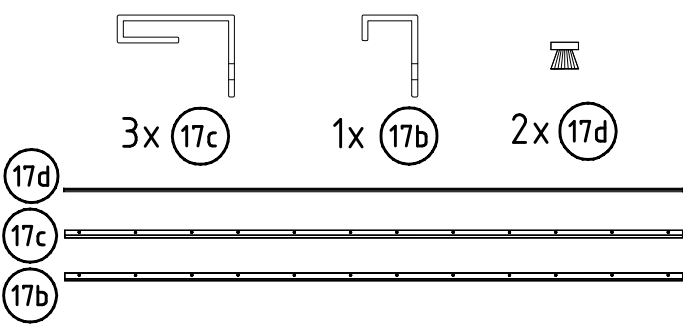
	A	12x
	C	12x

	M6 x 11 mm T6	4x
	121 181	4x
	111 174	4x

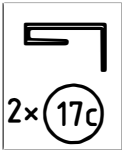
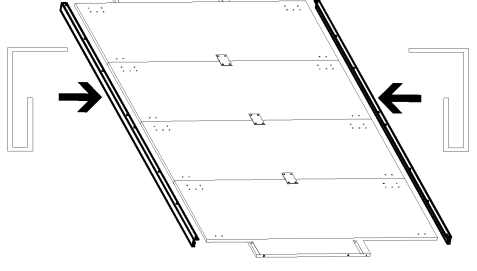
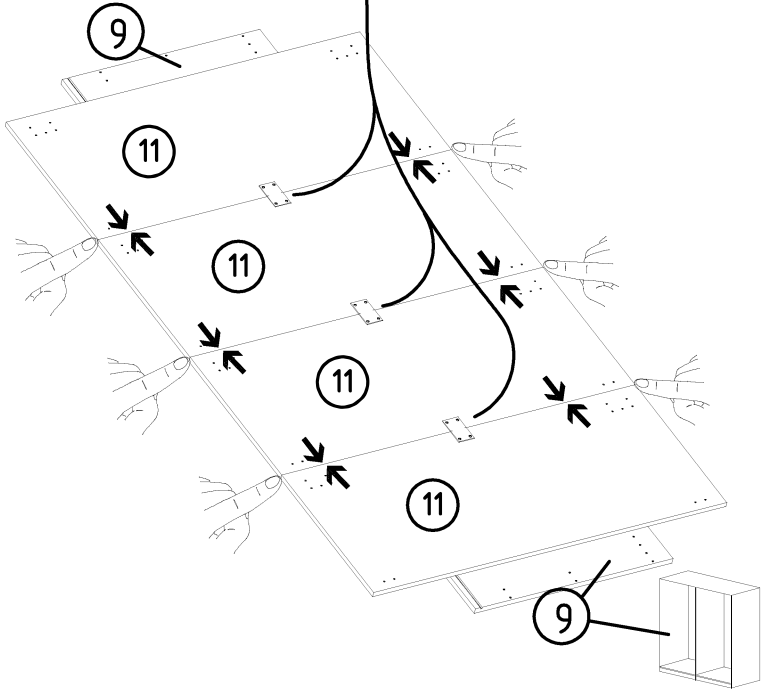
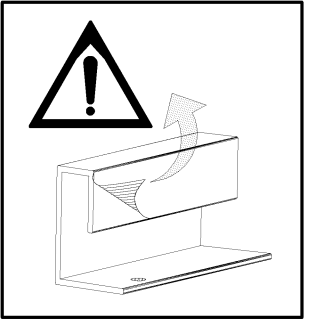
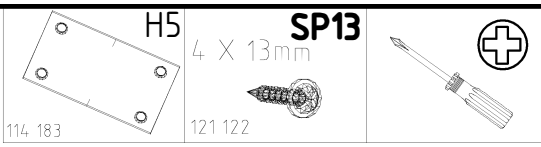
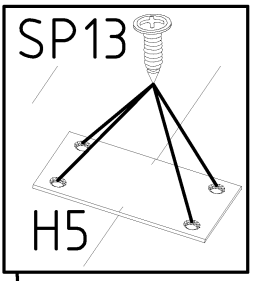
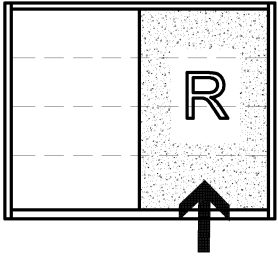
	L7	8x
	K1	4x

	3,5 x 35 mm G14	10x
	3,5 x 15 mm G1	8x

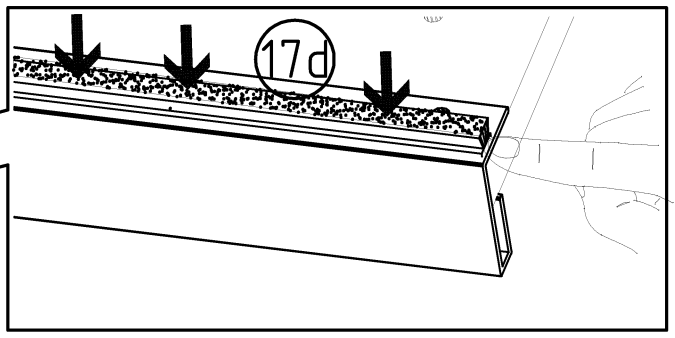
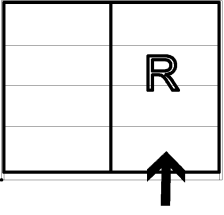
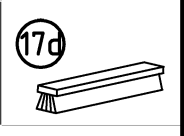
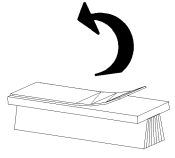
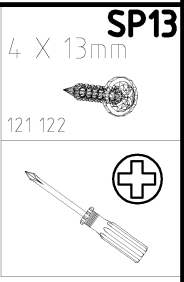
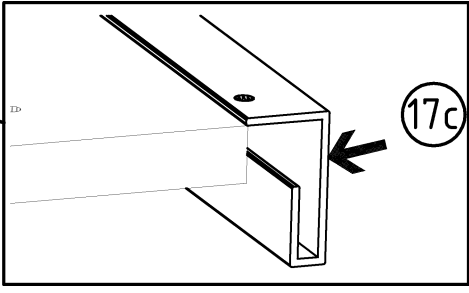
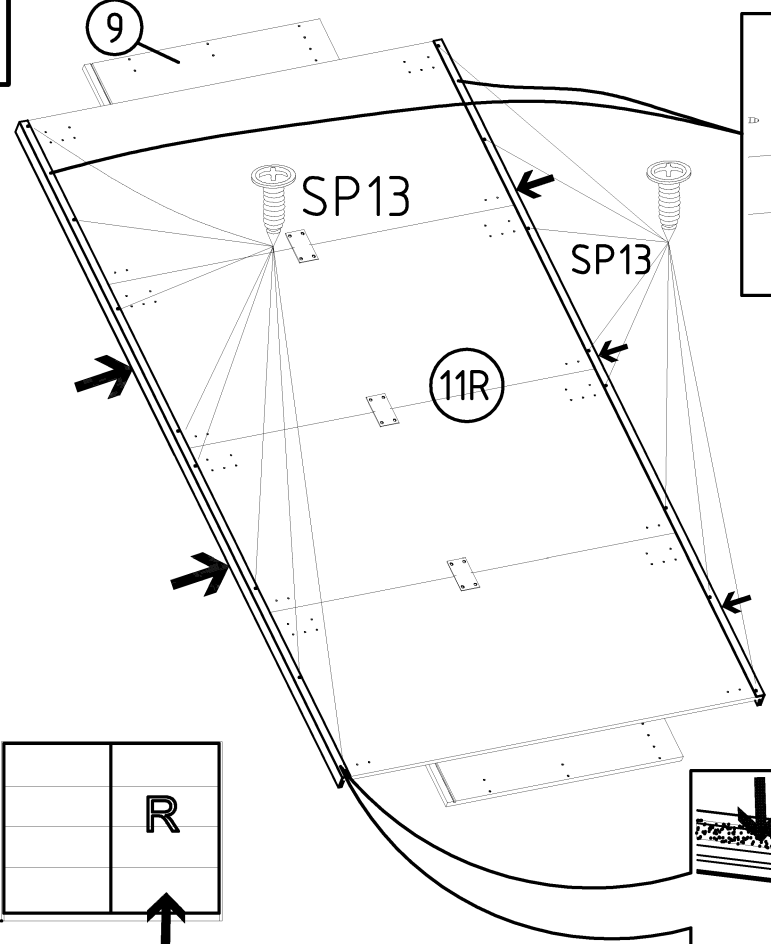
	K22 1088mm	2x
--	----------------------	----



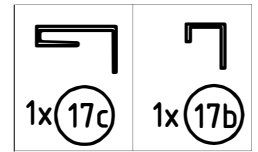
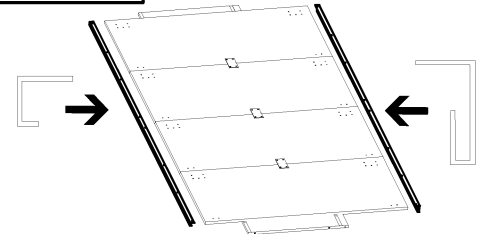
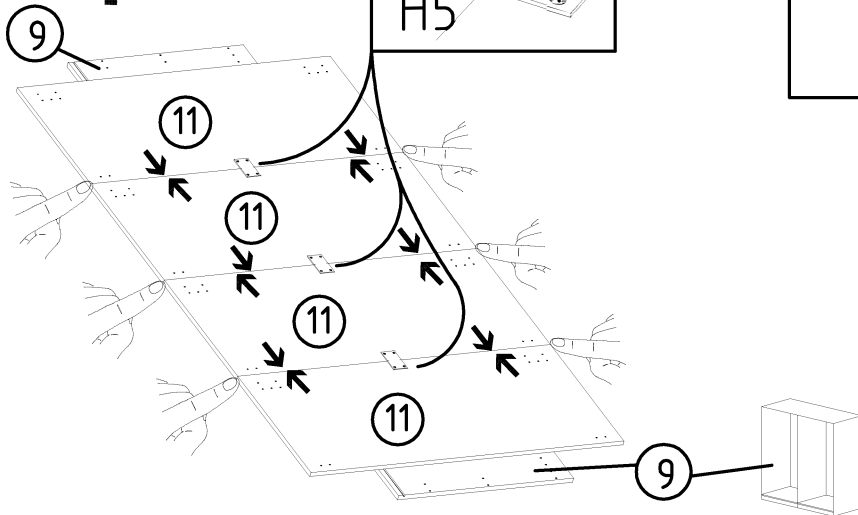
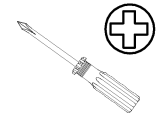
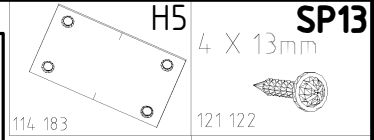
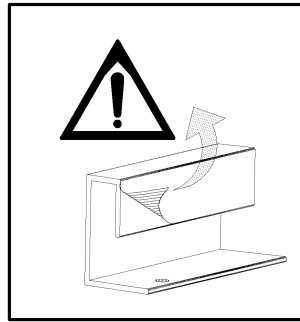
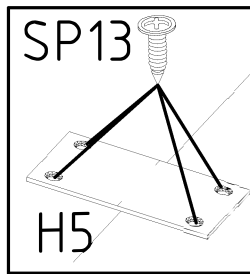
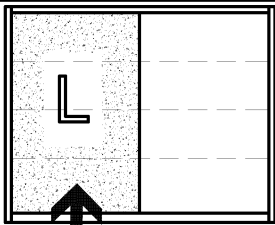
1



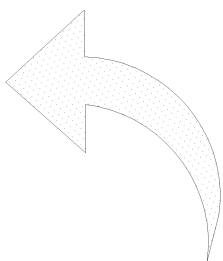
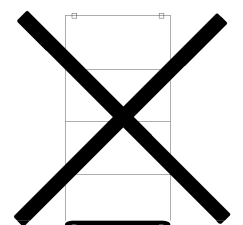
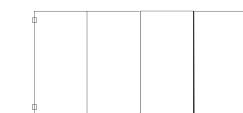
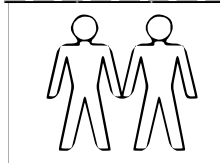
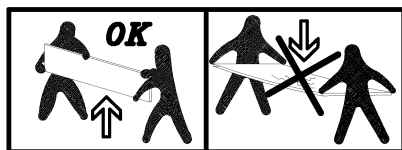
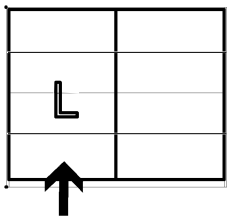
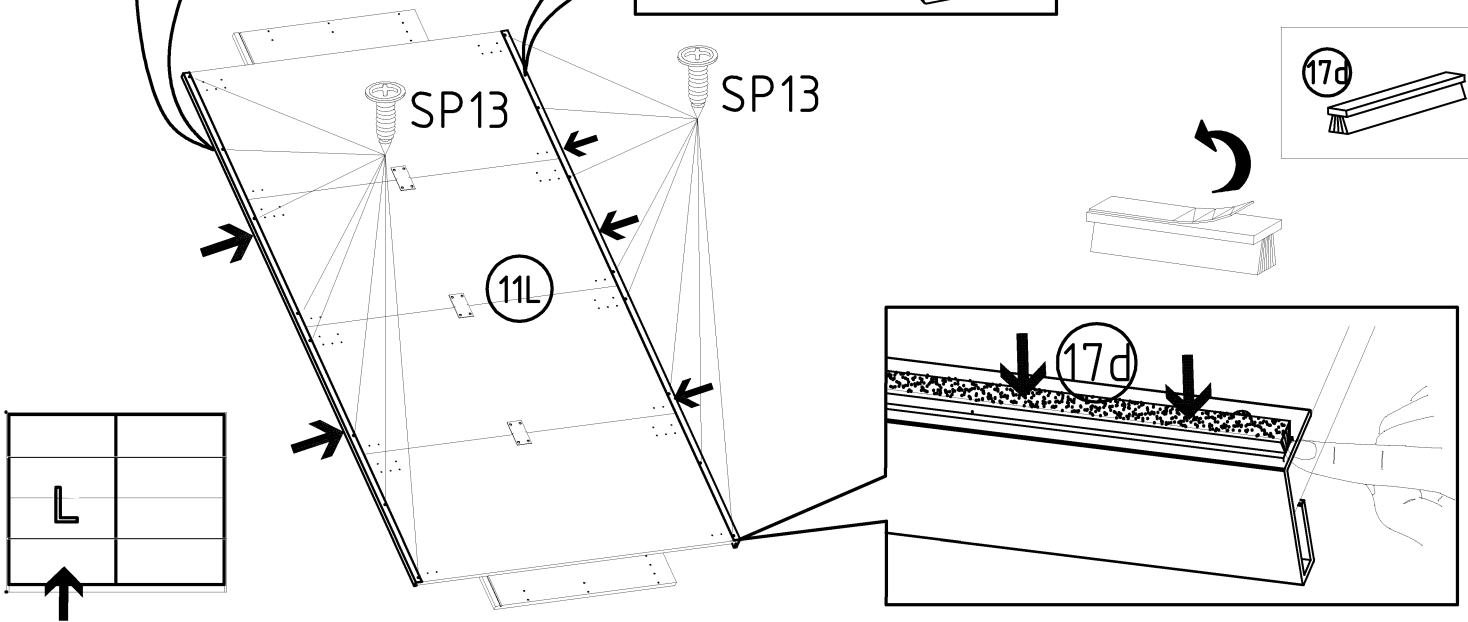
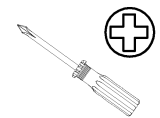
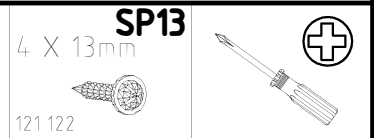
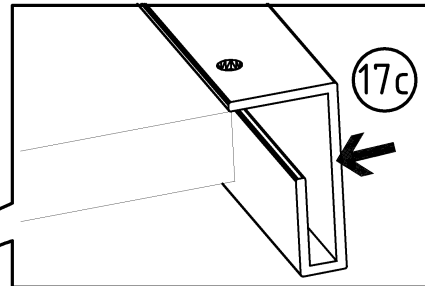
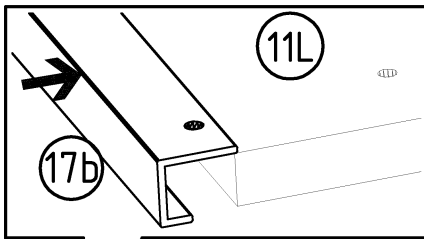
2



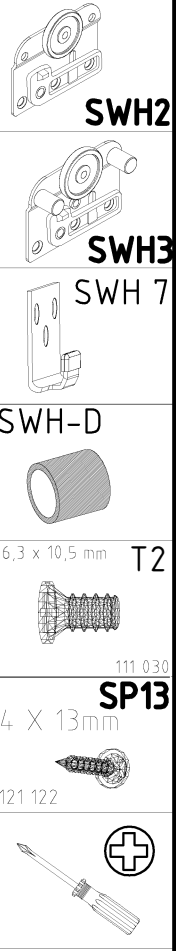
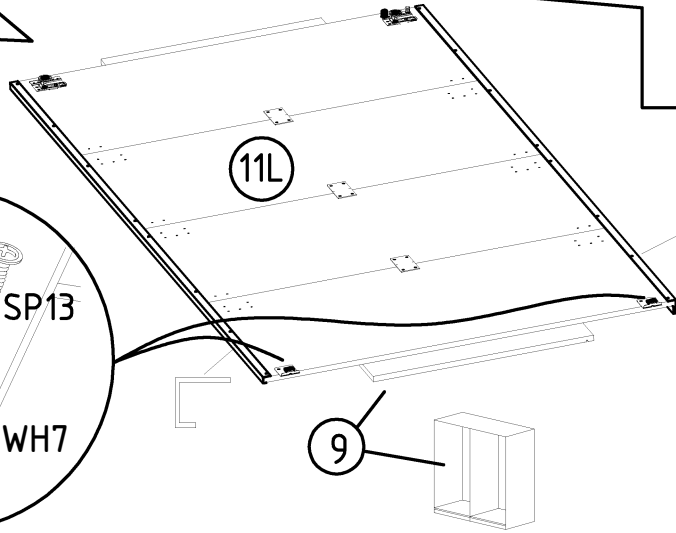
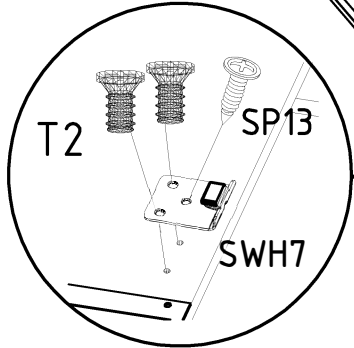
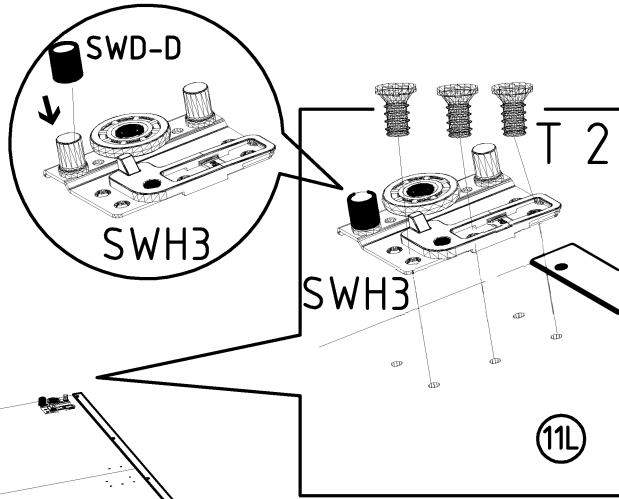
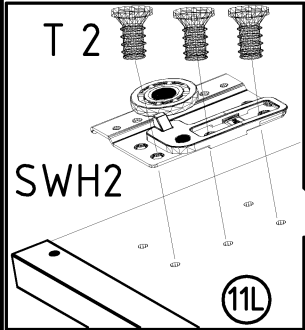
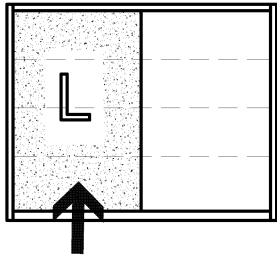
3



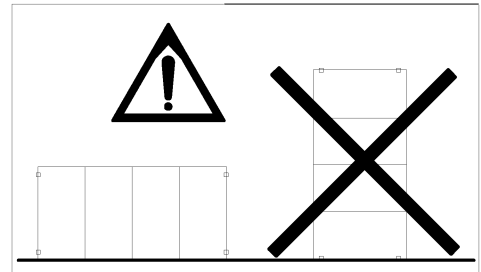
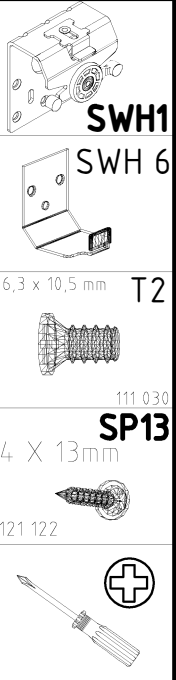
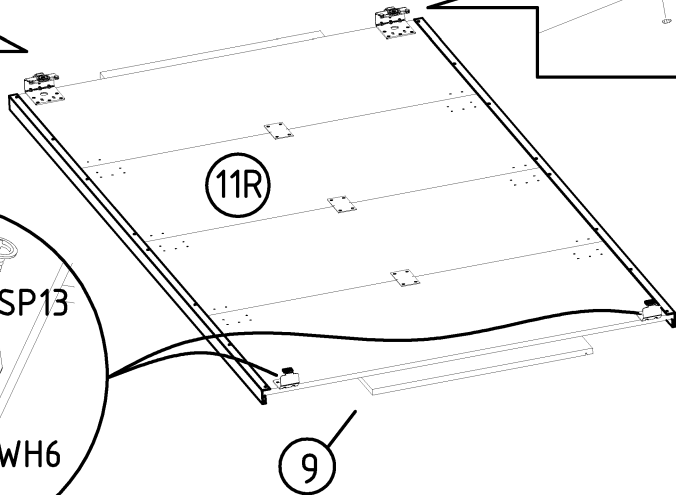
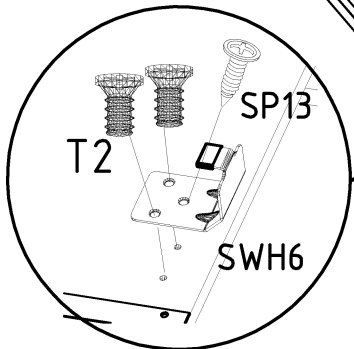
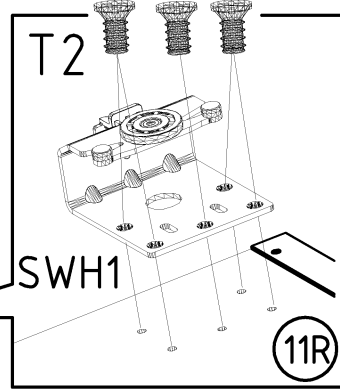
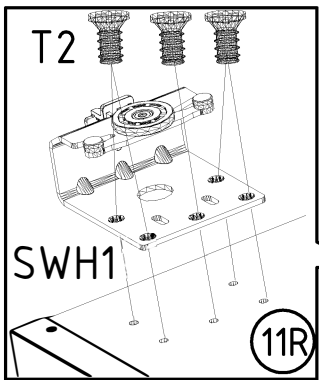
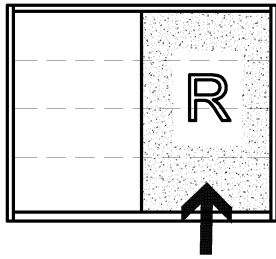
4



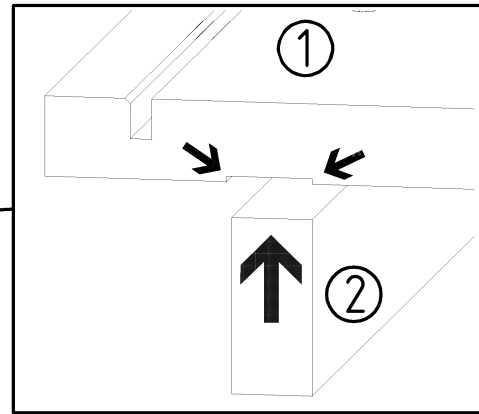
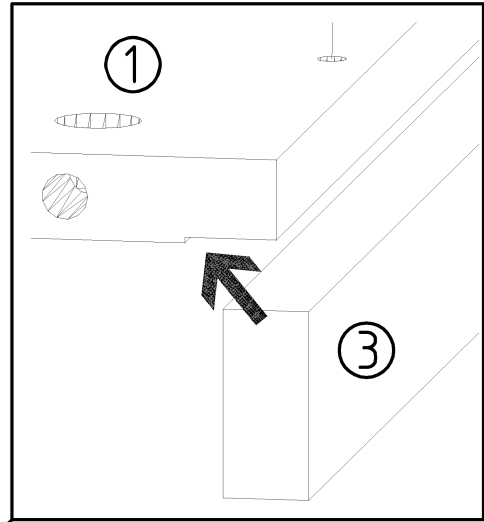
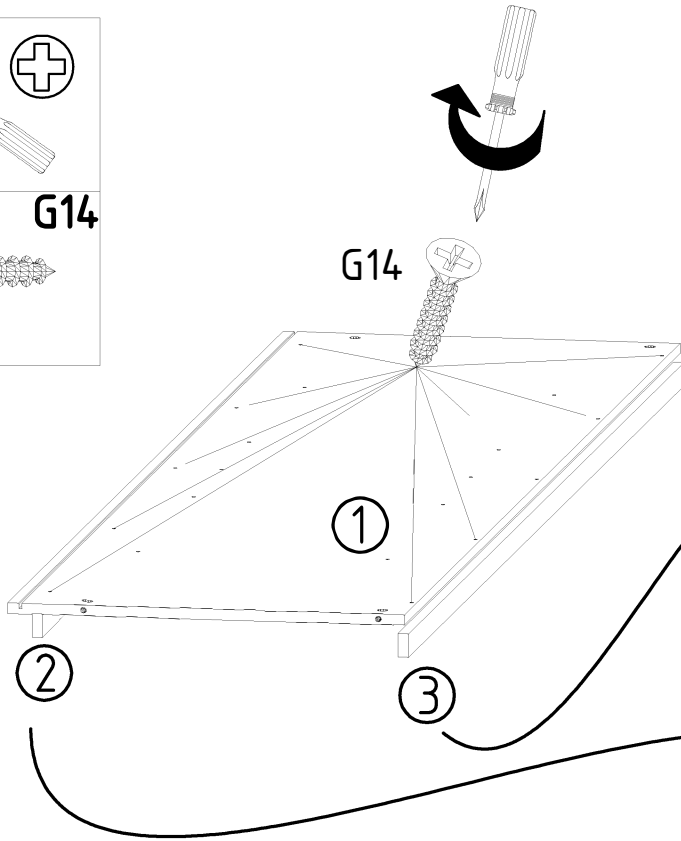
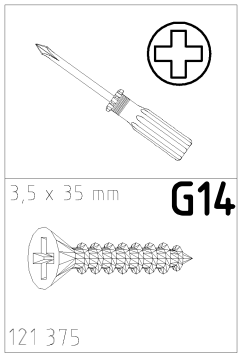
5



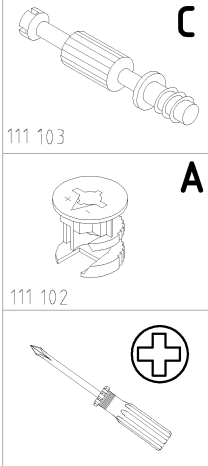
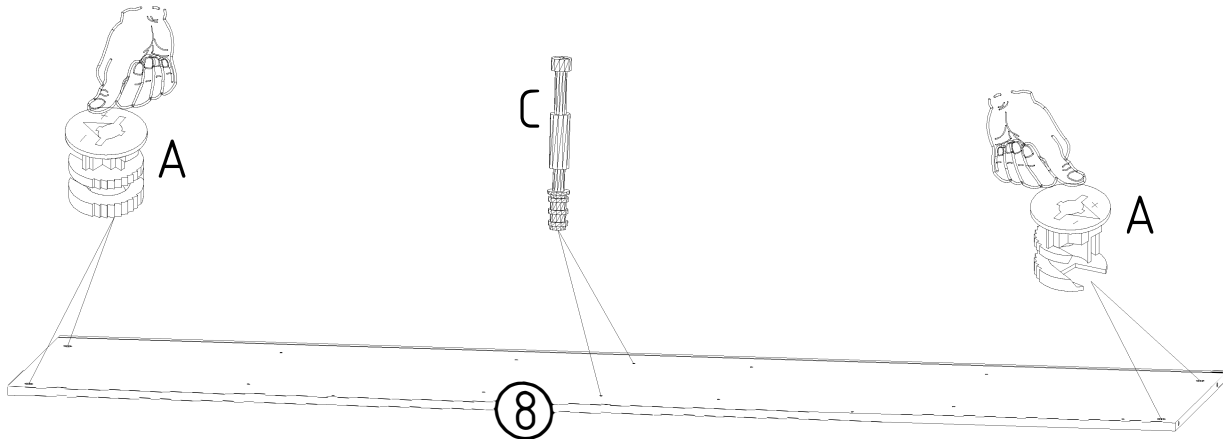
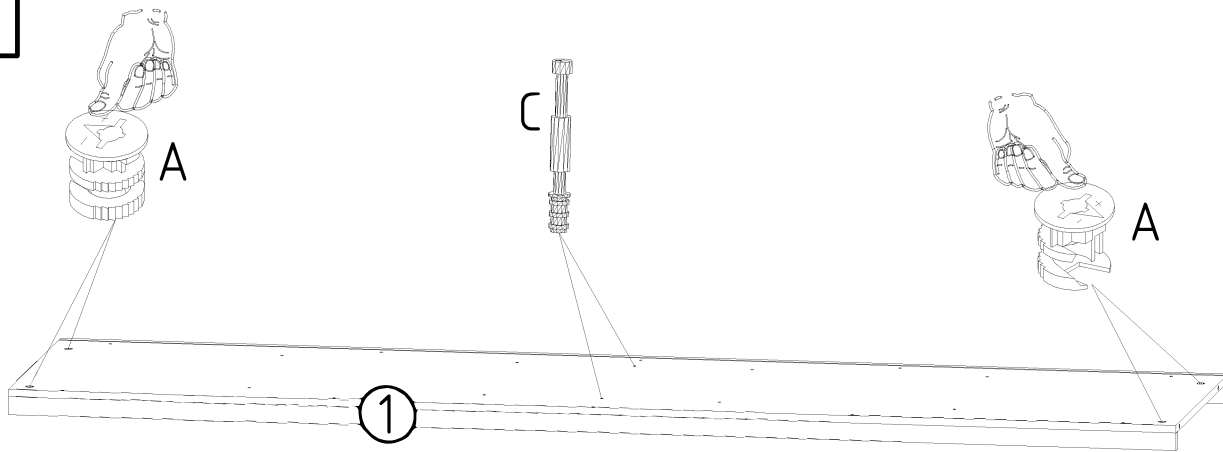
6



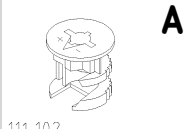
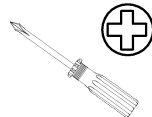
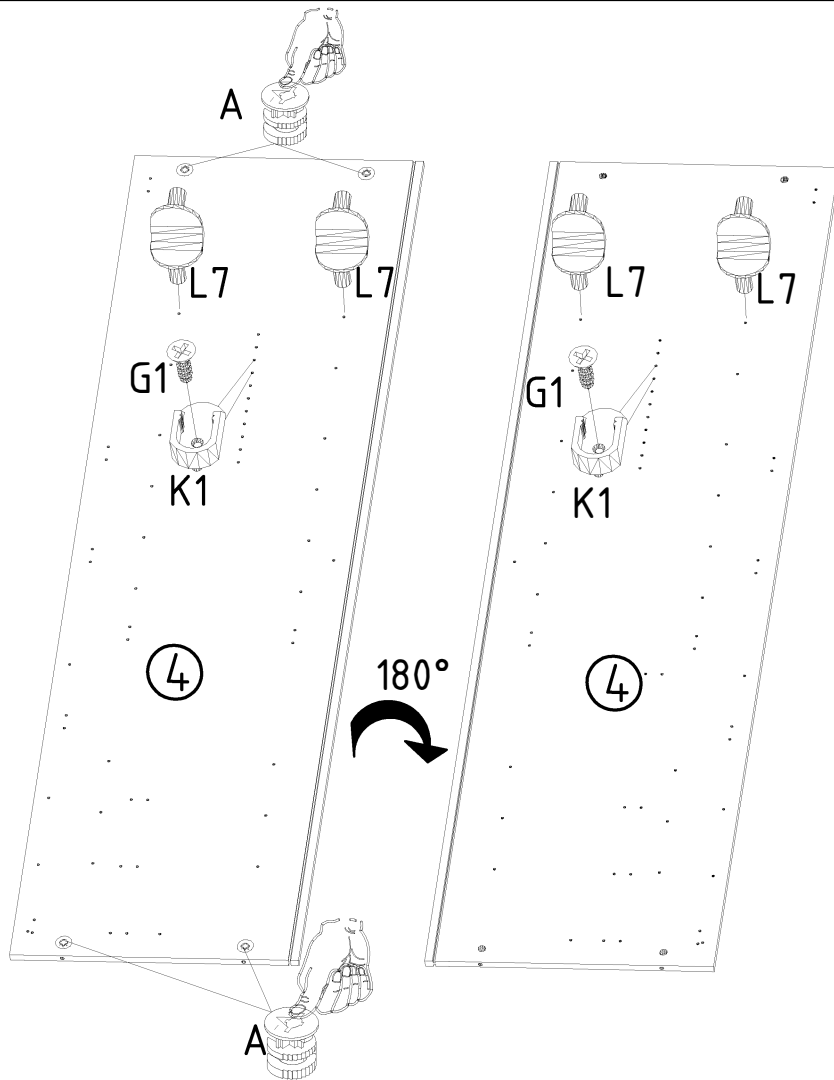
7



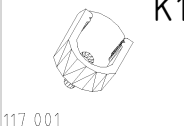
8



9



111 102



117 001

3,5 x 15 mm

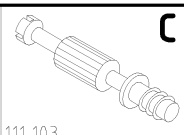
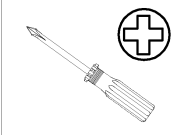
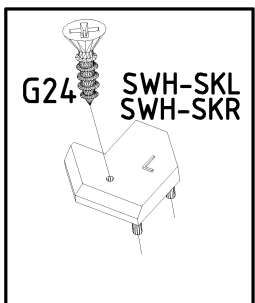


121 370



111 610

10



111 103

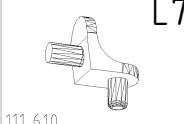
3,5 x 15 mm



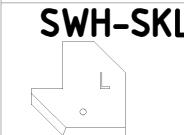
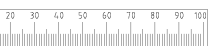
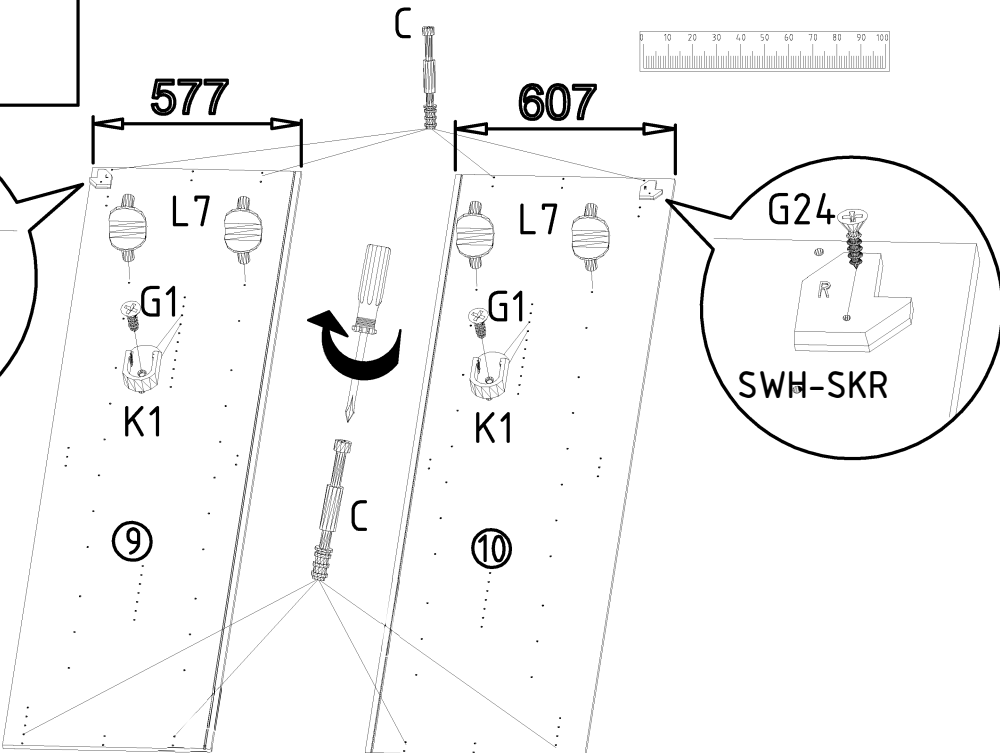
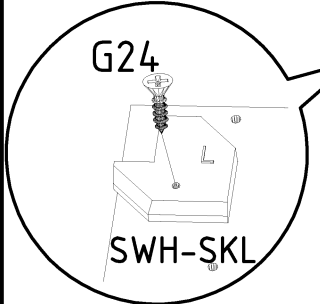
121 370



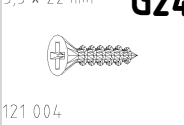
117 001



111 610

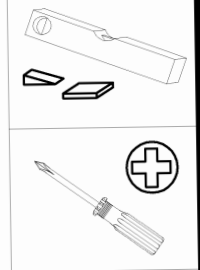
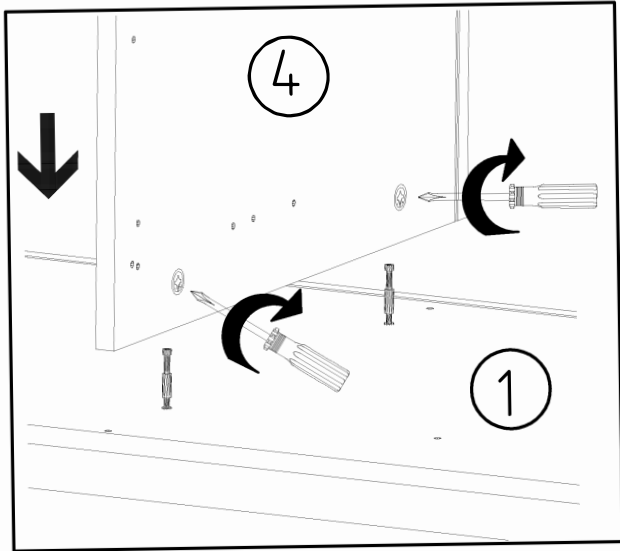
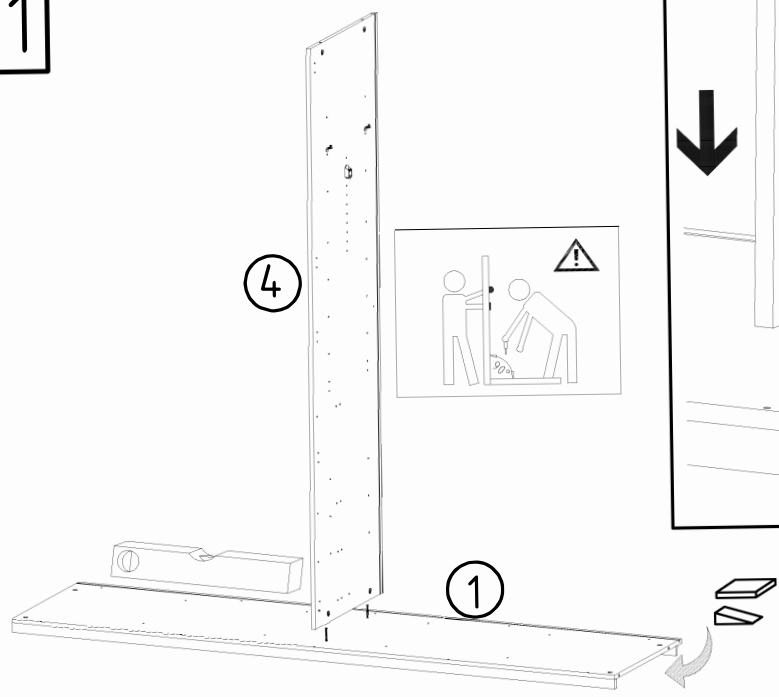


3,5 x 22 mm

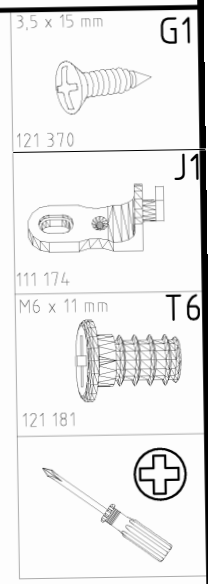
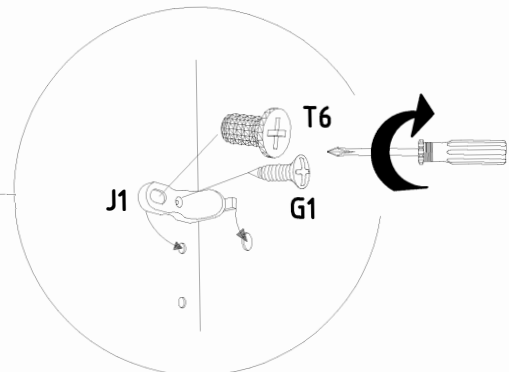
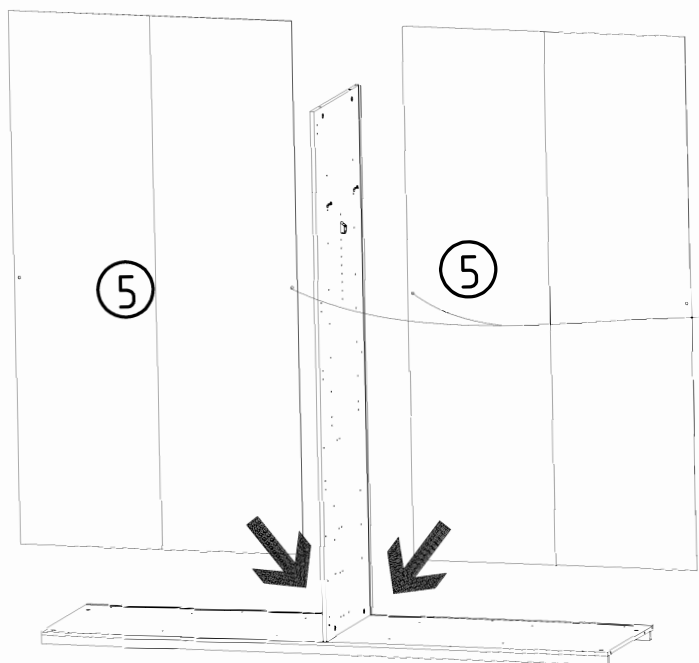


121 004

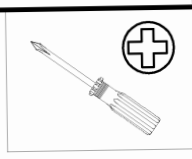
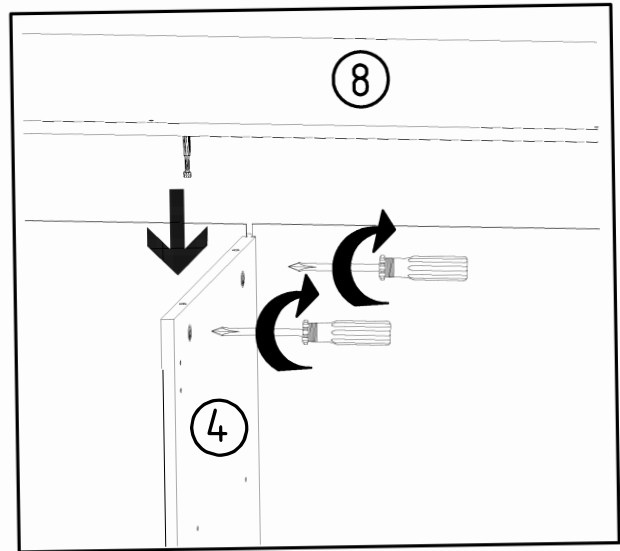
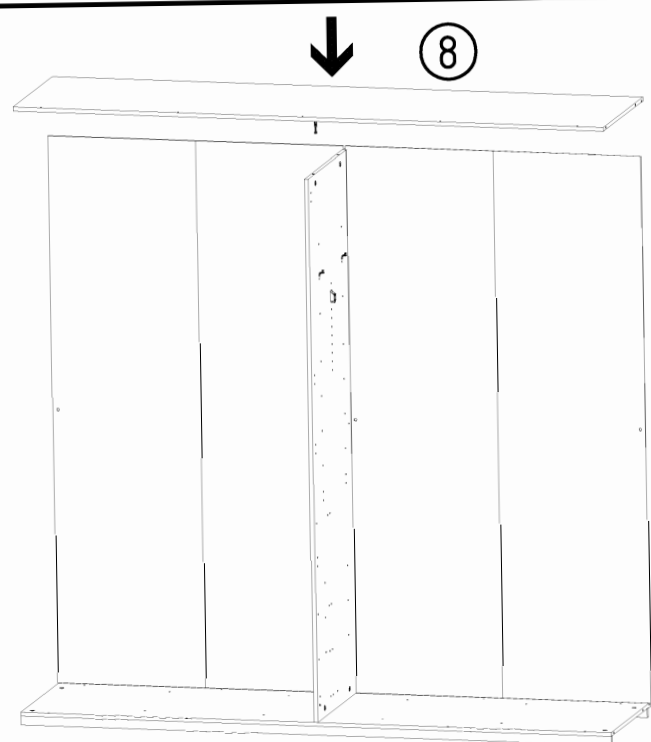
11



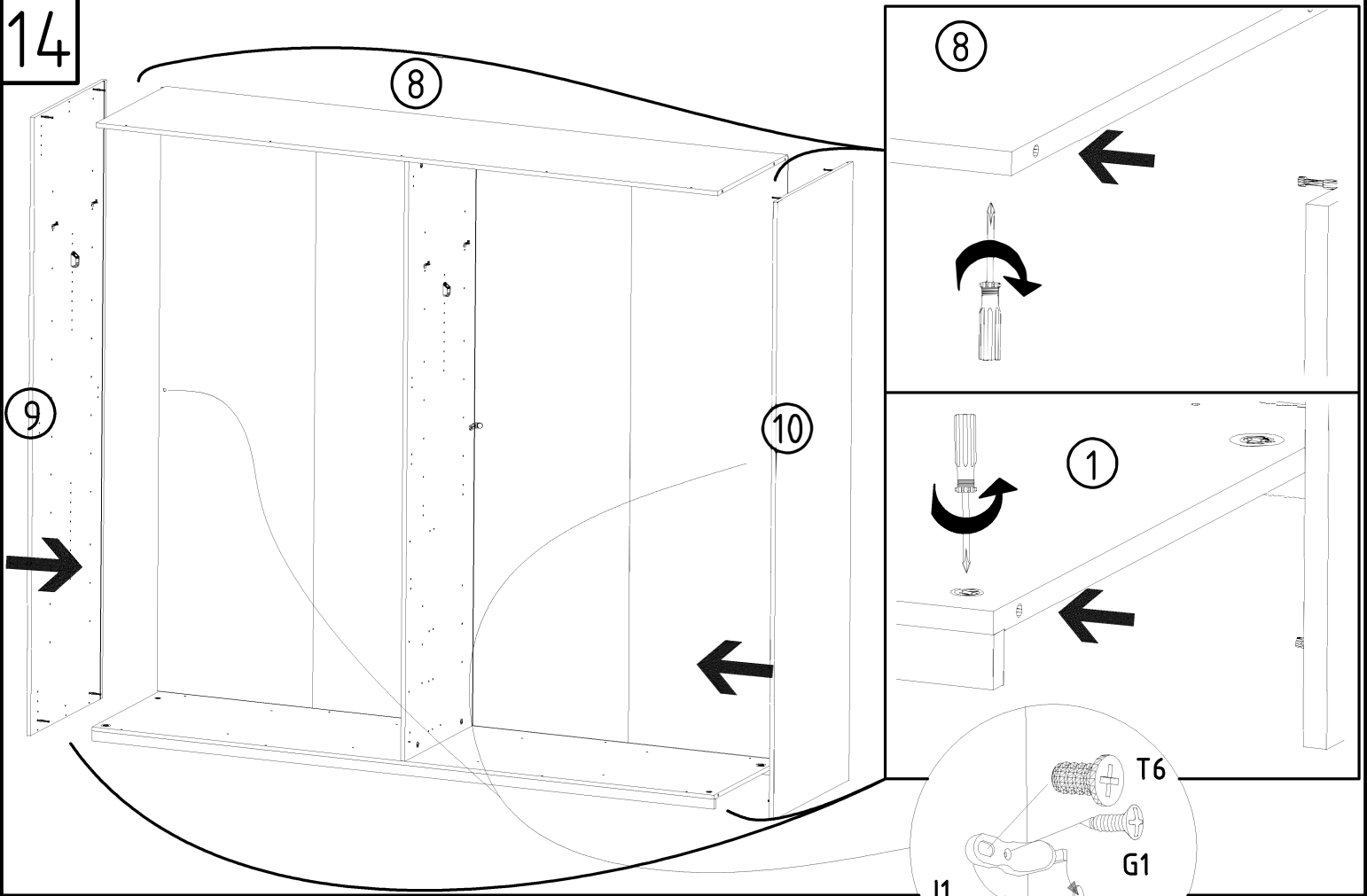
12



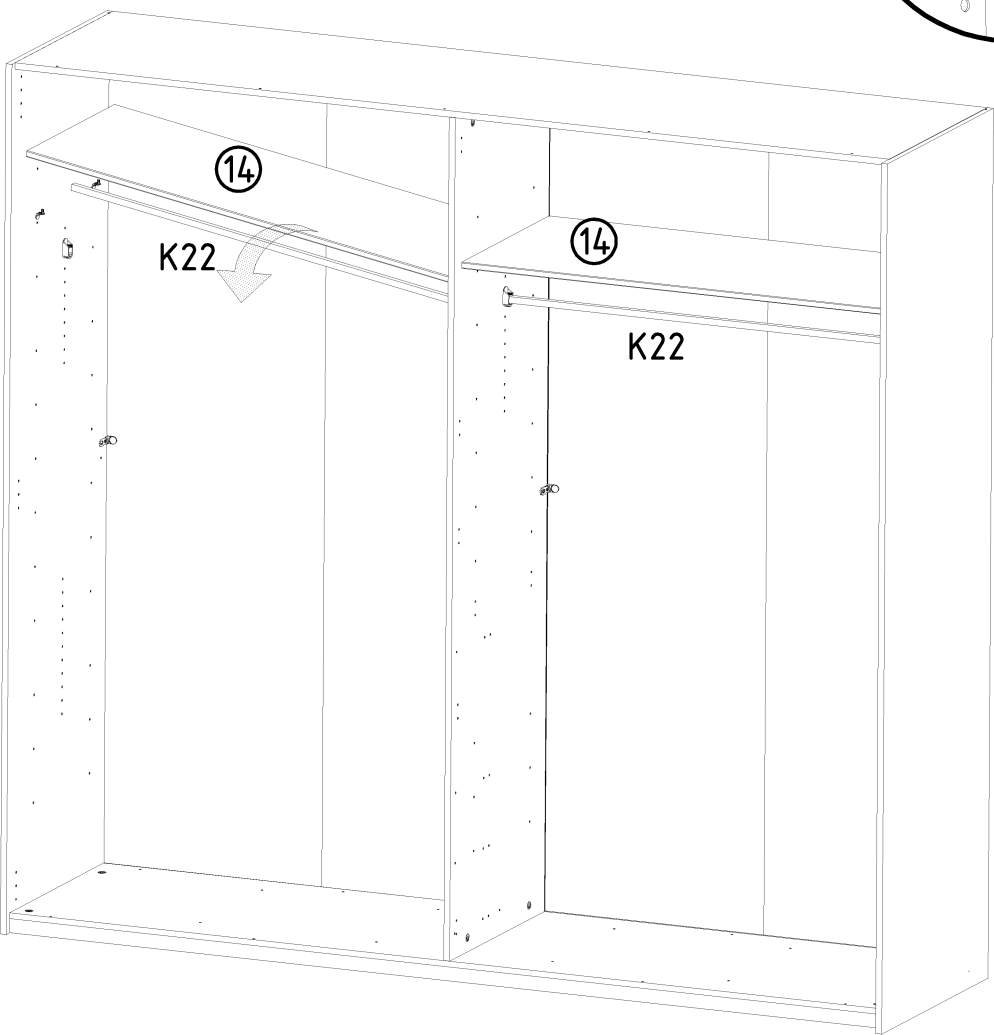
13



14

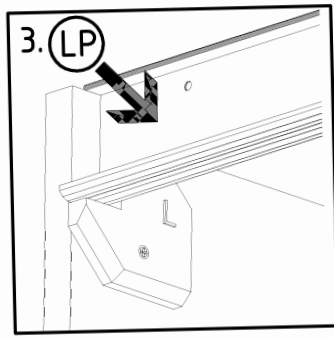
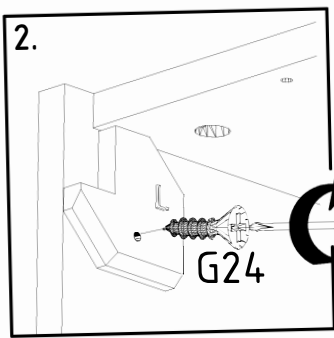
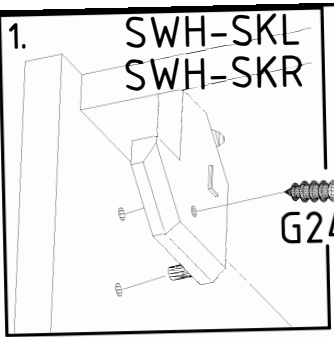


15

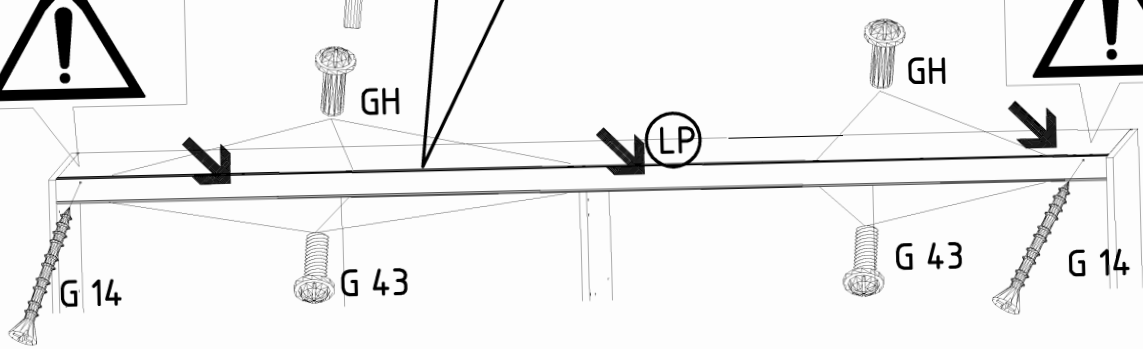
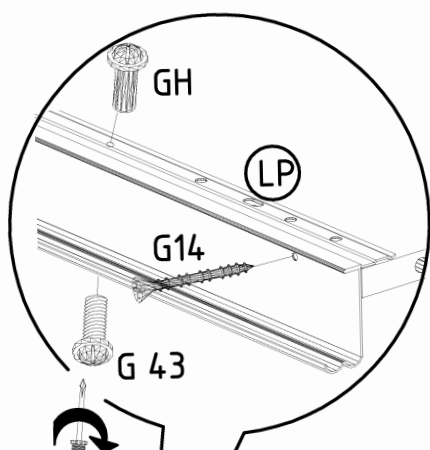
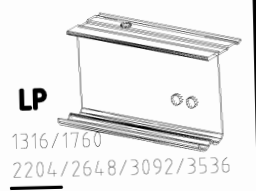
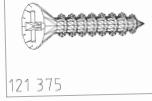


K22
1088mm
112 404

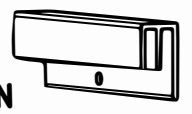
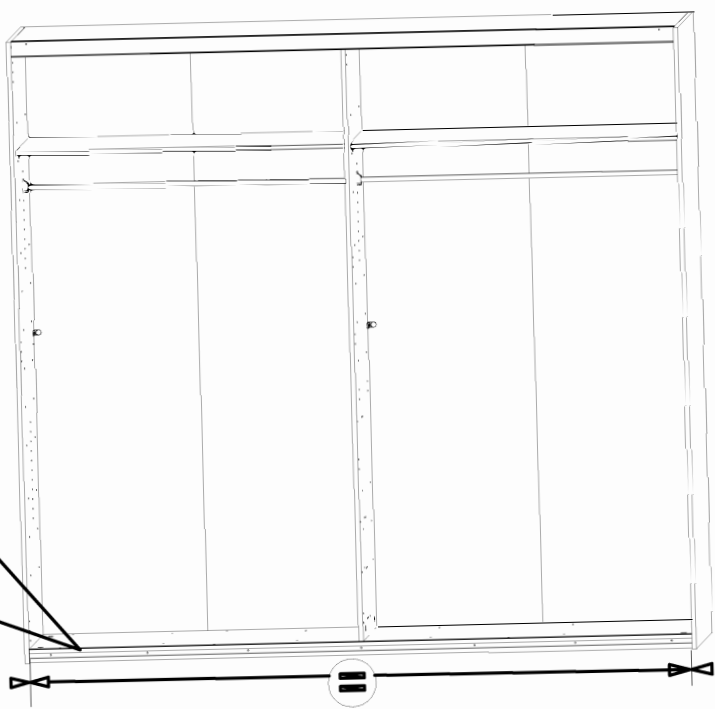
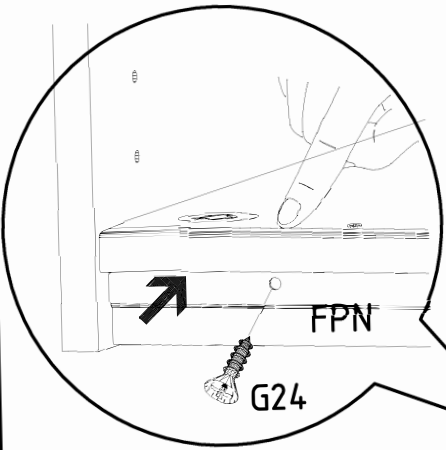
16



- 3,5 x 35 mm **G14**
- M4 x 10 mm **G43**
- M4 x 13 mm **GH13**



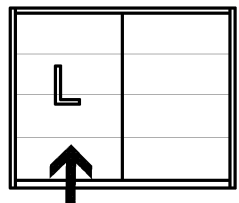
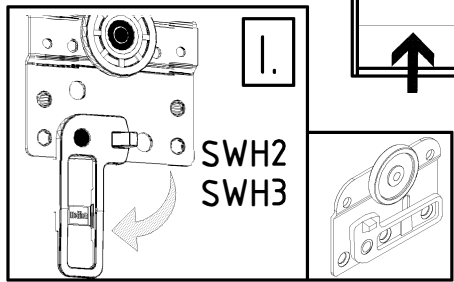
17



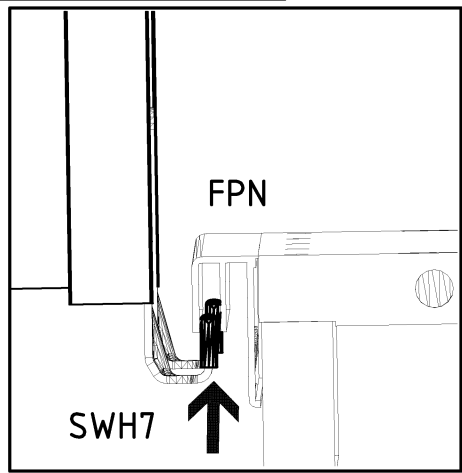
FPN
1316/1760
2204/2648/3092/3536



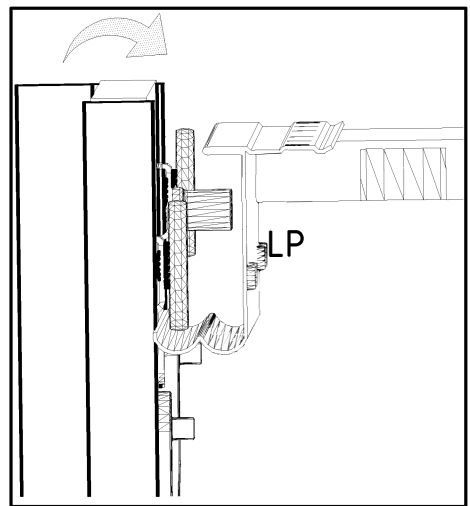
18



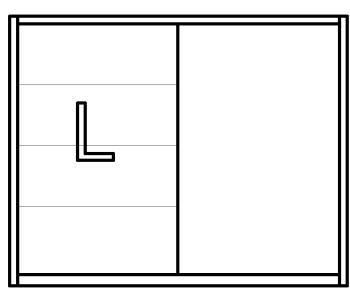
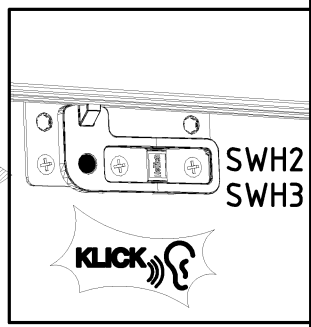
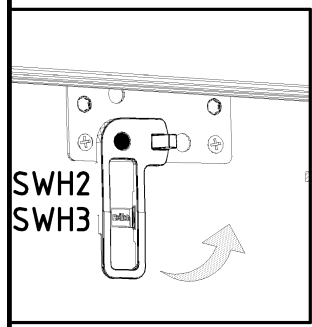
II.



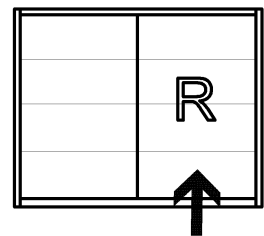
III.



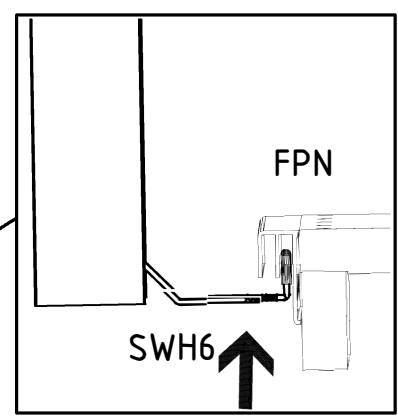
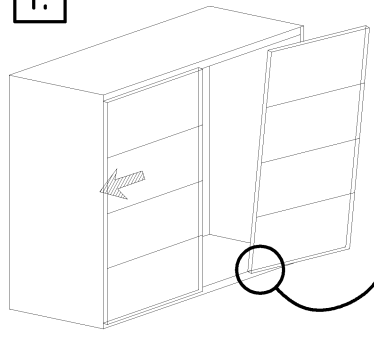
IV.



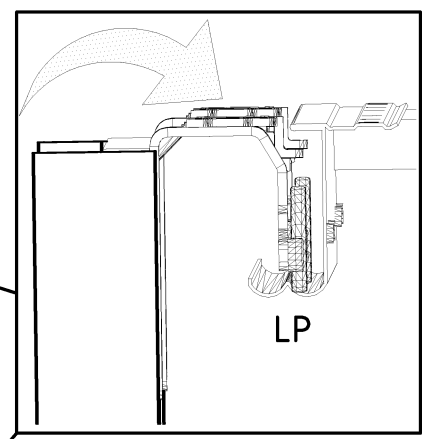
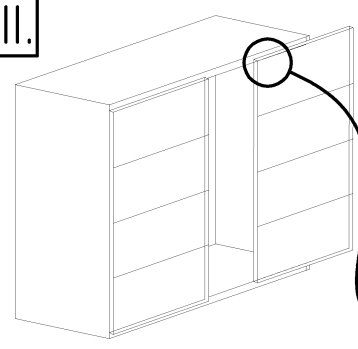
19



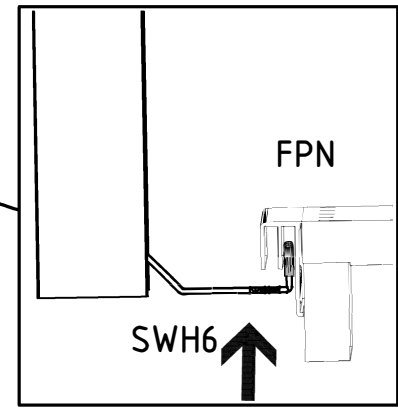
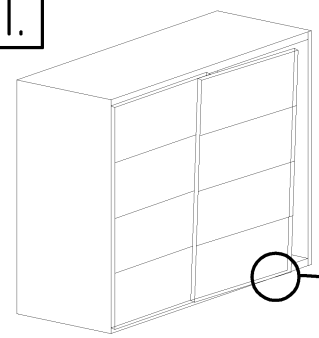
I.



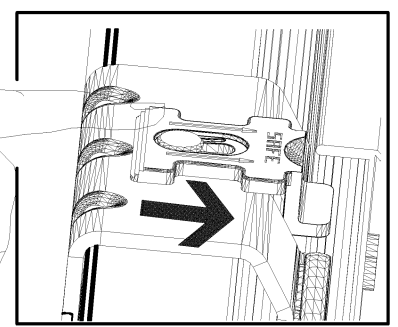
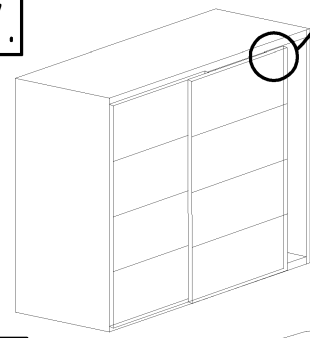
II.



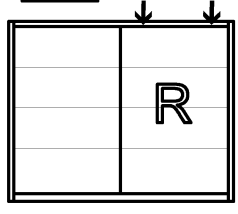
III.

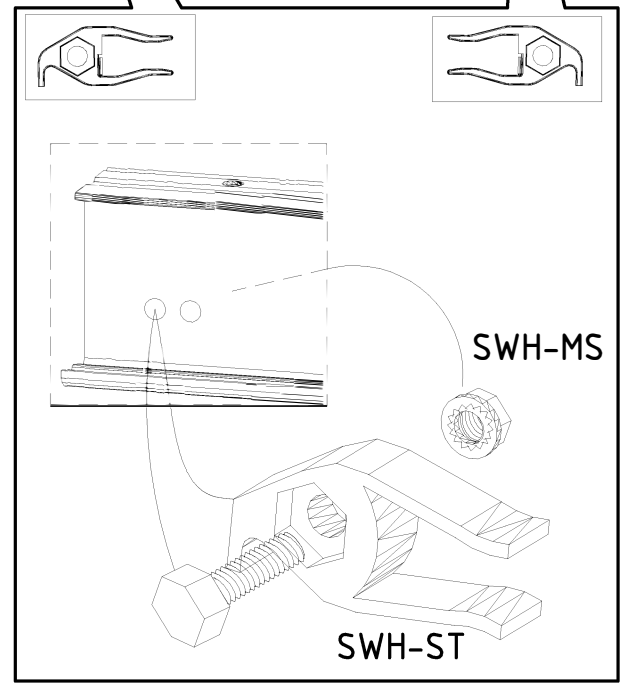
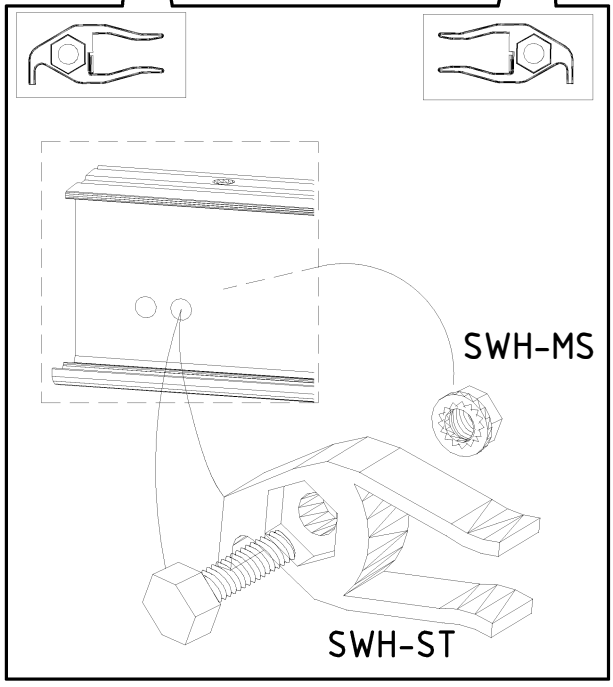
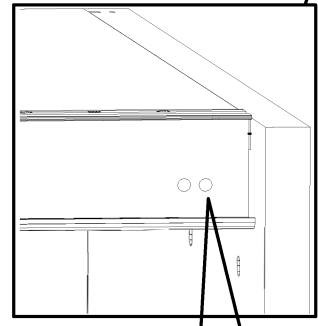
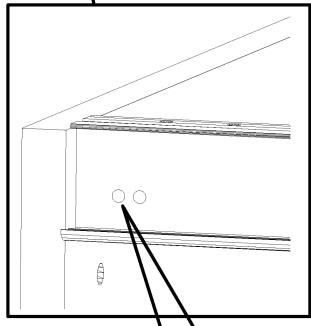
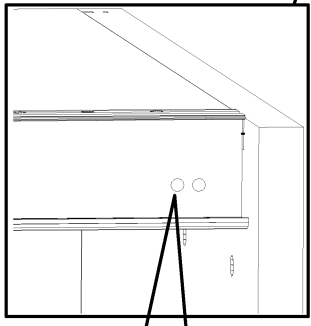
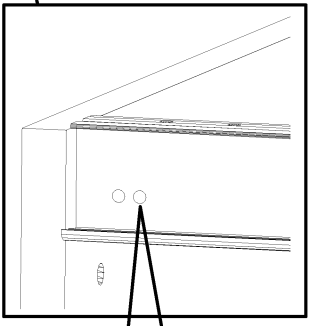
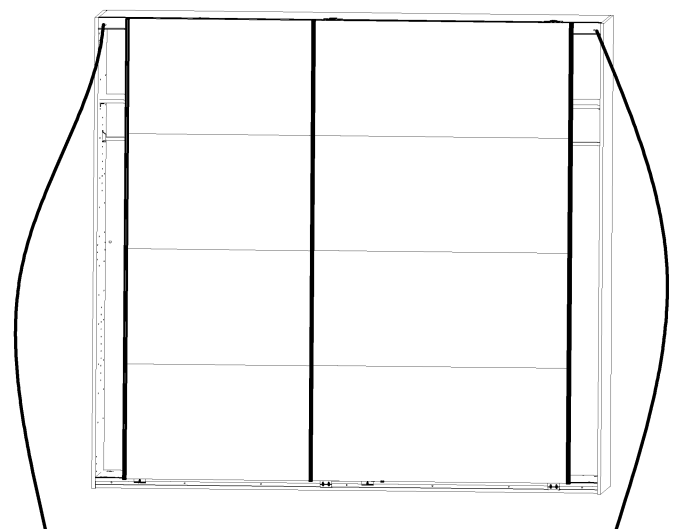
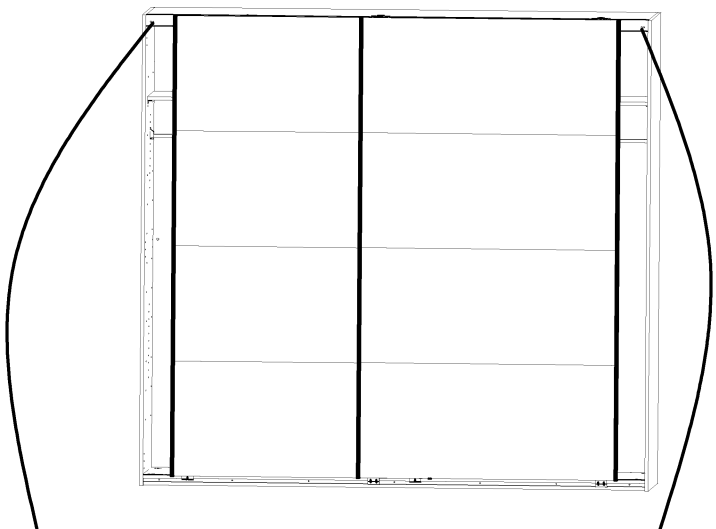
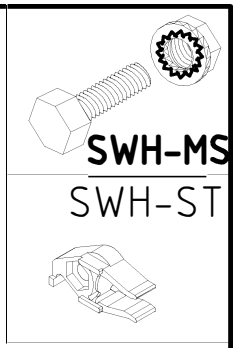
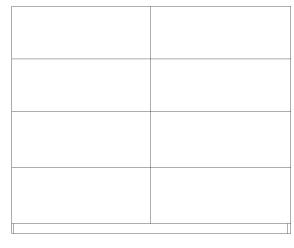
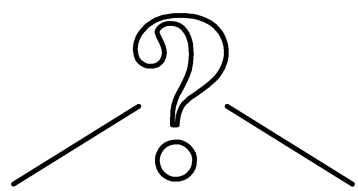
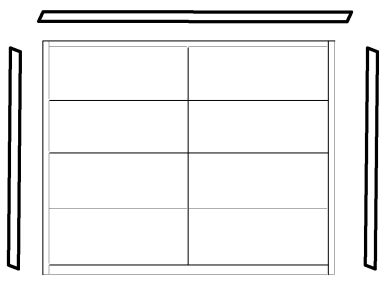


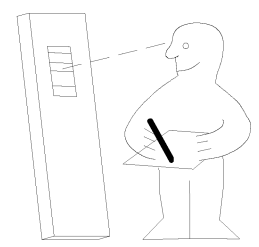
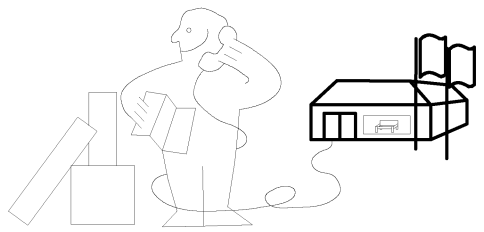
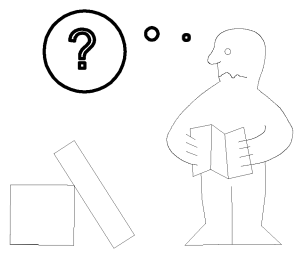
IV.



V.

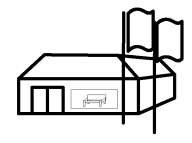


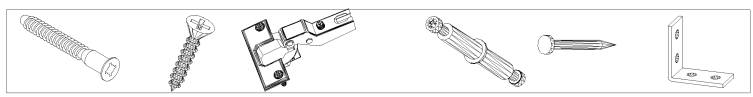




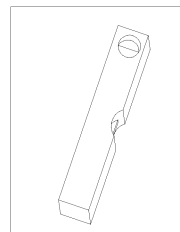
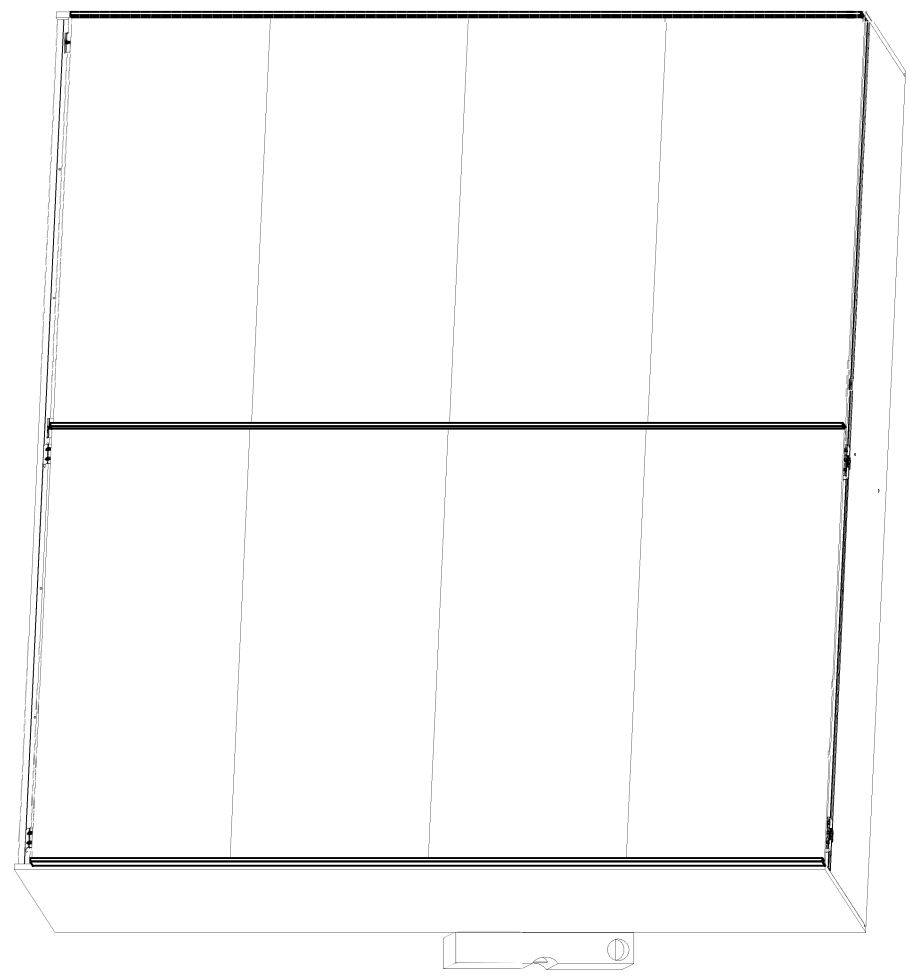
Modell/Model/Modèle

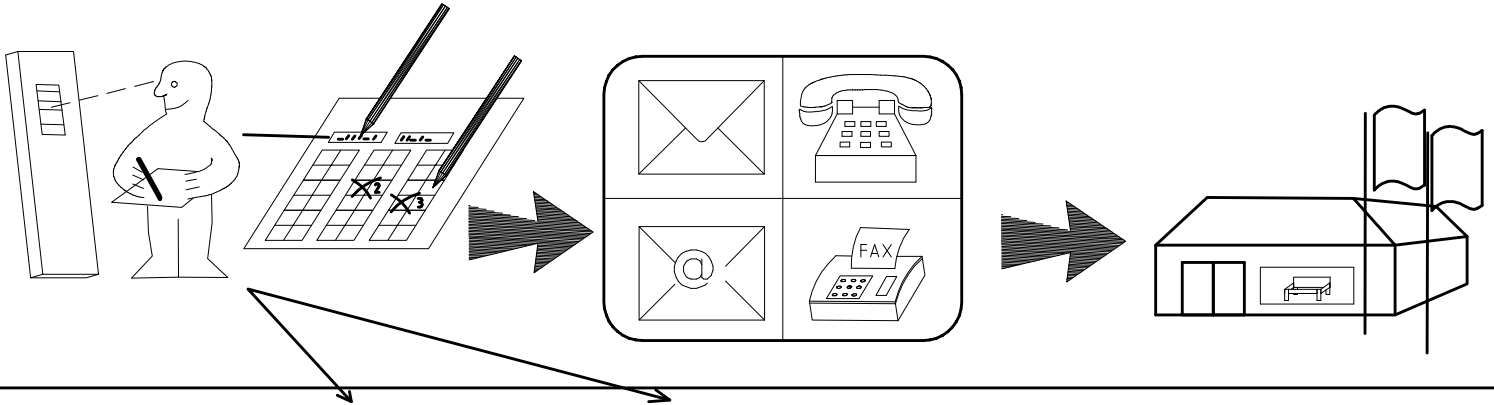
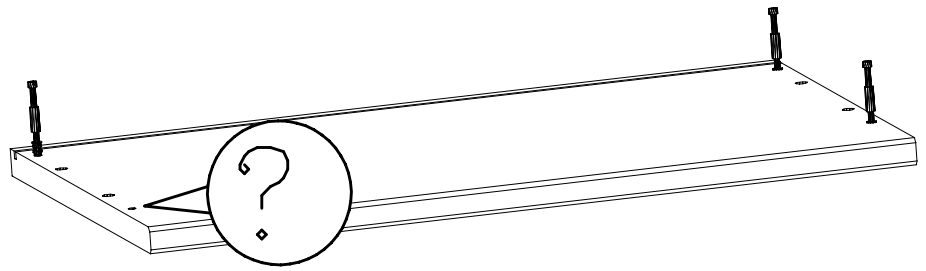
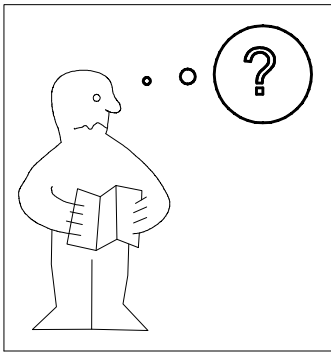
5.							
----	--	--	--	--	--	--	--





(121 370)	(G 1)	(4x)
-----------	---------	------





Auftrag/Order-No
No. de Commande

Kunde/Customer
Client

SWH1

SWH2

SWH3

SWH 6

SWH 7

SP13
4 X 13mm

121 122

SWH-D

SWH-SKL

SWH-SKR

SWH-ST

SWH-MS

T2
6,3 x 10,5 mm

111 030

G1
3,5 x 15 mm

121 370

G24
3,5 x 22 mm

121 004

A

111 102

L7

111 610

H5

114 183

G14
3,5 x 35 mm

121 375

K1

117 001

C

111 103

J1

111 174

T6
M6 x 11 mm

121 181

K22
1088mm

112 404

G43
M4 x 10 mm

121 xxx

GH13
M4 x 13 mm

121 xxx

LP

1316/1760
2204/2648/3092/3536

FPN

1316/1760
2204/2648/3092/3536

17c

17b

17d