

EN_ IMPORTANT, RETAIN FOR FUTURE REFERENCE: READ CAREFULLY.

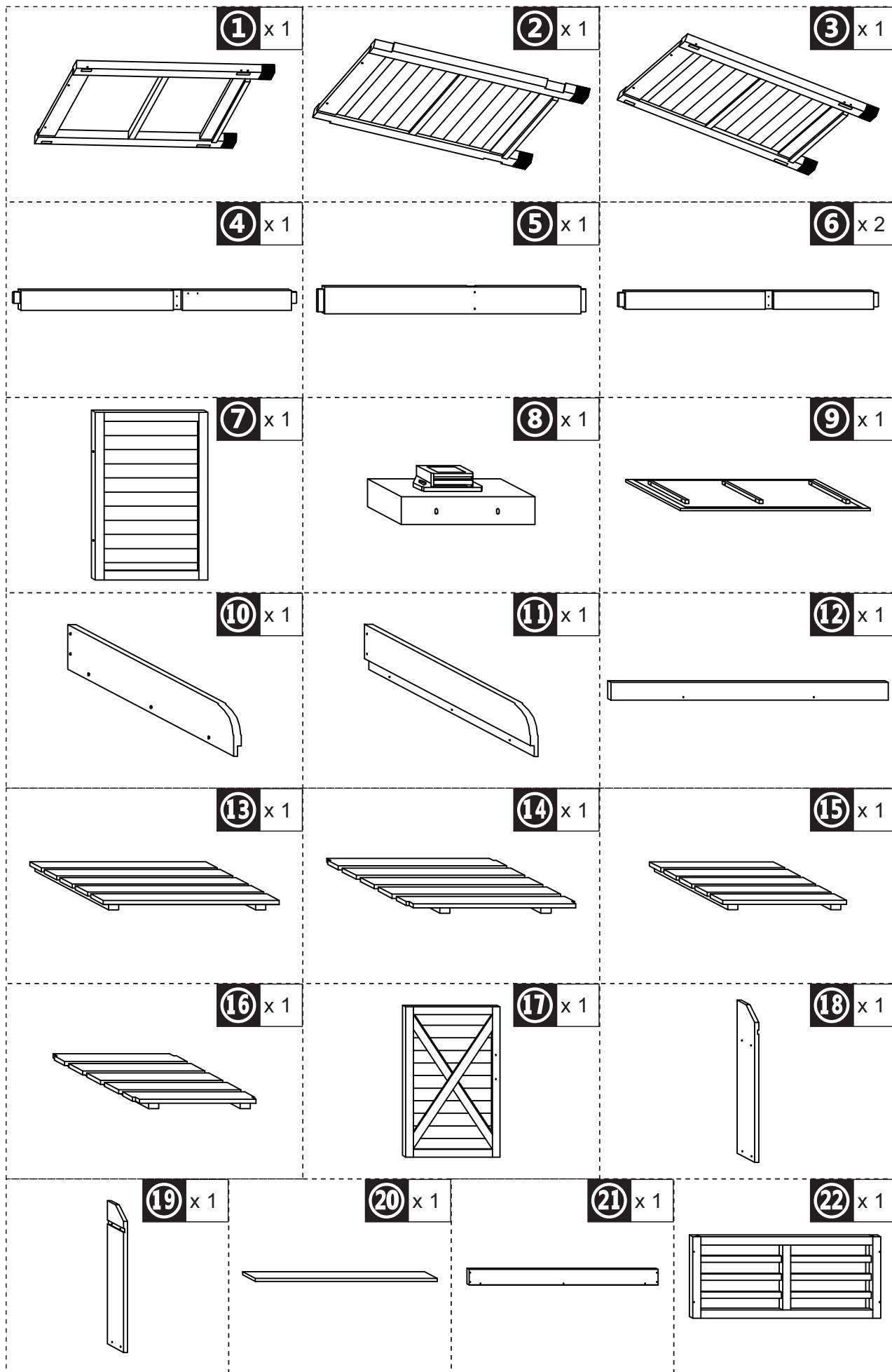
FR_ IMPORTANT: A LIRE ATTENTIVEMENT ET À CONSERVER POUR CONSULTATION ULTÉRIEURE.

ES_ IMPORTANTE, LEA Y GUARDE PARA FUTURAS REFERENCIAS.

PT_ IMPORTANTE, RETER PARA REFERÊNCIA FUTURA: LEIA ATENTAMENTE.

DE_ WICHTIG! SORGFÄLTIG LESEN UND FÜR SPÄTER NACHSCHLAGEN AUFBEWAHREN.

IT_ IMPORTANTE! CONSERVARE IL PRESENTE MANUALE PER FUTURO RIFERIMENTO E LEGGERLO ATTENTAMENTE.



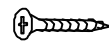
A x 6
M6*55
+1(spare)



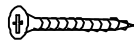
B x 2
M4*40



C x28
M4*30
+1(spare)



D x 4
M3.5*40



E x 4



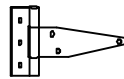
F1 x 1



F2 x 2
M5*20



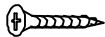
G1 x 2



G2 x12
M4*16
+1(spare)



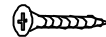
H x11
M3.5*30
+1(spare)



I x 4
M3.5*45



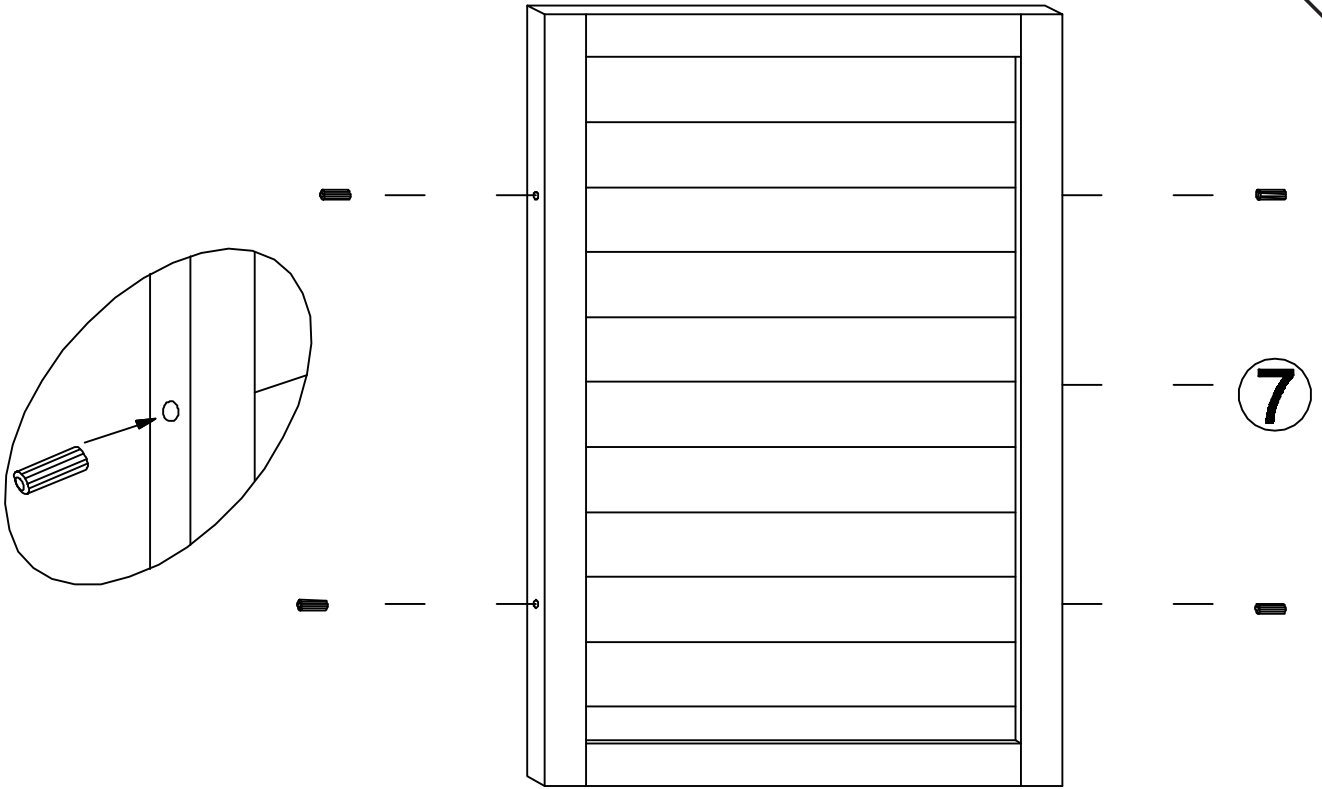
J x 4
M4*25



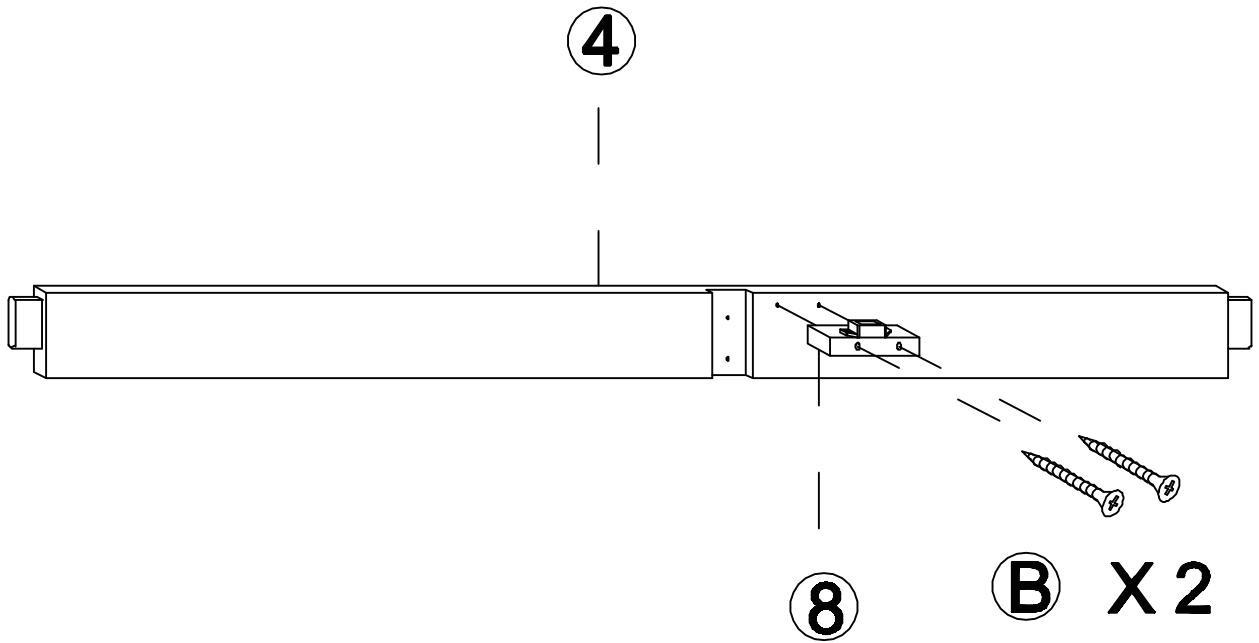
K x 4

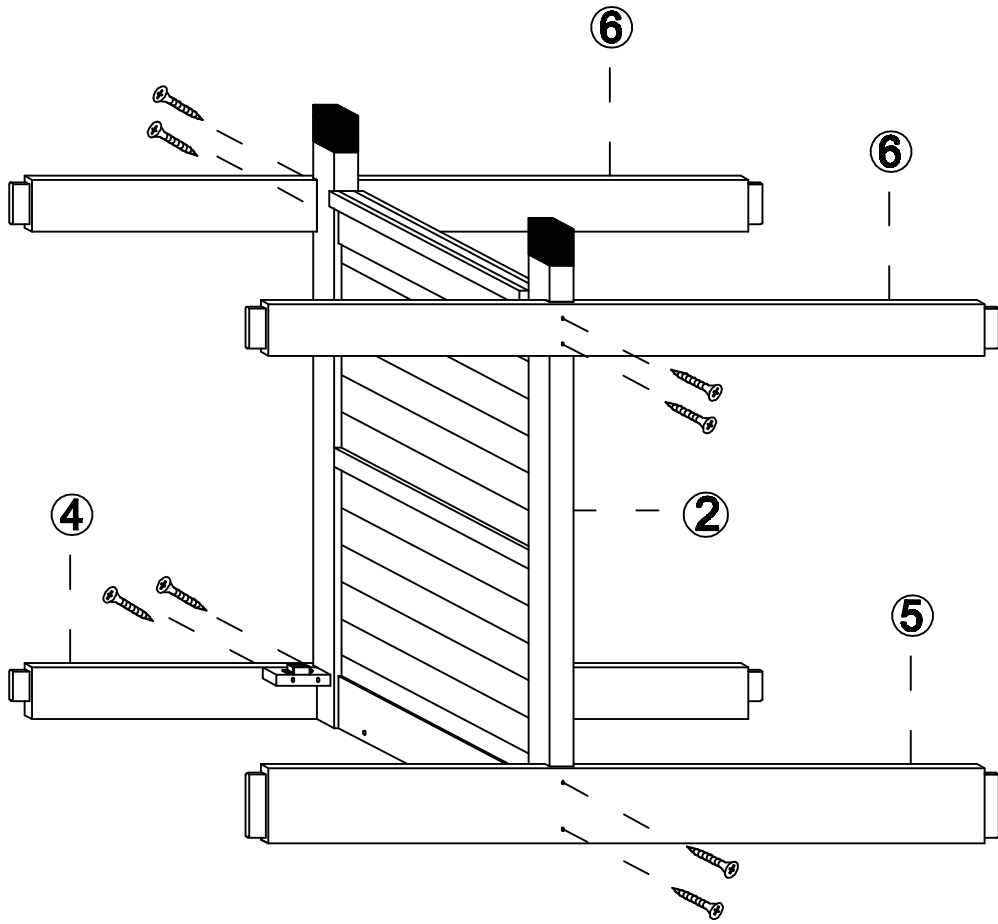


EN_ Do not confuse similar screws.
FR_ Ne pas confondre des vis similaires.
ES_ No confunda tornillos similares.
PT_ Não confundir parafusos semelhantes.
DE_ Verwechseln Sie ähnliche Schrauben nicht.
IT_ Non confondere le viti simili.

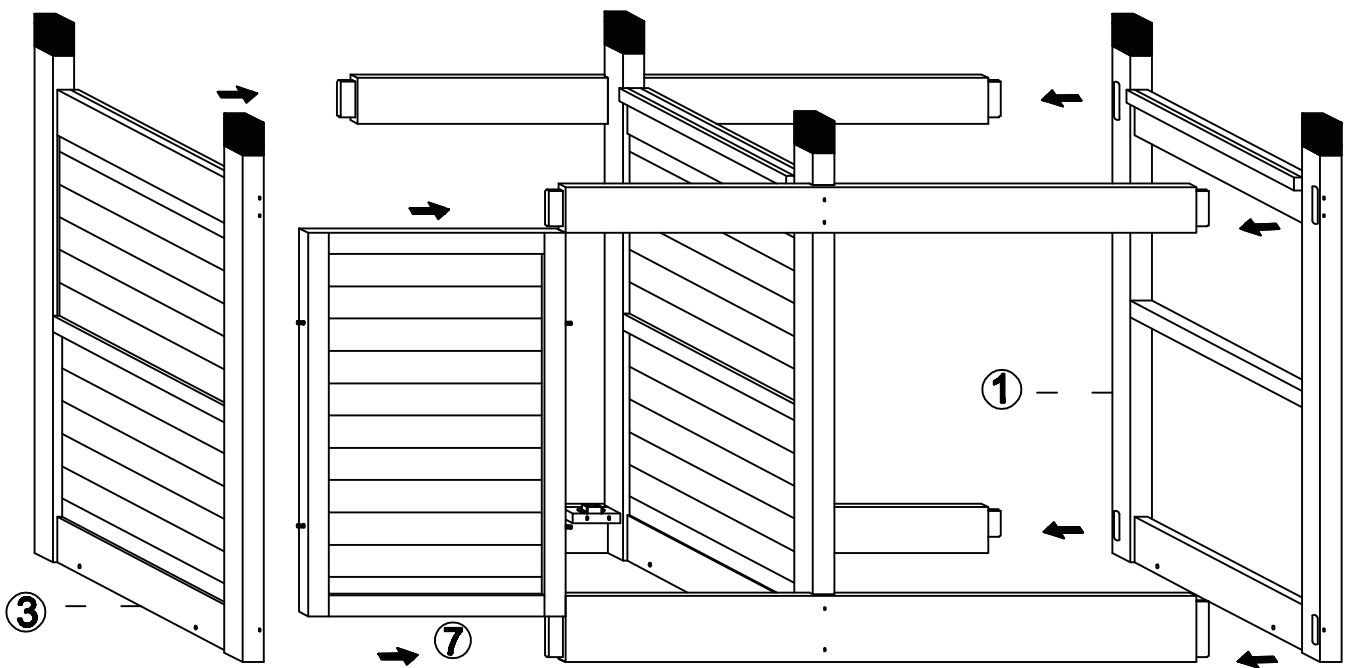


E X 4

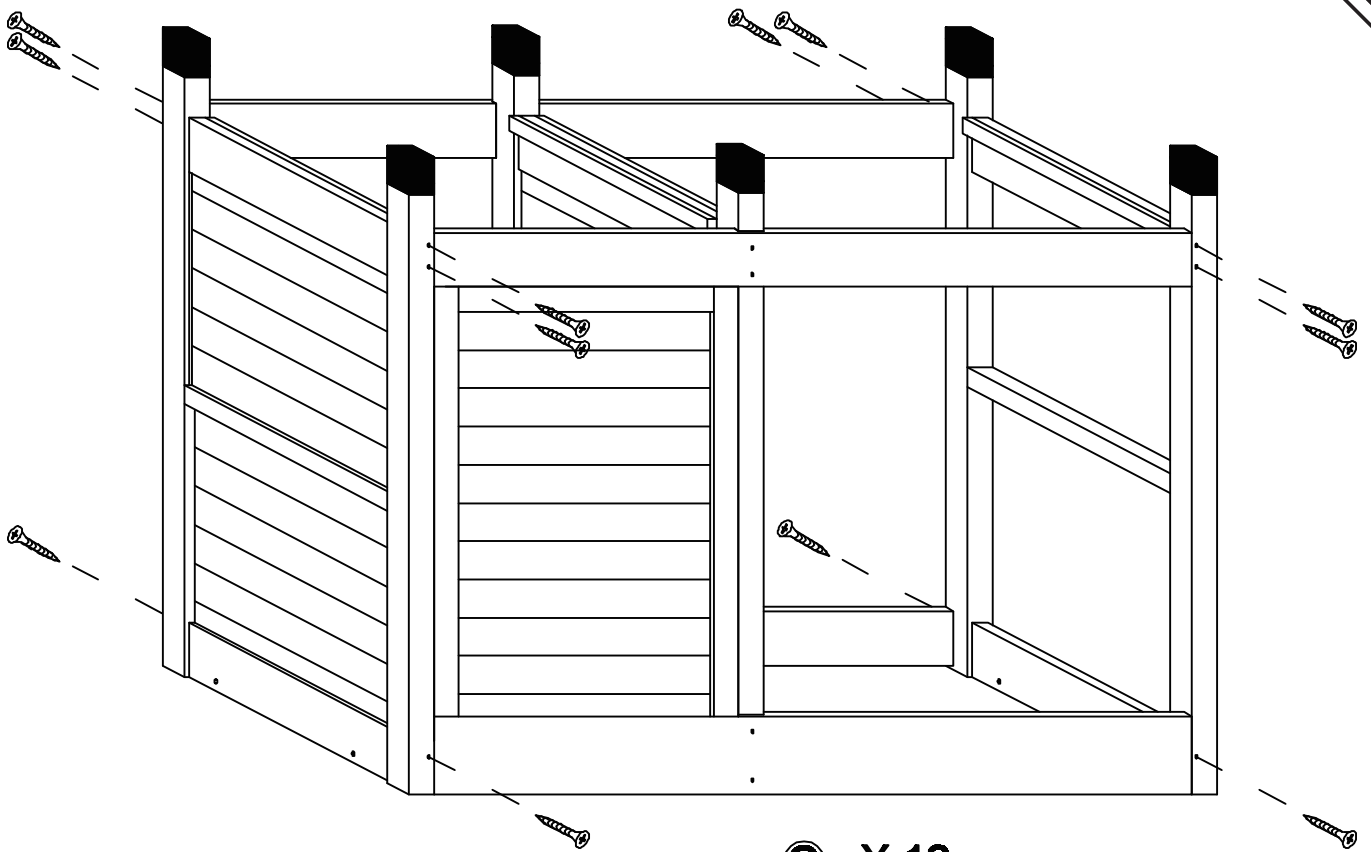




© X 8

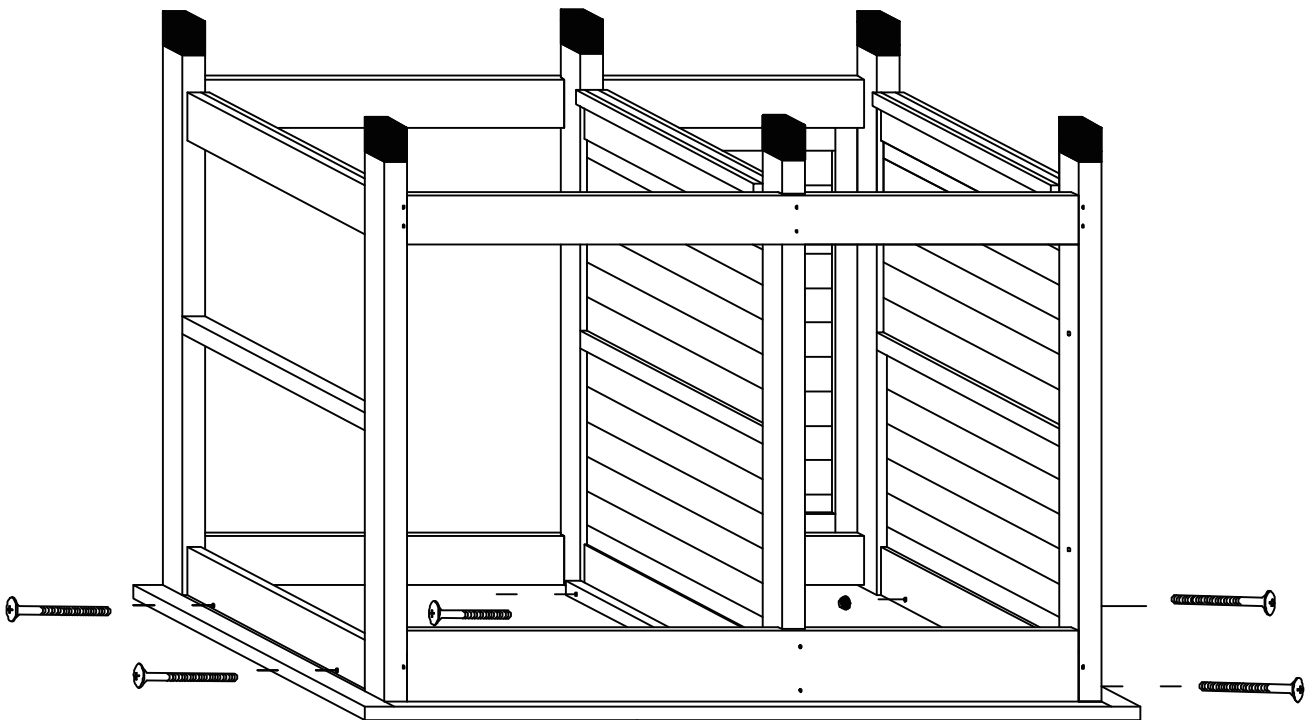


05

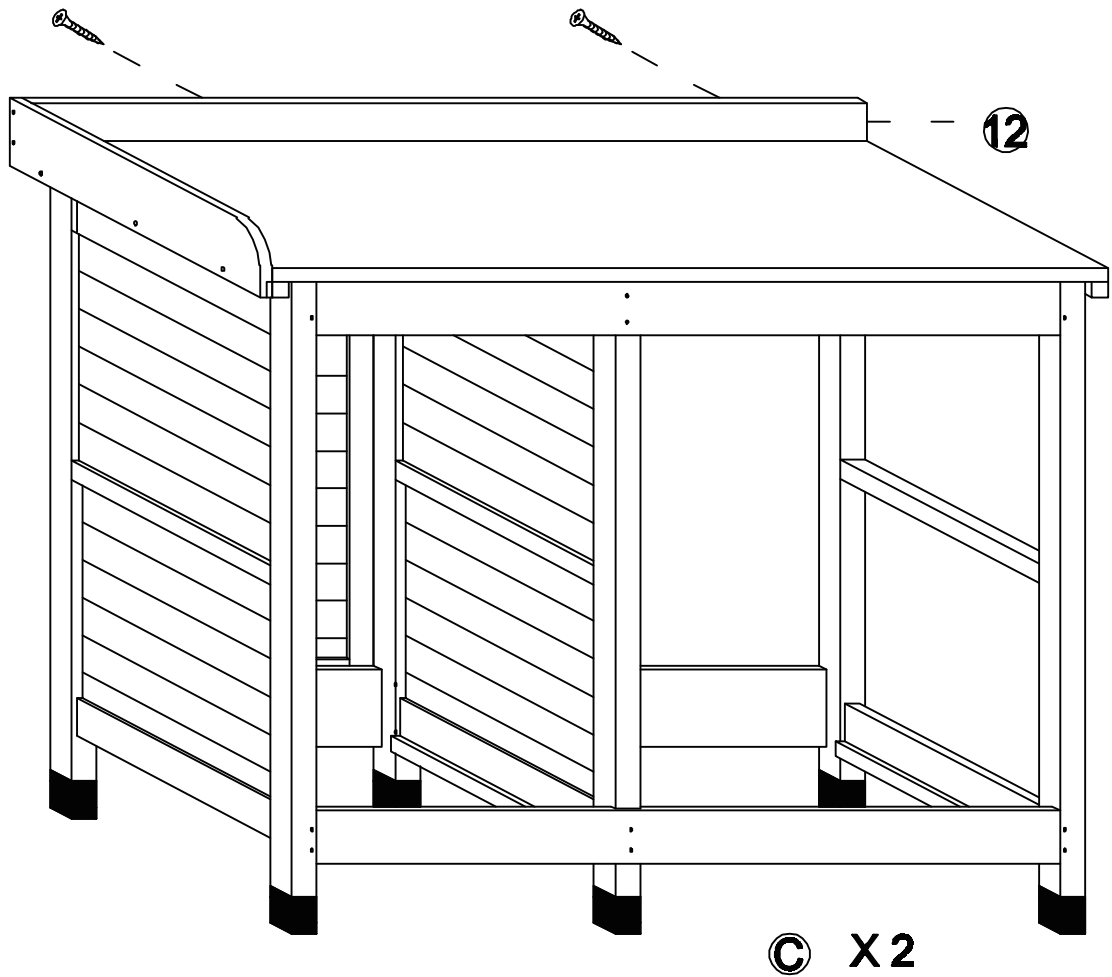
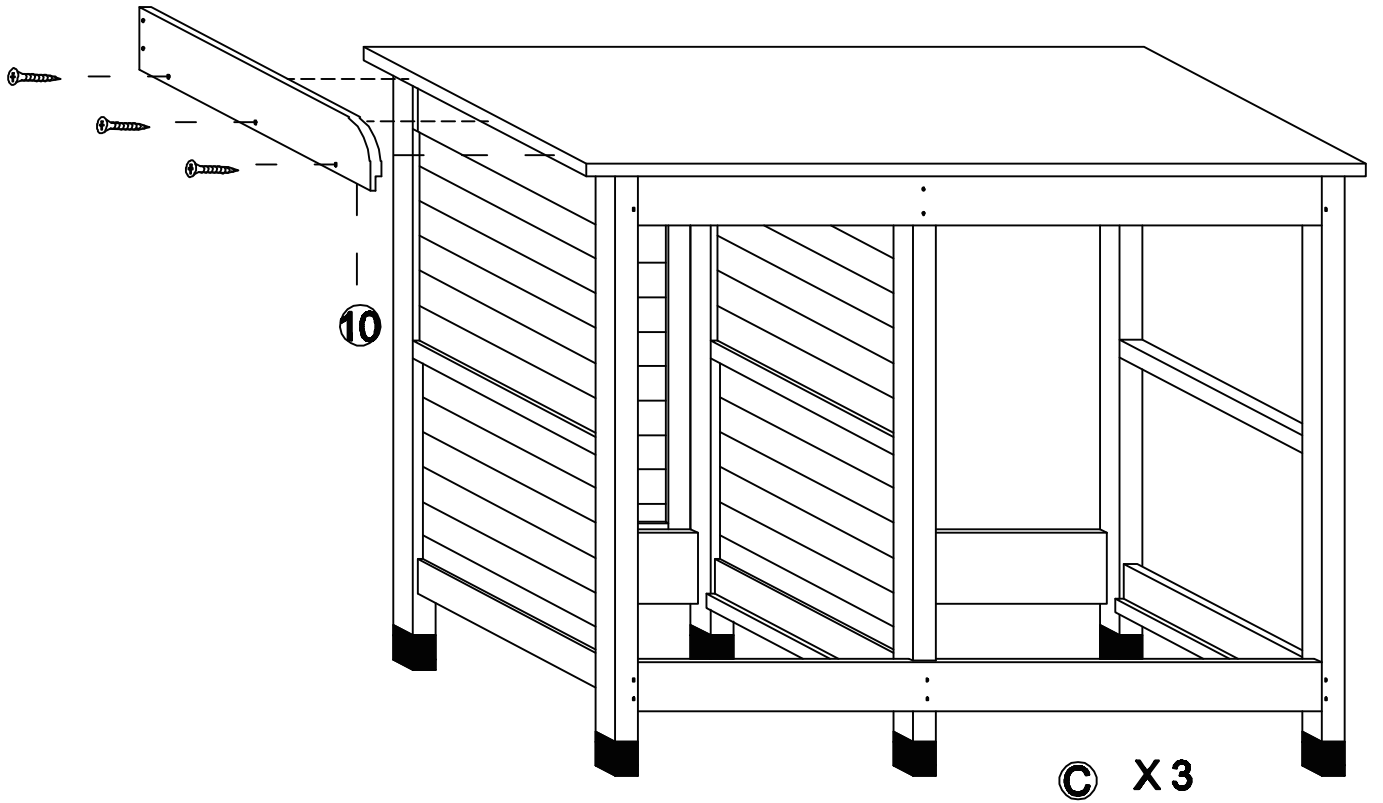


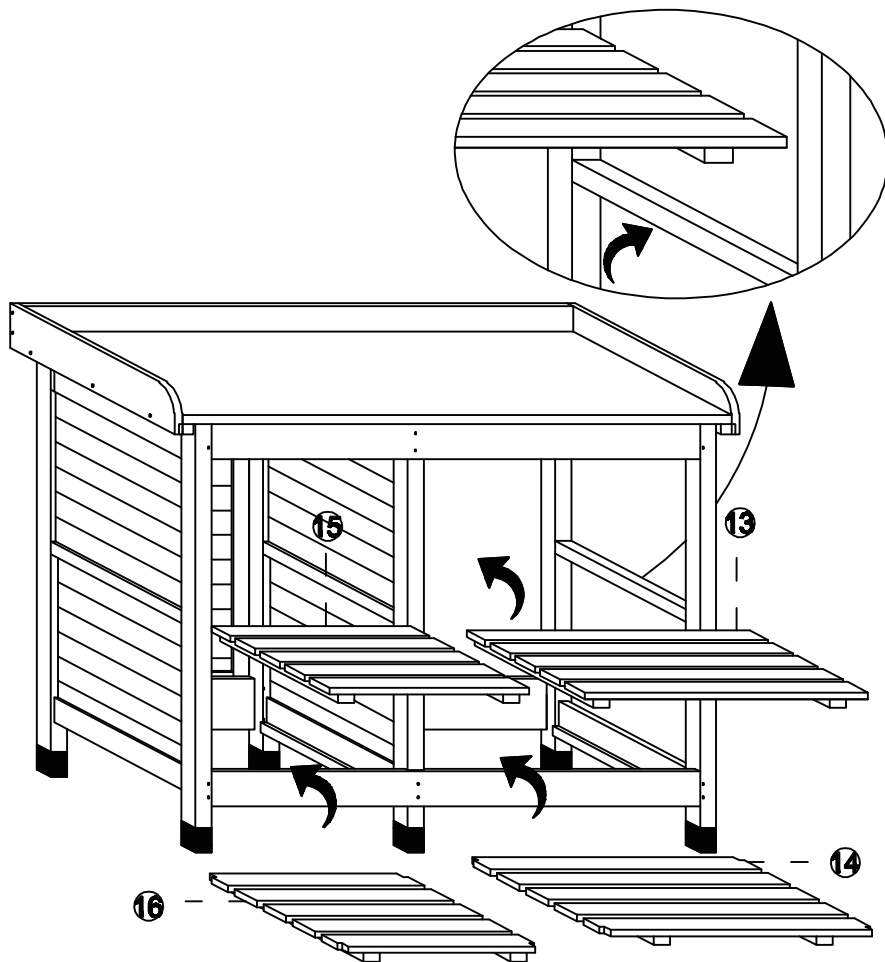
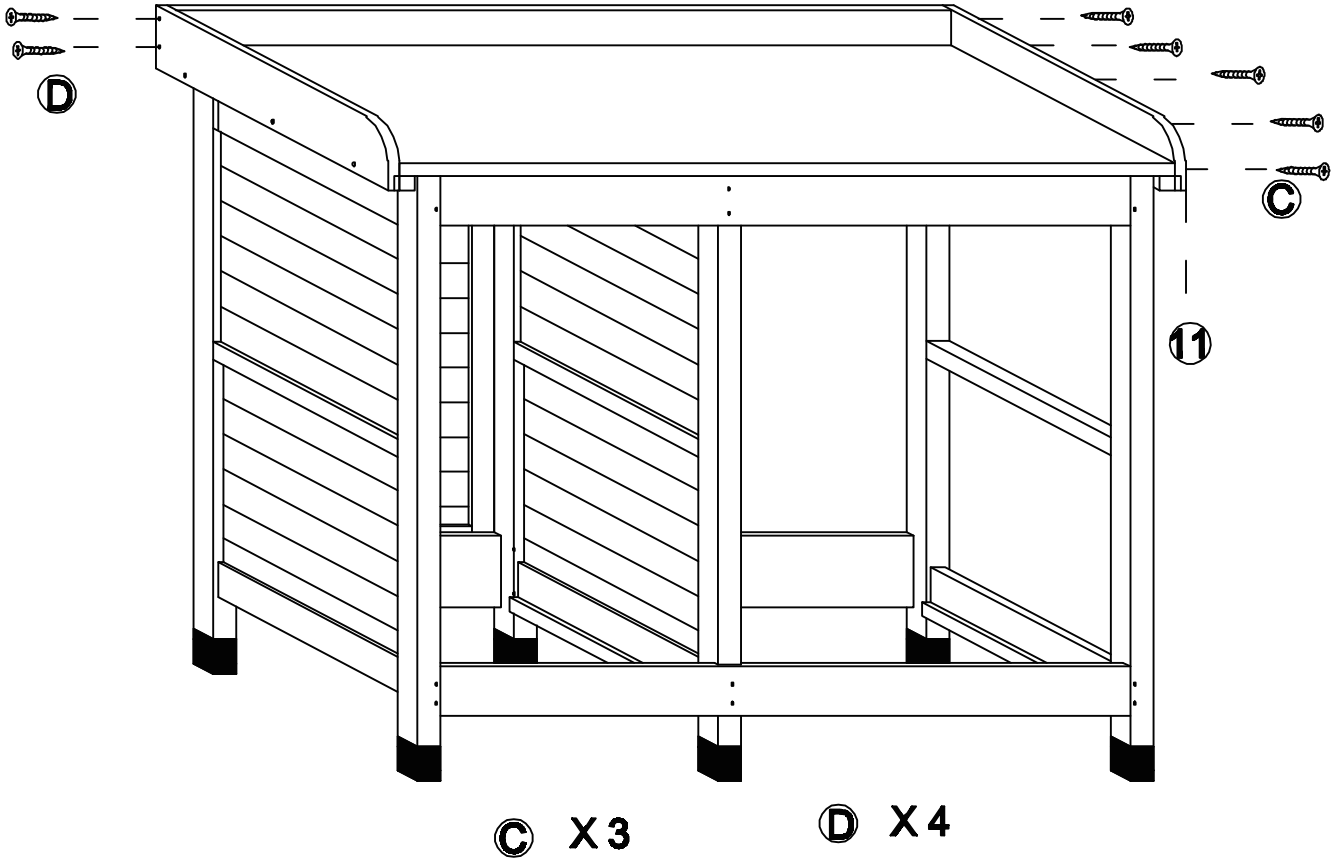
© X 12

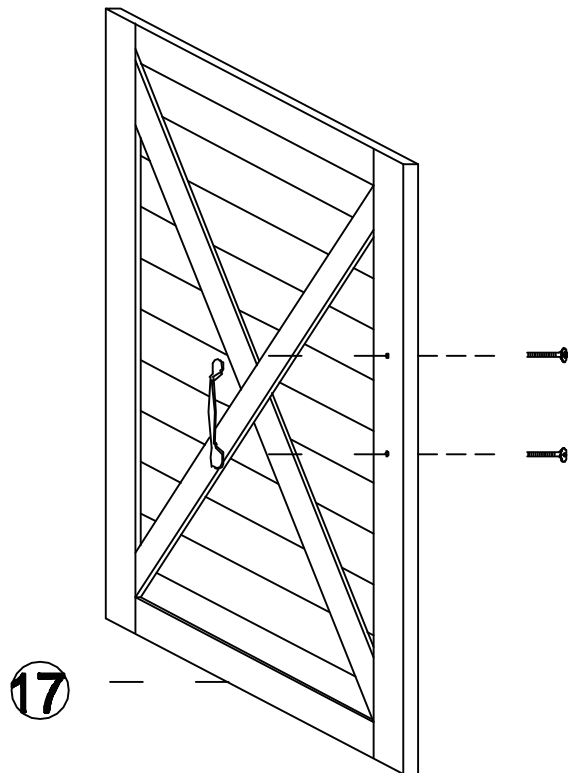
06



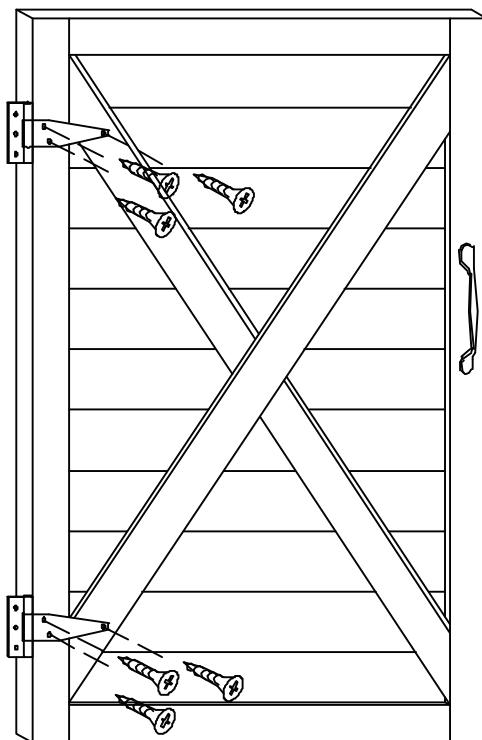
9
A X 6



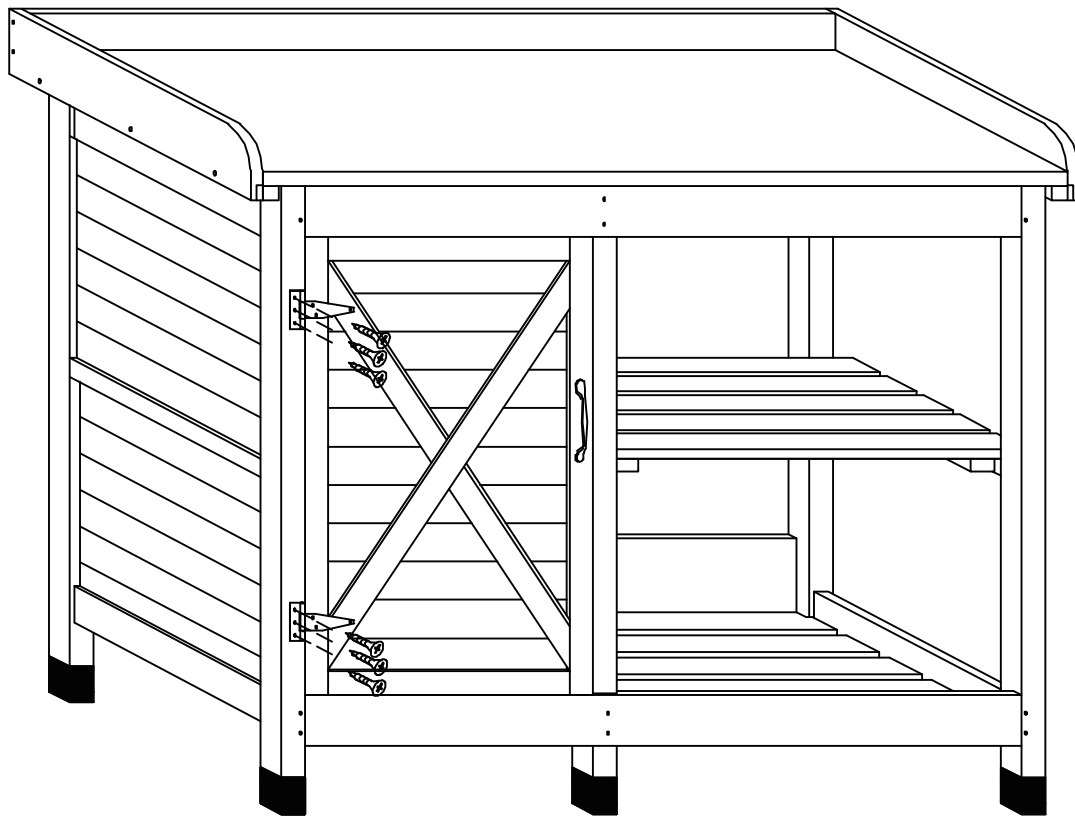




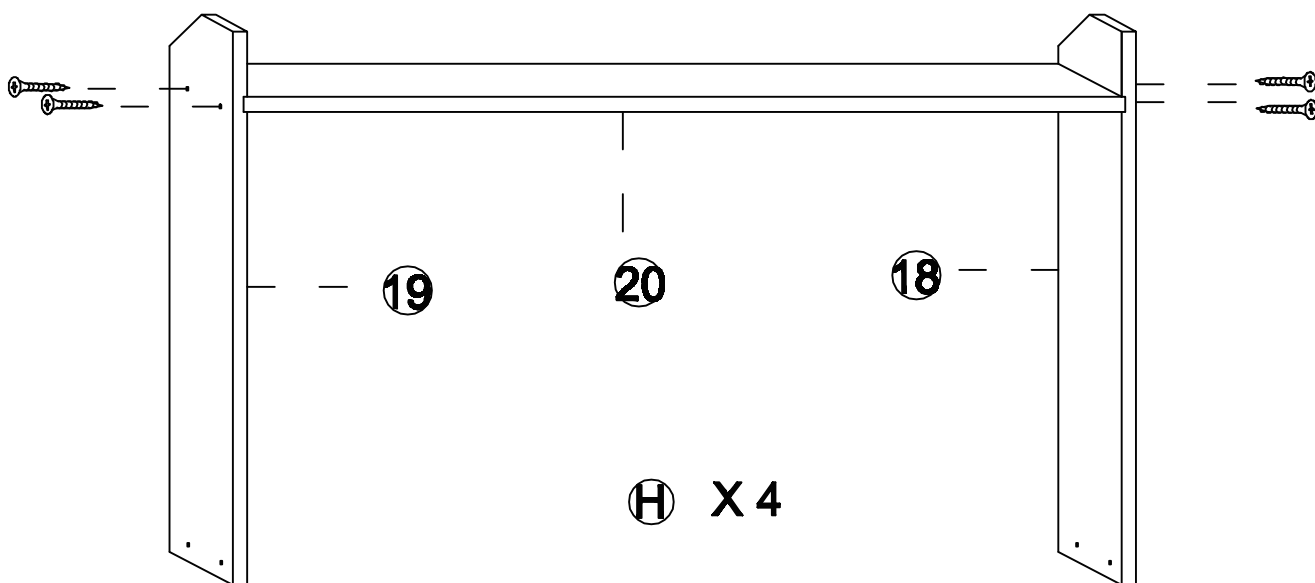
F X 1



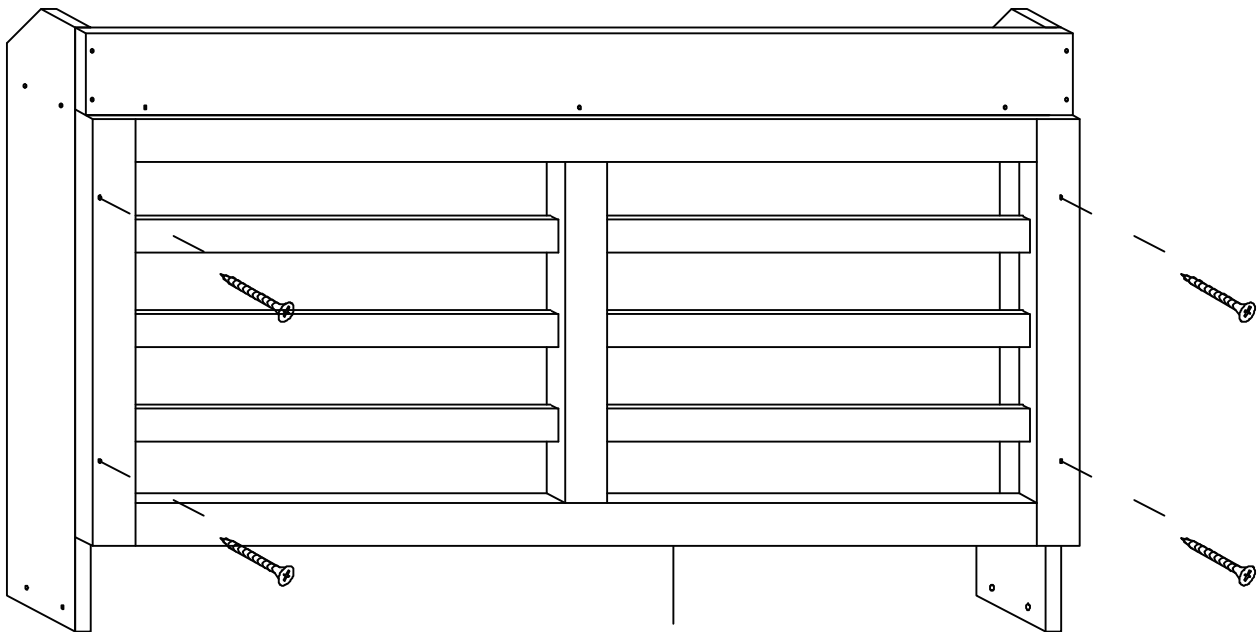
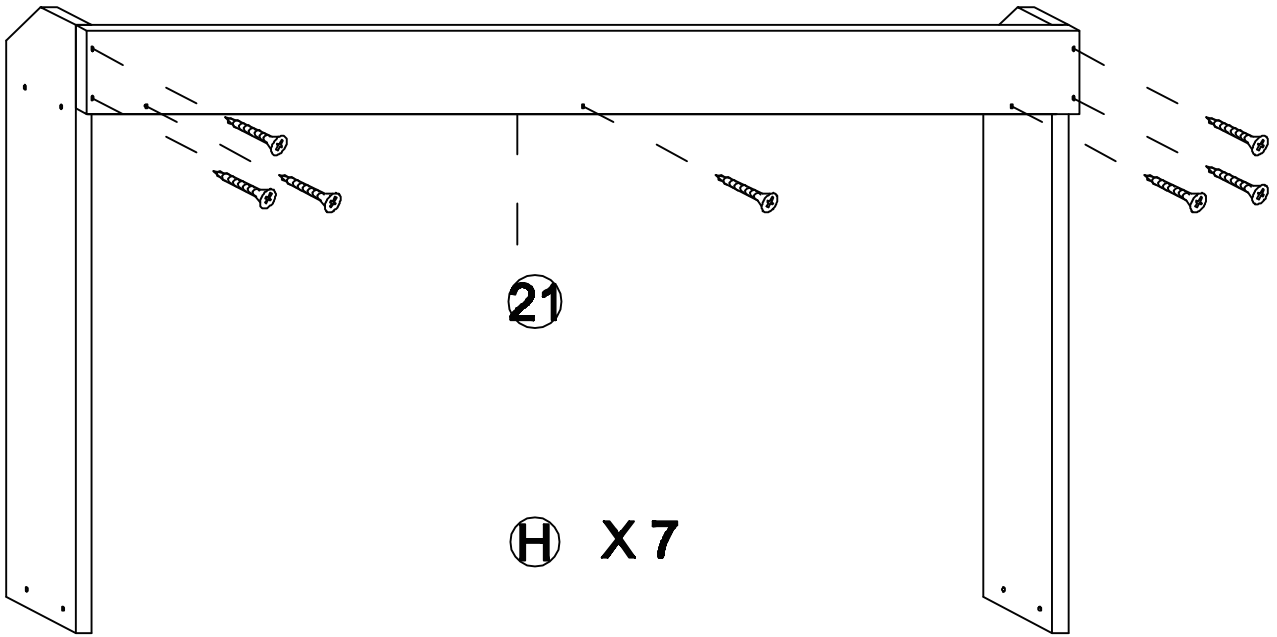
G X 6

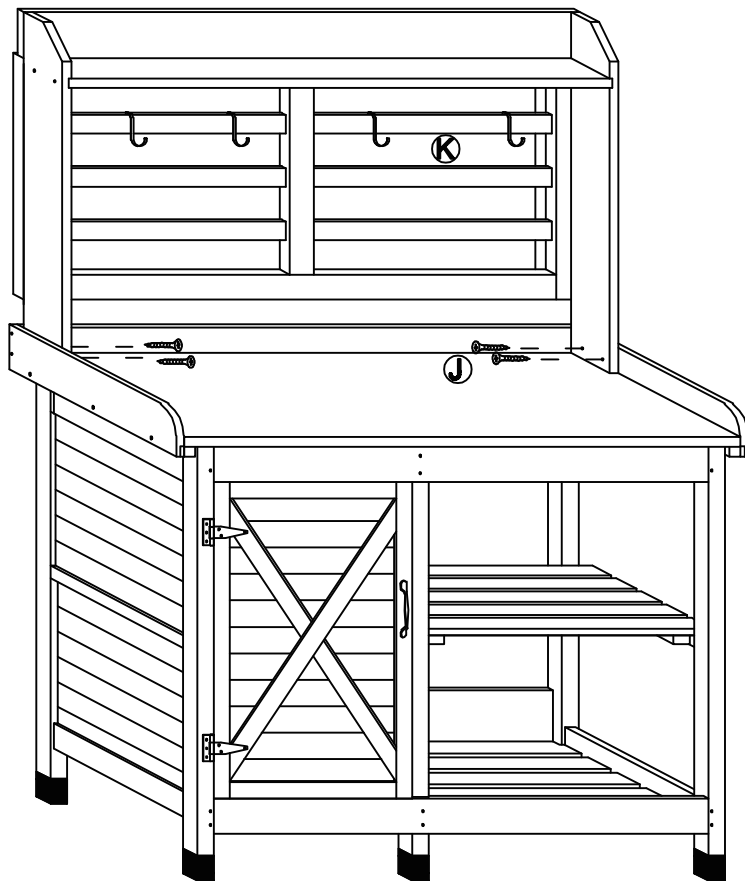


G X 6



H X 4





ⓐ X 4

Ⓚ X 4

