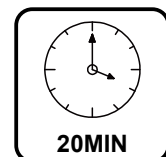
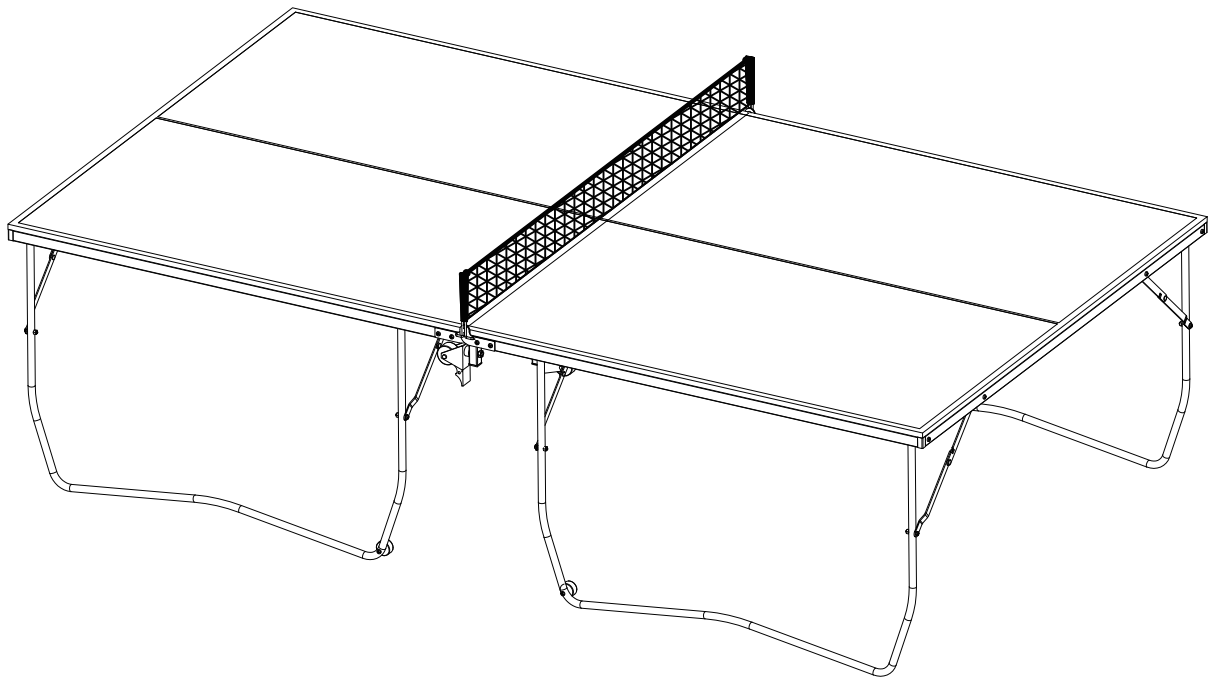


TABLE TENNIS TABLE
TISCHTENNISPLATTE
MESA DE PING PONG
MANUAL DE INSTRUÇÕES



EN_ IMPORTANT, RETAIN FOR FUTURE REFERENCE: READ CAREFULLY.
ES_ IMPORTANTE, LEA DETENIDAMENTE Y GUARDE PARA FUTURAS REFERENCIAS.
PT_ IMPORTANTE, GUARDE PARA FUTURA REFERÊNCIA, LEIA ATENTAMENTE.
DE_ „WICHTIG! SORGFÄLTIG LESEN UND FÜR SPÄTER NACHSCHLAGEN
AUFBEWAHREN.“

BEFORE YOU BEGIN:

- Review all steps before assembly and read all precautions before using the product.
- Two adults are required to assemble this table.
- Check the pack and make sure you have all of the parts listed in the Parts List section of this user manual. IF ANY PARTS ARE MISSING, please call the Customer Service toll-free number for assistance. Do not install or use the product if any parts are missing or damaged. Store in a safe place until ready to install.
- Make sure that you have plenty of space and a clean dry indoor area suitable for the assembly of this product. It is important that the intended location for this table is completely flat.



Carefully read these warnings before using this product. Failure to follow these safety instructions can result in personal injury or product damage.

**WARNING**

- Do not attempt to install the table alone. Parts are heavy and can cause serious injury. Persons with limitations, injury, back, neck, leg arm, shoulder or other injury must not attempt to lift or assemble the table.
- The table is not designed to withstand heavy weight. Do not sit, stand, lean, jump or place heavy items on top of the table. Failure to comply with this warning could result in personal injury and/or property damage.
- Do not allow small children to be near the product during assembly due to small parts. Also children must not be allowed to open/close the table. Improper handling and misuse can result in serious injury or damage.
- When assembling or moving the table, do not grasp metal parts, joints or hinges to avoid pinching or other injuries.

BEVOR SIE BEGINNEN:

- Überprüfen Sie alle Schritte vor dem Zusammenbau und lesen Sie alle Sicherheitshinweise, bevor Sie das Produkt verwenden.
- Für den Zusammenbau dieses Tisches sind zwei Erwachsene erforderlich.
- Überprüfen Sie die Verpackung und stellen Sie sicher, dass Sie alle in der Teileliste dieses Benutzerhandbuchs aufgeführten Teile haben. **SOLLTEN TEILE FEHLEN**, rufen Sie bitte die gebührenfreie Nummer des Kundendienstes an, um Hilfe zu erhalten. Installieren oder verwenden Sie das Produkt nicht, wenn Teile fehlen oder beschädigt sind. Bewahren Sie das Gerät an einem sicheren Ort auf, bis Sie es installieren können.
- Stellen Sie sicher, dass Sie genügend Platz und einen sauberen, trockenen Raum für den Zusammenbau dieses Produkts zur Verfügung haben. Es ist wichtig, dass der vorgesehene Standort für diesen Tisch völlig eben ist.



Lesen Sie diese Warnhinweise sorgfältig durch, bevor Sie dieses Produkt verwenden. Die Nichtbeachtung dieser Sicherheitsanweisungen kann zu Verletzungen oder Schäden am Produkt führen.

**WARNUNG**

- Versuchen Sie nicht, den Tisch allein zu installieren. Die Teile sind schwer und können schwere Verletzungen verursachen. Behinderte oder verletzte Personen mit Rücken-, Nacken-, Bein-, Arm-, Schulter- oder anderen Verletzungen dürfen nicht versuchen, den Tisch zu heben oder zu montieren.
- Der Tisch ist nicht dafür ausgelegt, schweres Gewicht zu tragen. Setzen, stehen, lehnen, springen oder stellen Sie keine schweren Gegenstände auf den Tisch. Die Nichteinhaltung dieser Warnung kann zu Verletzungen und/oder Sachschäden führen.
- Erlauben Sie Kleinkindern nicht, sich während des Zusammenbaus in der Nähe des Produkts aufzuhalten, da es Kleinteile enthält. Auch darf es Kindern nicht erlaubt sein, den Tisch zu öffnen/zu schließen. Unsachgemäße Handhabung und Missbrauch können zu schweren Verletzungen oder Schäden führen.
- Fassen Sie beim Zusammenbau oder Bewegen des Tisches keine Metallteile, Gelenke oder Scharniere an, um Quetschungen oder andere Verletzungen zu vermeiden.

ANTES DE EMPEZAR:

- Revise todos los pasos antes del montaje y lea todas las precauciones antes de usar el producto.
- Se requieren dos adultos para montar este producto.
- Verifique el paquete y asegúrese de tener todas las piezas enumeradas en la sección Lista de piezas de este manual del usuario. SI FALTA ALGUNA PIEZA, llame al número de Servicio al Cliente para obtener ayuda. No instale ni utilice el producto si falta alguna pieza o está dañada. Guárdelo en un lugar seguro hasta que esté listo para instalar.
- Asegúrese de tener suficiente espacio y un área interior limpia y seca adecuada para el montaje de este producto. Es importante que la ubicación prevista para esta mesa sea completamente plana.



Lea atentamente estas advertencias antes de utilizar este producto. El incumplimiento de estas instrucciones de seguridad puede provocar lesiones personales o daños al producto.

**ADVERTENCIA**

- No intente instalar la mesa solo. Las piezas son pesadas y pueden causar lesiones graves. Las personas con limitaciones, lesiones, espalda, cuello, piernas, brazos, hombros u otras lesiones no deben intentar levantar o montar la mesa.
- La mesa no está diseñada para soportar un peso elevado. No se siente, se ponga de pie, se incline, salte ni coloque objetos pesados encima de la mesa. El incumplimiento de esta advertencia podría resultar en lesiones personales y/o daños a la propiedad.
- No permita que los niños pequeños estén cerca del producto durante el montaje debido a las piezas pequeñas. Tampoco se debe permitir que los niños abran/cierren la mesa. El manejo inadecuado y el mal uso pueden provocar lesiones o daños graves.
- Cuando monte o mueva la mesa, no sujete las piezas metálicas, las juntas ni las bisagras para evitar pellizcos u otras lesiones.

ANTES DE COMEÇAR:

- Rever todas as etapas antes da montagem e ler todas as precauções antes de utilizar o produto.
- São necessários dois adultos para montar esta mesa.
- Verifique a embalagem e certifique-se de que tem todas as peças listadas na secção Lista de Peças deste manual do utilizador. **SE ESTIVER A FALTAR ALGUMA PEÇA**, por favor ligue Atenção ao Cliente para obter assistência. Não instalar ou utilizar o produto se alguma peça estiver em falta ou danificada. Guardar num local seguro até estar pronto para instalar.
- Certifique-se de que dispõe de muito espaço e de uma área interior limpa e seca, adequada para a montagem deste produto. É importante que o local pretendido para esta mesa seja completamente plano.



Leia atentamente estes avisos antes de utilizar este produto. O não cumprimento destas instruções de segurança pode resultar em lesões corporais ou danos ao produto.

**ATENÇÃO**

- Não tente instalar a mesa sozinho. As peças são pesadas e podem causar lesões graves. Pessoas com limitações, ferimentos, coluna, pescoço, braço da perna, ombro ou outra lesão não devem tentar levantar ou montar a mesa.
- A mesa não está concebida para suportar peso pesado. Não se sentar, levantar, inclinar, saltar ou colocar objectos pesados em cima da mesa. O não cumprimento deste aviso pode resultar em ferimentos pessoais e/ou danos materiais.
- Não permitir que crianças pequenas se aproximem do produto durante a montagem devido a peças pequenas. Também não deve ser permitido que crianças abram/fechem a mesa. O manuseamento e utilização indevida podem resultar em ferimentos graves ou danos materiais.
- Ao montar ou mover a mesa, não agarrar peças metálicas, articulações ou dobradiças para evitar beliscões ou outros ferimentos.

EN ATTENTION:

1. Please do not over tightening screws at moving parts, careful testing of functionality immediately after completing the assembly.
2. Children shall not play unsupervised on or near the table in the storage position.
3. If any broken part shall be replaced, please contact your retailer immediately for original spare parts.

DE ACHTUNG:


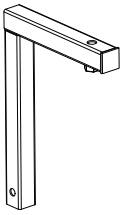

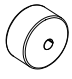


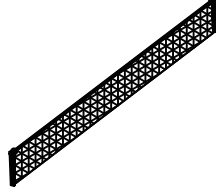
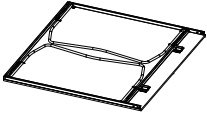
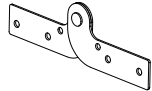

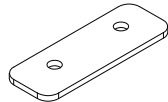
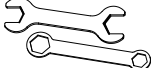
1. Ziehen Sie die Schrauben an beweglichen Teilen nicht zu fest an. Prüfen Sie die Funktionstüchtigkeit sofort nach Fertigstellung des Zusammenbaus.
2. Kinder dürfen nicht unbeaufsichtigt auf dem Tisch oder in der Nähe des Tisches in der Lagerung spielen.
3. Wenn ein defektes Teil ersetzt werden muss, wenden Sie sich bitte umgehend an Ihren Händler, um Original-Ersatzteile zu erhalten.

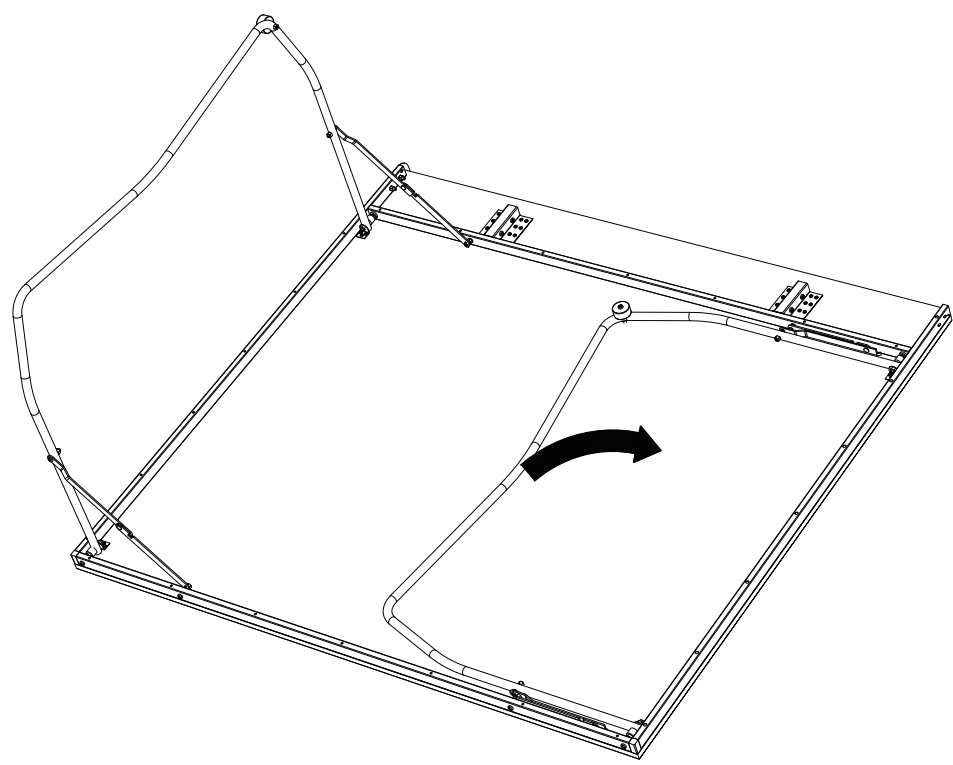
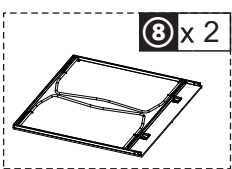
ES ATENCIÓN:

1. Por favor, no apriete demasiado los tornillos en las piezas móviles, pruebe cuidadosamente la funcionalidad inmediatamente después de completar el montaje.
2. Los niños no deben jugar sin supervisión sobre o cerca de la mesa en la posición de almacenamiento.
3. Si debe reemplazar alguna pieza rota, comuníquese con su distribuidor de inmediato para obtener repuestos originales.

PT ATENÇÃO:

1. Por favor, não apertar demasiado os parafusos nas peças móveis, verificar cuidadosamente a funcionalidade imediatamente após a conclusão da montagem.
2. As crianças não devem brincar sem supervisão sobre a mesa ou perto dela na posição de armazenamento.
3. Se alguma peça vier partida, por favor contacte imediatamente o seu revendedor para peças de reposição originais.

<p>① x 4</p> 	<p>② x 4</p> 	<p>③ x 8 +1 (spare)</p>  <p>M8*40</p>	<p>④ x 4</p> 
<p>⑤ x 4</p>  <p>M6*55</p>	<p>⑥ x 2</p> 	<p>⑦ x 1</p> 	<p>⑧ x 2</p> 
<p>⑨ x 2</p> 	<p>⑩ x 8 +1 (spare)</p>  <p>M8*35</p>	<p>⑪ x 6</p> 	<p>⑫ x 2</p> 



02

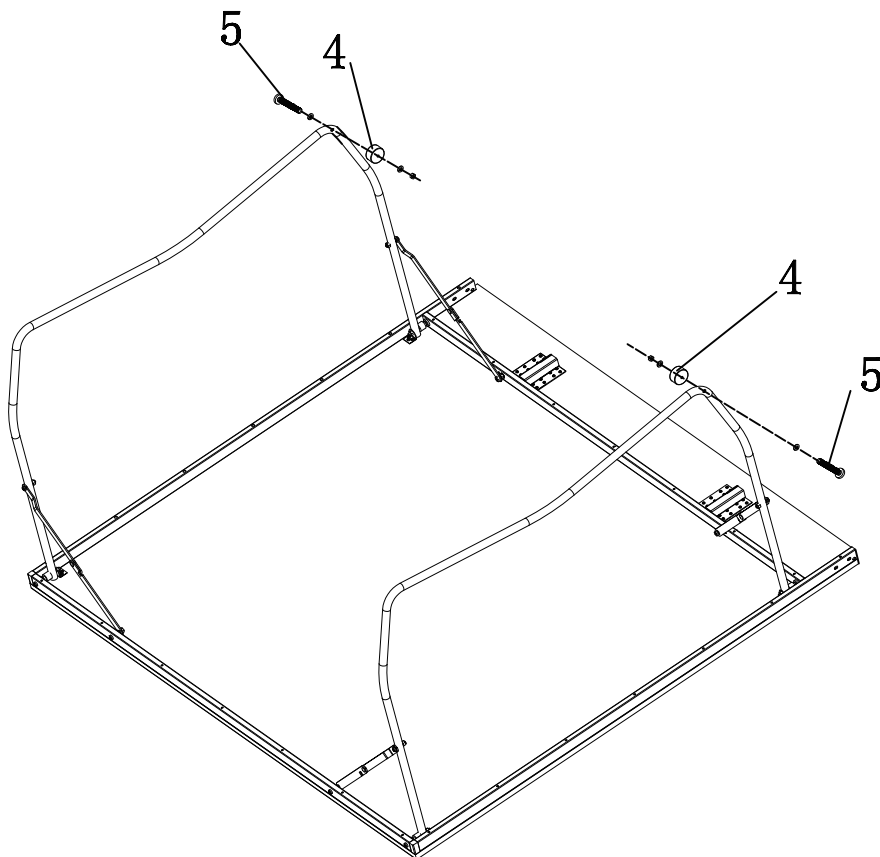
④ x 4



⑤ x 4



M6*55



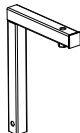
x2

03

① x 4



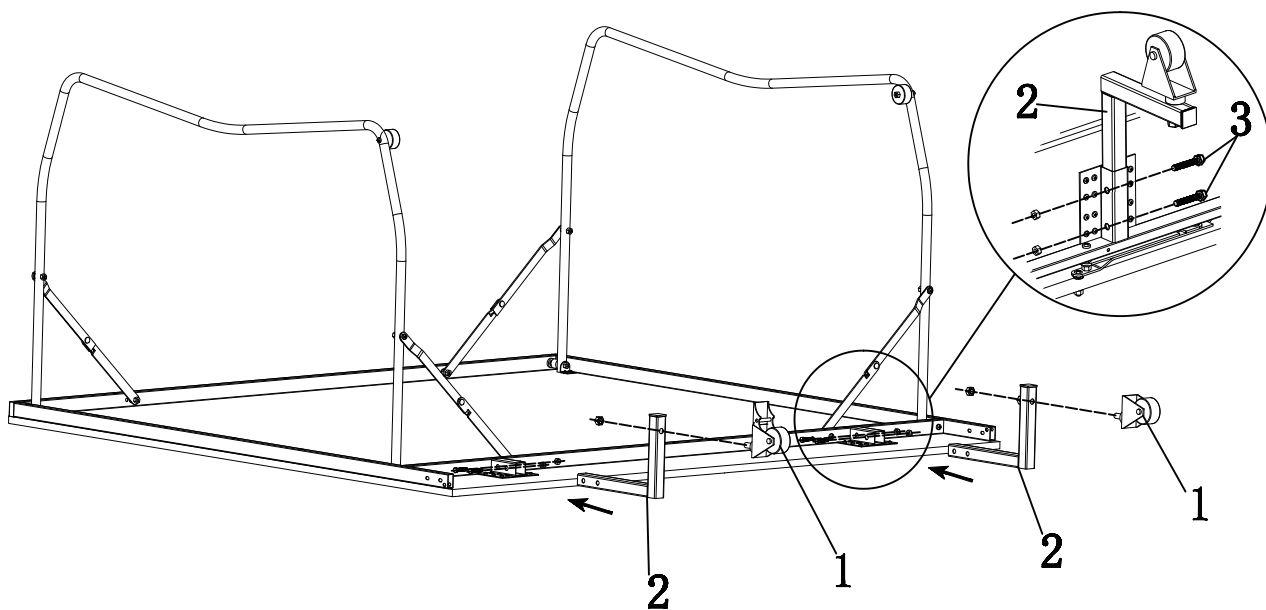
② x 4



③ x 8



M8*40



x2

