

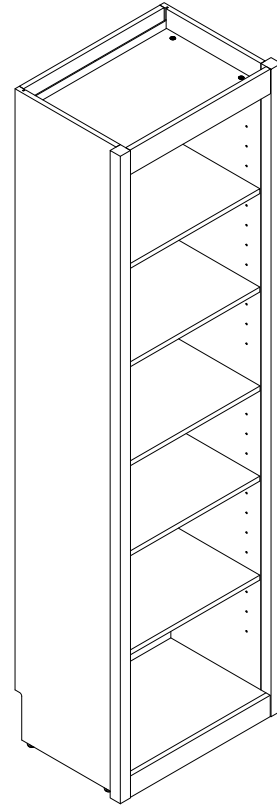
- 5811222COM (Columbia Walnut)
- 5811341COM (Magnolia Oak)
- 5811900COM (Centralia Oak)



B345811000COM0

Open Storage Side Cabinet

Date of Purchase ___ / ___ / ___
 Lot Number:



Do Not Return This Product!
 Contact our customer service team for help first.
Call: 1-800-489-3351 (toll free)
Visit: www.ameriwoodhome.com

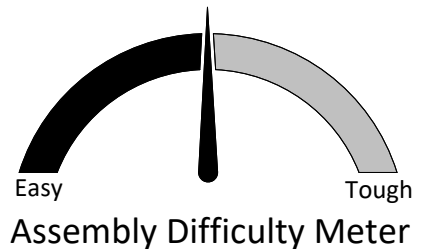
THIS INSTRUCTION BOOKLET CONTAINS **IMPORTANT** SAFETY INFORMATION. PLEASE READ AND KEEP FOR FUTURE REFERENCE.

Secure Your Furniture

Keep your home and family safe with the wall anchor kit that is included with the product.

Serious or fatal crushing injuries can occur from tipping furniture.

WARNING: Manufacturer assumes no liability for improper installation or excessive loads placed on screws or bracket. This wall anchor is not a substitute for proper adult supervision.



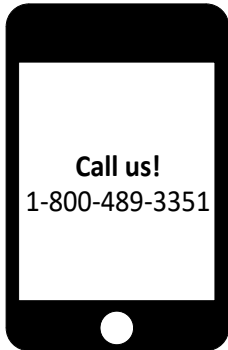
Follow Ameriwood Home



Contact Us!

Do NOT return this product!

Contact our friendly customer service team first for help.



Visit ameriwoodhome.com to view the limited warranty valid in the U.S. and Canada.

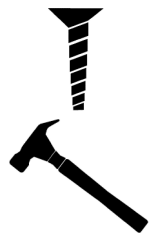
Assembly Tips



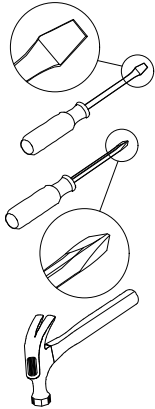
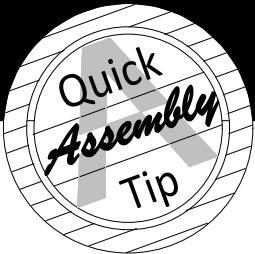
Helpful Hints

PEOPLE NEEDED FOR ASSEMBLY: 1-2

- Open your item in the area you plan to keep it to avoid excessive heavy lifting.
- Identify, sort and count the parts before attempting assembly.
- Compression dowels are lightly tapped in with a hammer.
- Make sure to always face the point on the top of the Cam Lock towards the outer edge.
- Back panel must be used to make sure your unit is sturdy.
- Do NOT use harsh chemicals or abrasive cleaners on this item.
- Never push, pull, or drag your furniture.



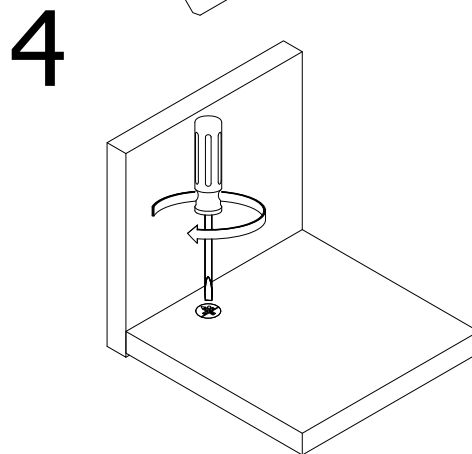
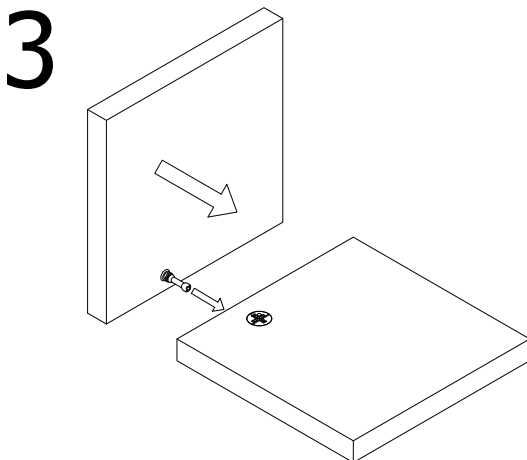
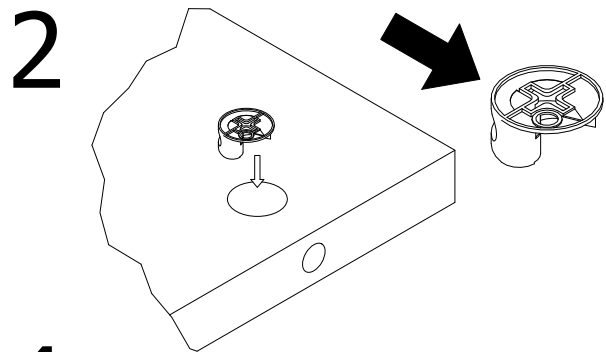
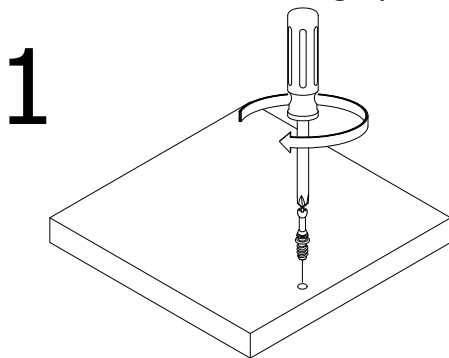
Before You Start

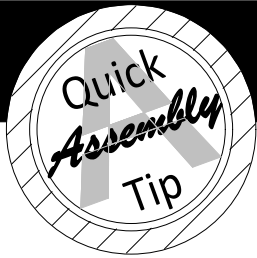


- ✓ Read through each step carefully and follow the proper order
- ✓ Separate and count all your parts and hardware
Parts are labeled on the surface or edge of the part
- ✓ Give yourself enough room for the assembly process
- ✓ Have the following tools: Flat Head Screwdriver, #2 Phillips Head Screwdriver and Hammer
- ✓ Caution: If using a power drill or power screwdriver for screwing, please be aware to slow down and stop when screw is tight. Failure to do so may result in stripping the screw.

Cam Lock Fastening System

This Cam Lock Fastening System will be used throughout the assembly process.

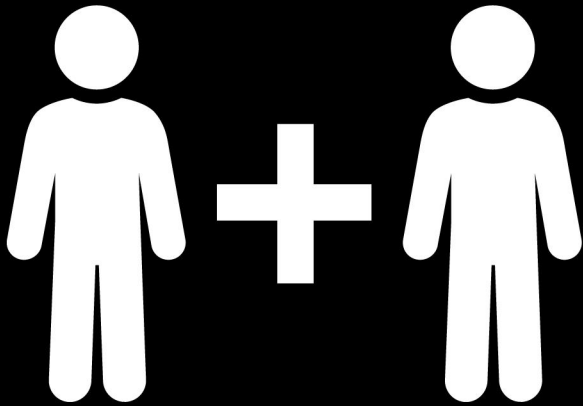
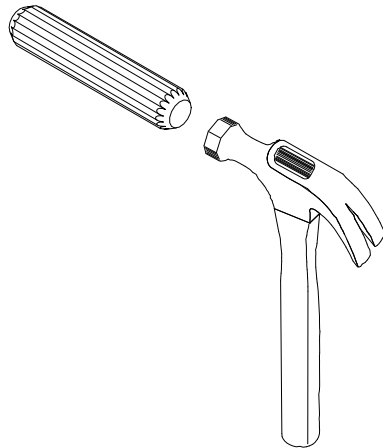




Before You Start

Please Note:

You may need to lightly tap the wood dowels into the holes during your assembly process.



2 PEOPLE NEEDED FOR ASSEMBLY

**2 PERSONAS NECESITADAS
PARA LA ASAMBLEA**

**2 PERSONNES NÉCESSAIRES
POUR L'ASSEMBLAGE**

CAUTION: Failure to use 2 people for assembly could result in unit damage or personal injury.

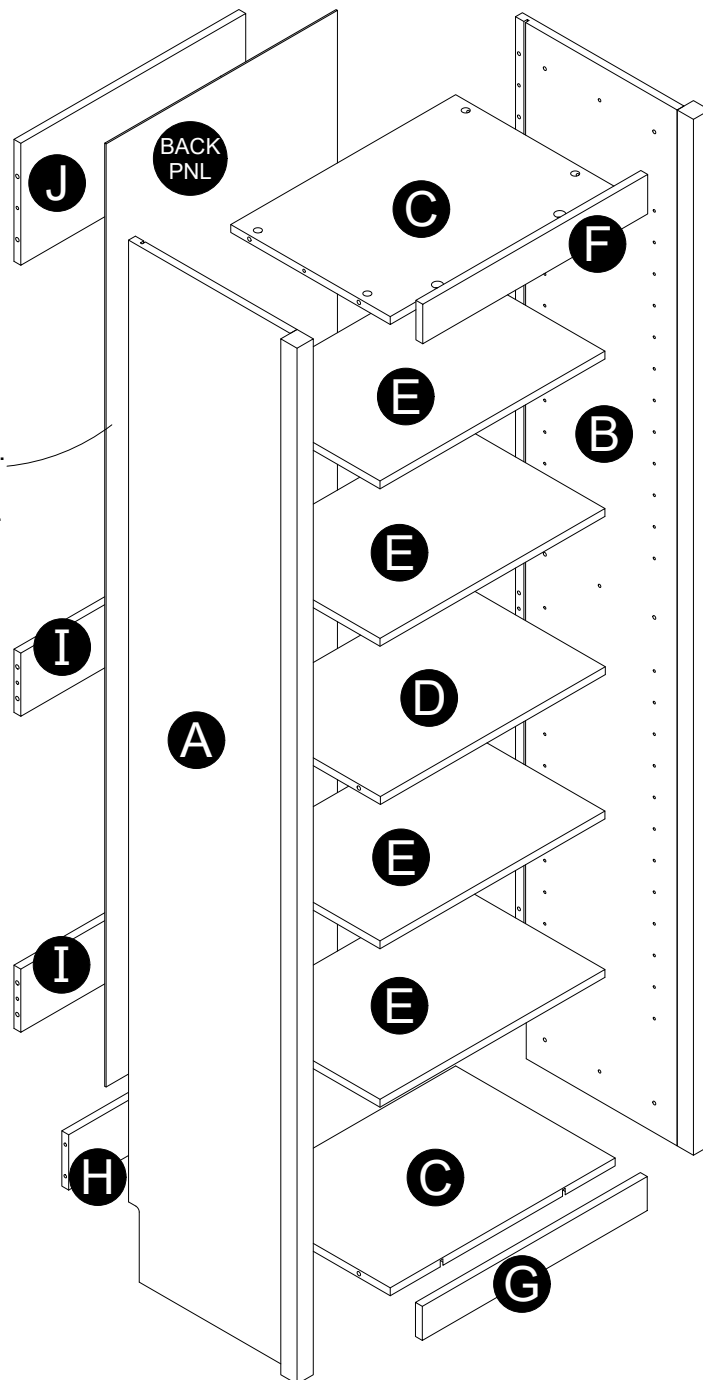
PRECAUCIÓN: Si no se utilizan 2 personas para el ensamblaje, se pueden producir daños en la unidad o lesiones personales.

ATTENTION: Échec d'utiliser 2 personnes pour l'assemblage peut causer du dommage au meuble ou causer des blessures.

Board Identification

Not actual size

This piece is paperboard construction.
It is not made from wood, but is
required for the assembly of your unit.



Board Identification

parts for 5811222COM (Columbia Walnut)

Parts List			
ITEM	QTY	PART NUMBER	DESCRIPTION
A	1	35811222010	LEFT PANEL ASSEMBLY
B	1	35811222020	RIGHT PANEL ASSEMBLY
C	2	35811222030	SHELF
D	1	35811222040	MIDDLE SHELF
E	4	35811222050	ADJUSTABLE SHELF
F	1	35811222060	VALANCE
G	1	35811222070	KICK
H	1	35811222080	BACK RAIL
I	2	35811000090	STRINGER
J	1	35811000100	UPPER STRINGER
BP	1	K581122200	BACK PANEL

parts for 5811341COM (Magnolia Oak)

Parts List			
ITEM	QTY	PART NUMBER	DESCRIPTION
A	1	35811341010	LEFT PANEL ASSEMBLY
B	1	35811341020	RIGHT PANEL ASSEMBLY
C	2	35811341030	SHELF
D	1	35811341040	MIDDLE SHELF
E	4	35811341050	ADJUSTABLE SHELF
F	1	35811341060	VALANCE
G	1	35811341070	KICK
H	1	35811341080	BACK RAIL
I	2	35811000090	STRINGER
J	1	35811000100	UPPER STRINGER
BP	1	K581134100	BACK PANEL

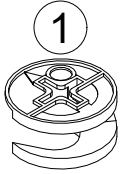
Board Identification

parts for 5811900COM (Centralia Oak)

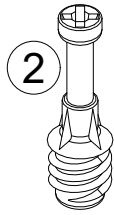
Parts List			
ITEM	QTY	PART NUMBER	DESCRIPTION
A	1	35811900010	LEFT PANEL ASSEMBLY
B	1	35811900020	RIGHT PANEL ASSEMBLY
C	2	35811900030	SHELF
D	1	35811900040	MIDDLE SHELF
E	4	35811900050	ADJUSTABLE SHELF
F	1	35811900060	VALANCE
G	1	35811900070	KICK
H	1	35811900080	BACK RAIL
I	2	35811000090	STRINGER
J	1	35811000100	UPPER STRINGER
BP	1	K581190000	BACK PANEL

Part List

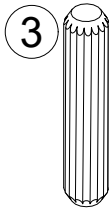
Actual Size



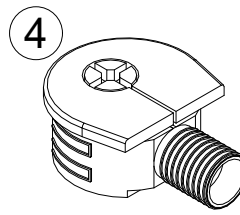
(x24)
#A22620
cam lock



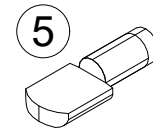
(x24)
#A22610
cam bolt



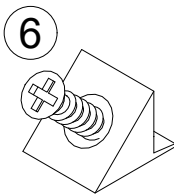
(x15)
#A21670
wood dowel



(x4)
#A22760
quickloc



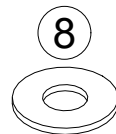
(x16)
#A80250
shelf support



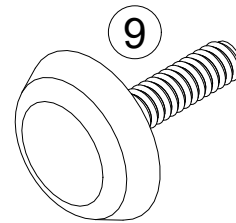
(x10)
#A54710
wedge



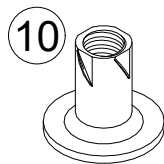
(x4)
#A12120
7/16" screw



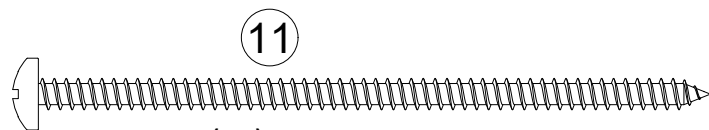
(x4)
#A25400
washer



(x4)
#A43020
adjustable glide

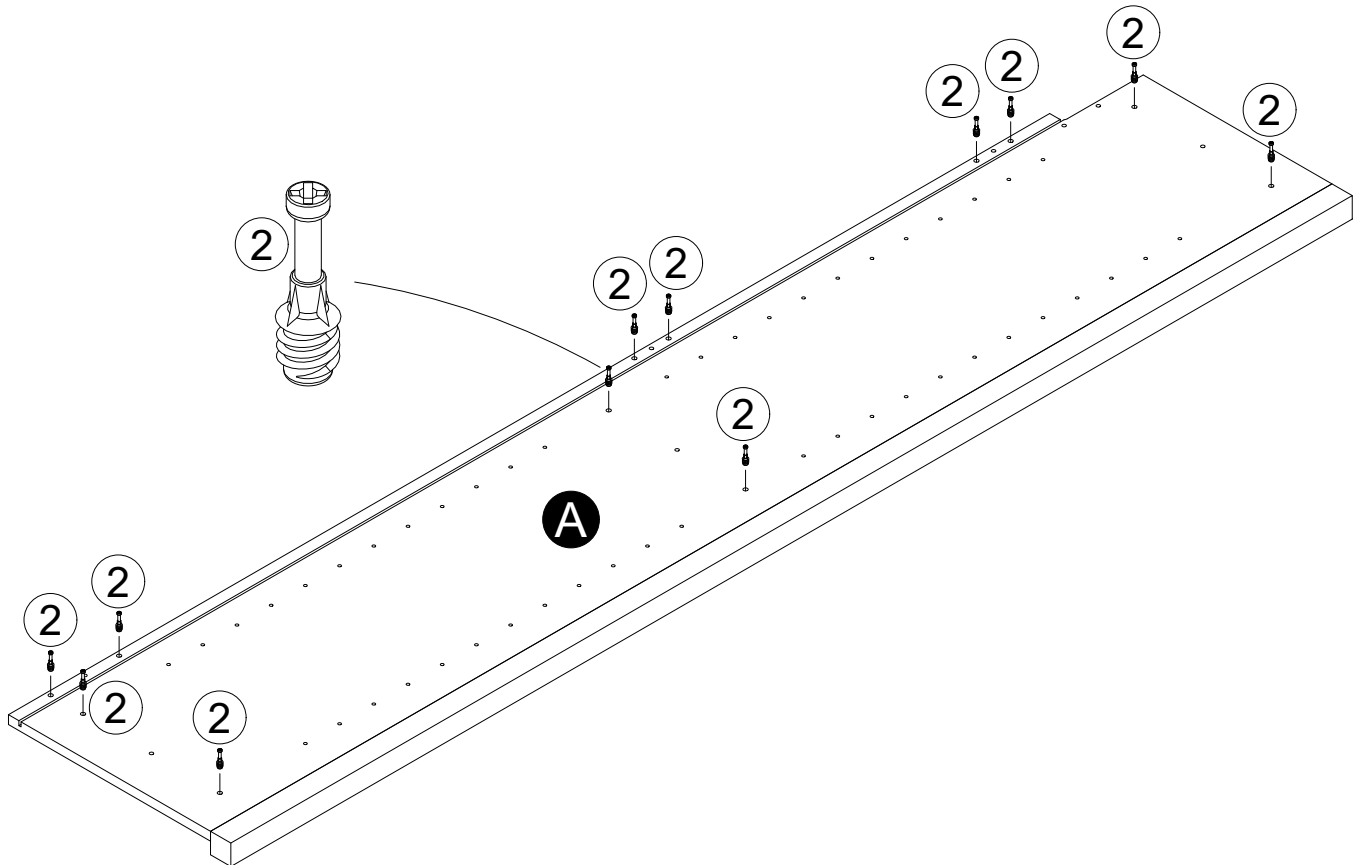
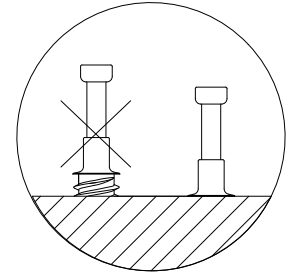
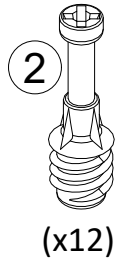
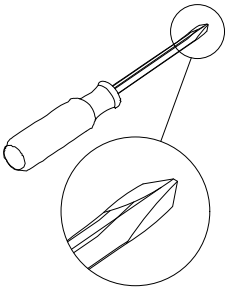


(x4)
#A20330
propell nut

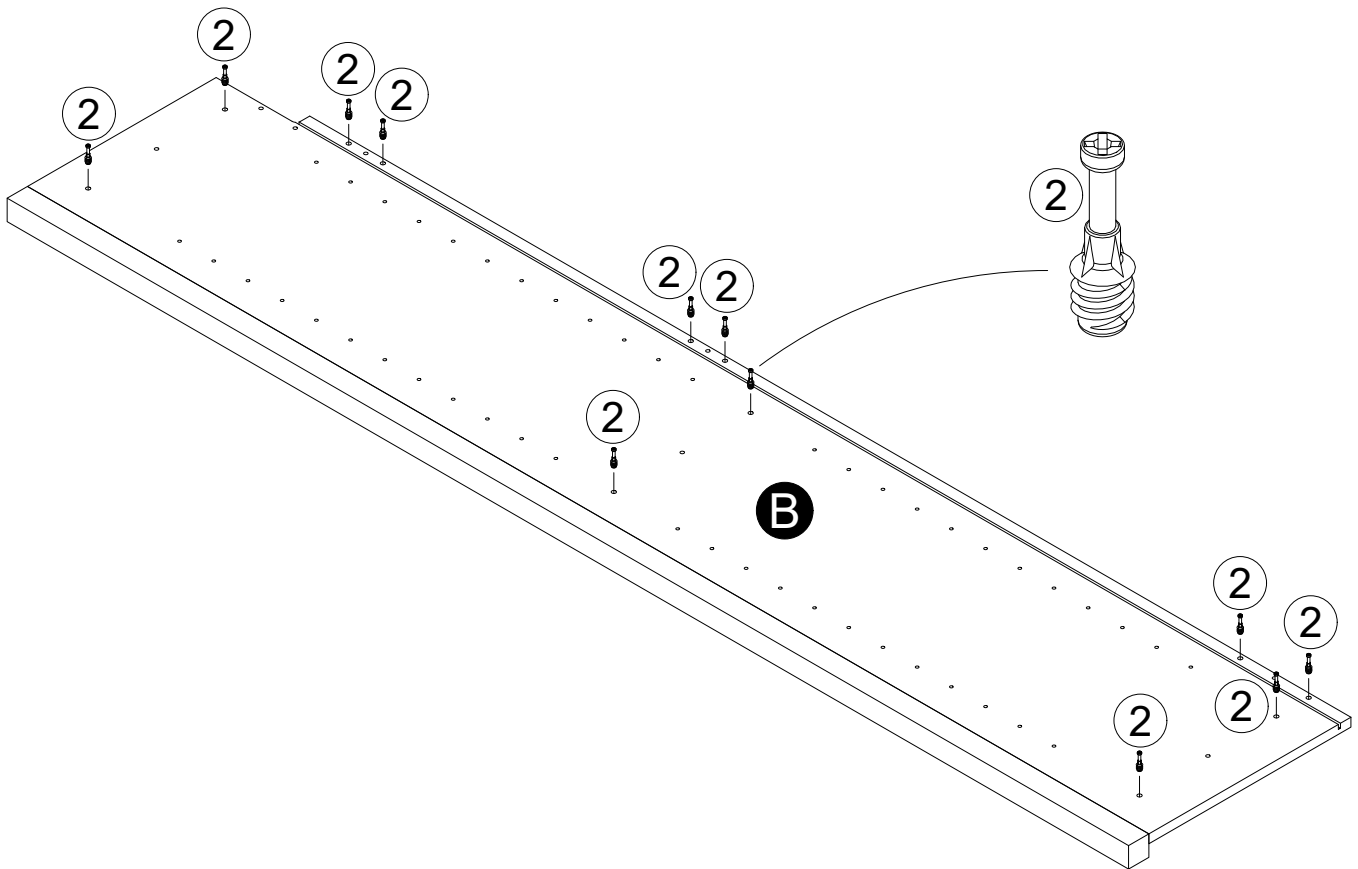
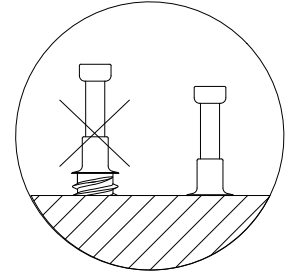
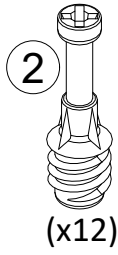
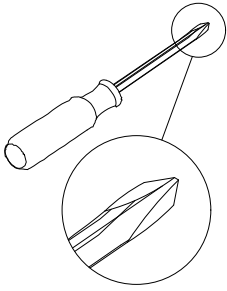


(x4)
#A13950
3-1/2" screw

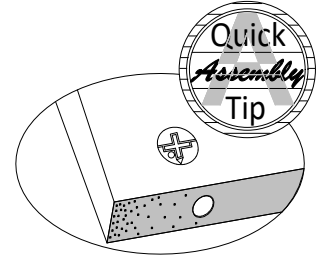
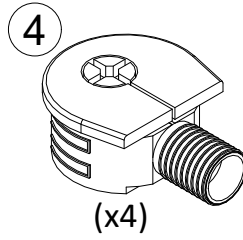
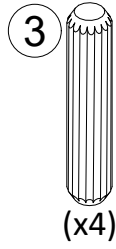
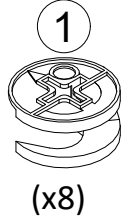
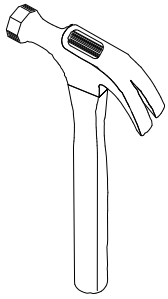
STEP 1



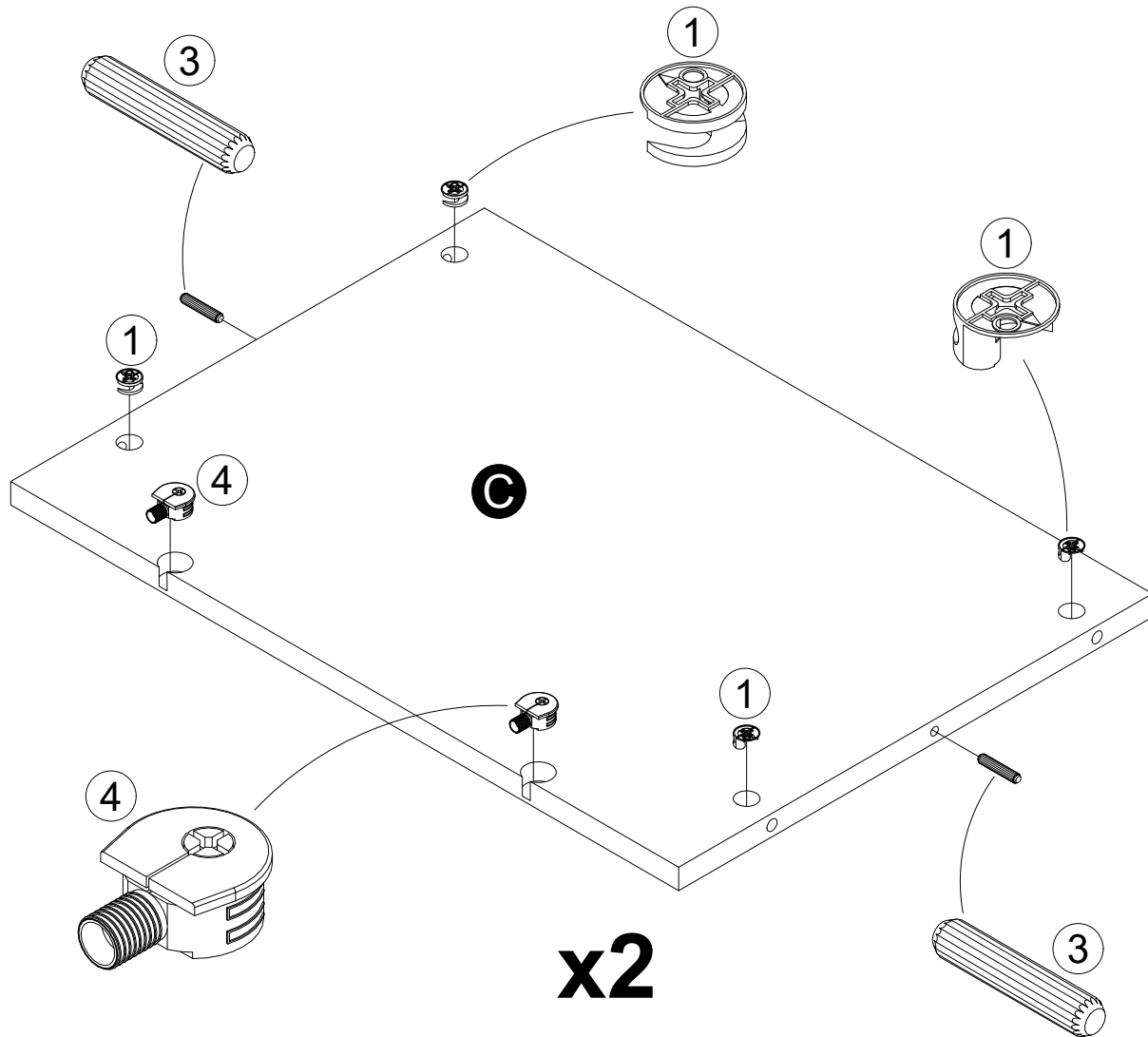
STEP 2



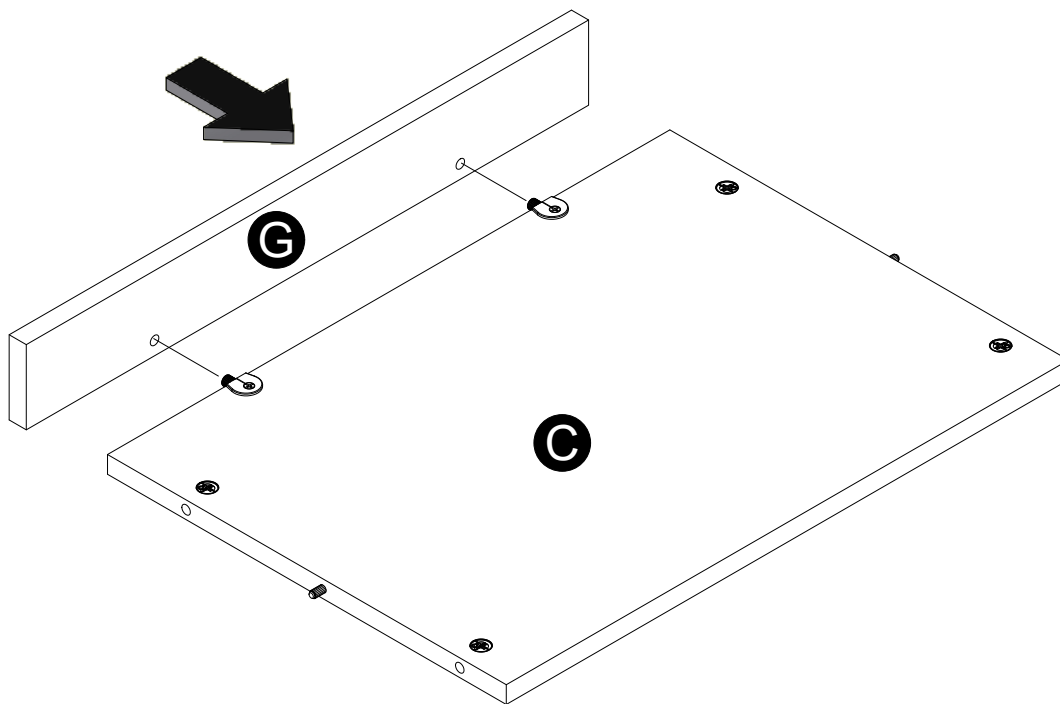
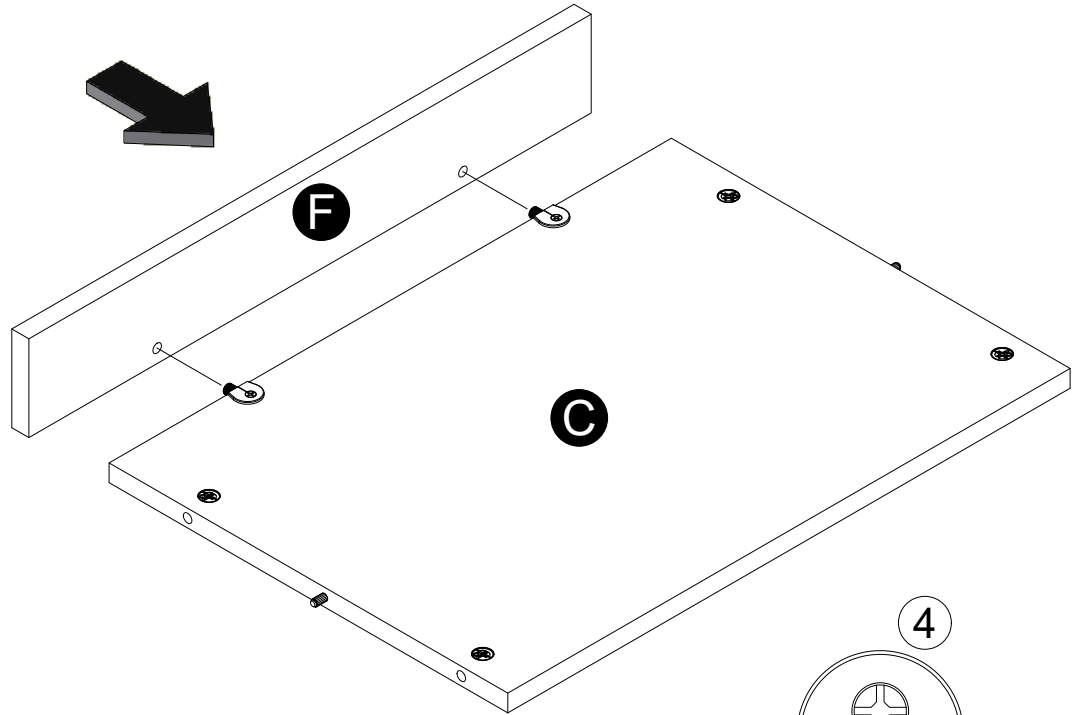
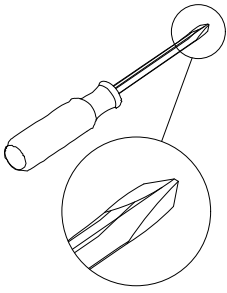
STEP 3



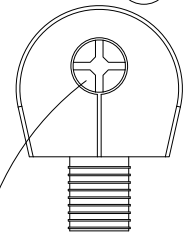
Proper orientation of CAM LOCK



STEP 4

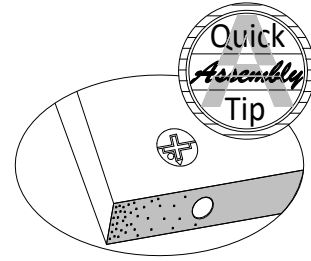
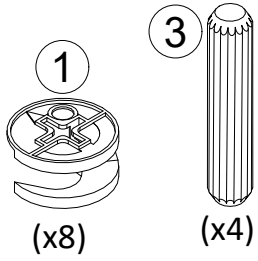


4

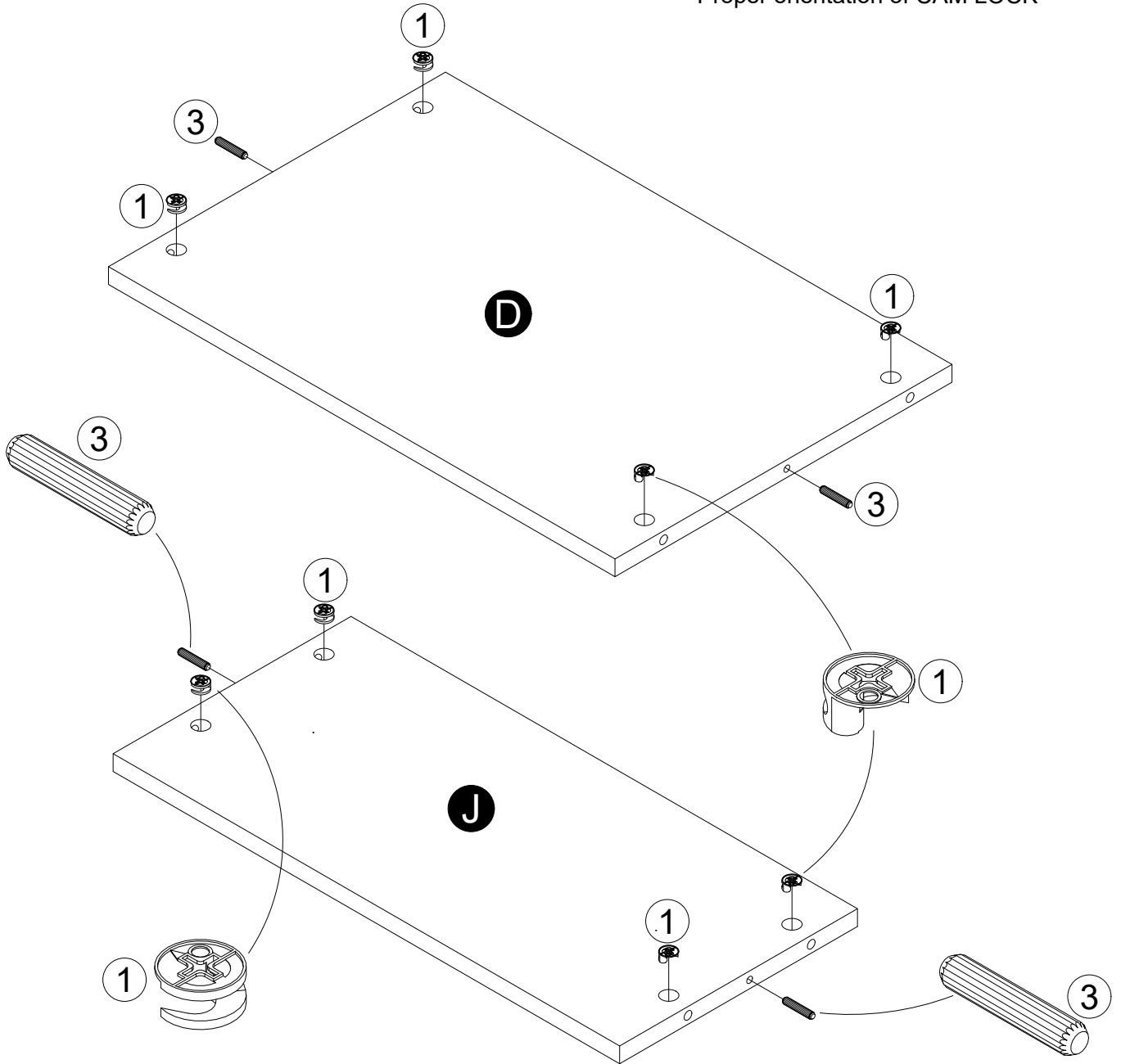


Turn screw clockwise
to lock parts together.

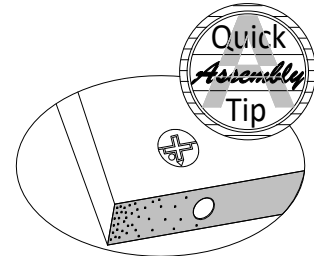
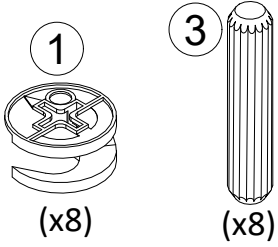
STEP 5



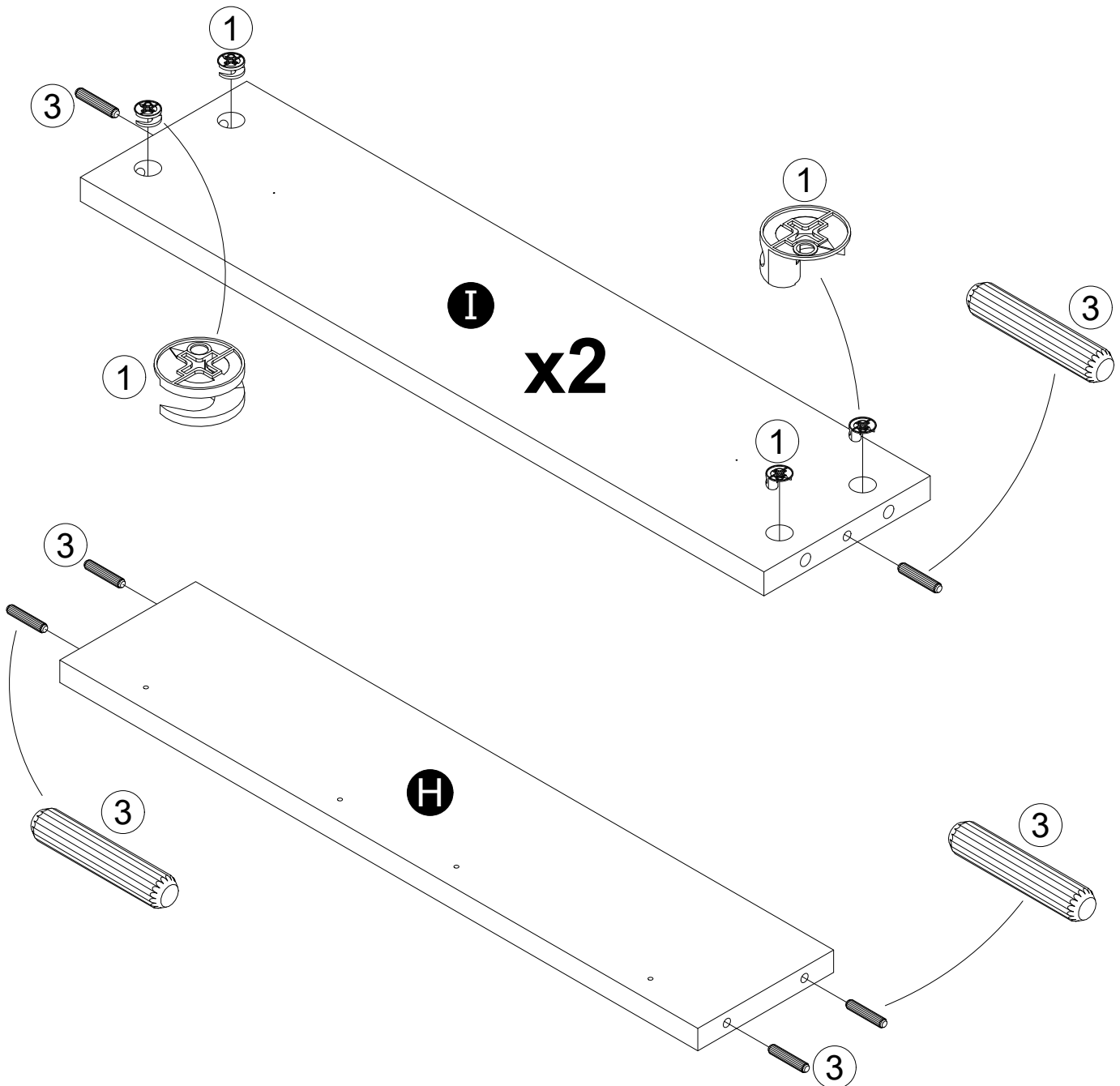
Proper orientation of CAM LOCK



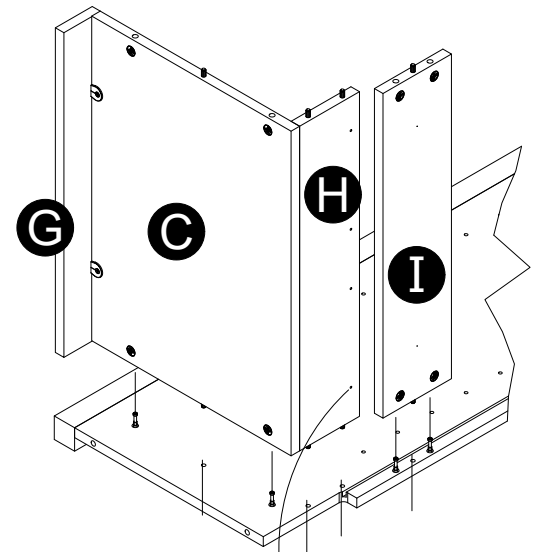
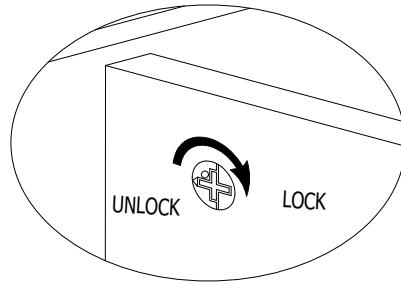
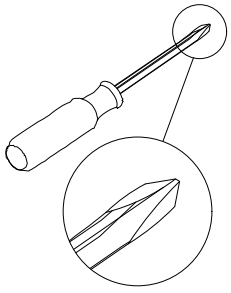
STEP 6



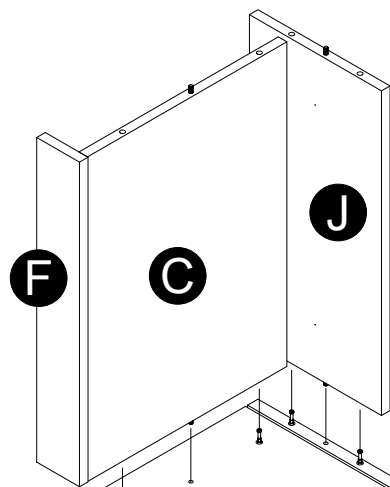
Proper orientation of CAM LOCK



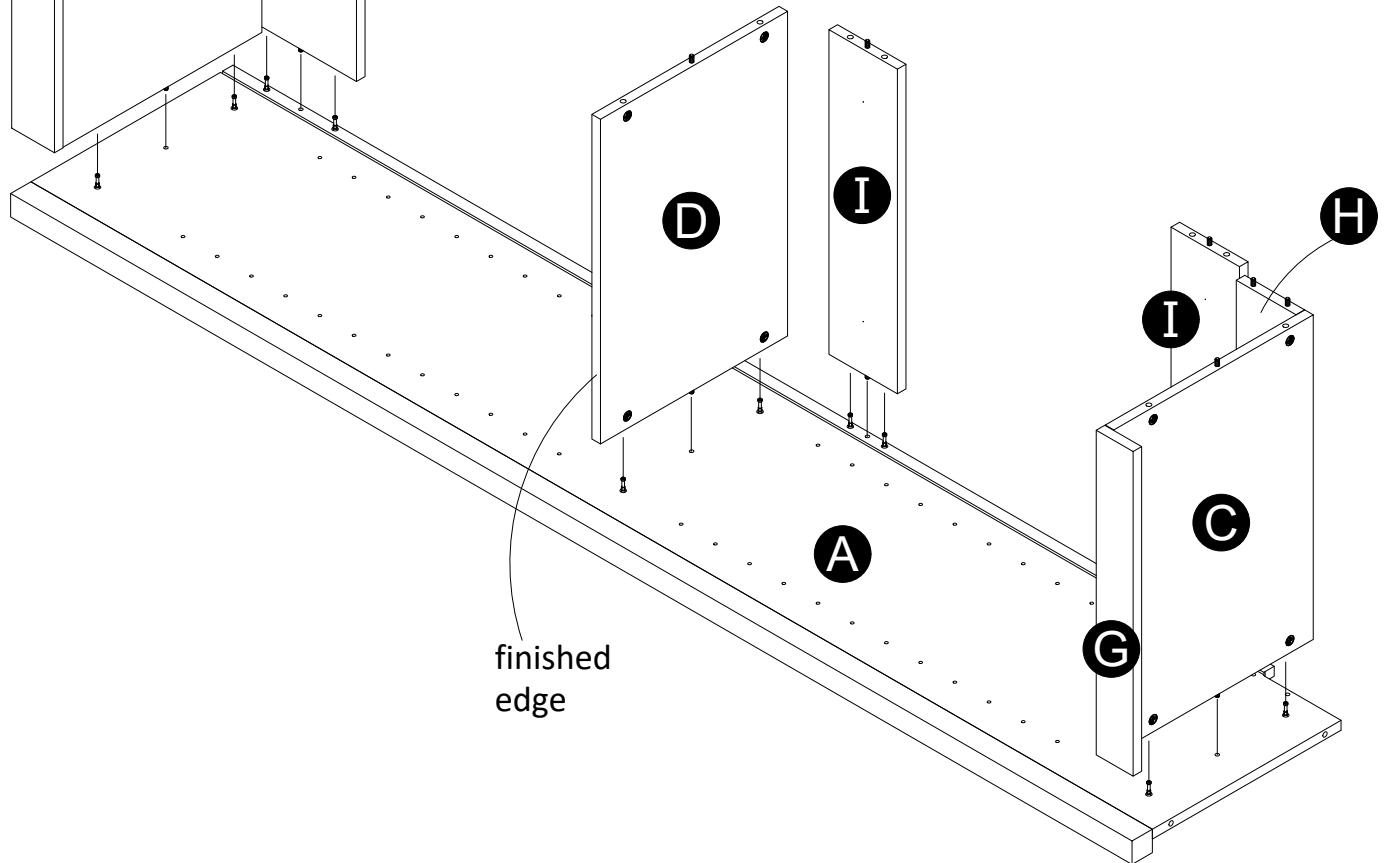
STEP 7



Holes in the Back Rail (H) are to the back and to the top.

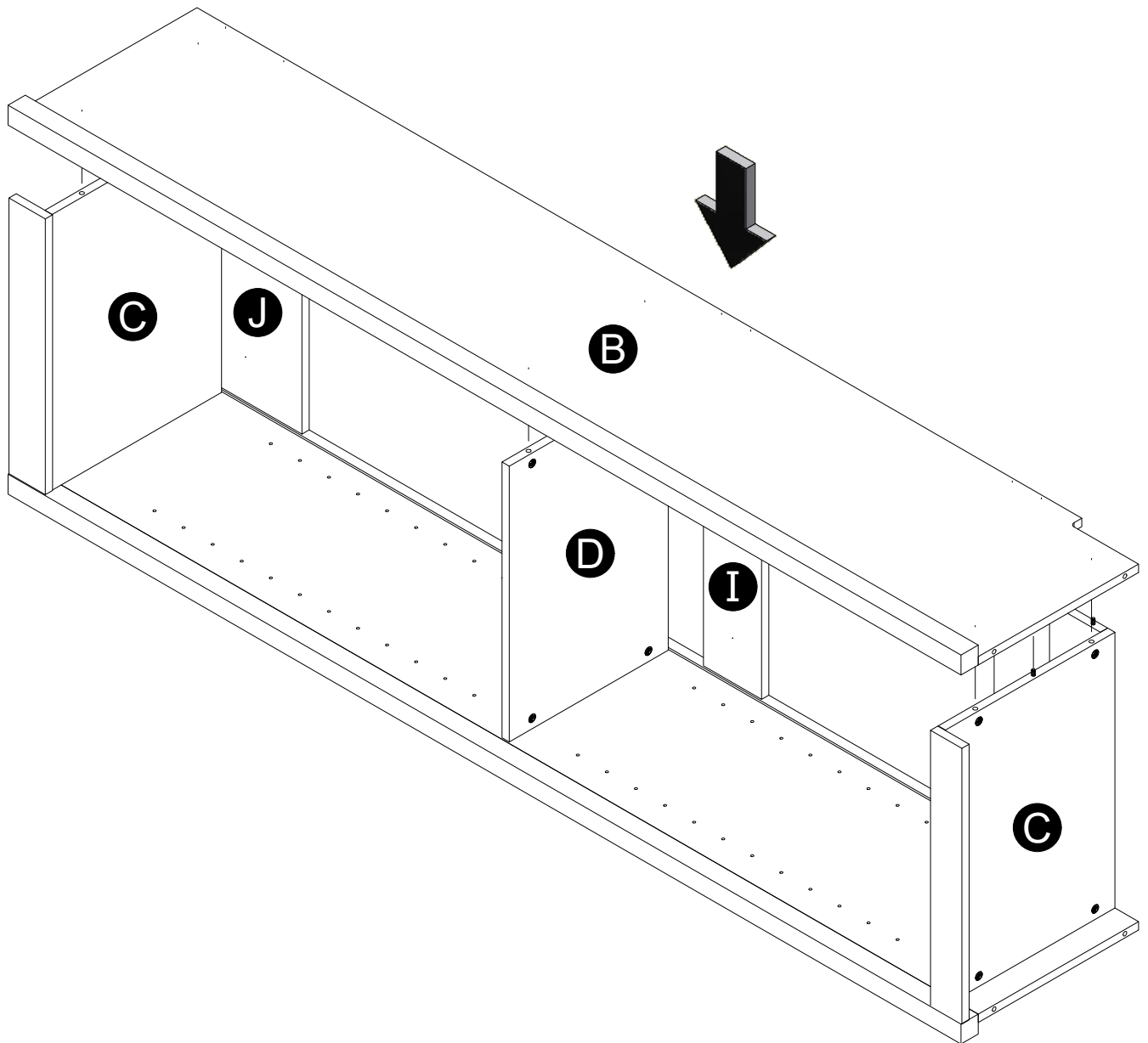
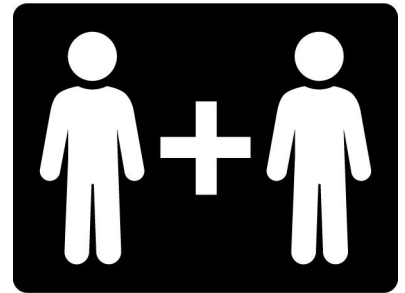
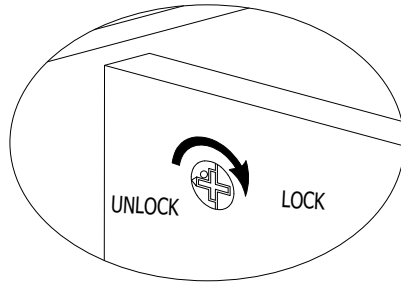
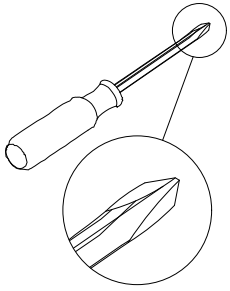


Cam Locks on back side of I and J.



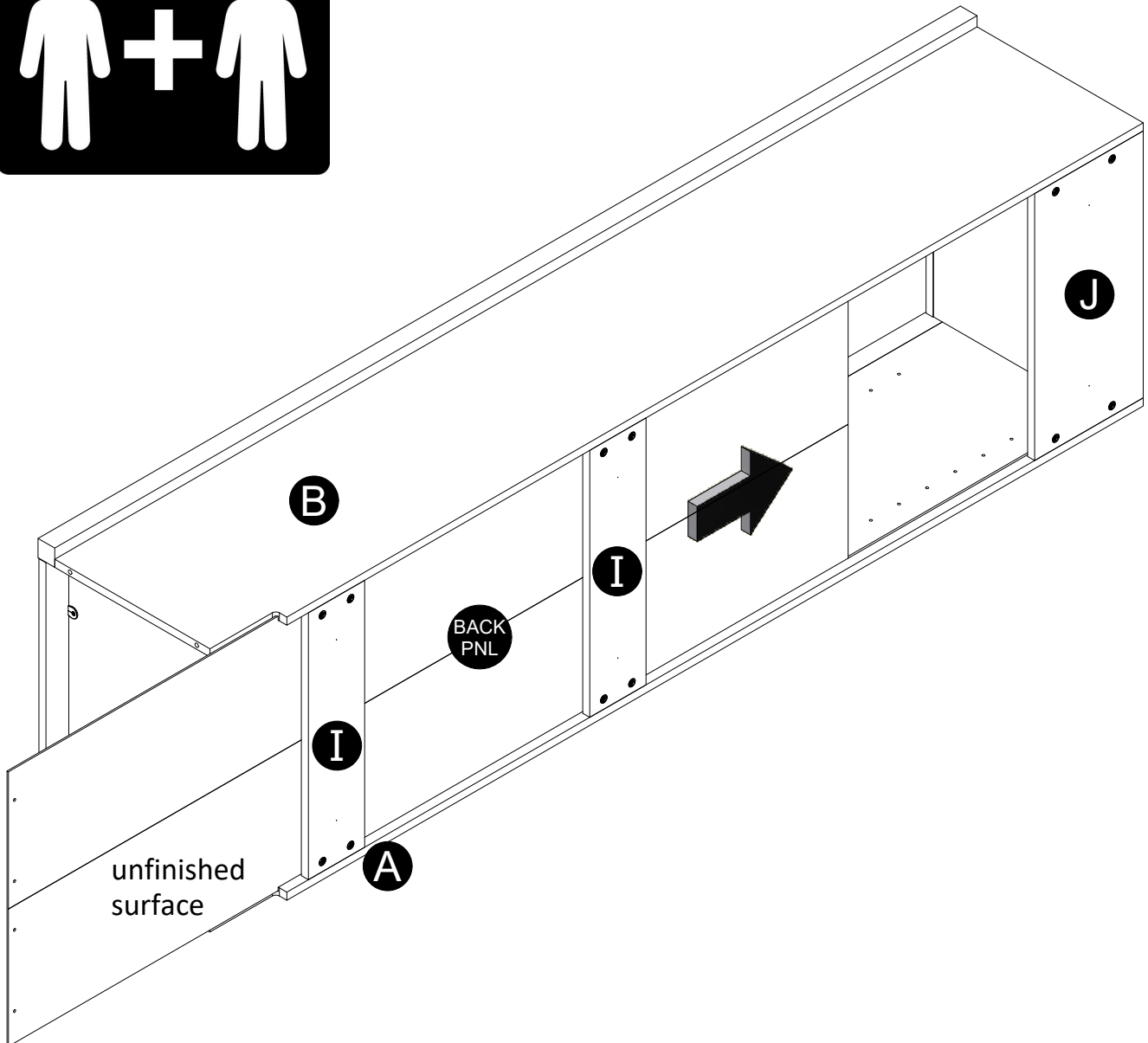
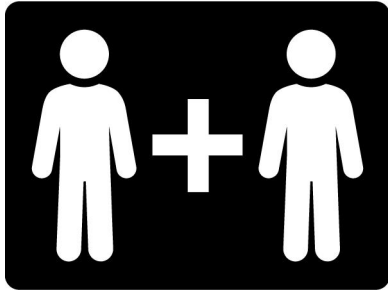
finished edge

STEP 8



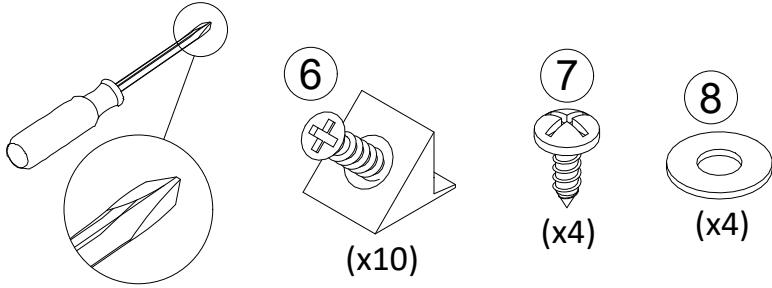
STEP 9

IMPORTANT! THE BACK PANEL IS A STRUCTURAL PART OF THIS UNIT AND MUST BE INSTALLED PROPERLY.



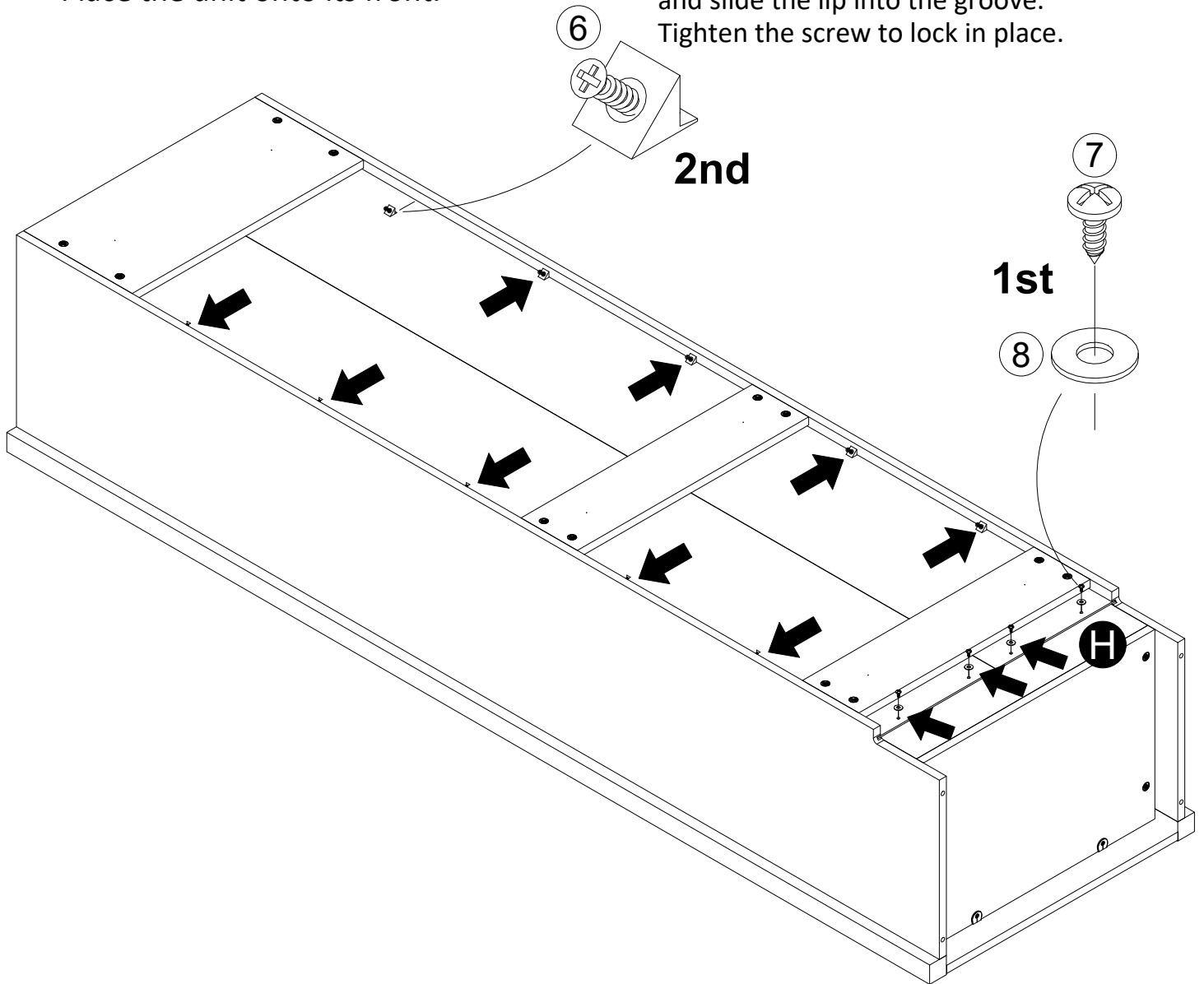
Slide the Back Panel into the grooves in the Left and Right Panel Assemblies (A&B).

STEP 10

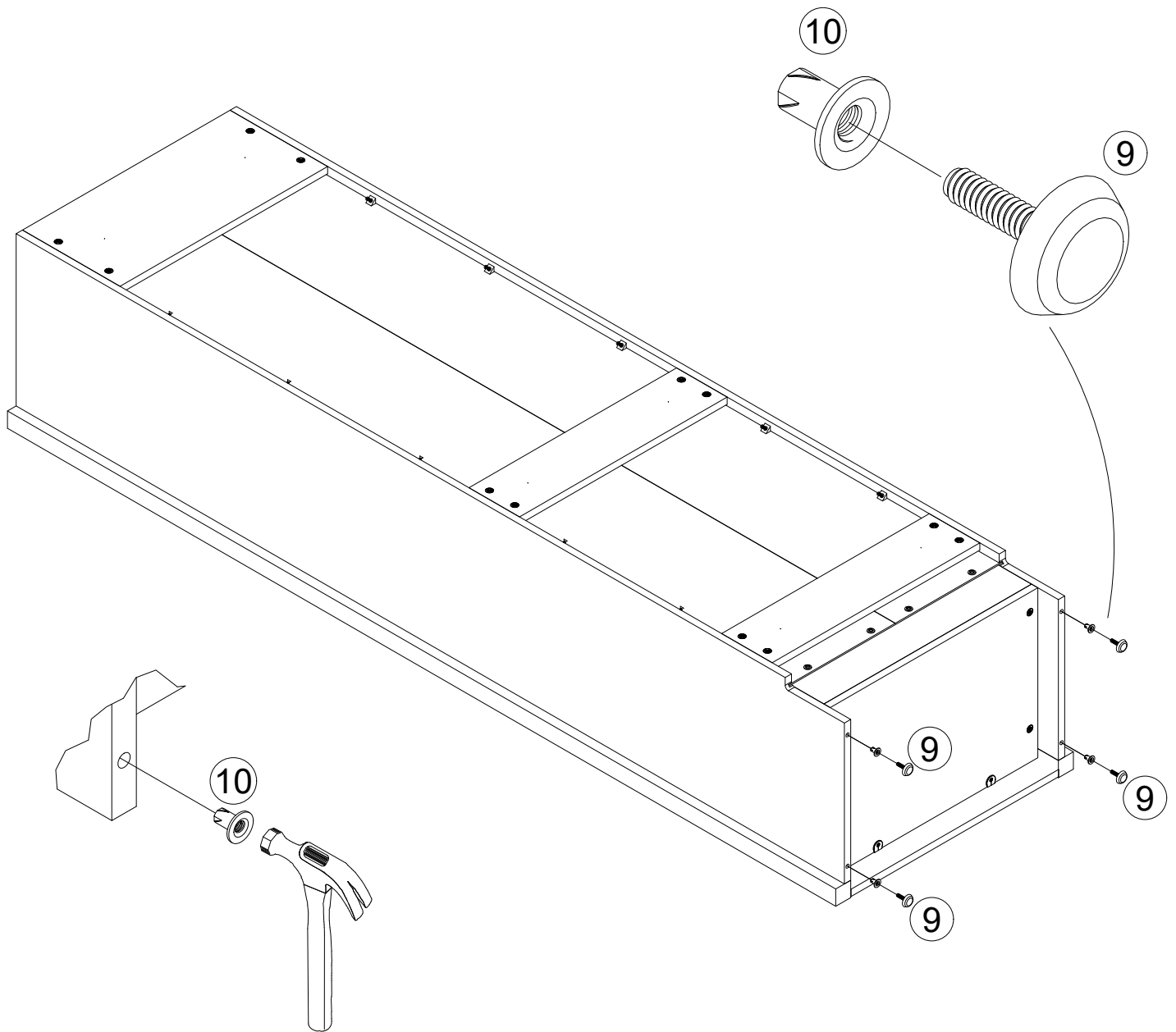
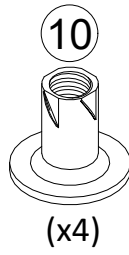
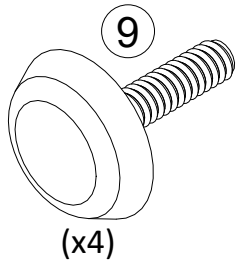
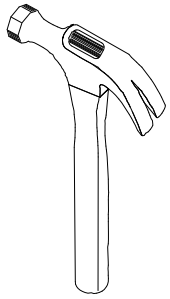


Place the unit onto its front.

Position the wedge on the Back Panel and slide the lip into the groove. Tighten the screw to lock in place.



STEP 11



The next steps are to assemble your unit to the wall

Assembled unit MUST be square on the height, width and depth to function properly

Assembled unit MUST be placed flat against the wall

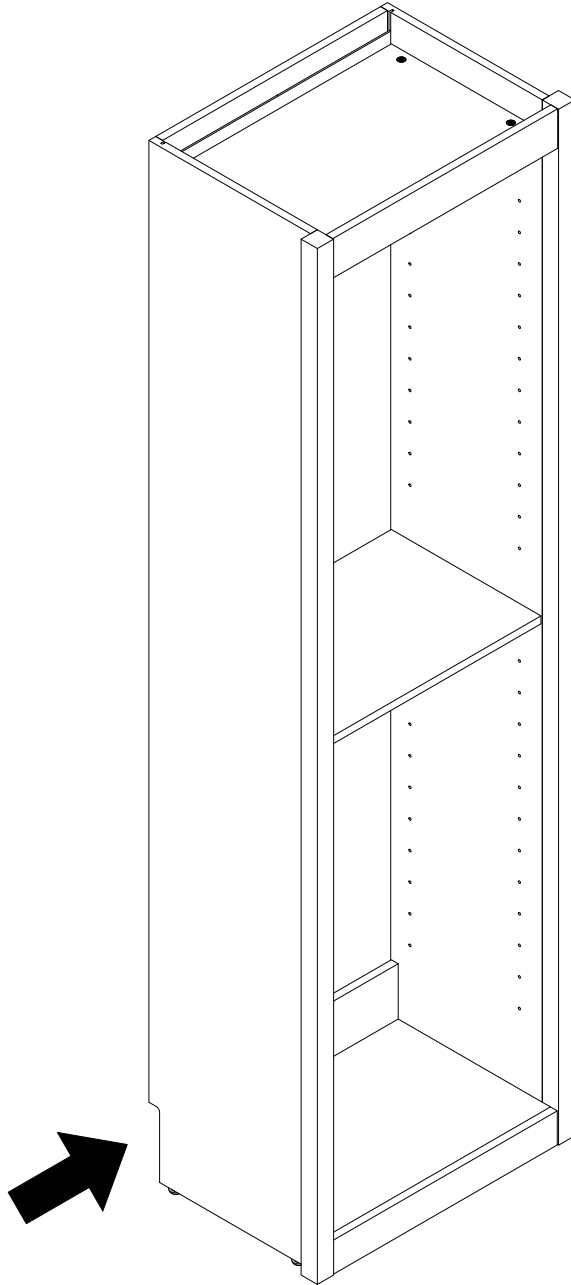
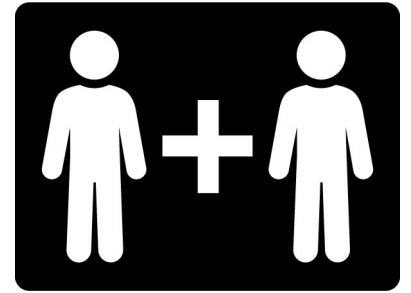
Assembled unit MUST be screwed into wall studs for safety

DO NOT use wall anchors to fasten your unit to the wall

For Masonry, Concrete or other wall materials:
Consult your local hardware store for appropriate anchors to securely attach your unit to the wall.

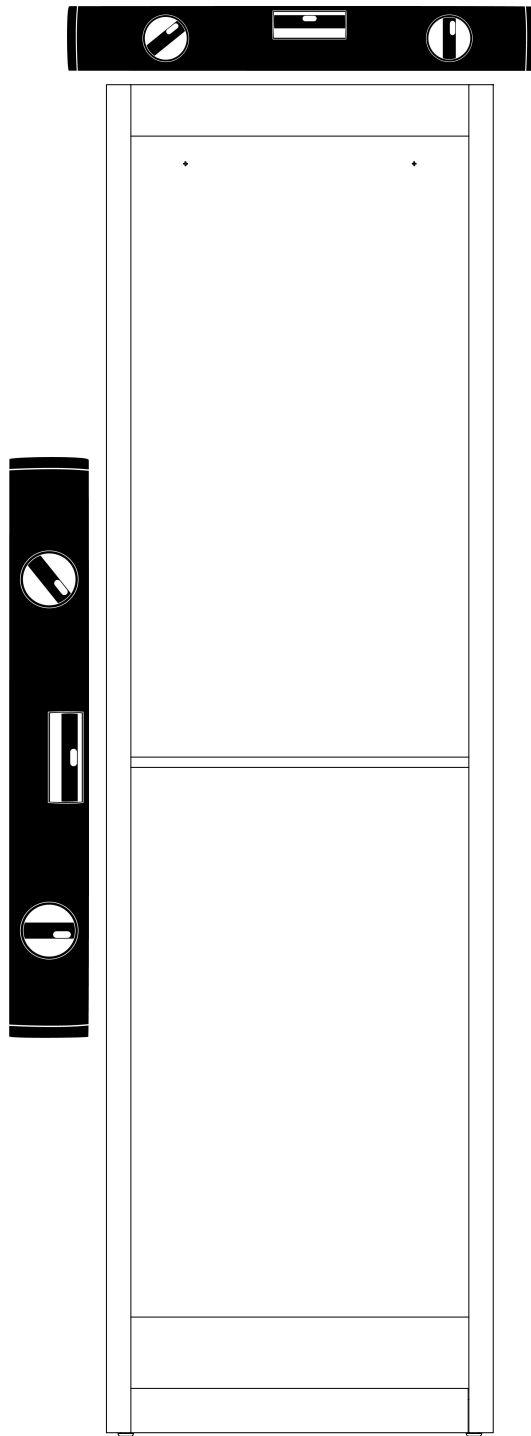
STEP 12

Place your unit **FLUSH** against the wall



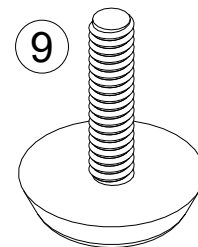
There are notches provided at the back of your unit. These notches are to fit around the baseboard on your wall. If your baseboard is higher or thicker than the notches provided on the unit, you will need to remove the baseboard, cut it down to fit on both sides of your unit, then refasten to the wall.

STEP 13



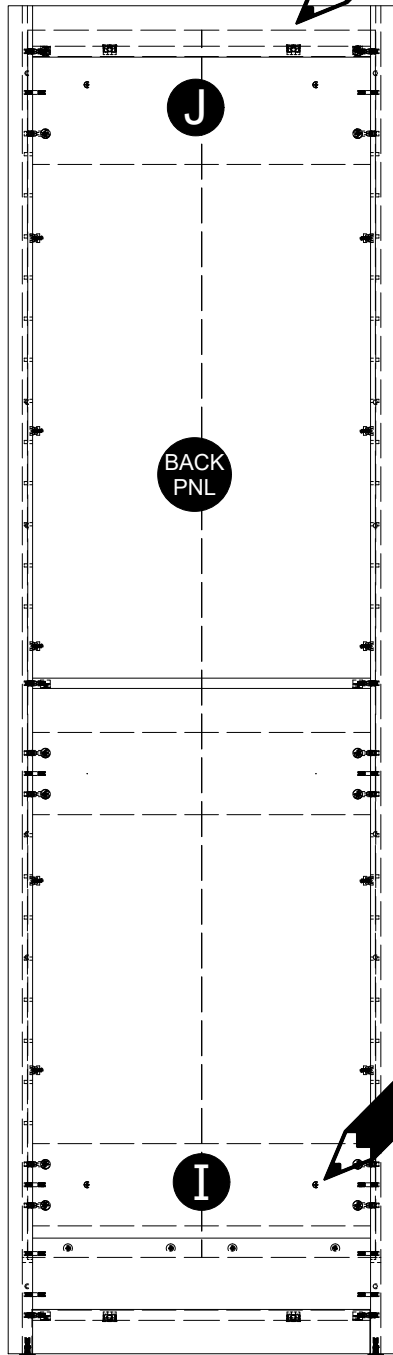
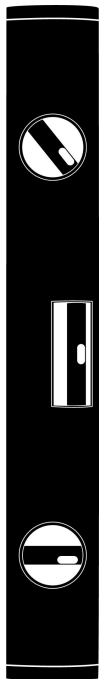
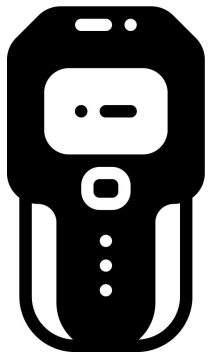
Unit **MUST** be square on the height, width and depth to function properly.

A ladder will be required. Do not lean against the top of the unit, it may cause sagging.



If required, unscrew the Glides counter-clockwise as necessary in all 4 corners unit your unit is level in all directions.

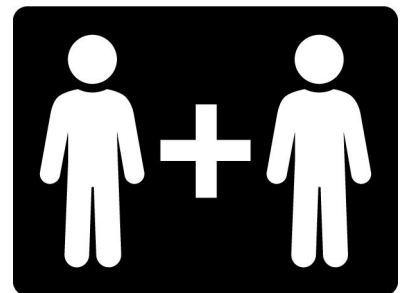
STEP 14



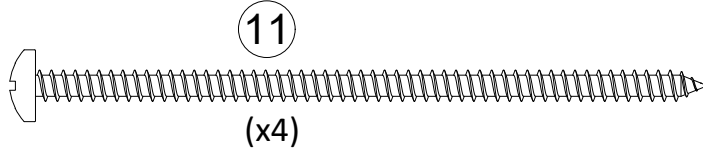
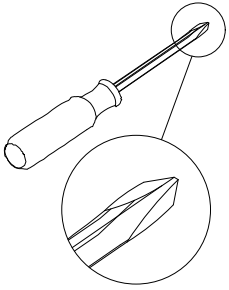
Locate the studs in the wall using a stud finder. Using a pencil, mark the stud locations on the surface of the Upper Stringer (J) above the Shelf (C) and on the lower Stringer (I). Locate the Stringer (behind the Back Panel).

You need to locate 2 studs (2 marks at the top and 2 marks at the bottom).

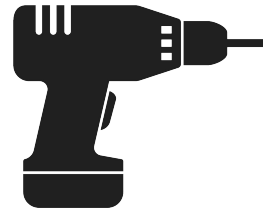
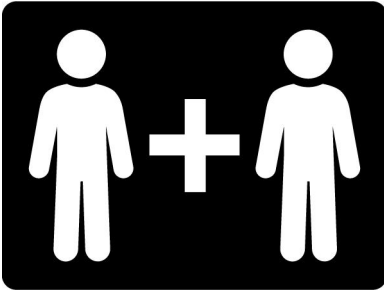
A ladder will be required. Do not lean against the top of the unit, it may cause sagging.



STEP 15

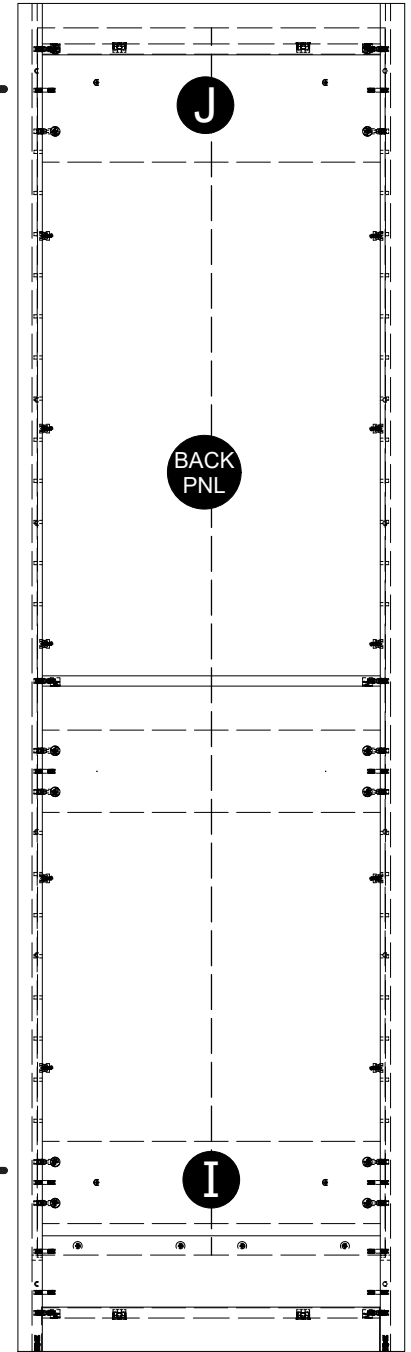
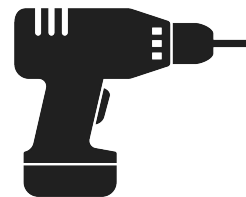
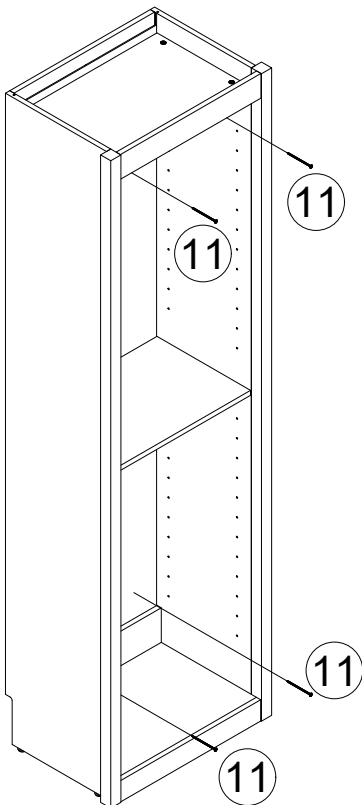


A ladder will be required.
Do not lean against the top of the unit, it may cause sagging.

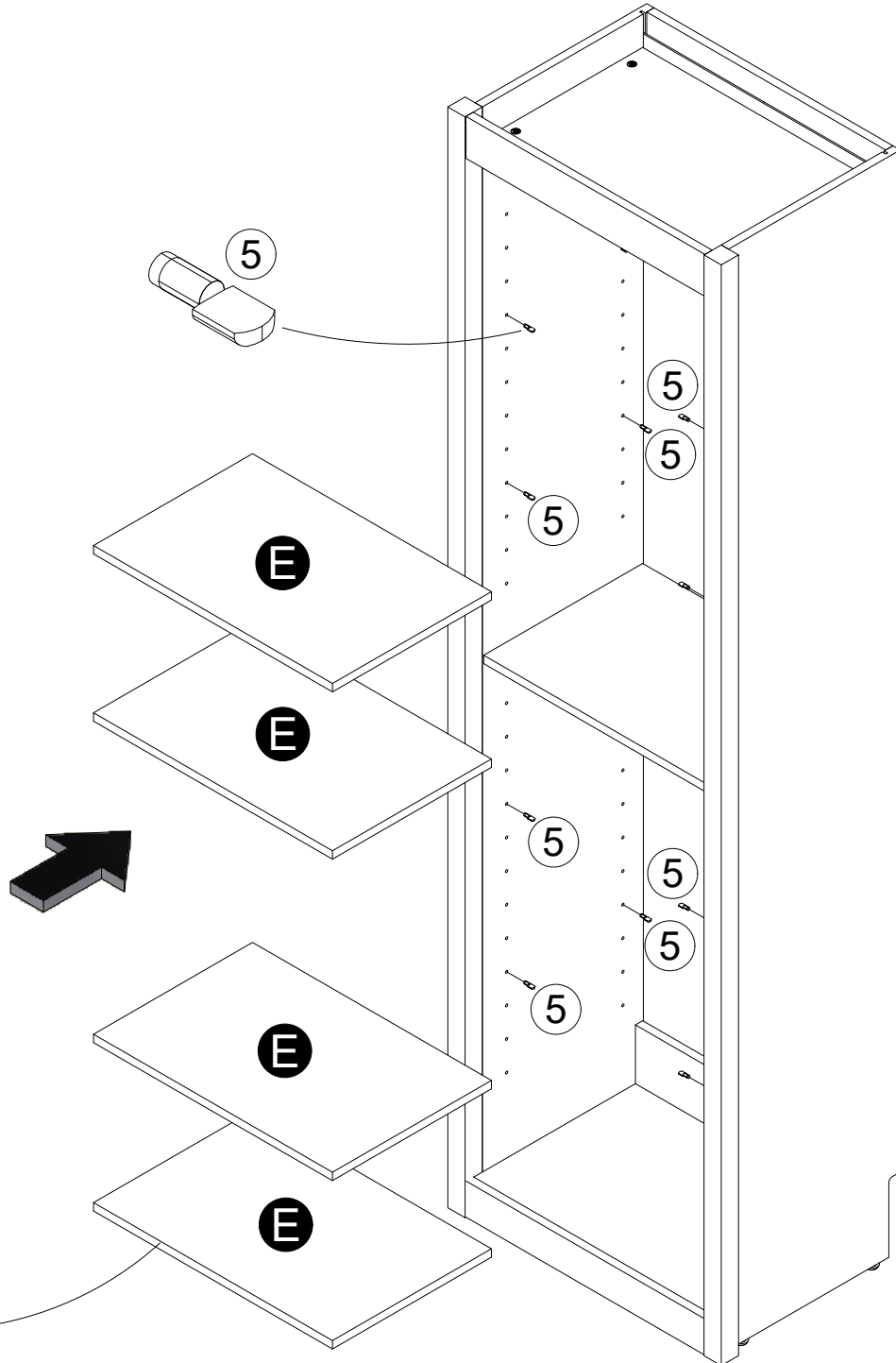
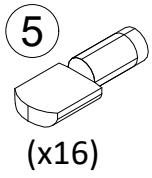


Make sure that your unit is still level in all directions.

Drill 1/8" (3mm) pilot holes through the Upper Stringer (J) and through the Back Panel and Stringer (I) at the stud locator marks. Fasten the unit to the studs in the wall with screws (11).



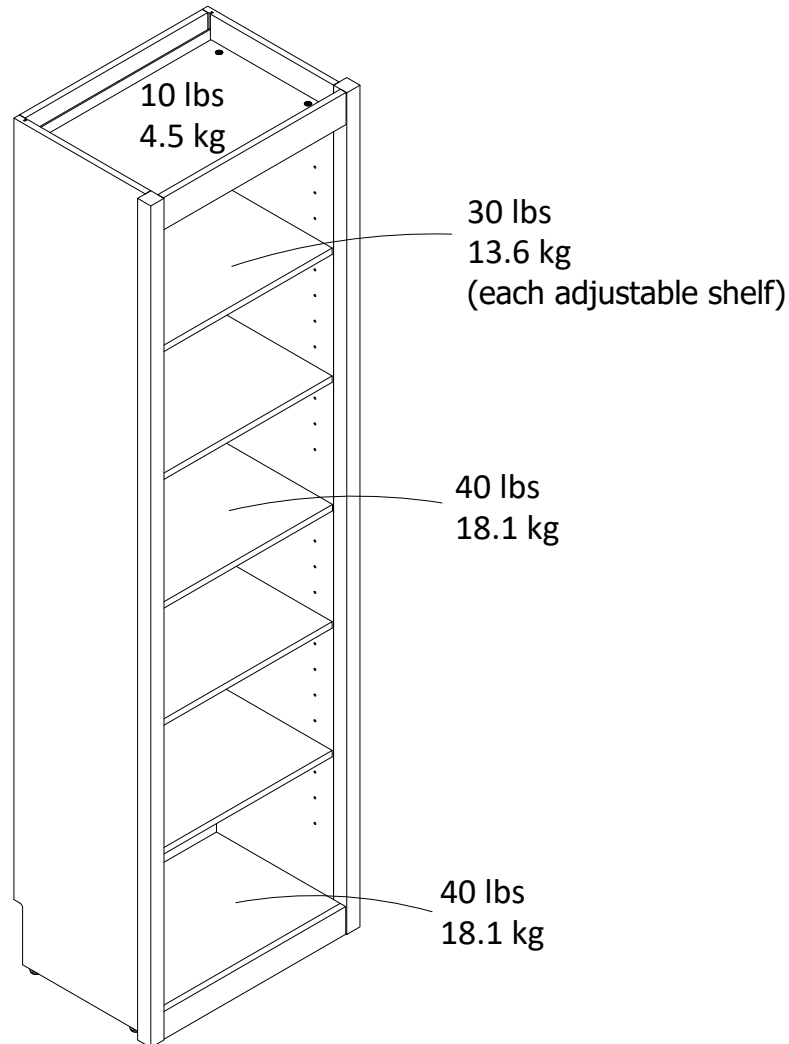
STEP 15



Maximum Loads



This unit has been designed to support the maximum loads shown. Exceeding these load limits could cause sagging, instability, product collapse, and/or serious injury.



Warning: Risk of injury to persons - do not place a television on this furniture. This furniture is not approved for use with a television.

Certificate of Conformity

1. This certificate applies to the Dorel Home Furnishings, Inc. product identified by this instruction manual.
2. This certificate applies to compliance of this product with the CPSC Ban on Lead-Containing Paint (16 CFR 1303).
3. This product is distributed by: Dorel Home Furnishings, Inc.
410 East First Street South
Wright City, MO 63390
636-745-3351
4. Site of Manufacture: Cornwall, ON
5. See front page of instruction manual for date of manufacture.

Register your product to receive the following:



- * New trend details - sneak peek on what's new
- * Surveys - have a voice within our community
- * Exclusive deals and discount codes
- * Quick and easy replacement part service

To register your product, visit ameriwoodhome.com

5 Star Rating



Visit your local retailer's website, rate your purchased product and leave us some feedback!

We would like to extend a big "Thank You" to all of our customers for taking the time to assemble this Ameriwood Home product, and to give us your valuable feedback.

*Thank
You!*

Cubierta Delantera

Este libro de instrucciones contiene información **IMPORTANTE** de seguridad. Por favor lea y manténgalo para referencia en el futuro.

No Regrese este producto! Comuníquese con nuestro amigoso equipo de servicio al cliente para obtener ayuda.

Llámenos al: 1-800-489-3351 (Gratis) Lunes - Viernes 9am - 5pm CST

Visitar: www.ameriwoodhome.com

PRECAUCION

Este mueble puede volcarse y causar graves heridas y/o muerte.

Anclar el mueble a un poste de madera en la pared (si esto se requiere).

No Permita que los niños monten el mueble.

Mantenga los artículos más pesados en los cajones de abajo.

Consejos Útiles (página 2)

- Abra su artículo en el área donde usted planea utilizarlo para evitar levantar y moverlo menos
- Identificar, ordenar y contar las piezas antes de intentar ensamblar
- Las clavijas de compresión se golpean con un martillo
- Las diapositivas están marcadas con una R (derecha) y L (izquierda) para la colocación correcta
- Asegúrese de que siempre este el punto localizado en la parte superior de bloqueador de leva este volteado hacia borde exterior
- Utilizar todos los clavos para el panel de atrás y distribuirlos por igual
- El panel de atrás debe utilizarse para asegurarse de que la unidad quede fija y firme
- No use químicas fuertes ni limpiadores abrasivos en este artículo
- Nunca empuje, tire ni arrastre los muebles

Antes de Que Empieces (página 3)

- Lea cuidadosamente cada paso y siga el orden correcto
- Separar y contar todas sus piezas y hardware
- Dése suficiente espacio para el proceso de ensamble
- Tenga las siguientes herramientas: destornillador de cabeza plana, #2 cabeza Phillips
Destornillador y martillo
- Precaución: Si usa un taladro electrónico o un destornillador eléctrico para atornillar, por favor asegúrese que deje de atornillar cuando el tornillo este apretado. Fallar hacer esto puede causar barrer el tornillo.

Sistema de fijar el bloqueo de leva (página 3)

Este sistema de fijar el bloqueo de leva sera usado en todo el proceso ensamble.

Página 6

A - MÓDULO DEL PANEL IZQUIERDO
B - MÓDULO DEL PANEL DERECHO
C - REPISA
D - REPISA CENTRAL
E - REPISA AJUSTABLE
F - CENEFA
G - ZAPATA
H - RIEL POSTERIOR
I - LARGUERO
J - LARGUERO SUPERIOR
BP - PANEL POSTERIOR

Página 12

Gire el tornillo en el sentido de las agujas del reloj para unir las piezas.

Página 15

Cierres de leva en la parte posterior de I y J.

Los orificios en el riel posterior (H) están hacia atrás y hacia arriba.

Página 17

¡IMPORTANTE! EL PANEL POSTERIOR ES PARTE FUNDAMENTAL DE ESTA UNIDAD Y DEBE INSTALARSE CORRECTAMENTE.

Deslice el panel posterior en las ranuras de los módulos de los paneles izquierdo y derecho (A y B).

Página 18

Coloque la unidad sobre su parte frontal.

Coloque la cuña en el panel posterior y deslice el reborde en la ranura.

Ajuste el tornillo para fijarlo.

Página 20

Los siguientes pasos son para montar su unidad a la pared.

La unidad ensamblada DEBE estar perfectamente alineada en altura, anchura y profundidad para funcionar correctamente.

La unidad ensamblada DEBE colocarse plana contra la pared.

La unidad ensamblada DEBE atornillarse a los montantes de la pared por motivos de seguridad.

NO use anclajes para fijar la unidad a la pared.

En casos de mampostería, concreto u otros materiales para paredes:

Consulte con su ferretería local para encontrar los anclajes adecuados para fijar firmemente la unidad a la pared.

Página 21**Coloque la unidad ALINEADA contra la pared**

La parte posterior de la unidad tiene unas muescas. Estas deben ajustarse al zócalo de la pared. Si su zócalo es más alto o más grueso que las muescas que tiene la unidad, tendrá que retirar el zócalo, cortarlo para que encaje a ambos lados de la unidad y volver a fijarlo a la pared.

Página 22

La unidad DEBE estar perfectamente alineada en altura, anchura y profundidad para funcionar correctamente.

Se necesitará una escalera. Evite apoyarse en la parte superior de la unidad, ya que podría hundirse.

De ser necesario, desatornille los deslizadores en el sentido contrario a las agujas del reloj en las 4 esquinas hasta que su unidad quede nivelada en todas las direcciones.

Página 23

Localice los montantes en la pared con la ayuda de un detector de montantes. Utilice un lápiz para marcar las ubicaciones de los montantes en la superficie del larguero superior (J), encima de la repisa (C) y en el larguero inferior (I). Localice el larguero (detrás del panel posterior).

Debe localizar 2 montantes (2 marcas en la parte superior y 2 marcas en la parte inferior).

Se necesitará una escalera. Evite apoyarse en la parte superior de la unidad, ya que podría hundirse.

Página 24

Se necesitará una escalera. Evite apoyarse en la parte superior de la unidad, ya que podría hundirse.

Asegúrese de que la unidad esté nivelada en todas las direcciones.

Perfore orificios guía de 1/8" (3 mm) a través del larguero superior (J), del panel posterior y del larguero (I) en las marcas de localización de los montantes.

Fije la unidad a los montantes de la pared con tornillos (11).

Página 25

borde terminado hacia afuera

Página 26

CARGA MAXIMA

Esta unidad ha sido diseñada para soportar las cargas máximas mostradas. Exceder estos límites de carga puede causar hundimiento, inestabilidad, colapso del producto y/o lesión grave.

Advertencia de riesgo de lesiones a personas: no coloque un televisor sobre este mueble. Este mueble no está aprobado para usarse con un televisor.

Página 27

Registre su producto para recibir lo siguiente:

- * Detalles de nuevas tendencias - Vistazo a lo nuevo
- * Encuestas - alec su voz entre su comunidad
- * Códigos de ofertas y descuentos exclusivos
- * Fácil y rápido servicio de partes de remplace

Para registrar su producto, visite ameriwoodhome.com

Clasificación de 5 estrellas

Visite el sitio web de su tienda local, califique su comprado y denos sus comentarios!

Nos gustaría enviar un gran "Agradecimiento" a todos nuestros clientes por tomarse el tiempo de ensamblar este producto de Ameriwood Home, y por darnos sus valiosos comentarios.

Gracias

Couverture Avant

CE LIVRET D'INSTRUCTION CONTIENT DES INFORMATIONS **IMPORTANTES** SUR LA SÉCURITÉ. VEUILLEZ LIRE ET GARDER POUR UNE RÉFÉRENCE FUTURE

Ne retournez pas ce produit! Contactez notre équipe de service à la clientèle amicale d'abord pour obtenir de l'aide.

Appelez-nous: 1-800-489-3351 (sans frais) du Lundi au Vendredi de 9h à 17h Heure Centrale

Visitez: www.ameriwoodhome.com

ATTENTION

Le meuble peut basculer et causer des blessures graves ou la mort.

Ancrer le meuble à une planche murale dans le mur (si indiqué).

Ne laissez pas les enfants grimper sur le meuble.

Placez les articles lourds sur les étagères ou dans les tiroirs inférieurs.

Astuces Utiles (page 2)

-Ouvrez votre article dans la zone que vous prévoyez de le garder pour moins de levage lourd

-Identifier, trier et compter les pièces avant d'essayer d'assembler

-Les goujons de compression sont taraudés avec un Marteau

-Les glissières sont marquées d'un R (droit) et d'un L (gauche) pour un bon placement

-Assurez-vous toujours de faire face la pointe situé sur le haut de la Serrure de Came vers le bord extérieur

-Utiliser tous les clous fournis pour le panneau arrière et les répartir également

-Le panneau arrière doit être utilisé pour vous assurer que votre appareil est robuste

-N'utilisez pas de produits chimiques agressifs ou de nettoyeurs abrasifs sur cet appareil

-Ne jamais pousser, tirer, ou faire glisser votre meuble

Avant de Commencer (page 3)

-Lisez attentivement chaque étape et suivez le bon ordre

-Séparez et comptez toutes vos pièces et matériaux

-Donnez-vous suffisamment de place pour l'assemblage

-Avoir les outils suivants: tournevis à tête plate, #2 tournevis Phillips, et Marteau

-Attention: Si vous utilisez une perceuse électrique ou un tournevis électrique pour visser, veillez à ralentir et arrêter lorsque la vis est bien serrée. Le non-respect de cette consigne peut endommager la vis.

Système de Fixation de Came (page 3)

Ce Système de Fixation de Came sera utilisé tout au long de l'assemblage

Page 6

A -- ASSEMBLAGE DU PANNEAU GAUCHE
B -- ASSEMBLAGE DU PANNEAU DROIT
C -- ÉTAGÈRE
D -- ÉTAGÈRE DU MILIEU
E -- ÉTAGÈRE AJUSTABLE
F -- VALANCE
G -- RAPIDE
H -- RAIL ARRIÈRE
I -- LONGERON
J -- LONGERON SUPÉRIEUR
BP -- PANNEAU ARRIÈRE

Page 12

Tourner la vis dans le sens des aiguilles d'une montre pour verrouiller les pièces ensemble.

Page 15

Verrous à came à l'arrière de I et J.

Les trous dans le rail arrière (H) sont orientés vers l'arrière et vers le haut.

Page 17

IMPORTANT! LE PANNEAU ARRIÈRE EST UN ÉLÉMENT STRUCTUREL DU DISPOSITIF ET DOIT ÊTRE INSTALLÉ CORRECTEMENT.

Faites glisser le panneau arrière dans les rainures des panneaux gauche et droit (A et B).

Page 18

Placez le dispositif sur sa face avant.

Positionnez la cale sur le panneau arrière et faites glisser la lèvre dans la rainure.

Serrer la vis pour la verrouiller sur place.

Page 20

Les étapes suivantes consistent à fixer le dispositif au mur.

Pour bien fonctionner, le dispositif assemblé DOIT être perpendiculaire en hauteur, en largeur et en profondeur.

Le dispositif assemblé DOIT être placé à plat contre le mur.

Le dispositif assemblé DOIT être vissé dans les montants du mur pour des raisons de sécurité.

N'UTILISEZ PAS de chevilles pour fixer votre dispositif au mur.

Pour la maçonnerie, le béton ou d'autres matériaux muraux :

Consultez votre quincaillerie locale pour obtenir les ancrages appropriés afin de fixer solidement votre dispositif au mur.

Page 21

Placez votre dispositif à plat contre le mur

Des encoches sont prévues à l'arrière du dispositif. Ces encoches s'adaptent à la plinthe de votre mur. Si votre plinthe est plus haute ou plus épaisse que les encoches prévues sur le dispositif, vous devrez retirer la plinthe, la couper pour qu'elle s'adapte aux deux côtés du dispositif, puis la fixer à nouveau au mur.

Page 22

Le dispositif DOIT être perpendiculaire sur la hauteur, la largeur et la profondeur pour fonctionner comme une propriété.

Une échelle est nécessaire. Ne vous appuyez pas sur la partie supérieure du dispositif, vous risqueriez de l'affaïsser.

Si nécessaire, dévissez les patins dans le sens inverse des aiguilles d'une montre dans les quatre coins de l'unité pour qu'elle soit de niveau dans toutes les directions.

Page 23

Localisez les montants dans le mur à l'aide d'un détecteur de montants. À l'aide d'un crayon, marquez l'emplacement des montants sur la surface de la lisse supérieure (J) au-dessus de l'étagère (C) et sur la lisse inférieure (I). Localisez le longeron (derrière le panneau arrière).

Vous devez repérer 2 montants (2 marques en haut et 2 marques en bas).

Une échelle sera nécessaire. Ne vous appuyez pas sur la partie supérieure du dispositif, vous risqueriez de l'affaïsser.

Page 24

Une échelle sera nécessaire. Ne vous appuyez pas sur la partie supérieure du dispositif, vous risqueriez de l'affaïsser.

Assurez-vous que votre dispositif est toujours nivelé dans toutes les directions.

Percez des avant-trous de 3 mm (1/8") à travers le montant supérieur (J) et à travers le panneau arrière et le montant (I) au niveau des marques de repérage des montants.

Fixez le dispositif aux montants du mur à l'aide de vis (11).

Page 25

bord fini tourné vers l'extérieur

Page 26

CHARGES MAXIMALES

Ce dispositif a été conçu pour supporter les charges maximales indiquées. Le dépassement de ces limites de charge peut entraîner un affaissement, une instabilité, un effondrement du produit et/ou des blessures graves.

Avertissement : Risque de blessure pour les personnes -- ne placez pas de téléviseur sur ce meuble. Ce meuble n'est pas homologué pour recevoir un téléviseur.

Page 27

Enregistrez votre produit pour recevoir les éléments suivantes:

- * Détails sur les nouvelles tendances - un aperçu sur les nouveautés
- * Sondages - avoir une voix au sein de notre communauté
- * Offres exclusives et codes promo
- * Service de pièces de rechange rapide et facile

Pour enregistrer votre produit, visitez ameriwoodhome.com

5 Étoiles

Visitez le site Web de votre détaillant local, évaluez votre produit acheté et laissez-nous quelques commentaires !

Nous tenons à offrir un grand "Merci" à tous nos clients pour avoir pris le temps d'assembler ce produit "Ameriwood Home", et de nous donner vos commentaires précieux.

Merci