



**INSTRUCTIONS D'ASSEMBLAGE  
ASSEMBLY INSTRUCTIONS**

---

**BUREAU -  
48"L / TAUPE FONCE / METAL NOIR HAUTEUR  
DEBOUT**

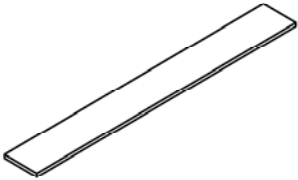
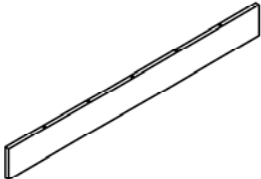
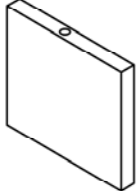
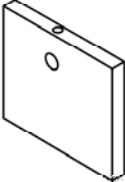
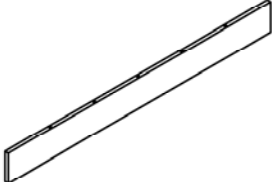
**COMPUTER DESK -  
48"L / DARK TAUPE / BLACK STANDING HEIGHT**



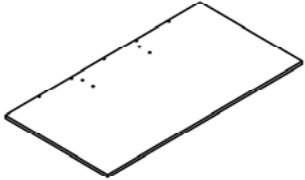
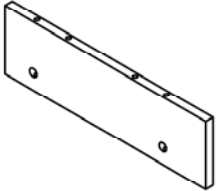
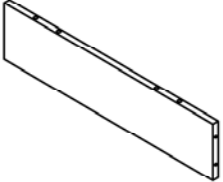
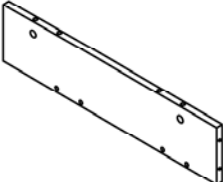
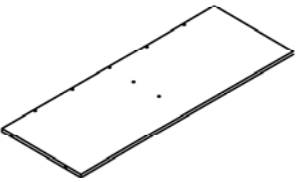
**POUR DE L'ASSISTANCE OU POUR COMMANDER  
DES PIÈCES CONTACTEZ NOTRE DÉPARTEMENT  
DE SERVICE À LA CLIENTÈLE.**

**FOR ASSISTANCE OR TO ORDER PARTS  
CONTACT OUR CUSTOMER SERVICE DEPARTMENT**

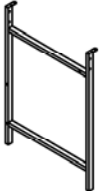
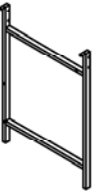
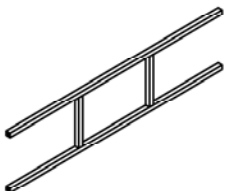
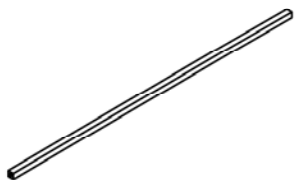
## LISTE DES PIÈCES PARTS LIST

PIÈCE / PART #	IMAGE	DESCRIPTION	QTY / QTÉ
<b>1</b>		<b>SHELF PANEL PANNEAU DE TABLETTE</b>	<b>1</b>
<b>2</b>		<b>BACK PANEL PANNEAU ARRIÈRE</b>	<b>1</b>
<b>3</b>		<b>DIVIDER PANEL PANNEAU DE DIVISION</b>	<b>1</b>
<b>4</b>		<b>DIVIDER PANEL PANNEAU DE DIVISION</b>	<b>1</b>
<b>5</b>		<b>BACK PANEL PANNEAU ARRIÈRE</b>	<b>1</b>

**LISTE DES PIÈCES**  
**PARTS LIST**

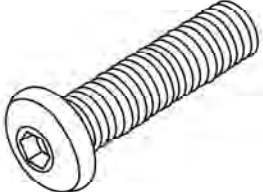
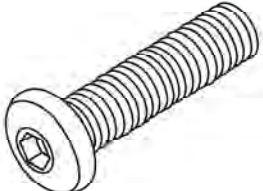

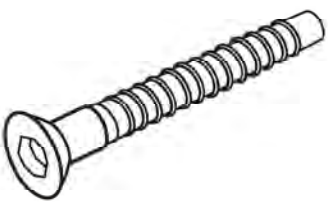
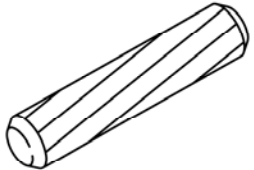
PIÈCE / PART #	IMAGE	DESCRIPTION	QTY / QTÉ
<b>6</b>		<b>DESK TOP</b> <b>SURFACE DU BUREAU</b>	<b>1</b>
<b>7</b>		<b>DIVIDER PANEL</b> <b>PANNEAU DE DIVISION</b>	<b>1</b>
<b>8</b>		<b>SIDE PANEL</b> <b>PANNEAU DE CÔTÉ</b>	<b>1</b>
<b>9</b>		<b>SIDE PANEL</b> <b>PANNEAU DE CÔTÉ</b>	<b>1</b>
<b>10</b>		<b>BOTTOM PANEL</b> <b>PANNEAU DU BAS</b>	<b>1</b>

## LISTE DES PIÈCES PARTS LIST

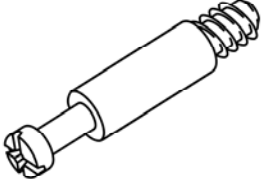
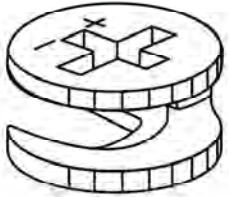

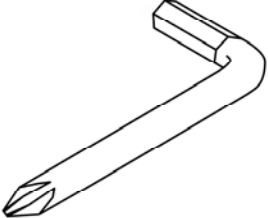
PIÈCE / PART #	IMAGE	DESCRIPTION	QTY / QTÉ
<b>11</b>		FRONT FACING LEFT LEG PATTE AVANT GAUCHE	<b>1</b>
<b>12</b>		FRONT FACING RIGHT LEG PATTE AVANT DROITE	<b>1</b>
<b>13</b>		SUPPORT BAR BARRE DE SOUTIEN	<b>1</b>
<b>14</b>		CONNECTOR CONNECTEUR	<b>1</b>

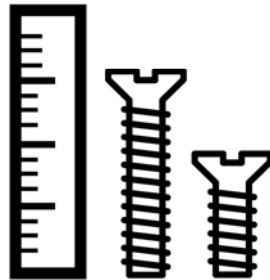


## LISTE DES PIÈCES DE MONTAGE HARDWARE LIST

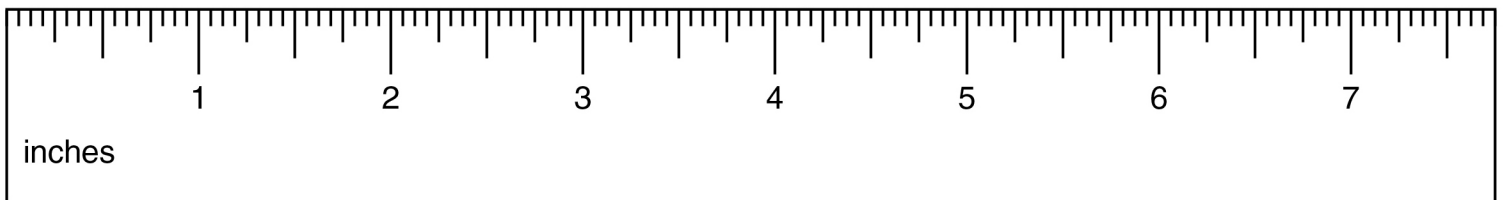
PIÈCE / PART #	IMAGE	DESCRIPTION	QTY / QTÉ
A		ASSEMBLING BOLT - Ø 1/4 X 1 1/8" BOULON D'ASSEMBLAGE - Ø 1/4 X 1 1/8"	2
B		ASSEMBLING BOLT - Ø 1/4 X 2" BOULON D'ASSEMBLAGE - Ø 1/4 X 2"	6
C		ASSEMBLING SCREW - Ø 1/4 X 1/2" VIS D'ASSEMBLAGE - Ø 1/4 X 1/2"	4
D		ASSEMBLING SCREW - Ø 1/4 X 1 1/2" VIS D'ASSEMBLAGE - Ø 1/4 X 1 1/2"	20
E		WOOD DOWEL GOUJON DE BOIS	20

**LISTE DES PIÈCES DE MONTAGE**  
**HARDWARE LIST**

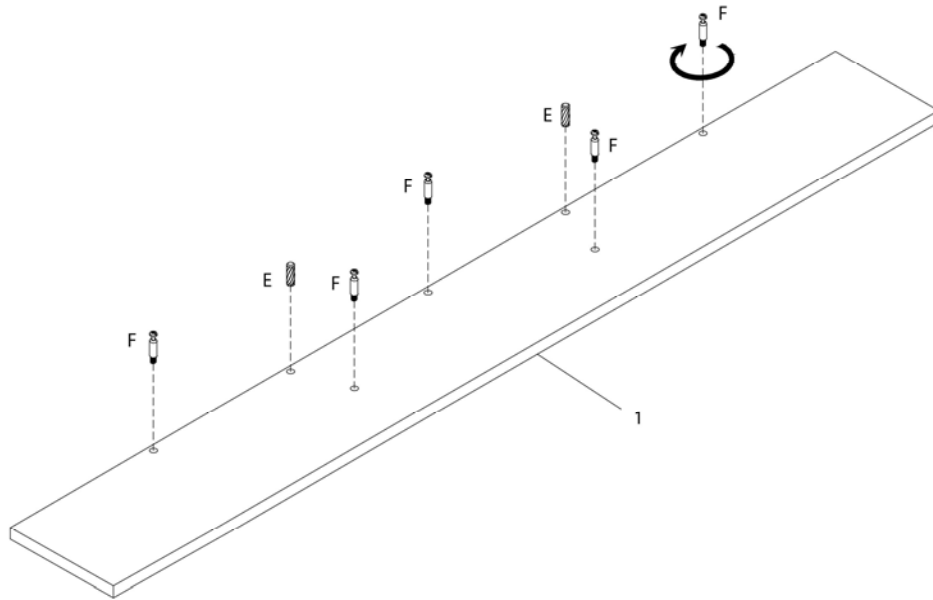
PIÈCE / PART #	IMAGE	DESCRIPTION	QTY / QTÉ
<b>F</b>		<b>CAM LOCK SCREW</b> <b>VIS CAM LOCK</b>	<b>18</b>
<b>G</b>		<b>CAM LOCK CONNECTOR</b> <b>ÉCROU CAM LOCK</b>	<b>18</b>
<b>H</b>		<b>FINISHING STICKER</b> <b>COLLANT DE FINITION</b>	<b>18</b>
<b>I</b>		<b>HEX KEY</b> <b>CLÉ HEXAGONALE</b>	<b>1</b>



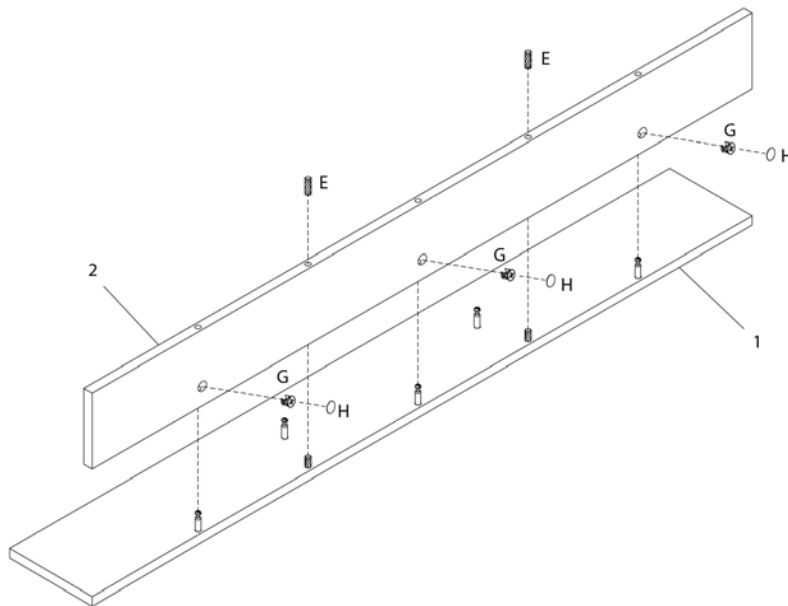
**OUTIL DE VÉRIFICATION DE DIMENSIONS DES PIÈCES  
HARDWARE DIMENSIONS VERIFICATION TOOL**



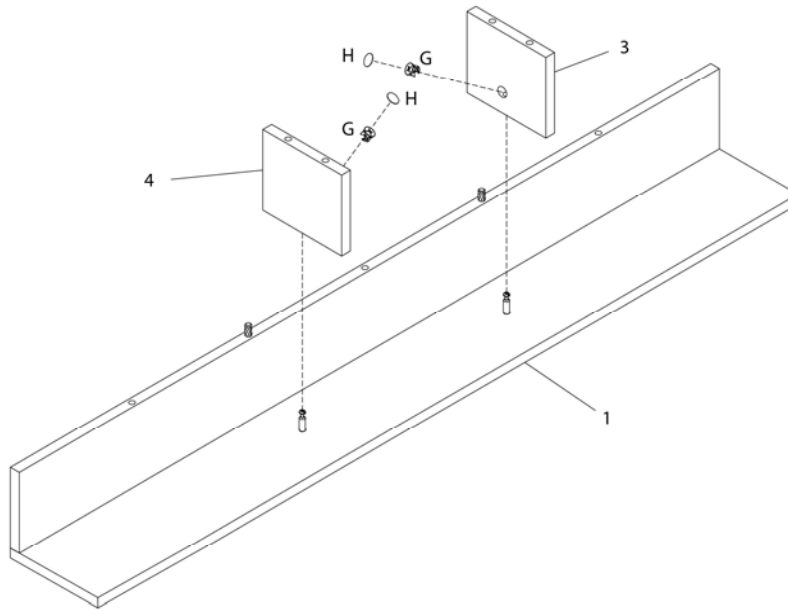
ÉTAPE / STEP 1



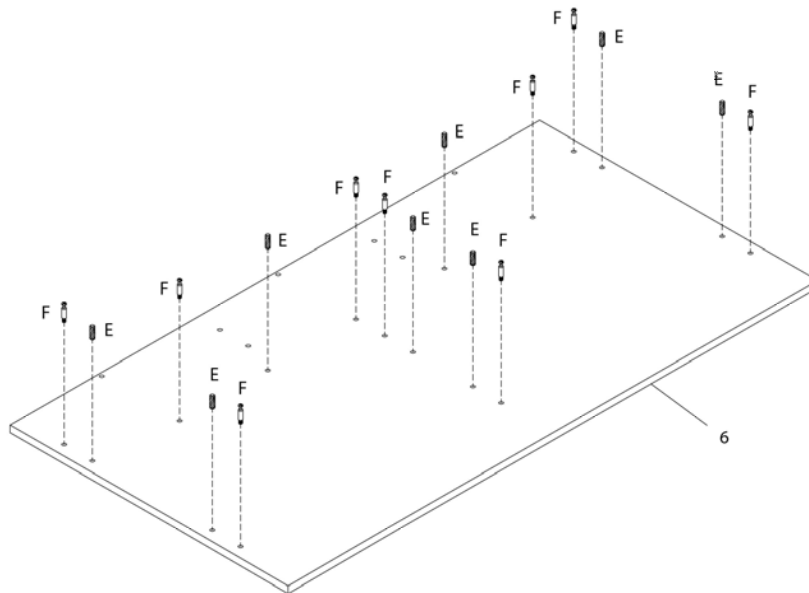
ÉTAPE / STEP 2



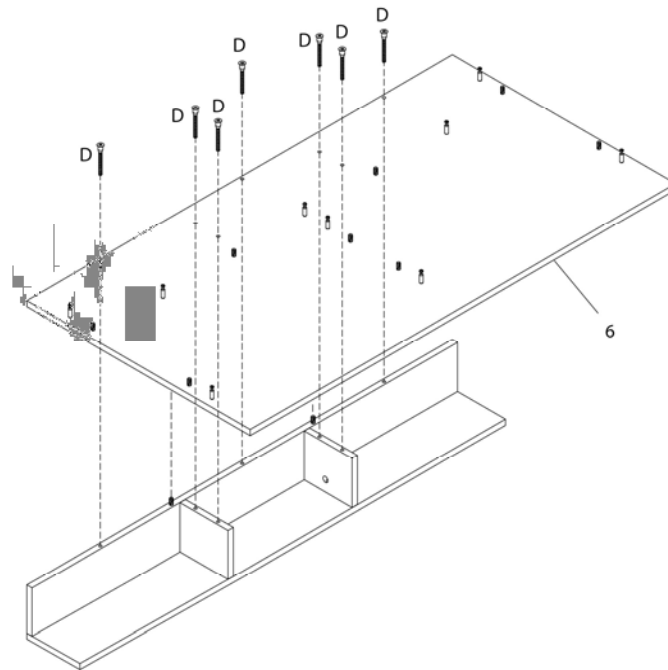
**ÉTAPE / STEP 3**



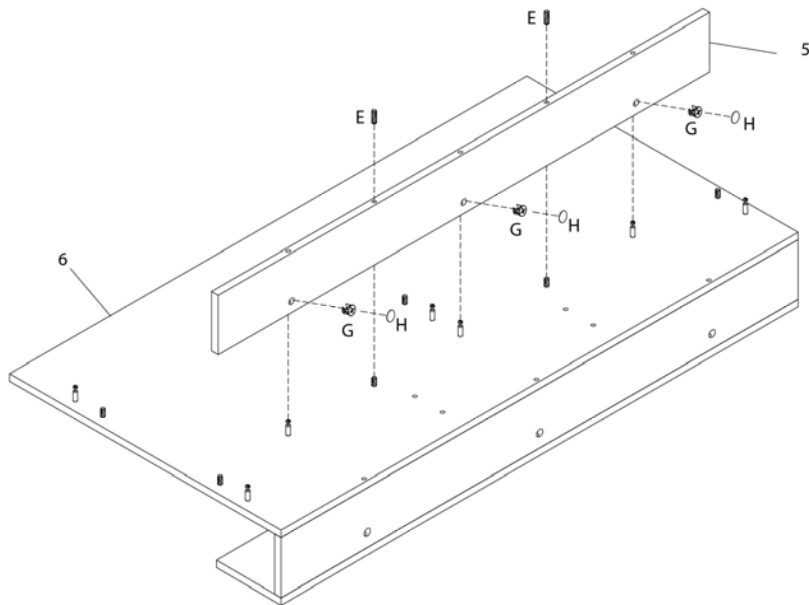
**ÉTAPE / STEP 4**



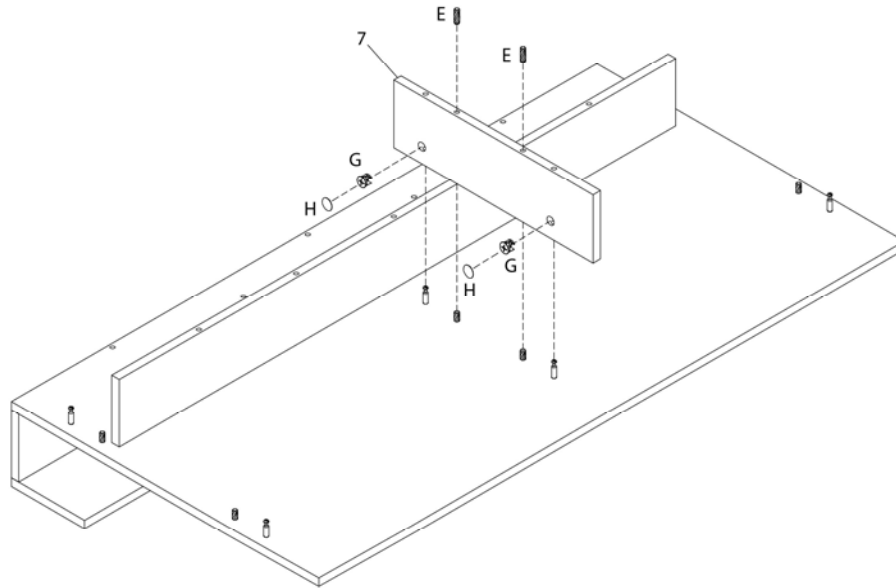
ÉTAPE / STEP 5



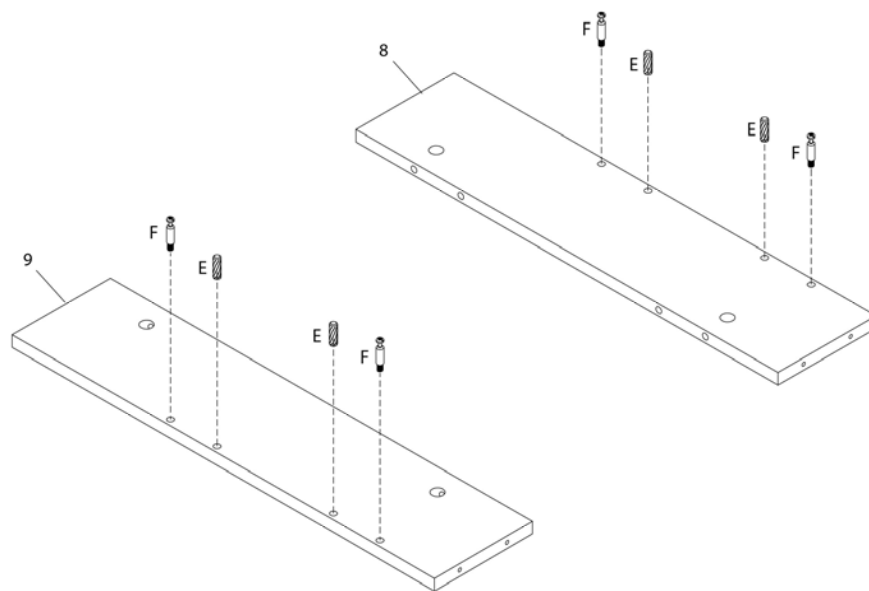
ÉTAPE / STEP 6



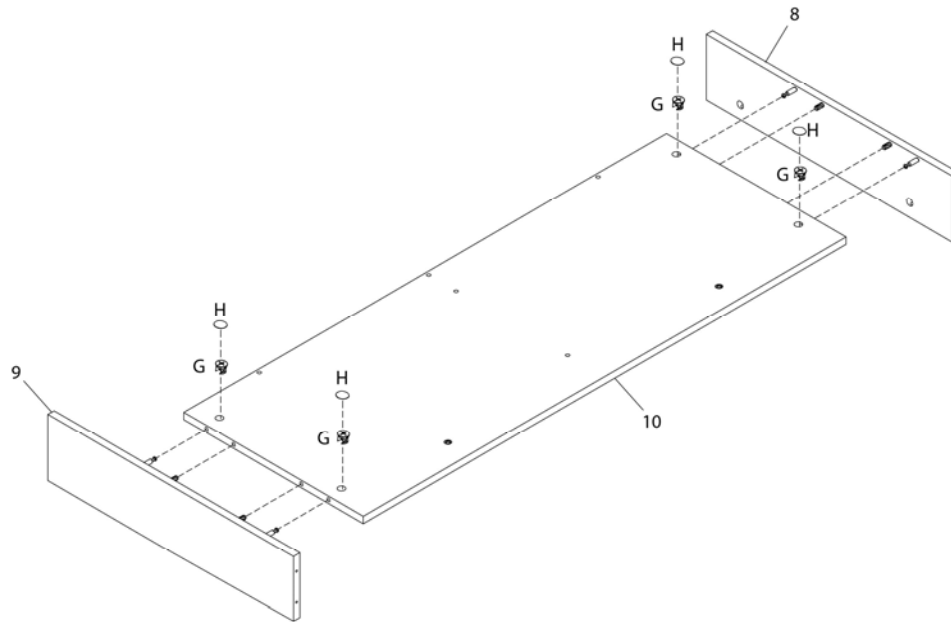
ÉTAPE / STEP 7



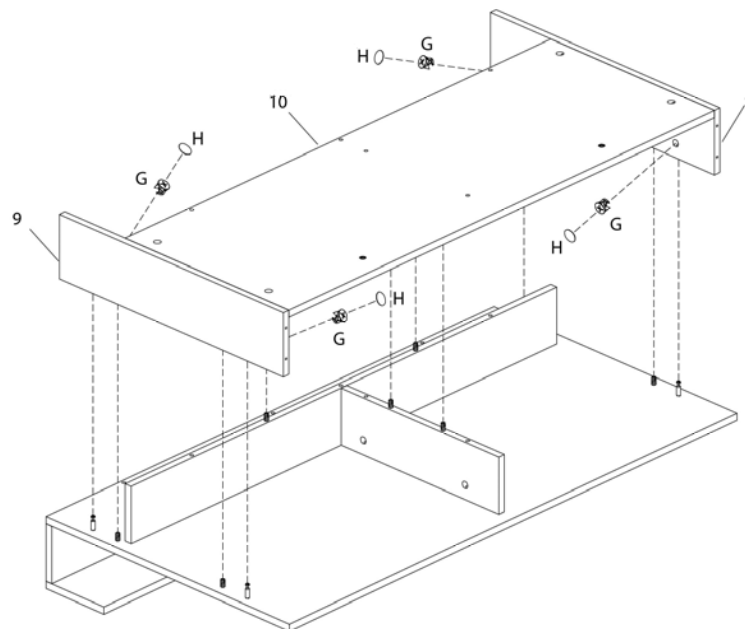
ÉTAPE / STEP 8



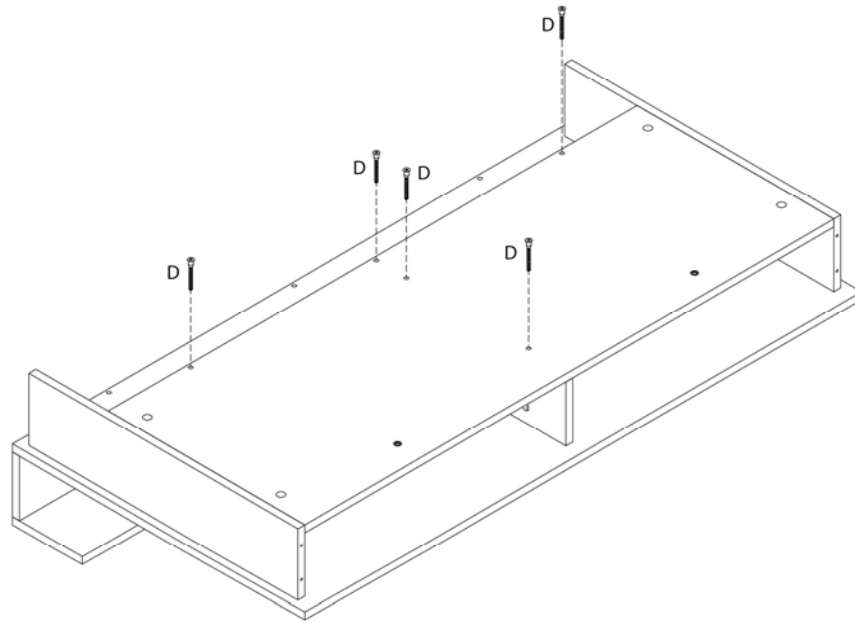
**ÉTAPE / STEP 9**



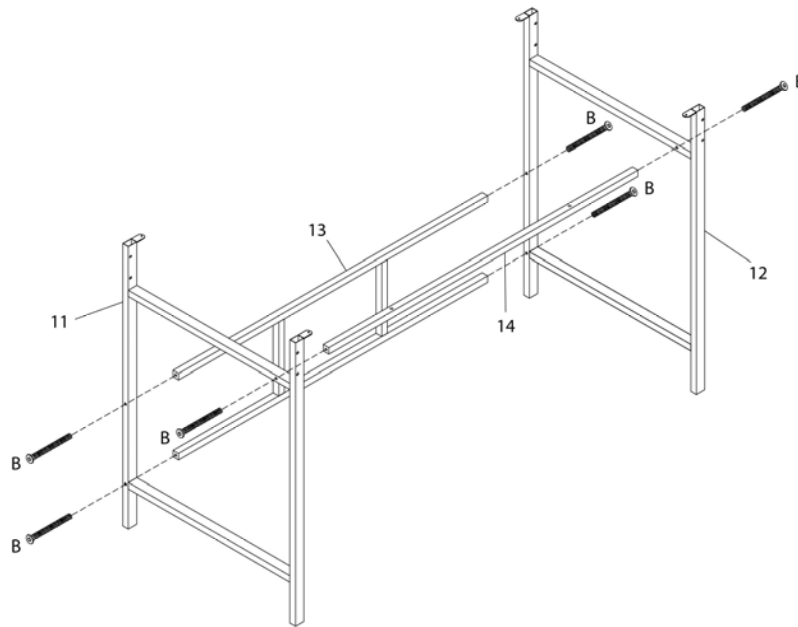
**ÉTAPE / STEP 10**



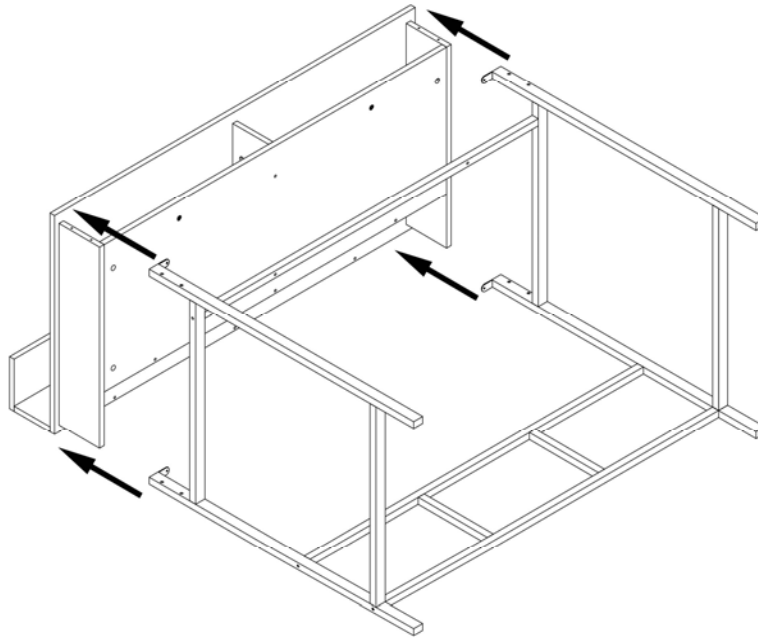
ÉTAPE / STEP 11



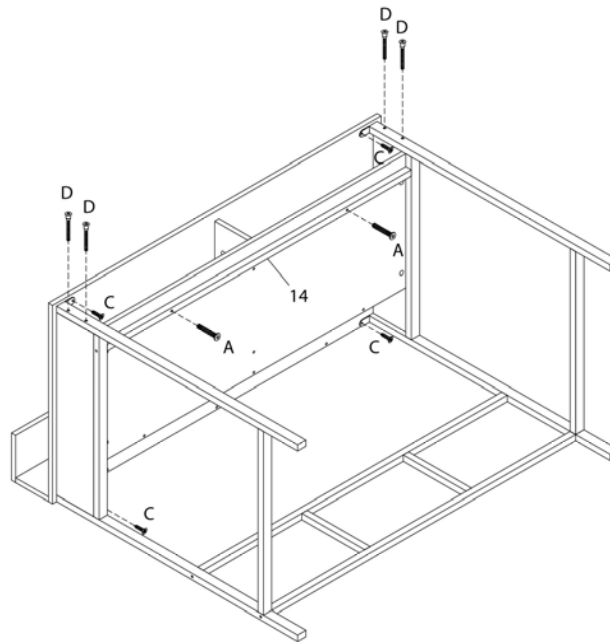
ÉTAPE / STEP 12



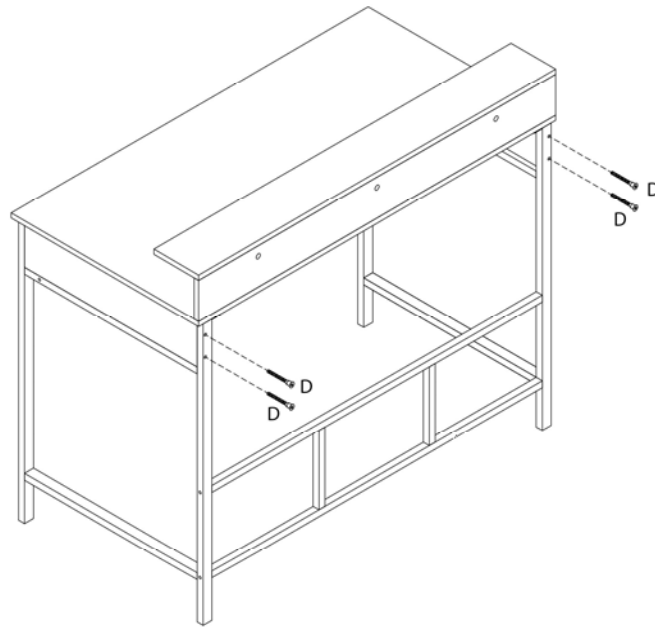
ÉTAPE / STEP 13



ÉTAPE / STEP 14



**ÉTAPE / STEP 15**



ÉTAPE / STEP 16

