

EN_IMPORTANT, RETAIN FOR FUTURE REFERENCE: READ CAREFULLY.

FR_IMPORTANT: A LIRE ATTENTIVEMENT ET À CONSERVER POUR CONSULTATION ULTÉRIEURE.

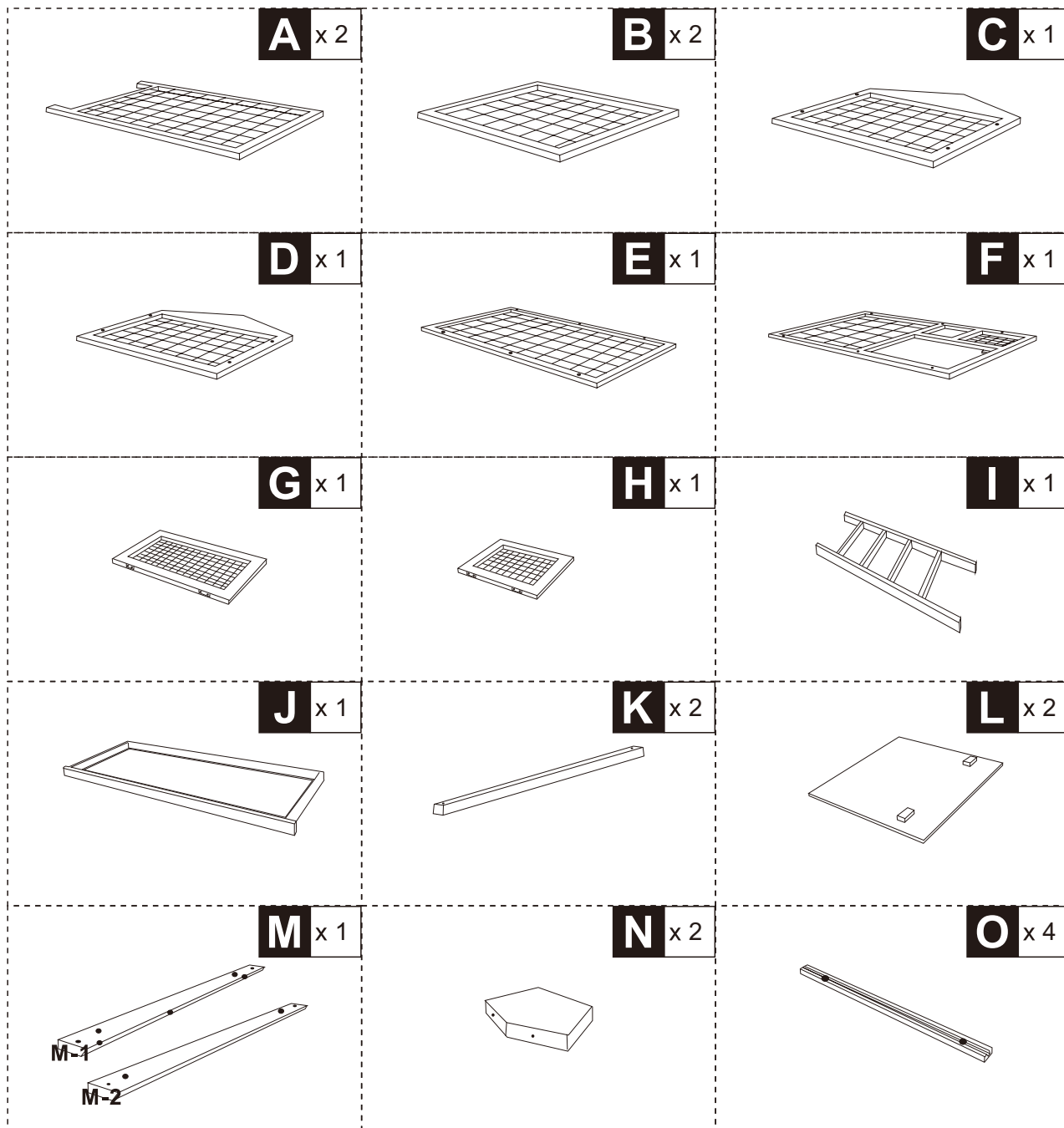
ES_IMPORTANTE, LEA Y GUARDE PARA FUTURAS REFERENCIAS.

PT_IMPORTANTE, RETER PARA REFERÊNCIA FUTURA: LEIA ATENTAMENTE.

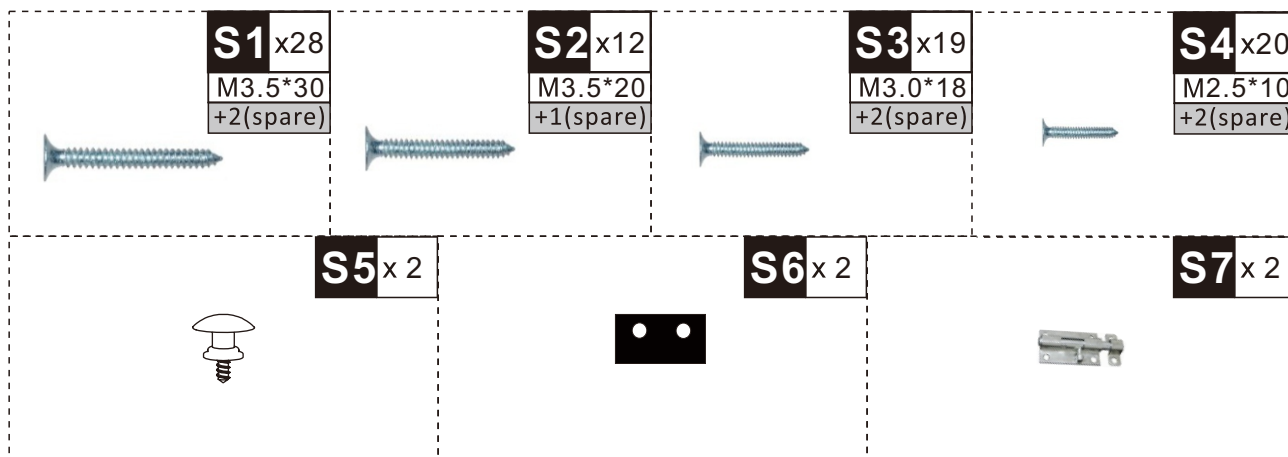
DE_WICHTIG! SORGFÄLTIG LESEN UND FÜR SPÄTER NACHSCHLAGEN AUFBEWAHREN.

IT_IMPORTANTE! CONSERVARE IL PRESENTE MANUALE PER FUTURO RIFERIMENTO E LEGGERLO ATTENTAMENTE.

PARTS



HARDWARE



A x02



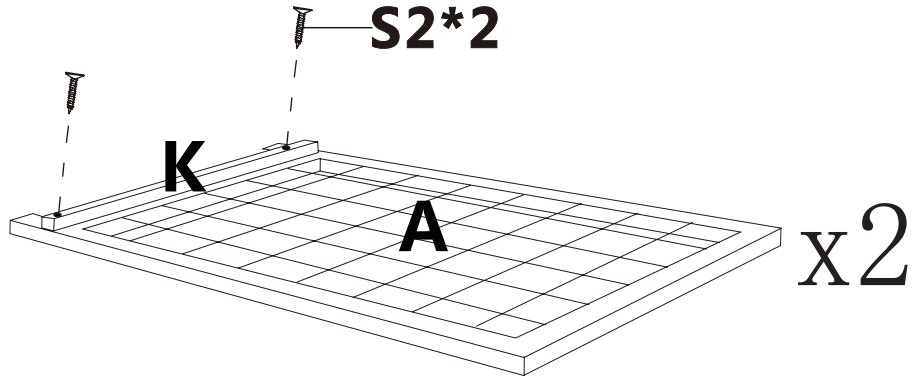
K x02



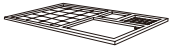
S2 x04



3.5*20mm



F x01



G x01



H x01



S6 x02



S7 x02



S2 x04

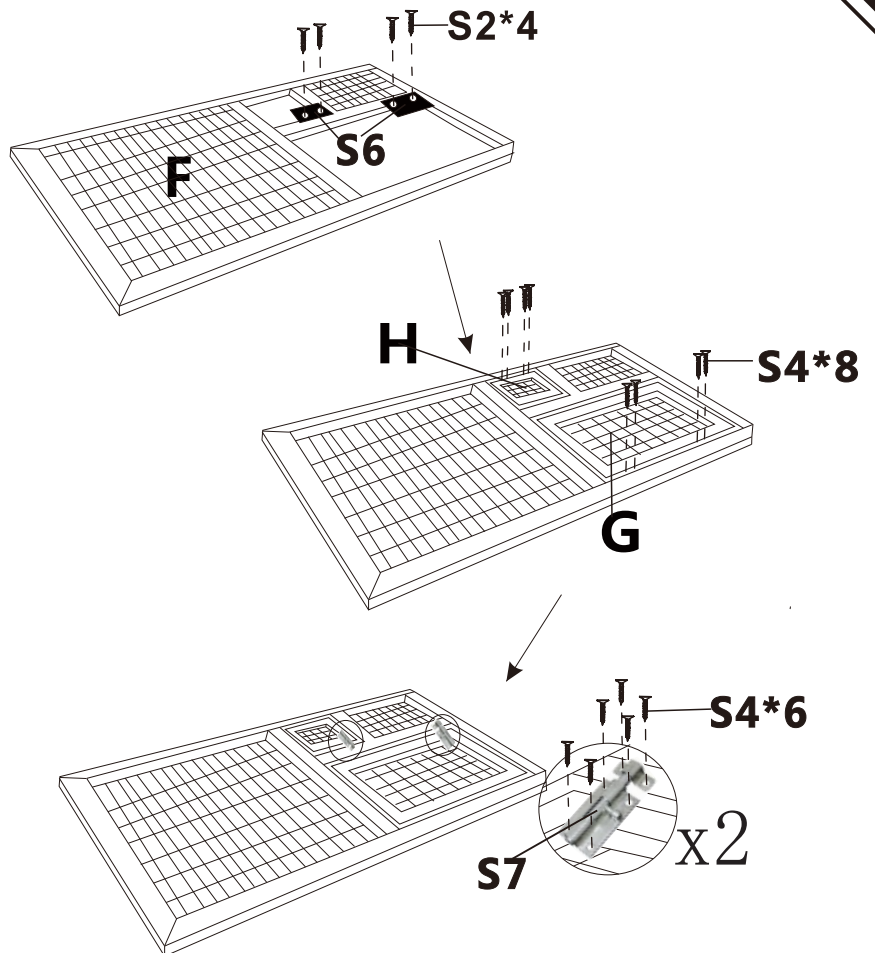


3.5*20mm

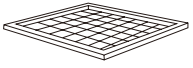
S4 x20



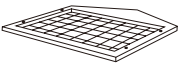
2.5*10mm



B x02



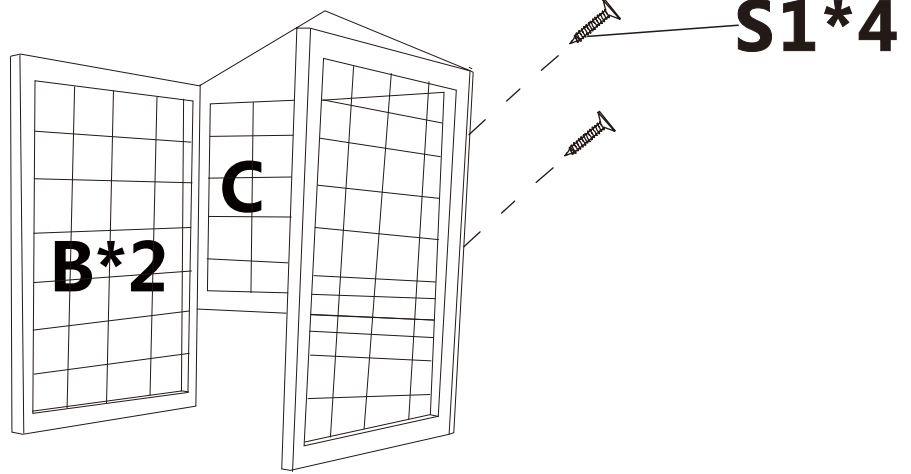
C x01



S1 x04



3.5*30mm



01



03



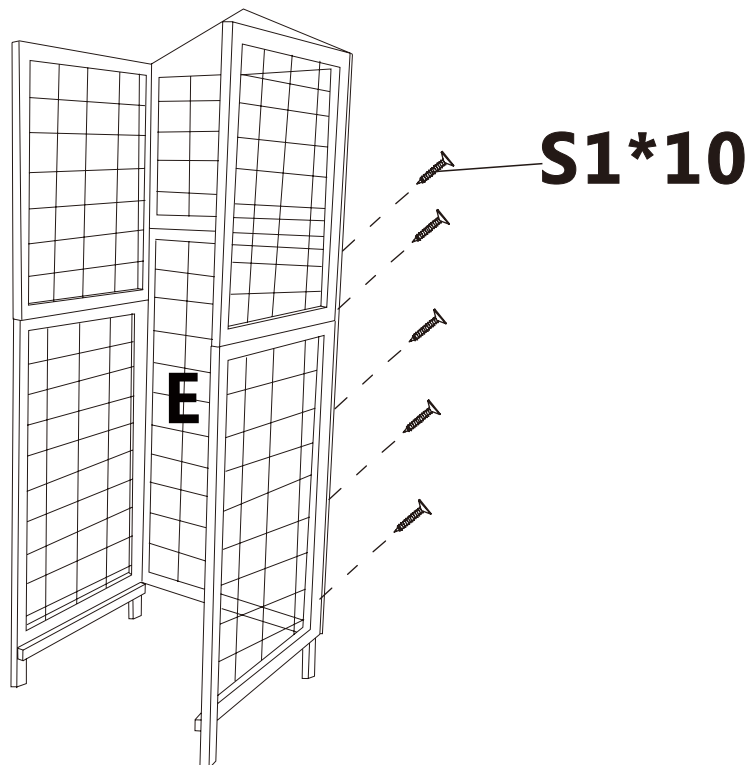
E x02



S1 x10



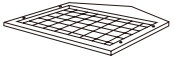
3.5*30mm





04

D x01



S1 x04

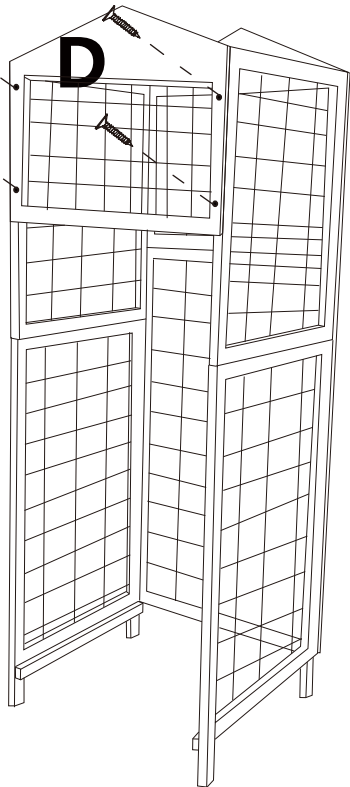


3.5*30mm

S1*4



D



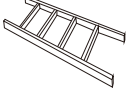
02



05



I x01



J x01



S5 x02

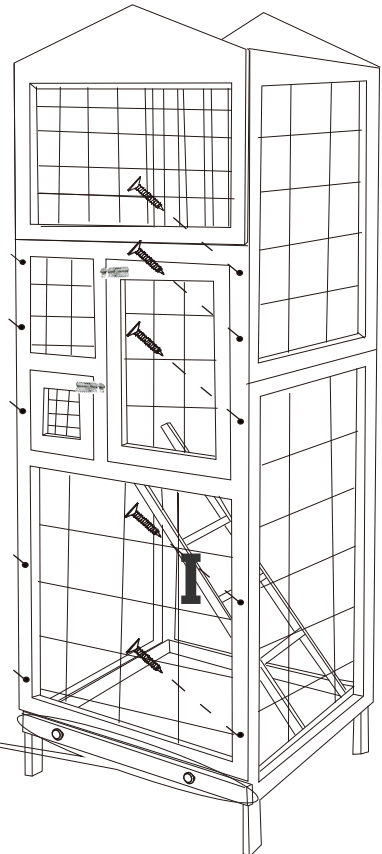


S1 x10



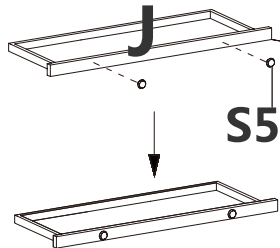
3.5*30mm

S1*10



J

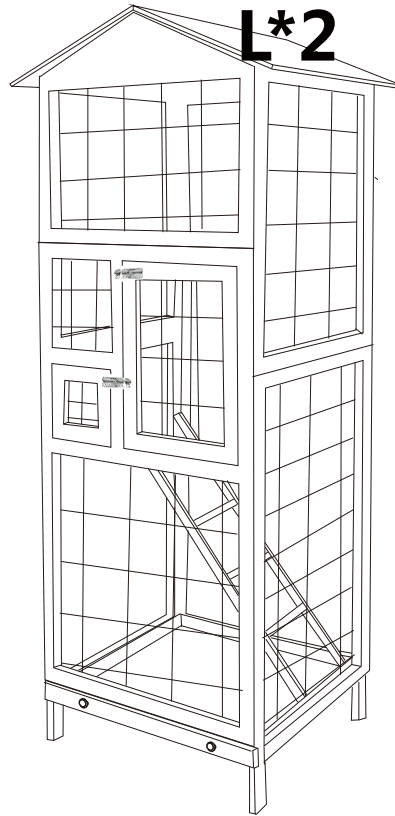
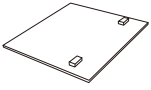
S5*2





06

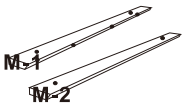
L x02



07



M x01



N x02



O x04



S2 x04



3.5*20mm

S3 x19



3.0*18mm

