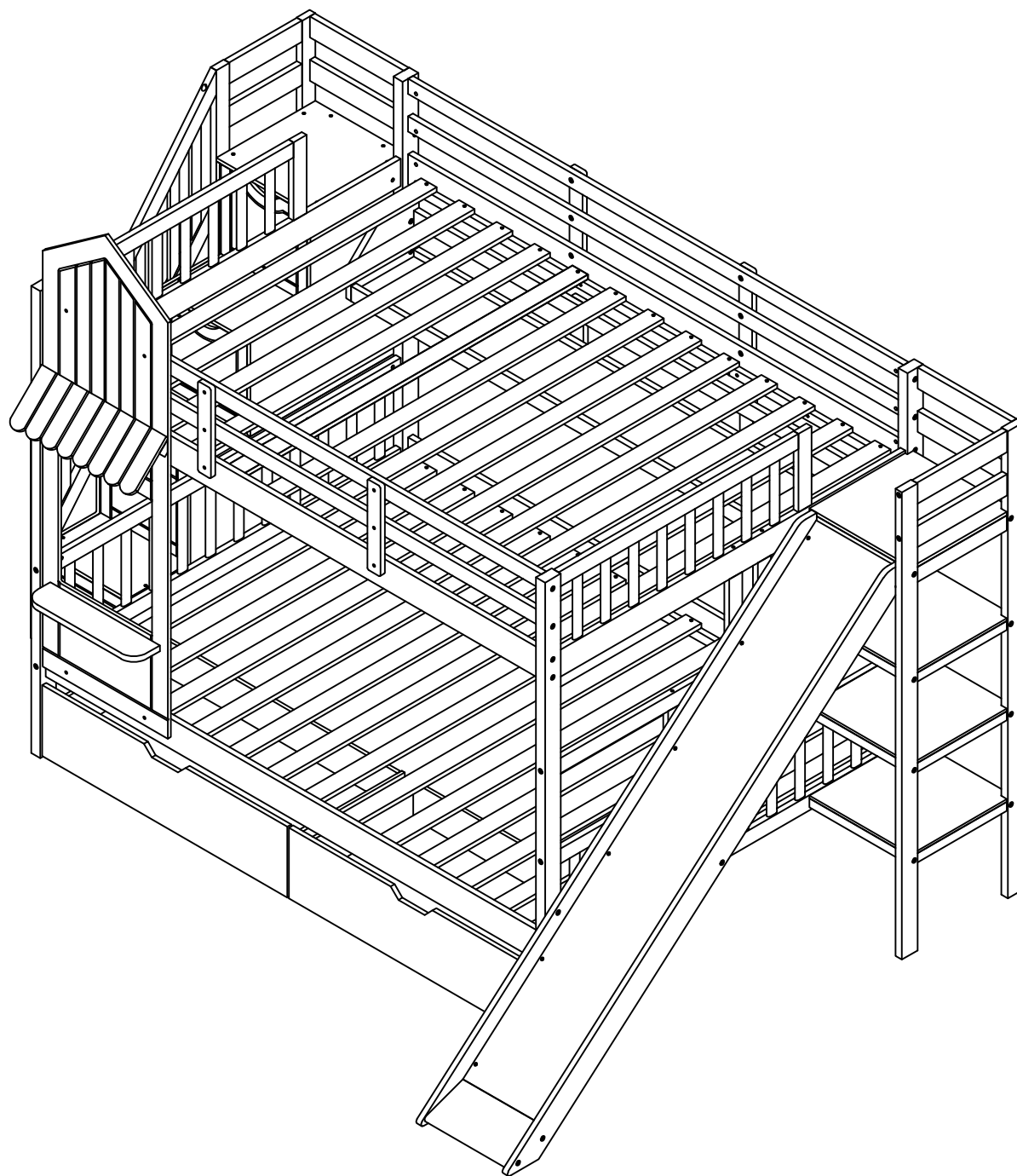


ASSEMBLY INTRUCTIONS

INSTRUCTIONS DE MONTAGE





SAFETY WARNING



1. This bed is designed for use only mattress (es) meeting the following specifications on the upper bunk, and lower bunk:

Upper bunk (bunk bed and tribed included)

Bed type	Length	Width	Thickness
Twin Standard	74" – 75"	53" - 54"	6" max

2. Replacement parts, including additional guardrails, maybe obtained from any of our dealers.
3. Follow the information on the warnings appearing on the upper bunk bed end structure and on the carton.
Do not remove warning label from bed.
4. Always use the recommended size mattresses or mattress supports, or both, to help prevent the likelihood of entrapment or falls.
5. Surface of mattress must be at least 5" (127mm) below the upper edge of guardrails.
6. Do not allow children under 6 years of age to use the upper bunk.
7. Periodically check and ensure that the guardrail, ladder, and other components are in their proper position, free from damage, and that all connectors are tight.
8. Do not allow horseplay on or under the bed and prohibit jumping on the bed.
9. Always use the ladder for entering and leaving the upper bunk.
10. Do not use substitute part. Contact the manufacture or dealer for replacement part.
11. Use of a night light may provide added safety precaution for a child using the upper bunk.
12. Always use guardrails on both long sides of the upper bunk. If the bunk bed will be placed next to the wall, the guardrail that runs the full length of the bed should be placed against the wall to prevent entrapment between the bed and wall.
13. The use of water or sleep flotation mattresses is prohibited.
14. STRANGULATION HAZARD - Never attach or hang items to any part of the bunk bed that are not designed for use with the bed; for example, but not limited to, hook, belts and jump ropes.
15. Keep these instruction for future reference.
16. Prohibit more than one person on upper bunk.
17. We recommend assembling your bunk bed on the shipping carton to protect your floor or carpet.
18. Be certain all staples are out of the box before beginning assembly on the shipping carton.



ALERTE DE SÉCURITÉ



1. Ce lit est conçu pour utiliser uniquement des matelas répondant aux spécifications suivantes sur la couchette supérieure et la couchette inférieure :

Lit superposé supérieur (lit superposé et lit superposé inclus)

Type de lit	Longueur	Largeur	Épaisseur
Double Standard	74" – 75"	53" - 54"	6" max

2. Des pièces de rechange, y compris des garde-corps supplémentaires, peuvent être obtenues auprès de l'un de nos concessionnaires.
3. Respecter les informations figurant sur les avertissements figurant sur la structure d'extrémité du lit superposé supérieur et sur le carton. Ne retirez pas l'étiquette d'avertissement du lit.
4. Utilisez toujours des matelas ou des supports de matelas de taille recommandée, ou les deux, pour éviter tout risque de piégeage ou de chute.
5. La surface du matelas doit être à au moins 5" (127 mm) sous le bord supérieur des barrières de sécurité.
6. Ne laissez pas les enfants de moins de 6 ans utiliser le lit supérieur.
7. Vérifiez et assurez-vous périodiquement que le garde-corps, l'échelle et les autres composants sont dans leur bonne position, exempt de dommages et que tous les connecteurs sont bien serrés.
8. Ne permettez pas les jeux brutaux sur ou sous le lit et interdisez de sauter sur le lit.
9. Utilisez toujours l'échelle pour entrer et sortir de la couchette supérieure.
10. N'utilisez pas de pièce de rechange. Contactez le fabricant ou le revendeur pour obtenir une pièce de rechange.
11. L'utilisation d'une veilleuse peut constituer une mesure de sécurité supplémentaire pour un enfant utilisant la couchette supérieure.
12. Utilisez toujours des garde-corps sur les deux côtés longitudinaux du lit supérieur. Si le lit superposé doit être placé à côté du mur, le garde-corps qui s'étendant sur toute la longueur du lit, il doit être placé contre le mur pour éviter tout coincement entre le lit et le mur.
13. L'utilisation de matelas à eau ou de matelas flottants pour le sommeil est interdite.
14. **RISQUE D'ÉTRANGLEMENT** - Ne jamais attacher ou suspendre des objets à une partie quelconque du lit superposé qui ne sont pas conçus à utiliser avec le lit ; par exemple, mais sans s'y limiter, crochet, ceintures et cordes à sauter.
15. Conservez ces instructions pour référence ultérieure.
16. Interdire plus d'une personne sur la couchette supérieure.
17. Nous vous recommandons d'assembler votre lit superposé sur le carton d'expédition pour protéger votre sol ou votre tapis.
18. Assurez-vous que toutes les agrafes sont sorties de la boîte avant de commencer l'assemblage sur le carton d'expédition.

ASSEMBLY INTRUCTIONS

1. At the beginning:

Tighten all hardware.

Check metal parts for rust. If found, sand and repaint using a non-lead-based paint meeting the requirements of 16 CFR 1303

Check all wood members for deterioration and splinters. Sand down splinters and replace deteriorating wood members.

Rake and check depth of loose fill protective surfacing materials to prevent compaction and to maintain appropriate depth

Replace as necessary.

2. Twice a month:

Tighten all hardware.

Rake and check depth of loose fill protective surfacing materials to prevent compaction and to maintain appropriate depth

Replace as necessary.

3. Owners shall be responsible for maintaining the legibility of the warning labels.

4. Disposal Instructions:

There shall be instructions advising the owner to disassemble and dispose of the playground equipment in such a way that no unreasonable hazards will exist at the time the playground equipment is discarded

5. The instructions shall also include the information found in Section 4 of the United States Consumer Product

Safety Commission's (USCPSC) Outdoor Home Playground Safety Handbook or specific surfacing guidelines

for the product consistent with the USCPSC Handbook. A copy of this section may be found in Appendix X2

6. Observing the following statements and warning reduces the likelihood of serious or fatal injury.

7. Specifying the number and weight occupants that may safely use the equipment singly or simultaneously.

8. Recommending on-site adult supervision for children of all ages.

9. Warning the owner to instruct children not to use the equipment in a manner other than intended.

10. Warning the owner to instruct children not to get off equipment while it is in motion.

11. Warning the owner not to allow children to wear inappropriate items, such as but not limited to, loose fitting clothing,

hood and neck drawstrings, scarves, cord-connected items, capes and ponchos. These items can cause death by strangulation.

12. Warning the owner to instruct children not to climb when the equipment is wet.

13. Warning the owner to instruct children not to attach items to the playground equipment that are not specifically designed for use with the equipment, such as, but not limited to, jump ropes, clothesline, pet leashes, cables and chain as they may cause a strangulation hazard.

14. Warning the owner to instruct children to remove their bike or other sports helmet before playing on the playground equipment.

15. Warning the owner to dress children with well-fitting and full foot enclosing footwear. Examples of inappropriate footwear are clogs, flip flops, and sandals.

16. Place the equipment on level ground, not less than 6 ft (1.8m) from any structure or obstruction such as a fence, garage, house, overhanging branches, laundry lines, or electrical wires.

17. Do not install home playground equipment over concrete, asphalt, packed earth, grass, carpet, or any other hard surface. A fall onto a hard surface can result in serious injury or death to the equipment user.

18. To prevent serious injury, cautionary statements shall be included which warn that children must not use the equipment until properly installed.

INSTRUCTIONS DE MONTAGE

1. Au commencement :

Serrez tout le matériel.

Vérifiez que les pièces métalliques ne présentent pas de rouille. Si vous en trouvez, poncez et repeignez avec une peinture sans plomb répondant aux exigences de la norme 16 CFR 1303

Vérifiez que tous les éléments en bois ne présentent pas de détérioration ni d'échardes. Poncez les échardes et remplacez les éléments en bois détériorés.

Ratisser et vérifier la profondeur des matériaux de revêtement protecteurs en vrac pour éviter le compactage et maintenir une profondeur appropriée

Remplacer si nécessaire.

2. Deux fois par mois:

Serrez tout le matériel.

Ratisser et vérifier la profondeur des matériaux de revêtement protecteurs en vrac pour éviter le compactage et maintenir une profondeur appropriée

Remplacer si nécessaire.

3. Les propriétaires sont responsables du maintien de la lisibilité des étiquettes d'avertissement.

4. Instructions d'élimination :

Des instructions doivent être fournies pour conseiller au propriétaire de démonter et d'éliminer l'équipement de jeu de manière à ce qu'aucun

des dangers déraisonnables existeront au moment où l'équipement de jeu sera mis au rebut

5. Les instructions doivent également inclure les informations figurant dans la section 4 du manuel de produits de consommation des États-Unis.

Manuel de sécurité des aires de jeux extérieures de la Commission de sécurité des États-Unis (USCPSC) ou directives spécifiques relatives aux revêtements de sol

pour le produit conforme au manuel USCPSC. Une copie de cette section se trouve à l'annexe X2

6. Le respect des avertissements et des consignes suivantes réduit le risque de blessures graves ou mortelles.

7. Spécifier le nombre et le poids des occupants qui peuvent utiliser l'équipement en toute sécurité, individuellement ou simultanément.

8. Nous recommandons la surveillance d'un adulte sur place pour les enfants de tous âges.

9. Avertissement au propriétaire d'indiquer aux enfants de ne pas utiliser l'équipement d'une manière autre que celle prévue.

10. Avertir le propriétaire de demander aux enfants de ne pas descendre de l'équipement lorsqu'il est en mouvement.

11. Warning the owner not to allow children to wear inappropriate items, such as but not limited to, loose fitting clothing, des vêtements amples, cordons de serrage pour capuche et cou, foulards, articles reliés par des cordons, capes et ponchos.

Ces articles peuvent entraîner la mort par strangulation.

12. Avertissement au propriétaire de demander aux enfants de ne pas grimper lorsque l'équipement est mouillé.

13. Avertissement au propriétaire d'indiquer aux enfants de ne pas attacher d'objets aux équipements de jeux qui ne sont pas spécifiquement conçus à utiliser avec l'équipement, tel que, mais sans s'y limiter, les cordes à sauter, la corde à linge, les laisses pour animaux de compagnie, les câbles et la chaîne, car ils peuvent présenter un risque d'étranglement.

14. Avertissement au propriétaire de demander aux enfants de retirer leur casque de vélo ou autre casque de sport avant de jouer sur le équipement de jeux.

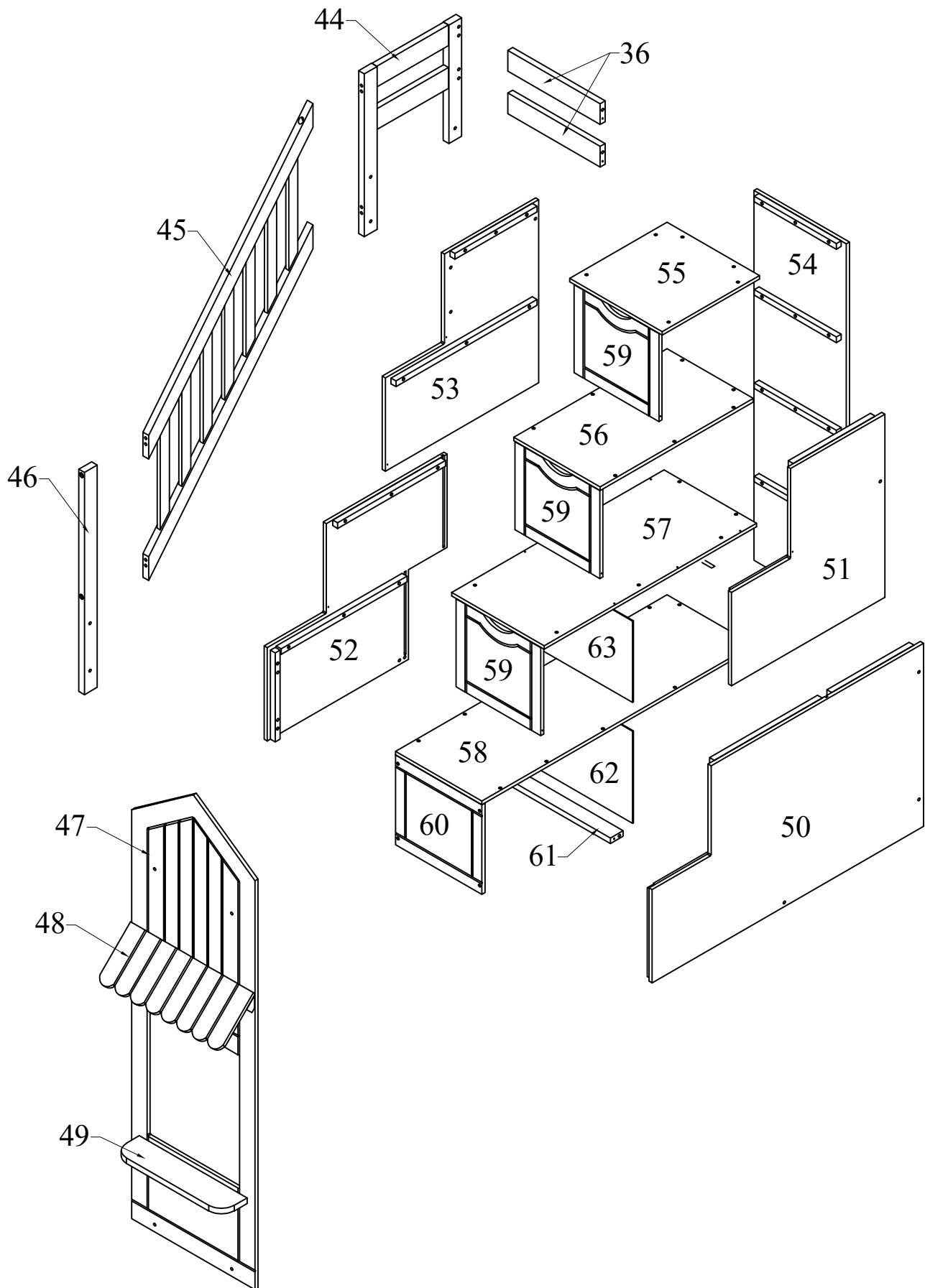
15. Avertissement au propriétaire de porter des chaussures bien ajustées et couvrant tout le pied aux enfants. Les sabots, les tongs et les sandales sont des exemples de chaussures inappropriées.

16. Placez l'équipement sur un sol plat, à au moins 6 pieds (1,8 m) de toute structure ou obstruction telle qu'une clôture, un garage, une maison, des branches en surplomb, des cordes à linge ou des fils électriques.

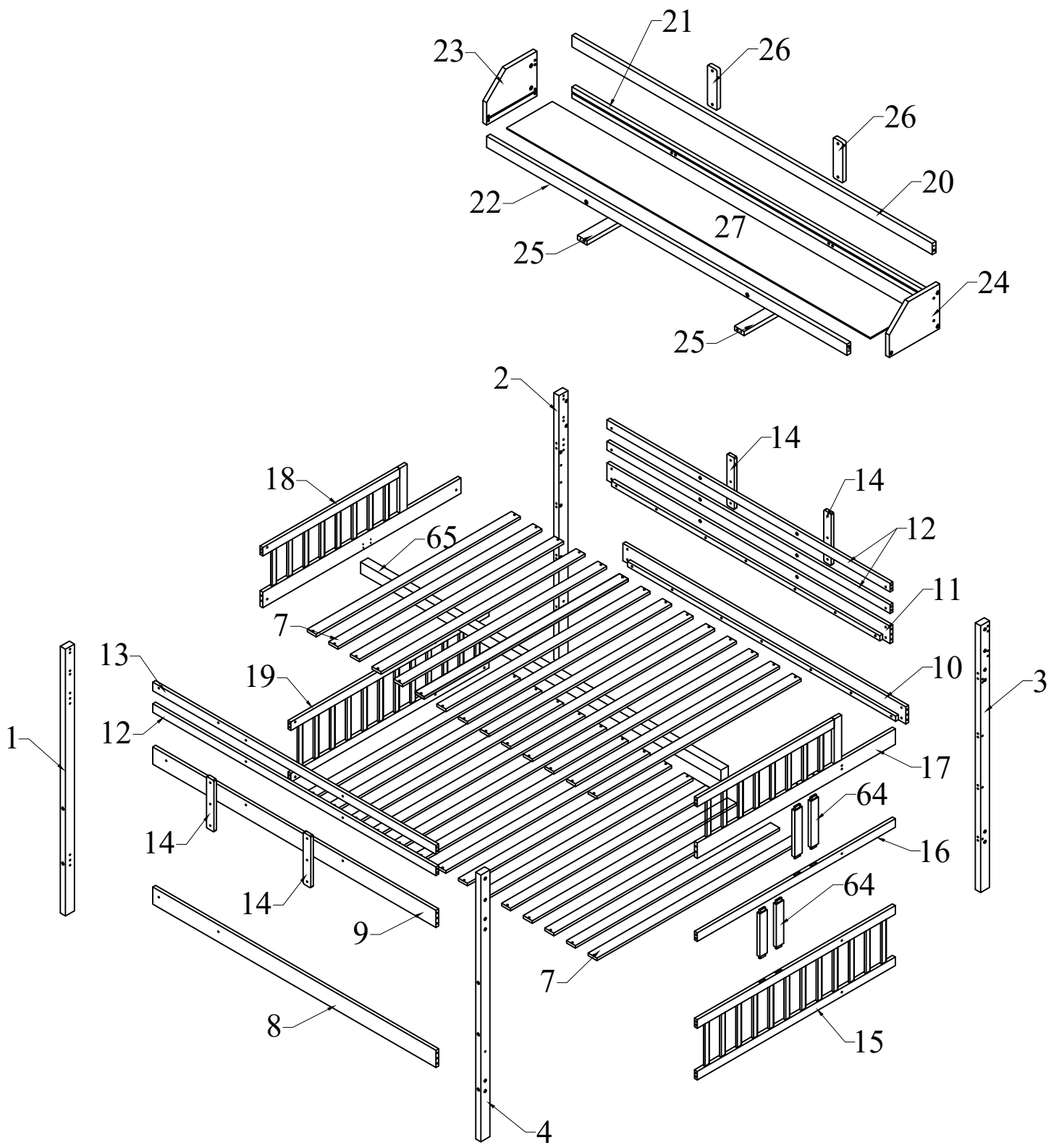
17. N'installez pas d'équipement de jeu domestique sur du béton, de l'asphalte, de la terre battue, de l'herbe, de la moquette ou toute autre surface dure. Une chute sur une surface dure peut entraîner des blessures graves, voire mortelles, pour l'utilisateur de l'équipement.

18. Pour éviter des blessures graves, des avertissements doivent être inclus avertissant que les enfants ne doivent pas utiliser l'équipement tant que les équipements ne sont pas installés.

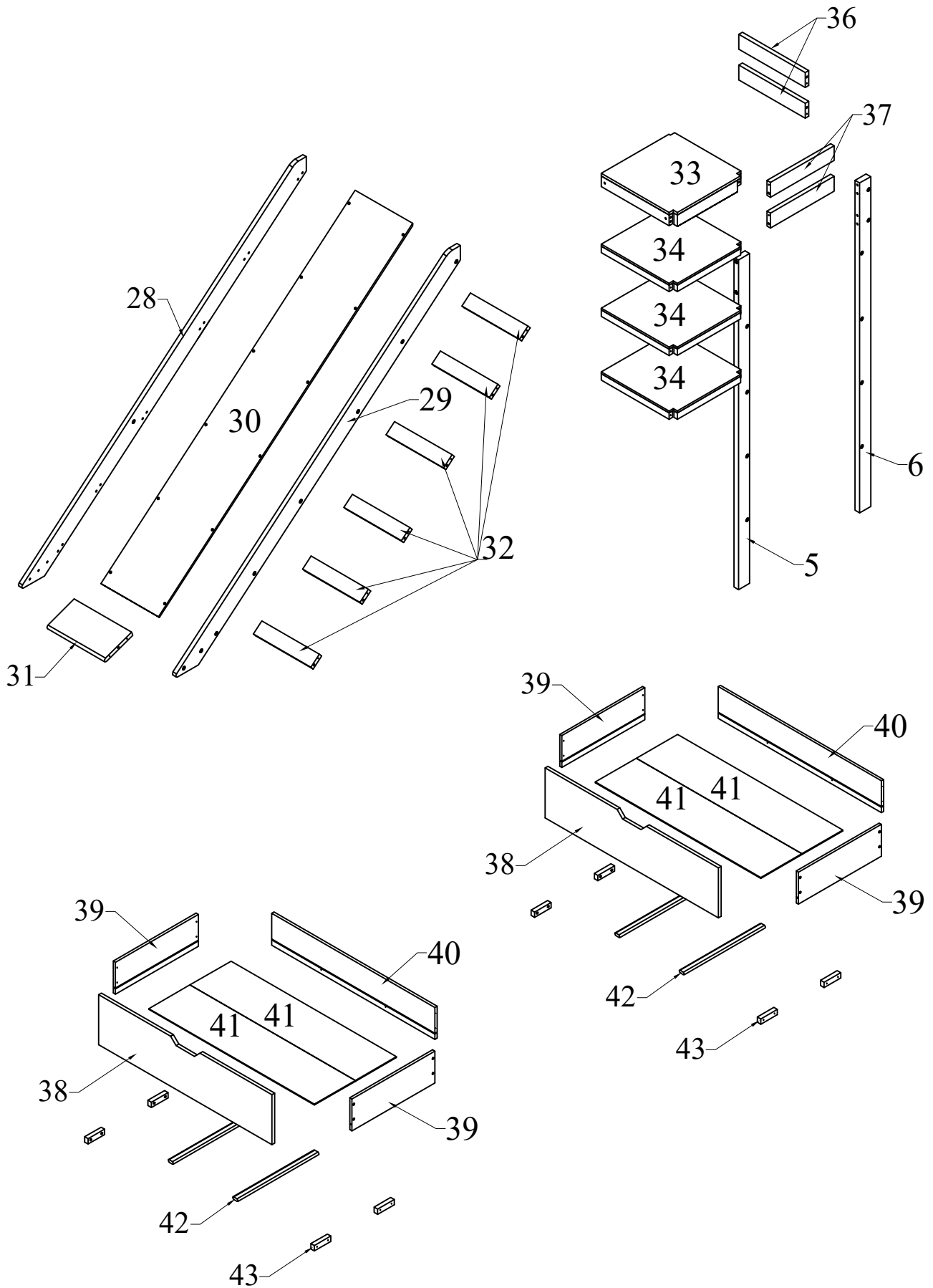
DETAIL VIEW / VUE DÉTAILLÉE




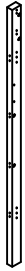



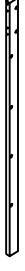
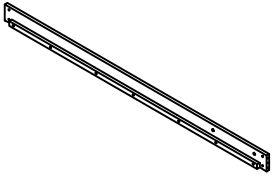
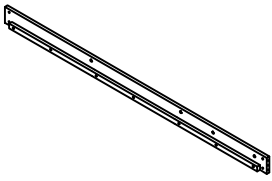
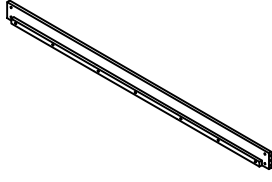
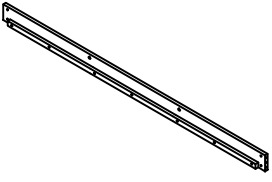
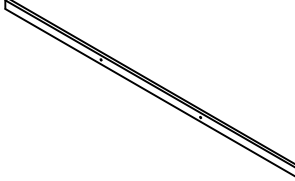
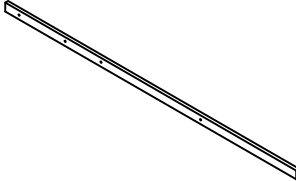
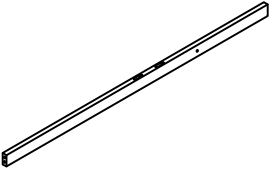
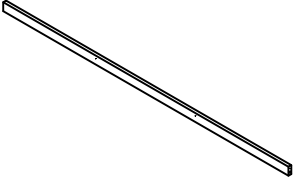
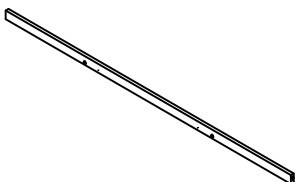
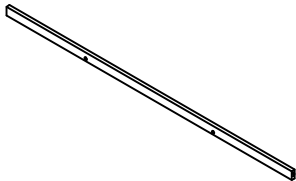
DETAIL VIEW / VUE DÉTAILLÉE




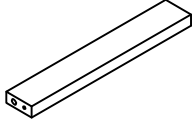

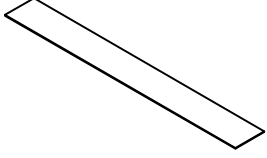
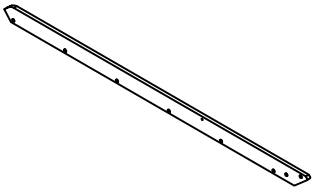
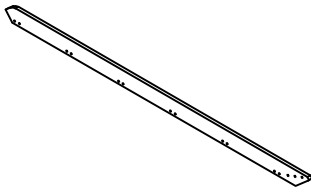
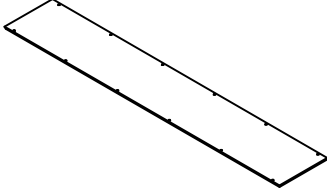
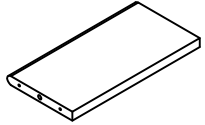
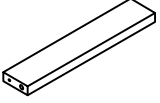
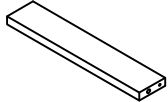
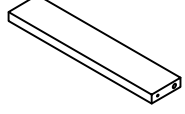
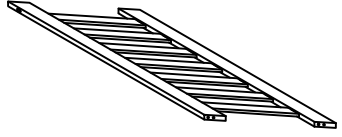
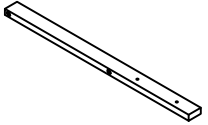
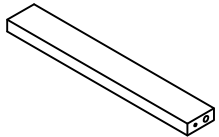
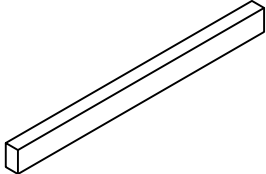
DETAIL VIEW / VUE DÉTAILLÉE



BOX 1 / ENCADRÉ 1

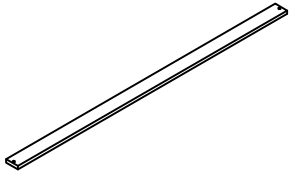
<p>1</p>  <p>Front leg - left / Jambe avant - gauche (1pc)</p>	<p>2</p>  <p>Back leg - left (1pc) Jambe arrière - gauche (1pc)</p>	<p>3</p>  <p>Back leg - right (1pc) Jambe arrière - droite (1pc)</p>	<p>4</p>  <p>Front leg - right (1pc) Jambe avant - droite (1pc)</p>
<p>5</p>  <p>Front leg - shelf / Jambe avant - étagère (1pc)</p>	<p>6</p>  <p>Back leg - shelf / Jambe arrière - étagère (1pc)</p>	<p>8</p>  <p>Front side rail - lower / Rail latéral avant - inférieur (1pc)</p>	<p>9</p>  <p>Front side rail - upper / Rail latéral avant - supérieur (1pc)</p>
<p>10</p>  <p>Back side rail - lower / Rail arrière - inférieur (1pc)</p>	<p>11</p>  <p>Back side rail - upper / Rail arrière - supérieur (1pc)</p>	<p>12</p>  <p>Guardrail 1 / Garde-corps 1 (3pcs)</p>	<p>13</p>  <p>Guardrail 2 / Garde-corps 2 (1pc)</p>
<p>16</p>  <p>Horizontal rail / Rail horizontal (1pc)</p>	<p>20</p>  <p>Back top rail - shelf / Rail supérieur arrière - étagère (1pc)</p>	<p>21</p>  <p>Back bottom rail - shelf / Rail inférieur arrière - étagère (1pc)</p>	<p>22</p>  <p>Front rail - shelf / Rail avant - étagère (1pc)</p>

BOX 1 / ENCADRÉ 1

<p>14</p>  <p>Support rail / Rail de support (4pcs)</p>	<p>25</p>  <p>Support shelf / Étagère de support (2pcs)</p>	<p>26</p>  <p>Support bar / Barre de support (2pcs)</p>	<p>27</p>  <p>Bottom shelf / Étagère inférieure (1pc)</p>
<p>28</p>  <p>Left side rail - slide / Rail latéral gauche - coulissant (1pc)</p>	<p>29</p>  <p>Right side rail - slide / Rail latéral droit - coulissant (1pc)</p>	<p>30</p>  <p>Top panel - slide / Panneau supérieur - coulissant (1pc)</p>	<p>31</p>  <p>Slide bar / Barre de défilement (1pc)</p>
<p>32</p>  <p>Support slide / Support de diapositive (6pcs)</p>	<p>36</p>  <p>Back rail / Rail arrière (4pcs)</p>	<p>37</p>  <p>Side rail - shelf / Rail latéral - étagère (2pcs)</p>	<p>45</p>  <p>Frame stairs / Escaliers à ossature (1pc)</p>
<p>46</p>  <p>Leg stairs / Escalier pour jambes (1pc)</p>	<p>61</p>  <p>Support - shelf / Support - étagère (1pc)</p>	<p>65</p>  <p>Support Bracket / Support de traverse (1pc)</p>	

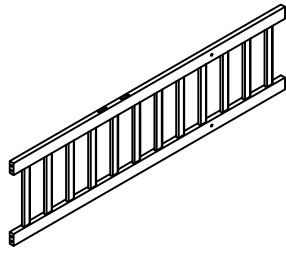
BOX 2 / ENCADRÉ 2

7



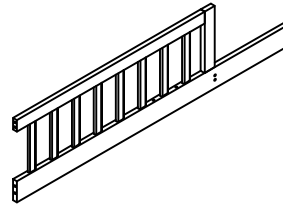
Slats /
Lattes (28pcs)

15



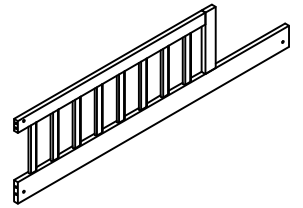
Right frame - bottom /
Cadre droit - inférieur (1pc)

17



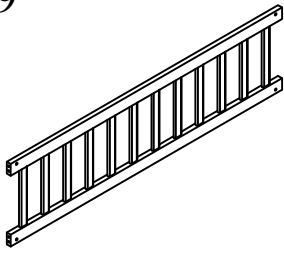
Right frame - top /
Cadre droit - haut (1pc)

18



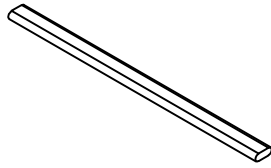
Left frame - top /
Cadre gauche - haut (1pc)

19



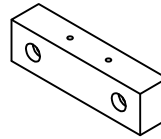
Left frame - bottom /
Cadre gauche - inférieur (1pc)

42



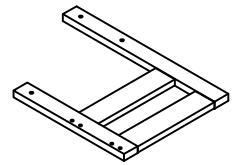
Support drawer /
Tiroir de support (4pcs)

43



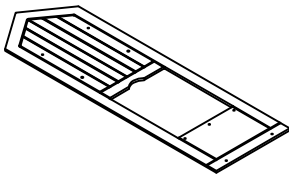
Support wheel /
Roue de support (8pcs)

44



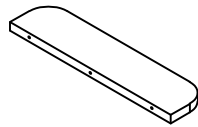
Side frame - shelf /
Cadre latéral - étagère (1pc)

47



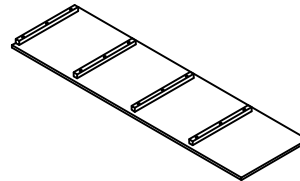
Front panel /
Panneau avant (1pc)

49



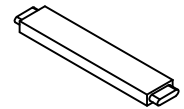
Front shelf /
Tablette avant (1pc)

54



Back panel frame /
Cadre du panneau arrière (1pc)

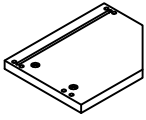
64



Vertical rail /
Rail vertical (4pcs)

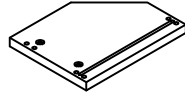
BOX 3 / ENCADRÉ 3

23



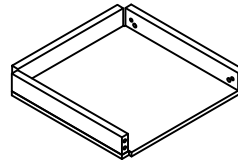
Side panel - left /
Panneau latéral - gauche (1pc)

24



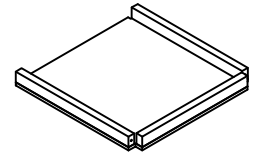
Side panel - right /
Panneau latéral - droit (1pc)

33



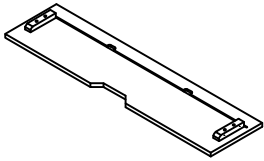
Shelf frame - top /
Cadre d'étagère - haut (1pc)

34



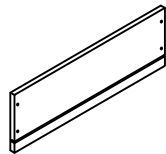
Shelf frame - bottom /
Cadre d'étagère - inférieur
(3pcs)

38



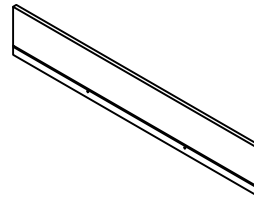
Front drawers /
Tiroirs avant (2pcs)

39



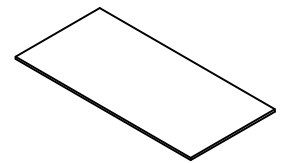
Side drawers /
Tiroirs latéraux (4pcs)

40



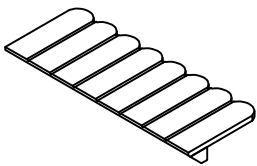
Back drawers /
Tiroirs arrière (2pcs)

41



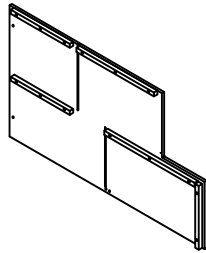
Bottom drawers /
Tiroirs inférieurs (4pcs)

48



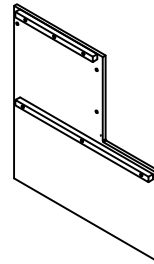
Slanted roof /
Toiture en pente (1pc)

50



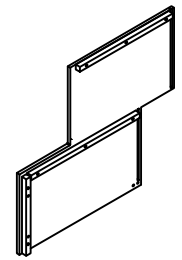
Right panel stair - lower /
Escalier panneau droit -
inférieur (1pc)

51



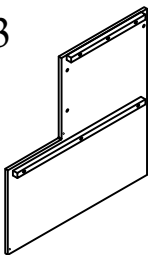
Right panel stair - upper /
Escalier panneau droit -
supérieur (1pc)

52



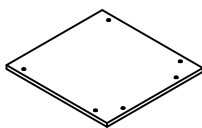
Left panel stair - lower /
Escalier panneau gauche -
inférieur (1pc)

53



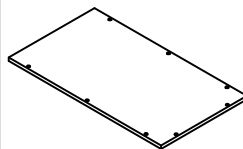
Left panel stair - upper /
Escalier panneau
gauche - supérieur(1pc)

55



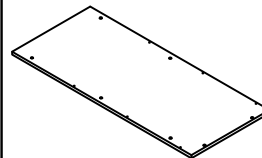
Staircase surface 1 /
Surface de l'escalier 1
(1pc)

56



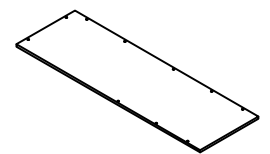
Staircase surface 2 /
Surface de l'escalier 2
(1pc)

57



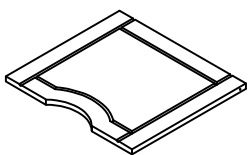
Staircase surface 3 /
Surface de l'escalier 3
(1pc)

58



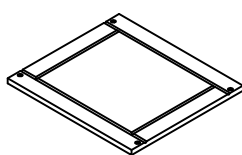
Staircase surface 4 /
Surface de l'escalier 4
(1pc)

59



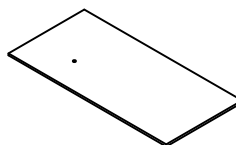
Flip side / Côté opposé
(3pcs)

60



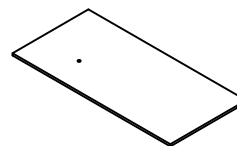
Front panel /
Panneau avant (1pc)

62



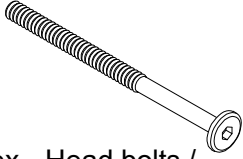
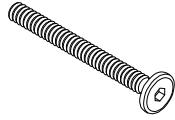
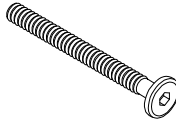
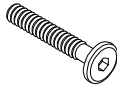




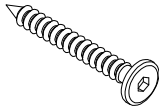
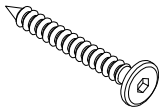

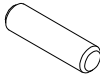
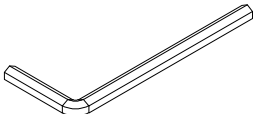
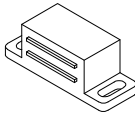
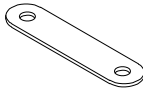
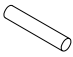
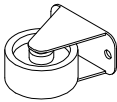
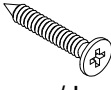


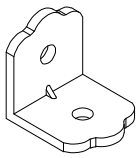
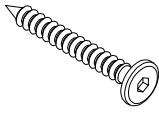

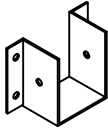

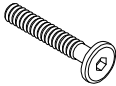
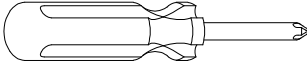
Partition panel - lower /
Panneau de séparation
- inférieur (1pc)

63

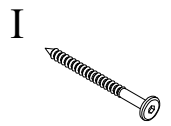
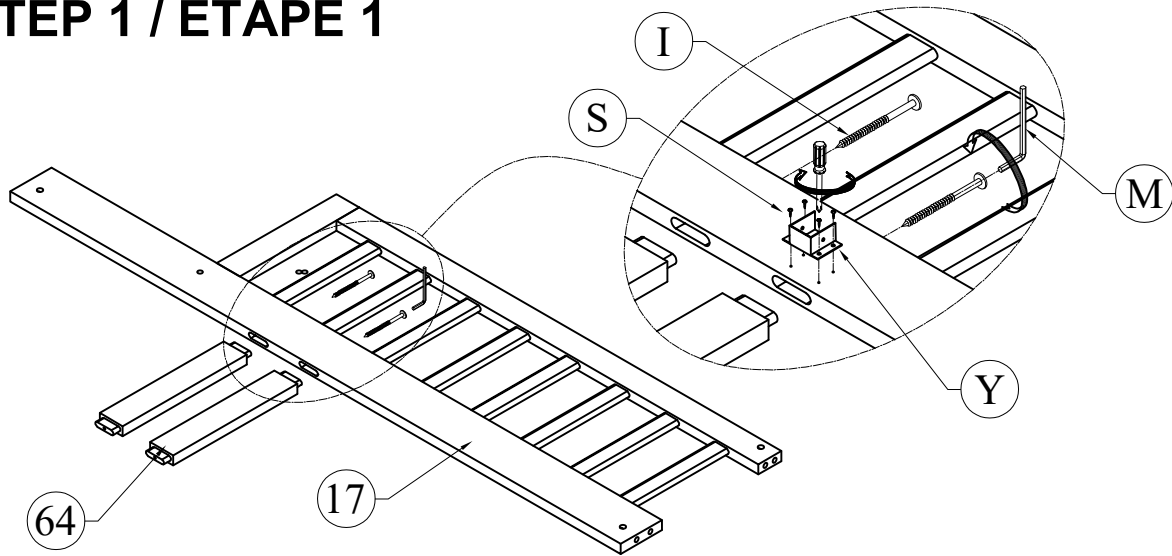


Partition panel - upper /
Panneau de séparation
- supérieur (1pc)

HARWAER LIST / LISTE DU MATÉRIEL

<p>A</p>  <p>Hex - Head bolts / Boulon à tête hexagonale Ø1/4" * 100 - 16pcs</p>	<p>B</p>  <p>Hex - Head bolts / Boulon à tête hexagonale Ø1/4" * 80 - 25pcs</p>	<p>C</p>  <p>Hex - Head bolts / Boulon à tête hexagonale Ø1/4" * 60 - 32pcs</p>	<p>D</p>  <p>Hex - Head bolts / Boulon à tête hexagonale Ø1/4" * 35 - 3pcs</p>
<p>E</p>  <p>Hex - Head bolts / Boulon à tête hexagonale Ø1/4" * 25 - 4pcs</p>	<p>F</p>  <p>Horizontal - Hold bolts / Horizontal - Tenir les boulons Ø1/4" - 68pcs</p>	<p>G</p>  <p>Canopy head though / Tête à baldaquin cependant Ø1/4" - 19pcs</p>	<p>H</p>  <p>Wood screws / Les vis à bois M3.5 * 15 - 12pcs</p>
<p>I</p>  <p>Hexagonal bolts catch wood / Boulons hexagonaux pour bois Ø1/4" * 90 - 6pcs</p>	<p>J</p>  <p>Hexagonal bolts catch wood / Boulons hexagonaux pour bois Ø1/4" * 50 - 24pcs</p>	<p>K</p>  <p>Hexagonal bolts catch wood / Boulons hexagonaux pour bois Ø1/4" * 25 - 7pcs</p>	<p>L</p>  <p>Wood dowel / Cheville en bois Ø8 * 30 - 78pcs</p>
<p>M</p>  <p>Allen key K4 / Clé Allen K4 - 2pcs</p>	<p>N</p>  <p>Magnet / Aimant - 3pcs</p>	<p>O</p>  <p>Mending plate / Plaque de réparation - 3pcs</p>	<p>P</p>  <p>Steel dowel / Cheville en acier Ø3 * 17 - 6pcs</p>
<p>Q</p>  <p>Wheel / Roue - 8pcs</p>	<p>R</p>  <p>Wood screws / Les vis à bois M4 * 25 - 119pcs</p>	<p>T</p>  <p>Wood screws / Les vis à bois M3.5 * 12 - 6pcs</p>	<p>S</p>  <p>Round screws / Vis rondes M3.5 * 15 - 38pcs</p>
<p>X</p>  <p>Wheel / Roue - 4pcs</p>	<p>U</p>  <p>Hexagonal bolts catch wood / Boulons hexagonaux pour bois Ø1/4" * 60 - 6pcs</p>	<p>Z</p>  <p>Wood screws / Les vis à bois M3.5 * 20 - 16pcs</p>	<p>Y</p>  <p>U bracket (2 pcs) Support en U (2 pièces)</p>
<p>W</p>  <p>Hex - Head bolts / Boulon à tête hexagonale Ø1/4" * 20 - 22pcs</p>	<p>V</p>  <p>Hex - Head bolts / Boulon à tête hexagonale Ø1/4" * 40 - 3pcs</p>	<p>Assembly Tools Required (Not Included) Outils d'assemblage requis (non inclus)</p>  <p>Page 13 Of 35 Page 13 De 35</p>	

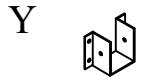
STEP 1 / ÉTAPE 1



Hexagonal bolts catch wood /
Boulons hexagonaux pour bois
Ø1/4" * 90 - 2pcs

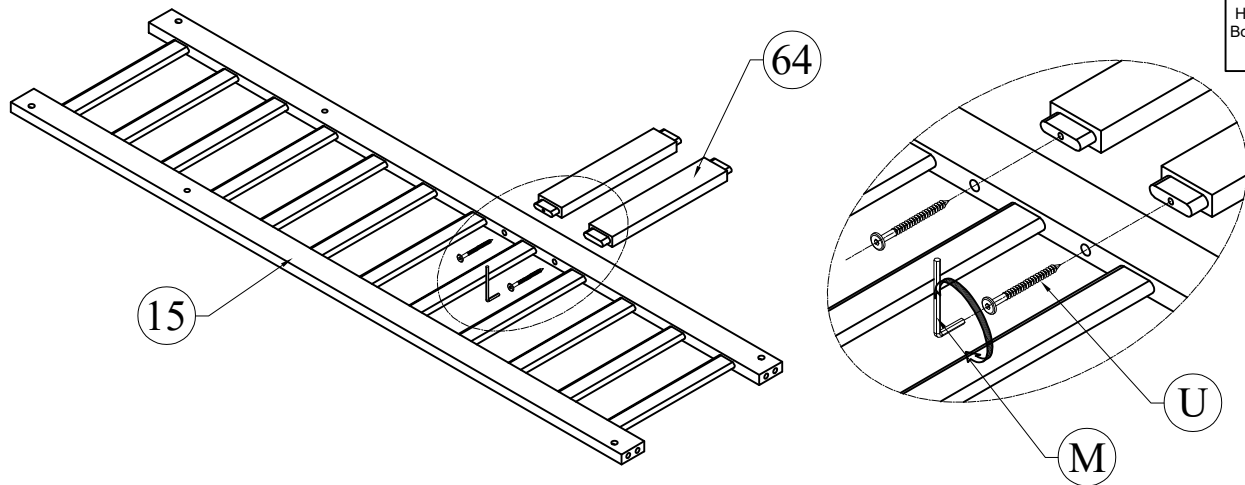


Round screws / Vis rondes
M3.5 * 15 - 4pcs



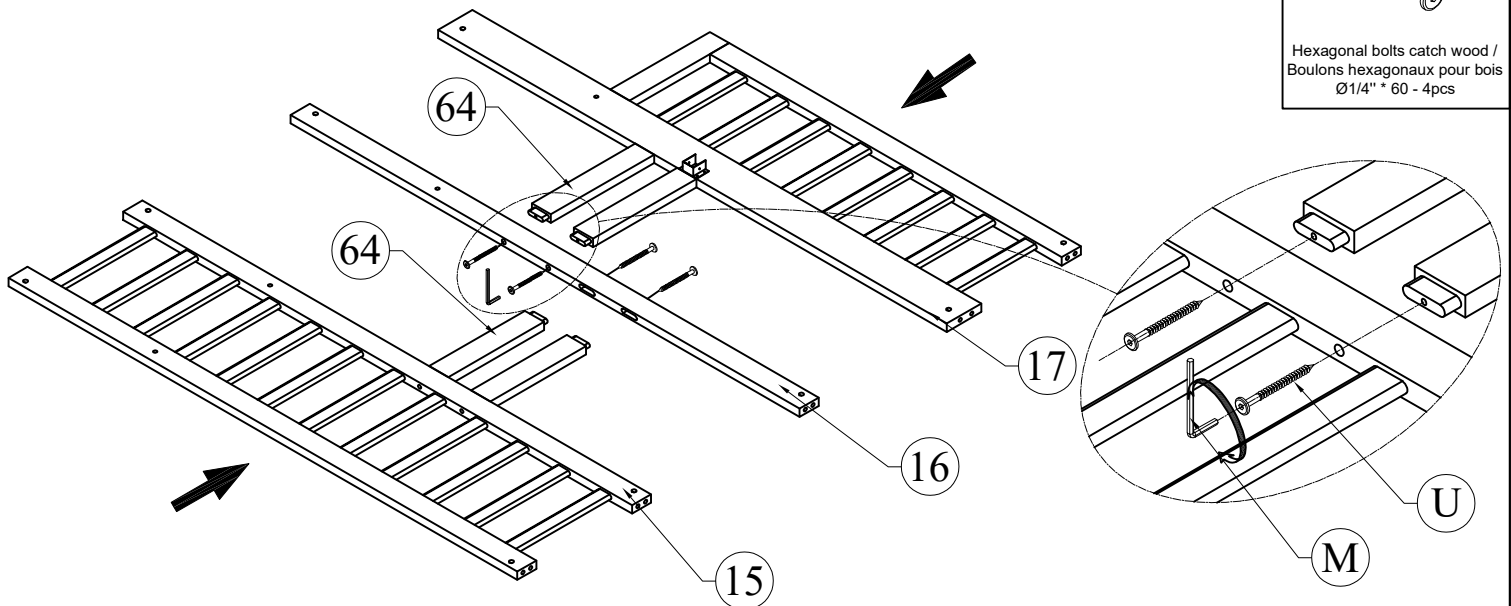
U bracket (1 pc)
Support en U (1 pièce)

STEP 2 / ÉTAPE 2



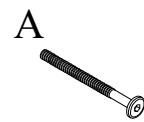
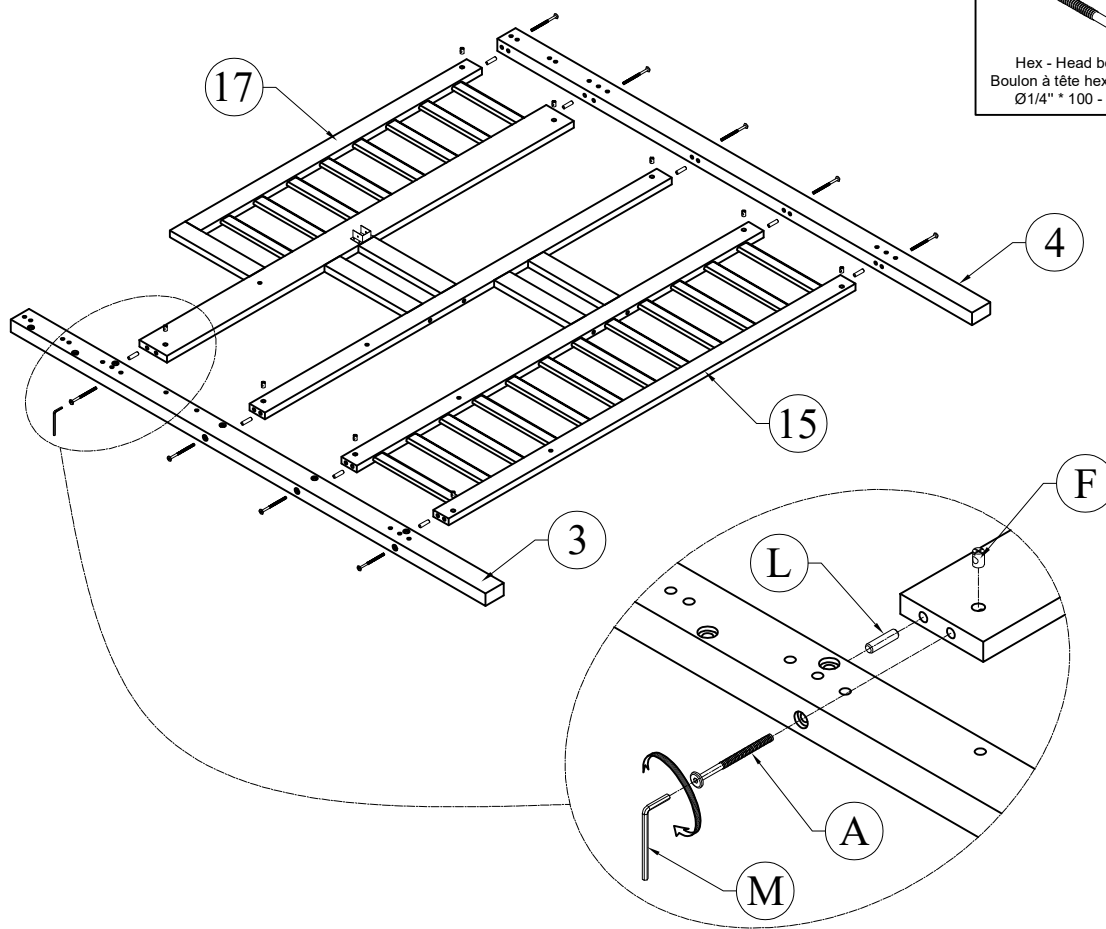
Hexagonal bolts catch wood /
Boulons hexagonaux pour bois
Ø1/4" * 60 - 2pcs

STEP 3 / ÉTAPE 3



Hexagonal bolts catch wood /
Boulons hexagonaux pour bois
Ø1/4" * 60 - 4pcs

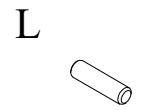
STEP 4 / ÉTAPE 4



Hex - Head bolts /
Boulon à tête hexagonale
Ø1/4" * 100 - 9pcs

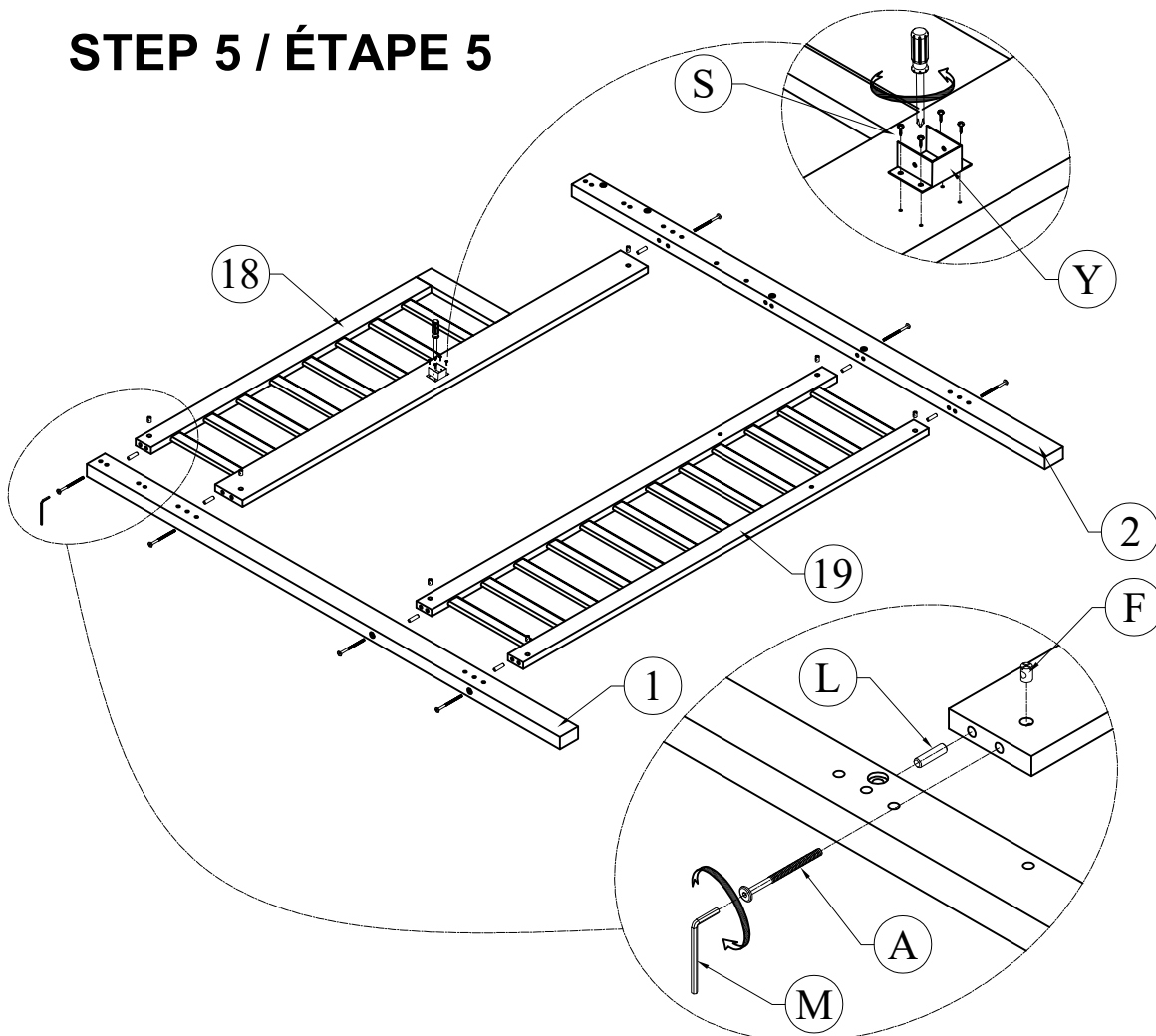


Horizontal - Hold bolts /
Horizontal - Tenir les boulons
Ø1/4" - 9pcs

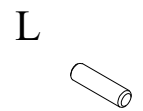


Wood dowel / Cheville en bois
Ø8 * 30 - 9pcs

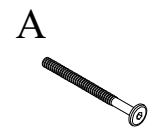
STEP 5 / ÉTAPE 5



Horizontal - Hold bolts /
Horizontal - Tenir les boulons
Ø1/4" - 7pcs



Wood dowel / Cheville en bois
Ø8 * 30 - 7pcs



Hex - Head bolts /
Boulon à tête hexagonale
Ø1/4" * 100 - 7pcs

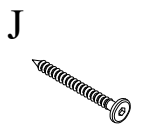
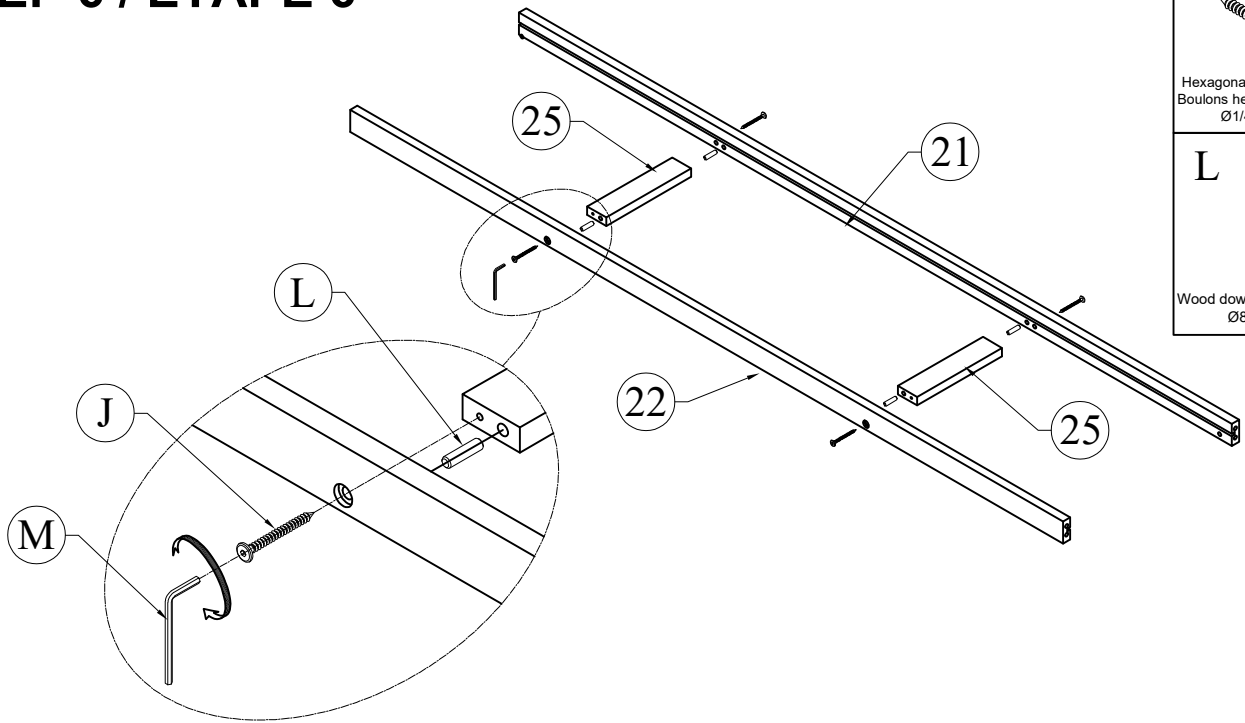


Round screws / Vis rondes
M3.5 * 15 - 4pcs

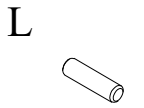


U bracket (1 pc)
Support en U (1 pièce)

STEP 6 / ÉTAPE 6

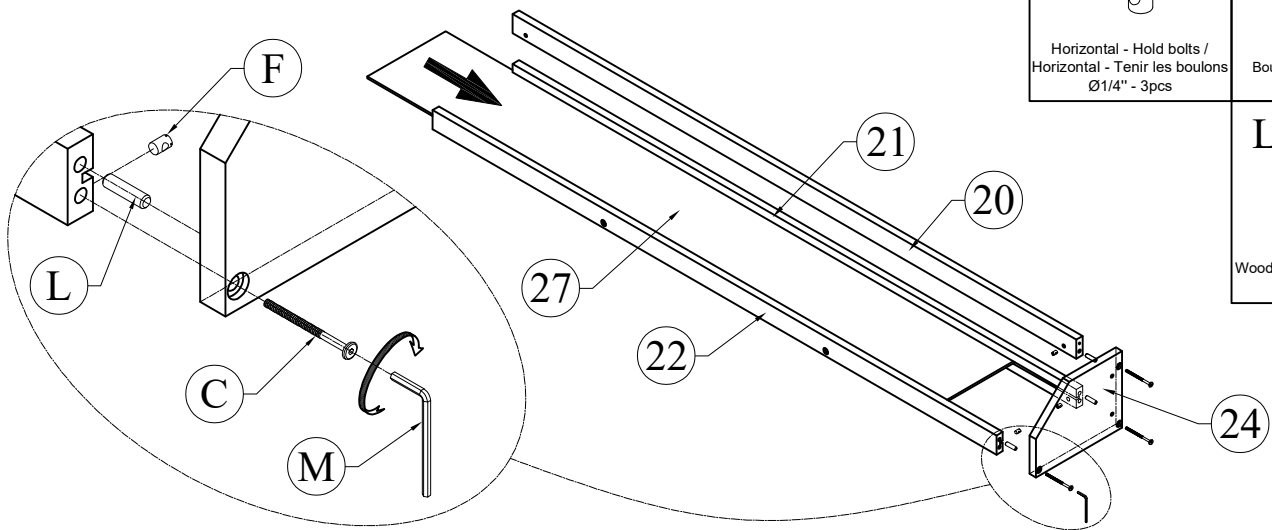


Hexagonal bolts catch wood /
Boulons hexagonaux pour bois
Ø1/4" * 50 - 4pcs

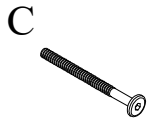


Wood dowel / Cheville en bois
Ø8 * 30 - 4pcs

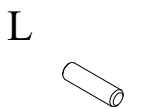
STEP 7 / ÉTAPE 7



Horizontal - Hold bolts /
Horizontal - Tenir les boulons
Ø1/4" - 3pcs

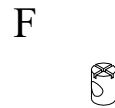
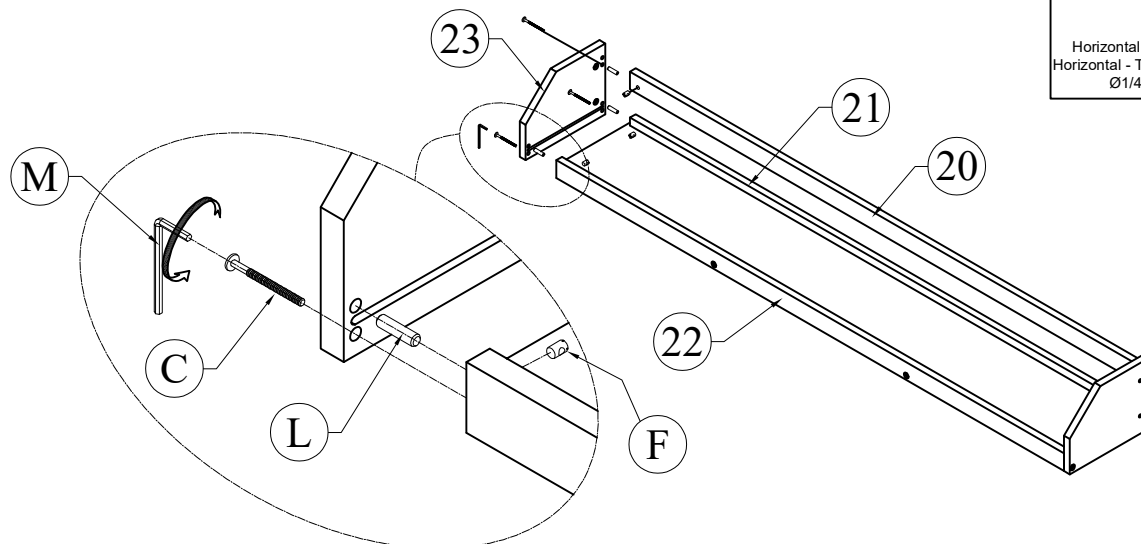


Hex - Head bolts /
Boulon à tête hexagonale
Ø1/4" * 60 - 3pcs

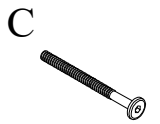


Wood dowel / Cheville en bois
Ø8 * 30 - 3pcs

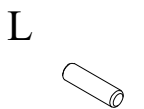
STEP 8 / ÉTAPE 8



Horizontal - Hold bolts /
Horizontal - Tenir les boulons
Ø1/4" - 3pcs

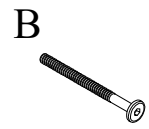


Hex - Head bolts /
Boulon à tête hexagonale
Ø1/4" * 60 - 3pcs



Wood dowel / Cheville en bois
Ø8 * 30 - 3pcs

STEP 9 / ÉTAPE 9



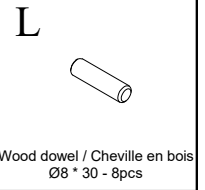
Hex - Head bolts /
Boulon à tête hexagonale
Ø1/4" * 80 - 12pcs



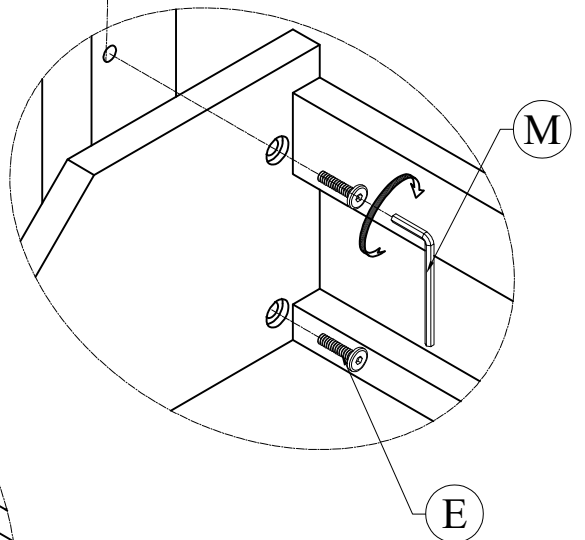
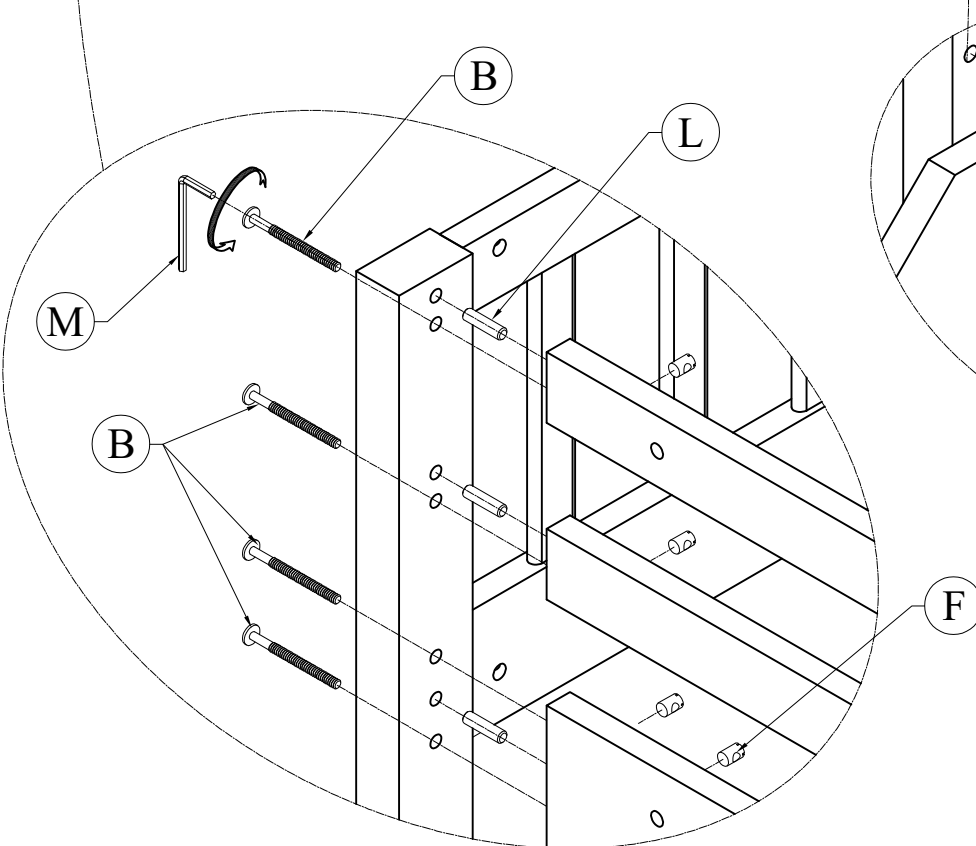
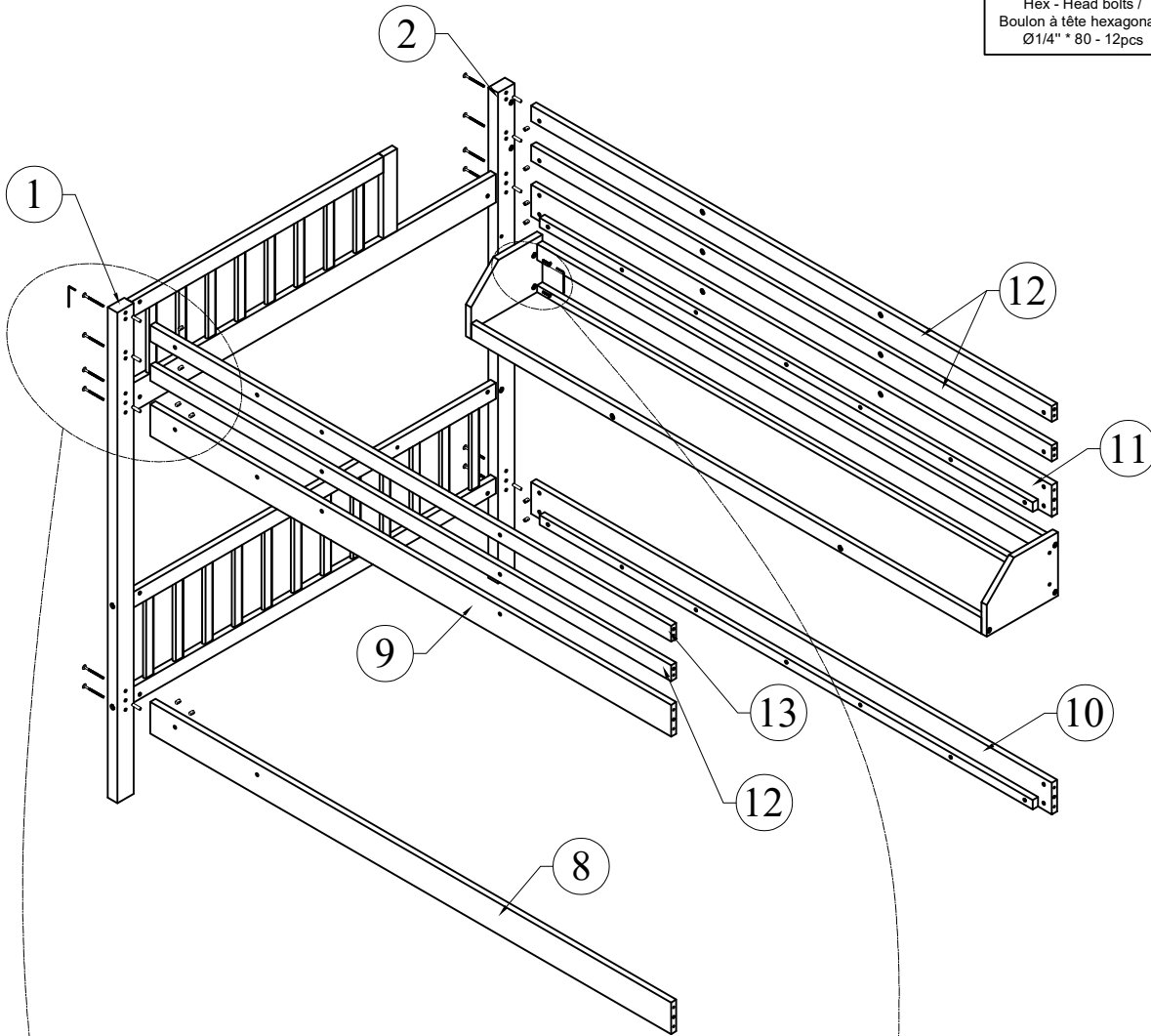
Hex - Head bolts /
Boulon à tête hexagonale
Ø1/4" * 25 - 2pcs



Horizontal - Hold bolts /
Horizontal - Tenir les boulons
Ø1/4" - 12pcs



Wood dowel / Cheville en bois
Ø8 * 30 - 8pcs



STEP 10 / ÉTAPE 10

B



Hex - Head bolts /
Boulon à tête hexagonale
Ø1/4" * 80 - 12pcs

E



Hex - Head bolts /
Boulon à tête hexagonale
Ø1/4" * 25 - 2pcs

F

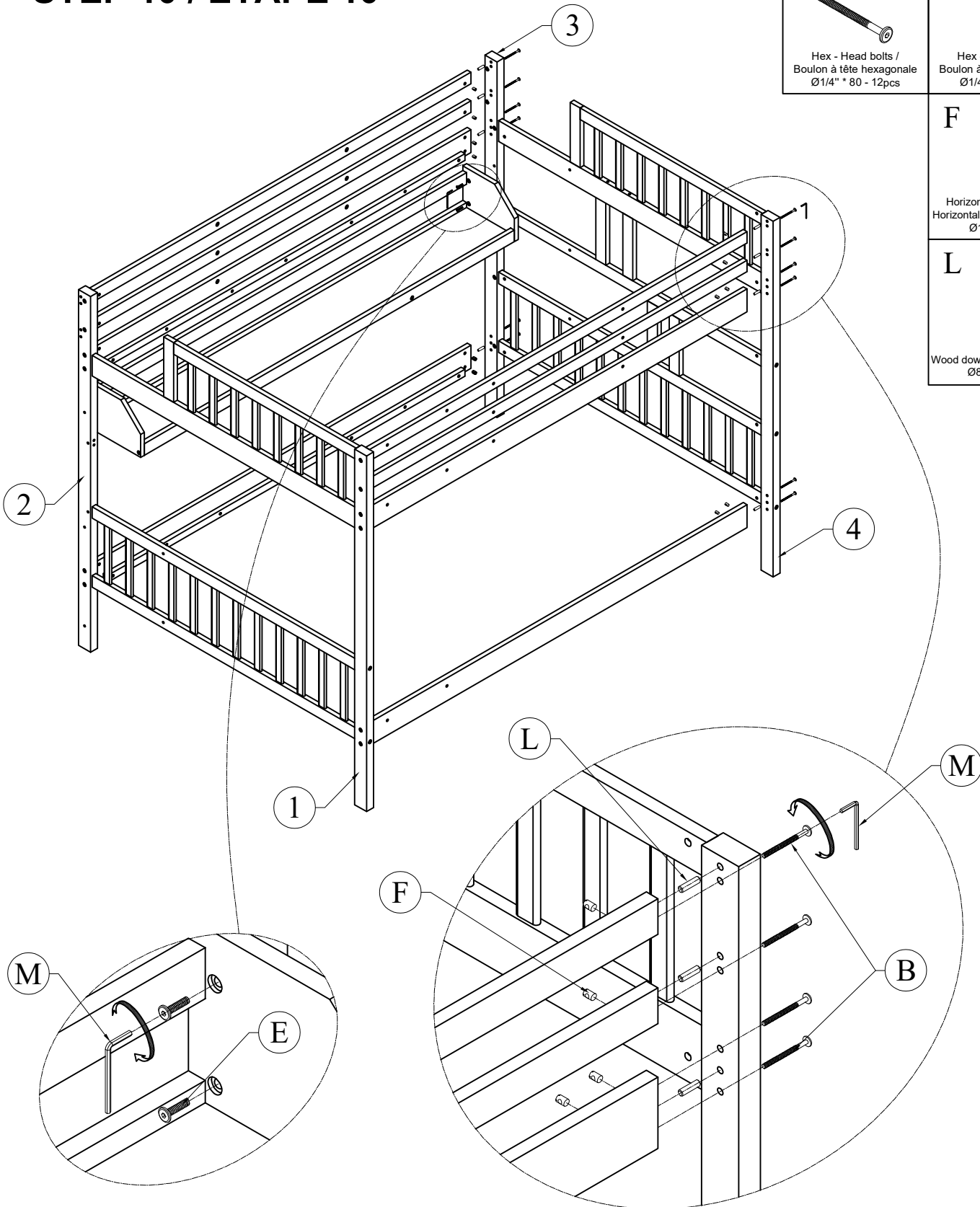


Horizontal - Hold bolts /
Horizontal - Tenir les boulons
Ø1/4" - 12pcs

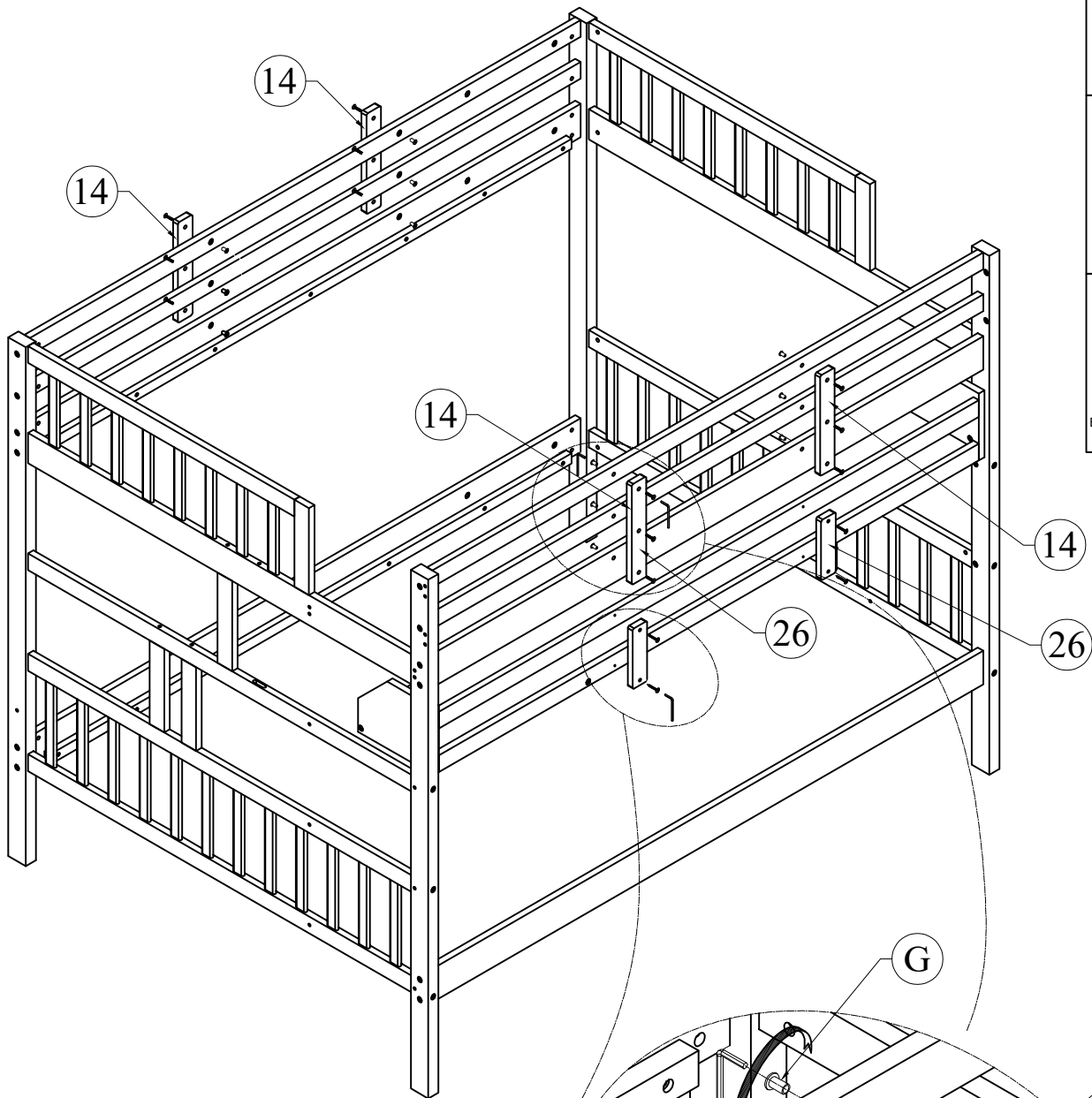
L



Wood dowel / Cheville en bois
Ø8 * 30 - 8pcs



STEP 11 / ÉTAPE 11



W



Hex - Head bolts /
Boulon à tête hexagonale
Ø1/4" * 20 - 12pcs

G

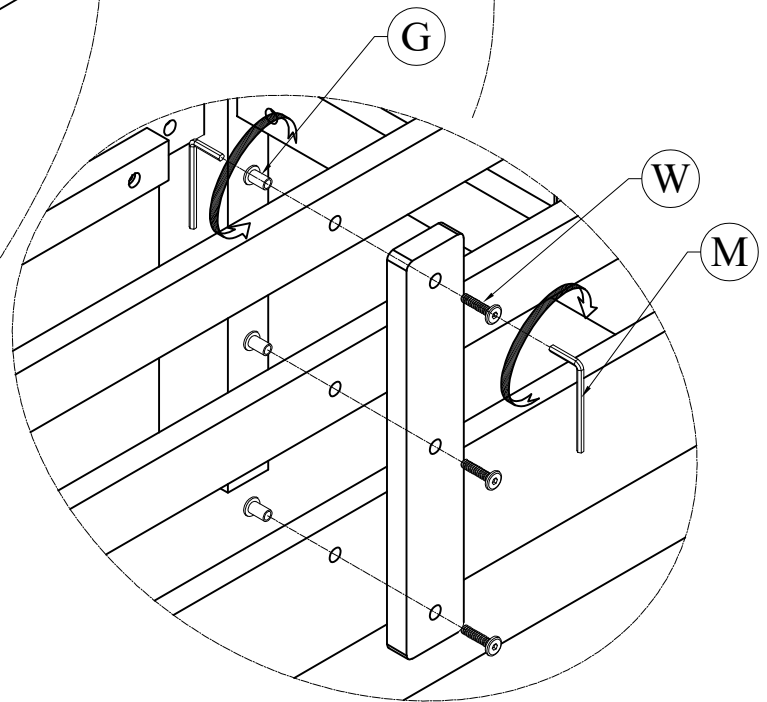
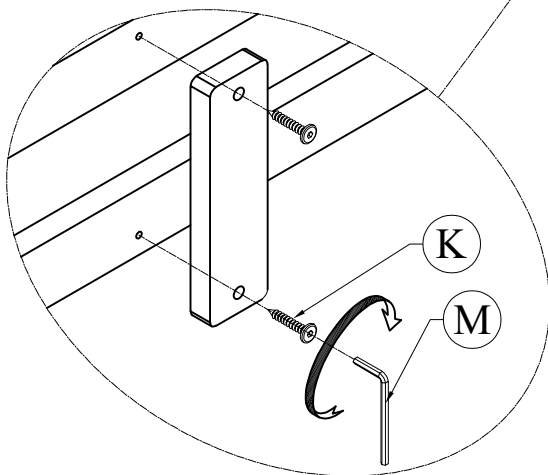


Canopy head though /
Tête à baldaquin cependant
Ø1/4" - 12pcs

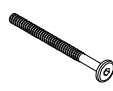
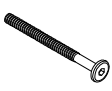


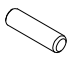
K

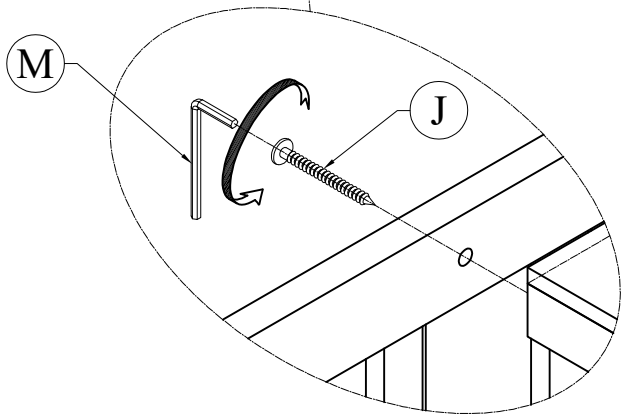
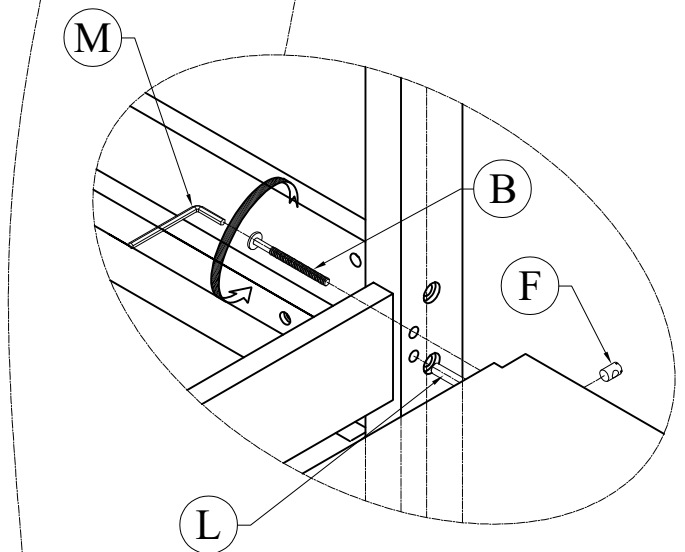
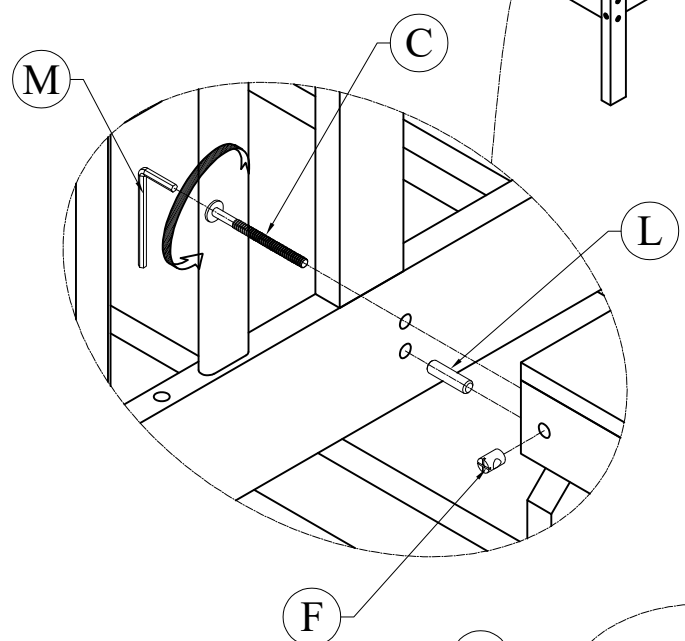
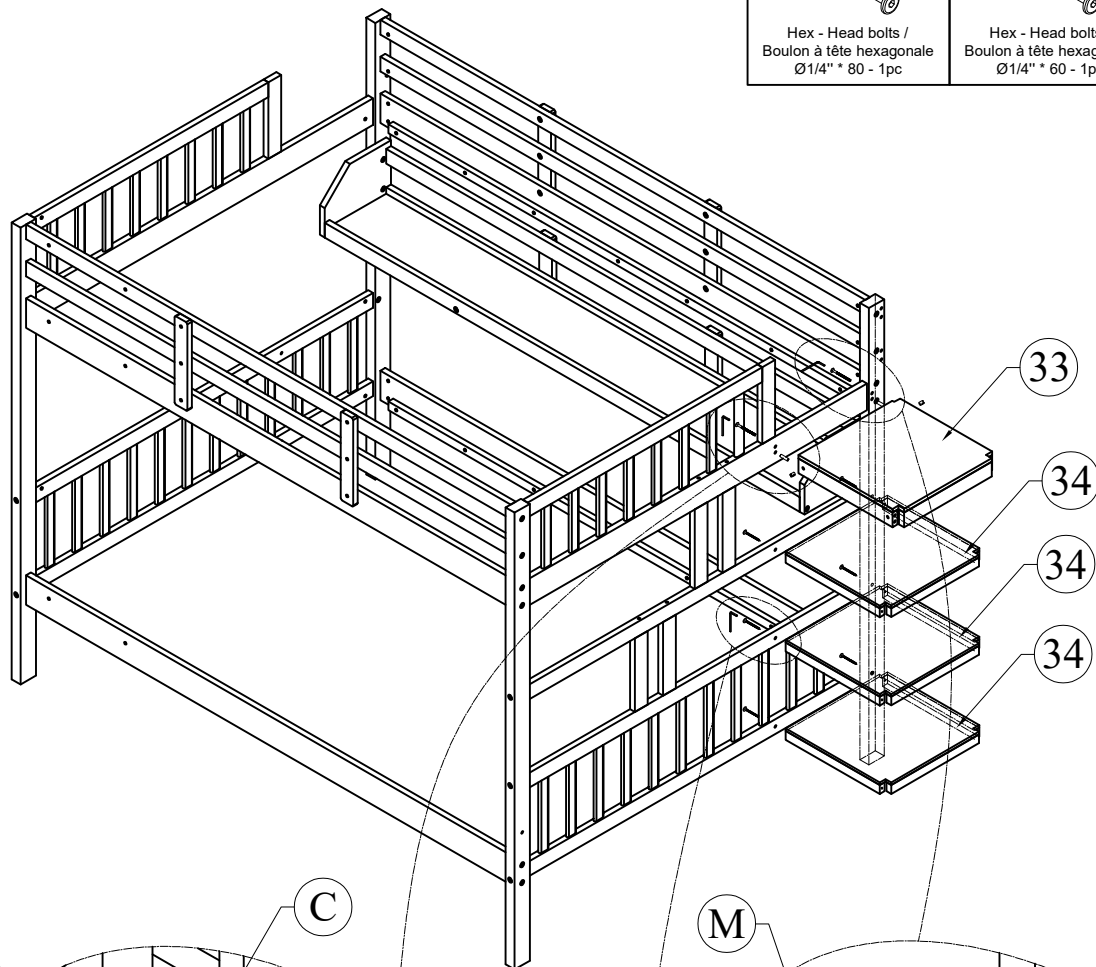


Hexagonal bolts catch wood /
Boulons hexagonaux pour bois
Ø1/4" * 25 - 4pcs

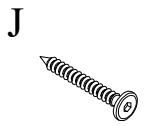
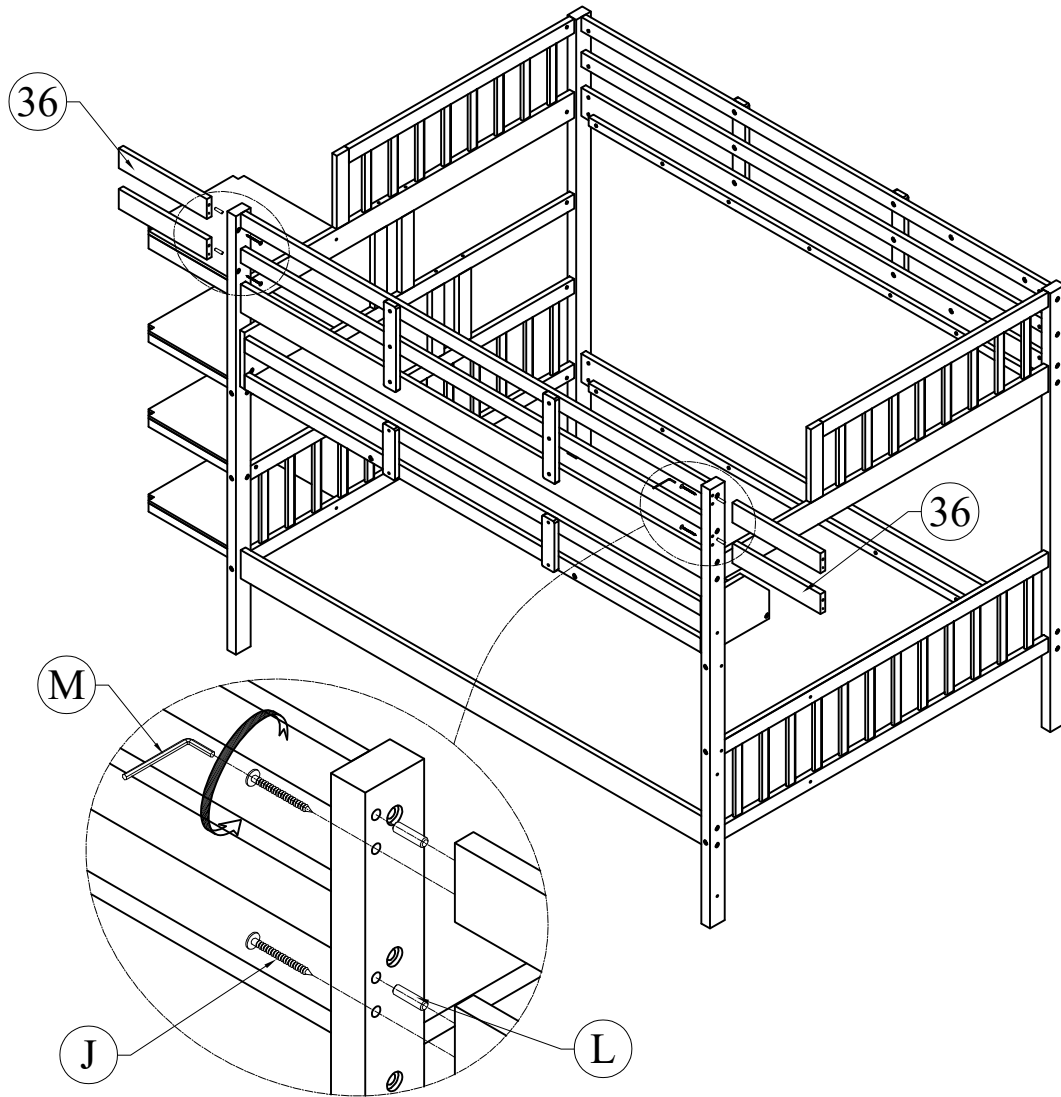


STEP 12 / ÉTAPE 12

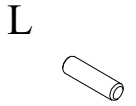
<p>B</p>  <p>Hex - Head bolts / Boulon à tête hexagonale Ø1/4" * 80 - 1pc</p>	<p>C</p>  <p>Hex - Head bolts / Boulon à tête hexagonale Ø1/4" * 60 - 1pc</p>	<p>F</p>  <p>Horizontal - Hold bolts / Horizontal - Tenir les boulons Ø1/4" - 2pcs</p>
<p>J</p>  <p>Hexagonal bolts catch wood / Boulons hexagonaux pour bois Ø1/4" * 50 - 6pcs</p>		
<p>L</p>  <p>Wood dowel / Cheville en bois Ø8 * 30 - 2pcs</p>		



STEP 13 / ÉTAPE 13

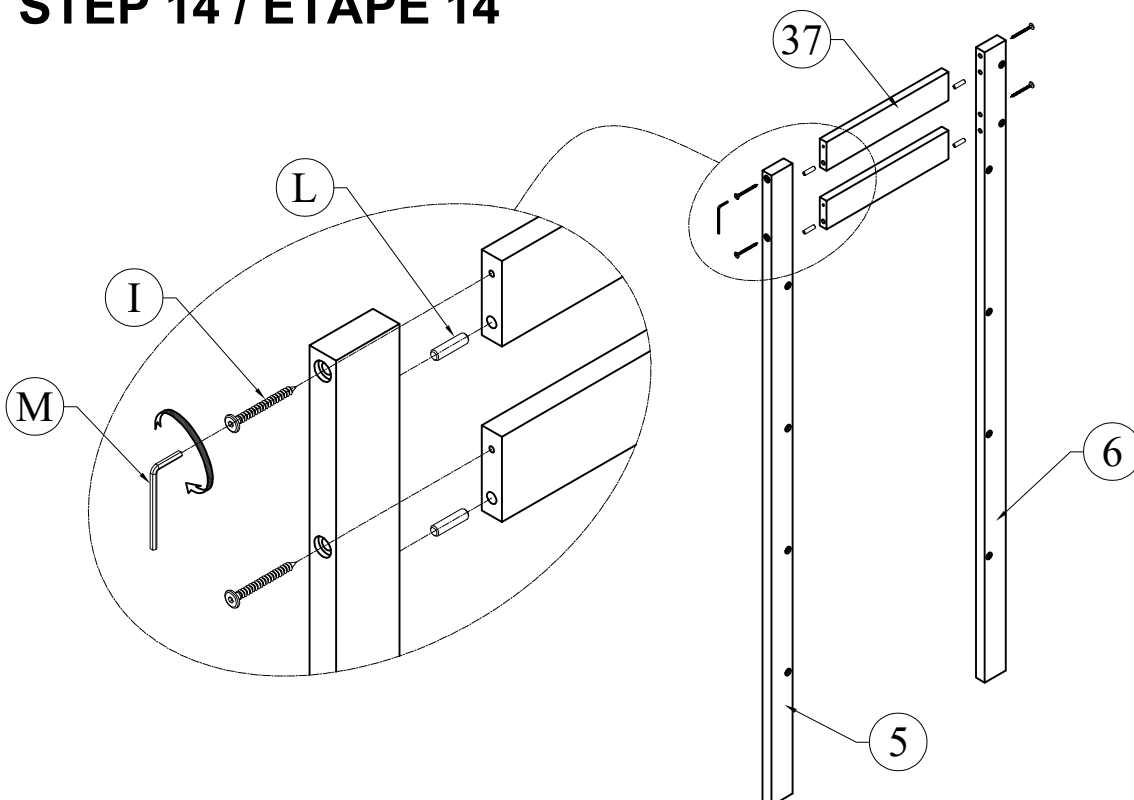


Hexagonal bolts catch wood /
Boulons hexagonaux pour bois
Ø1/4" * 50 - 4pcs

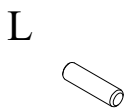


Wood dowel / Cheville en bois
Ø8 * 30 - 4pcs

STEP 14 / ÉTAPE 14

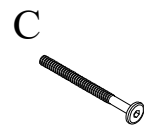


Hexagonal bolts catch wood /
Boulons hexagonaux pour bois
Ø1/4" * 90 - 4pcs



Wood dowel / Cheville en bois
Ø8 * 30 - 4pcs

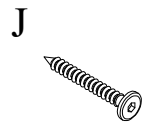
STEP 15 / ÉTAPE 15



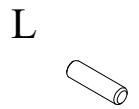
Hex - Head bolts /
Boulon à tête hexagonale
Ø1/4" * 60 - 2pcs



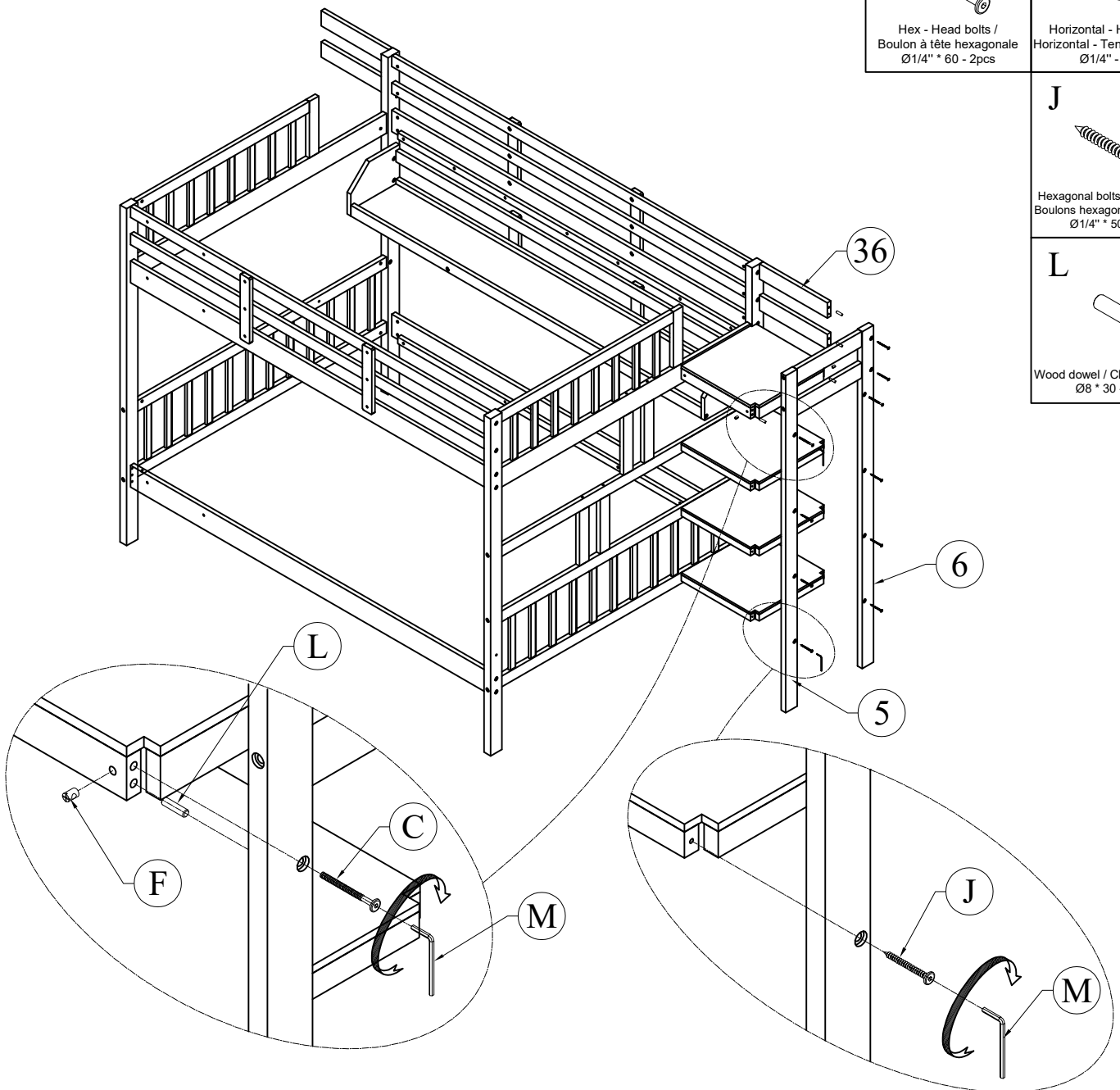
Horizontal - Hold bolts /
Horizontal - Tenir les boulons
Ø1/4" - 2pcs



Hexagonal bolts catch wood /
Boulons hexagonaux pour bois
Ø1/4" * 50 - 8pcs



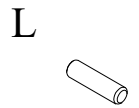
Wood dowel / Cheville en bois
Ø8 * 30 - 4pcs



STEP 16 / ÉTAPE 16



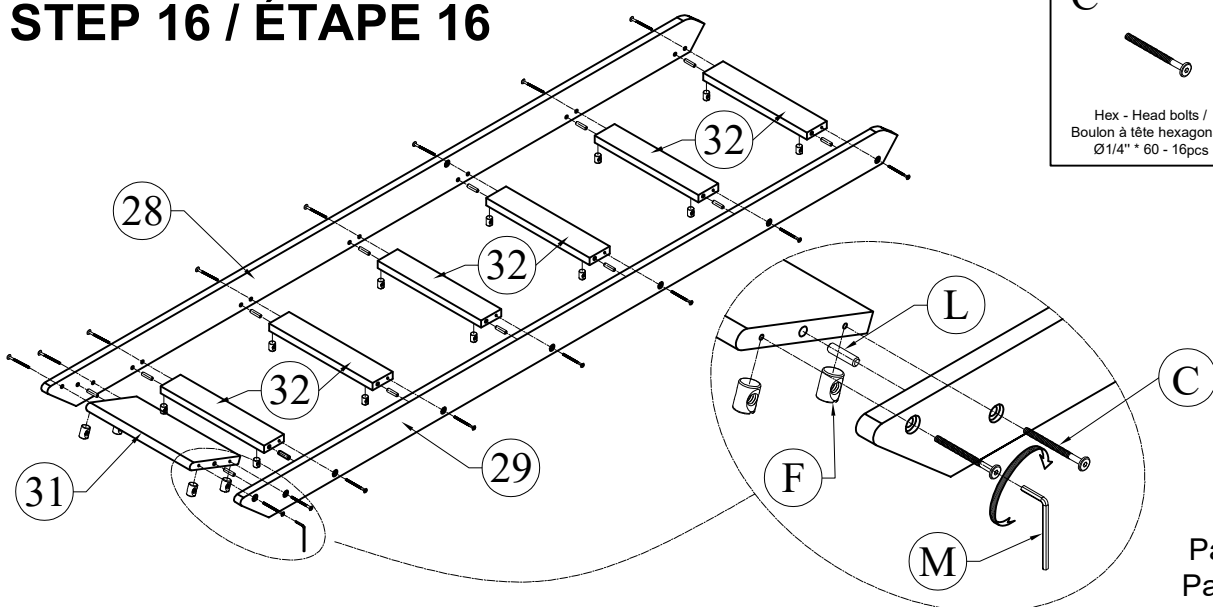
Hex - Head bolts /
Boulon à tête hexagonale
Ø1/4" * 60 - 16pcs



Wood dowel / Cheville en bois
Ø8 * 30 - 14pcs



Horizontal - Hold bolts /
Horizontal - Tenir les boulons
Ø1/4" - 16pcs

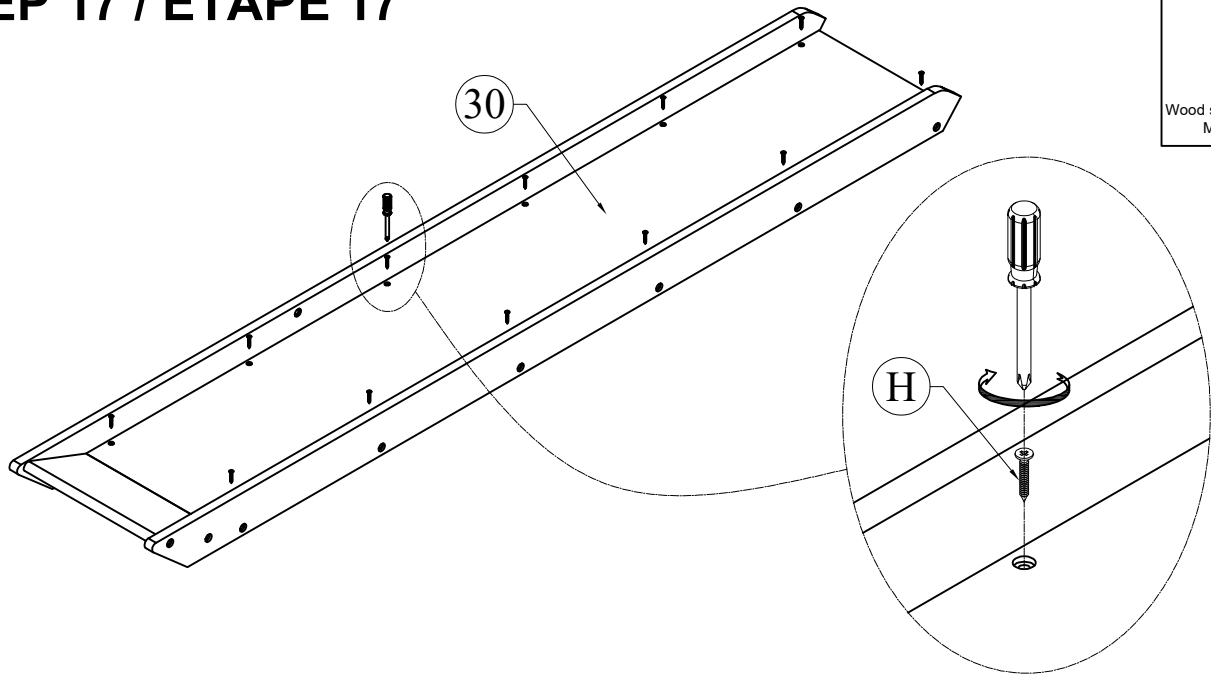


STEP 17 / ÉTAPE 17

H



Wood screws / Les vis à bois
M3.5 * 15 - 12pcs

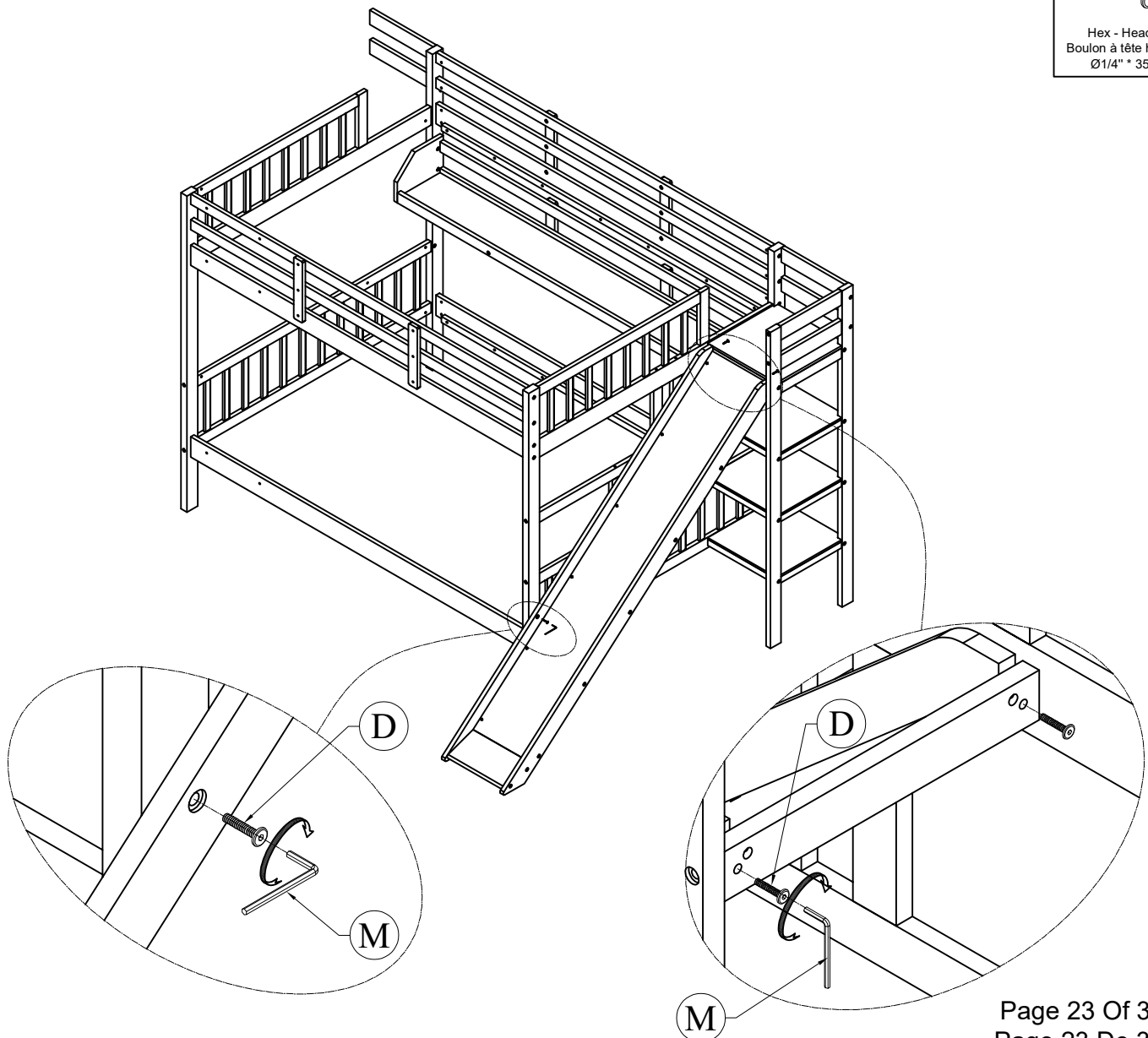


STEP 18 / ÉTAPE 18

D



Hex - Head bolts /
Boulon à tête hexagonale
Ø1/4" * 35 - 3pcs



STEP 19 / ÉTAPE 19

W

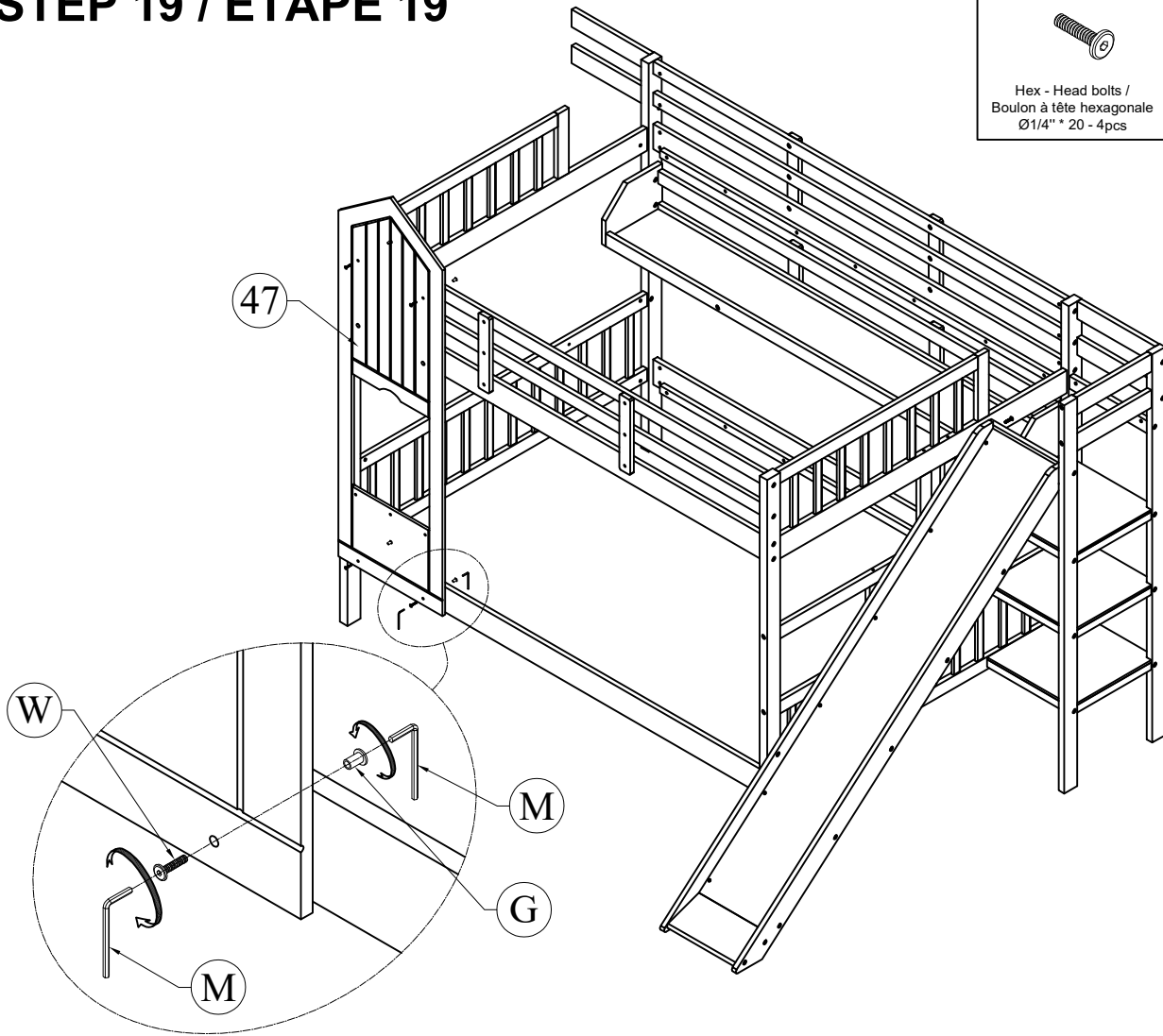


Hex - Head bolts /
Boulon à tête hexagonale
Ø1/4" * 20 - 4pcs

G



Canopy head though /
Tête à baldaquin dependant
Ø1/4" - 4pcs



STEP 20 / ÉTAPE 20

V

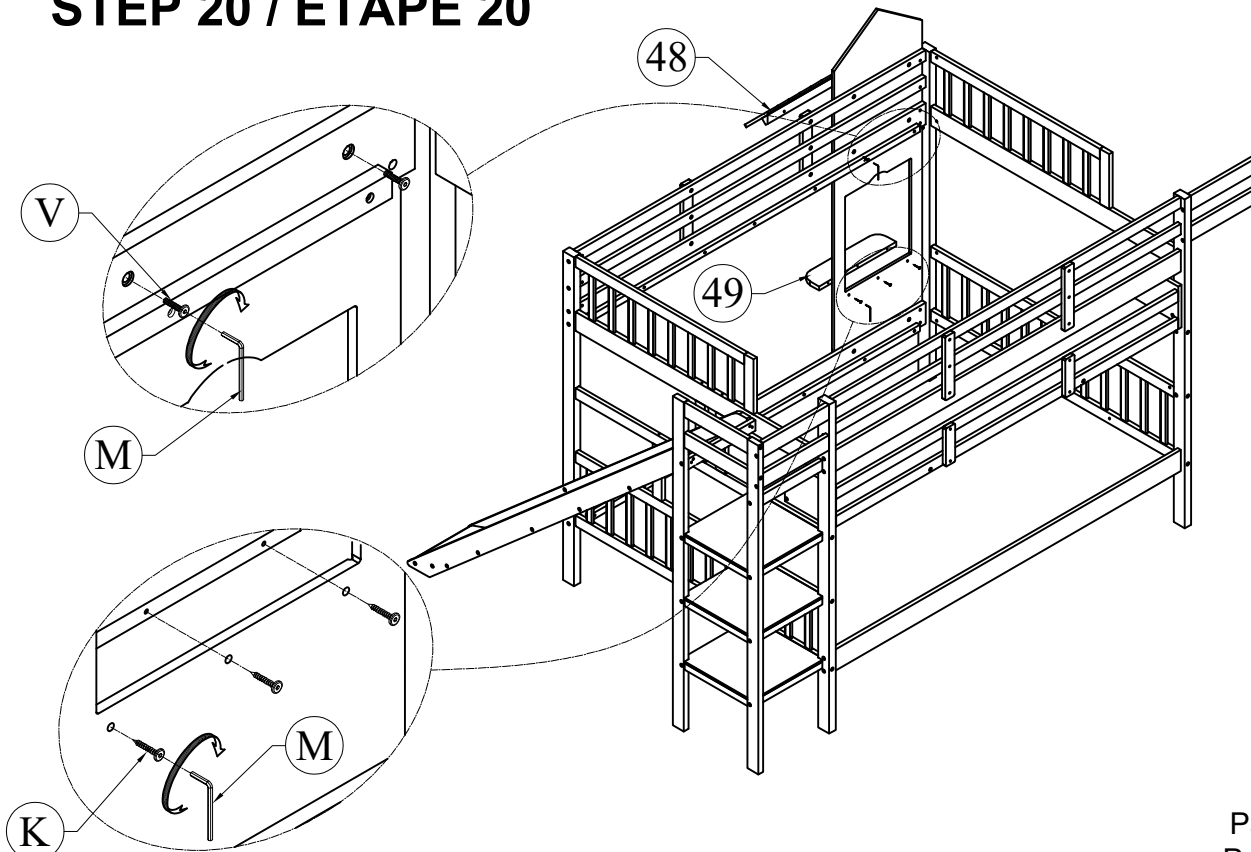


Hex - Head bolts /
Boulon à tête hexagonale
Ø1/4" * 40 - 2pcs

K



Hexagonal bolts catch wood /
Boulons hexagonaux pour bois
Ø1/4" * 25 - 3pcs

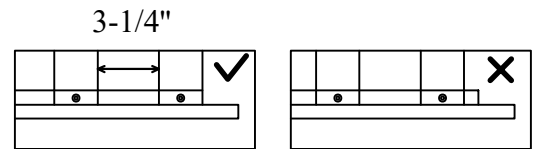
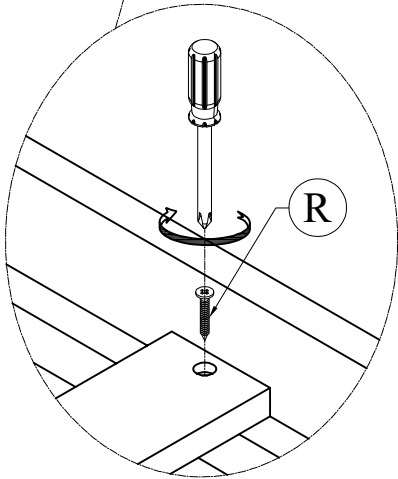
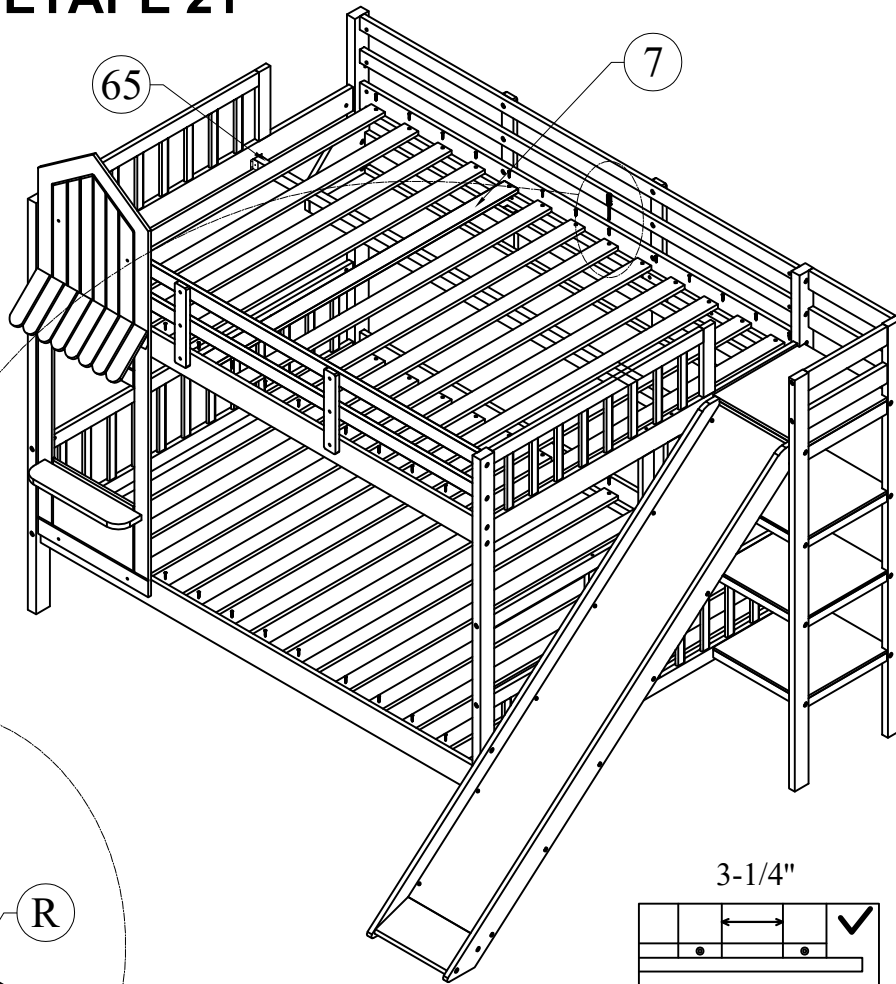


STEP 21 / ÉTAPE 21

R



Wood screws / Les vis à bois
M4 * 25 - 56pcs

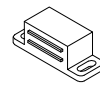


Note: Do not lock the screws of the bed slats to be outmost edge the bed slats, you need to leave a certain space at the edges, otherwise it will cause the board to break

Remarque : Ne bloquez pas les vis des lattes du lit pour qu'elles soient situées à l'extérieur des lattes du lit, vous il faut laisser un certain espace sur les bords, sinon cela va casser la planche

STEP 22 / ÉTAPE 22

N

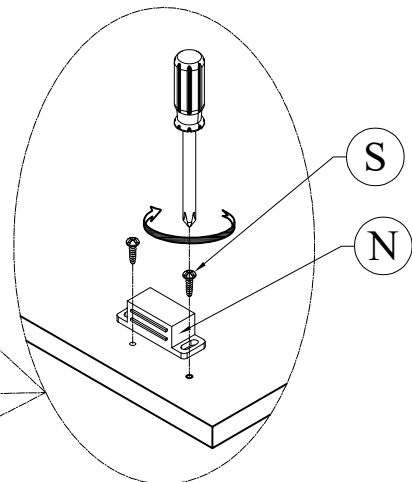
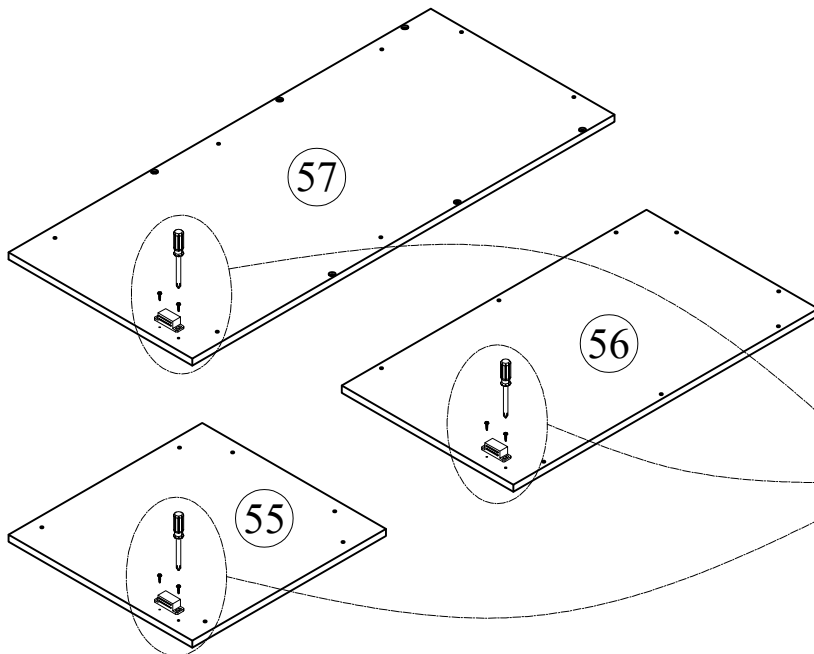


Magnet / Aimant - 3pcs

S

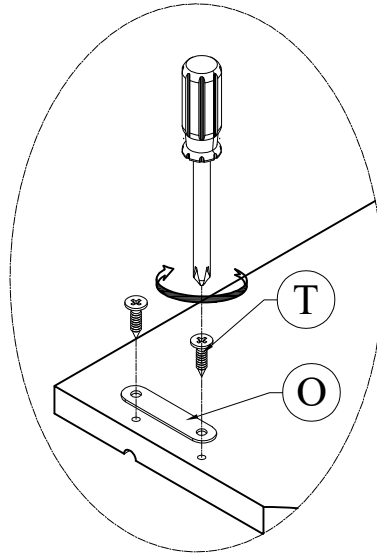
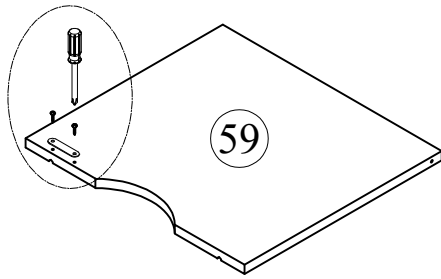


Round screws / Vis rondes
M3.5 * 15 - 6pcs

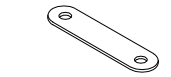


STEP 23 / ÉTAPE 23

X3



O



Mending plate /
Plaque de réparation - 3pcs

T



Wood screws / Les vis à bois
M3.5 * 12 - 6pcs

STEP 24 / ÉTAPE 24

C



Hex - Head bolts /
Boulon à tête hexagonale
Ø1/4" * 60 - 1pc

L



Wood dowel / Cheville en bois
Ø8 * 30 - 1pc

R

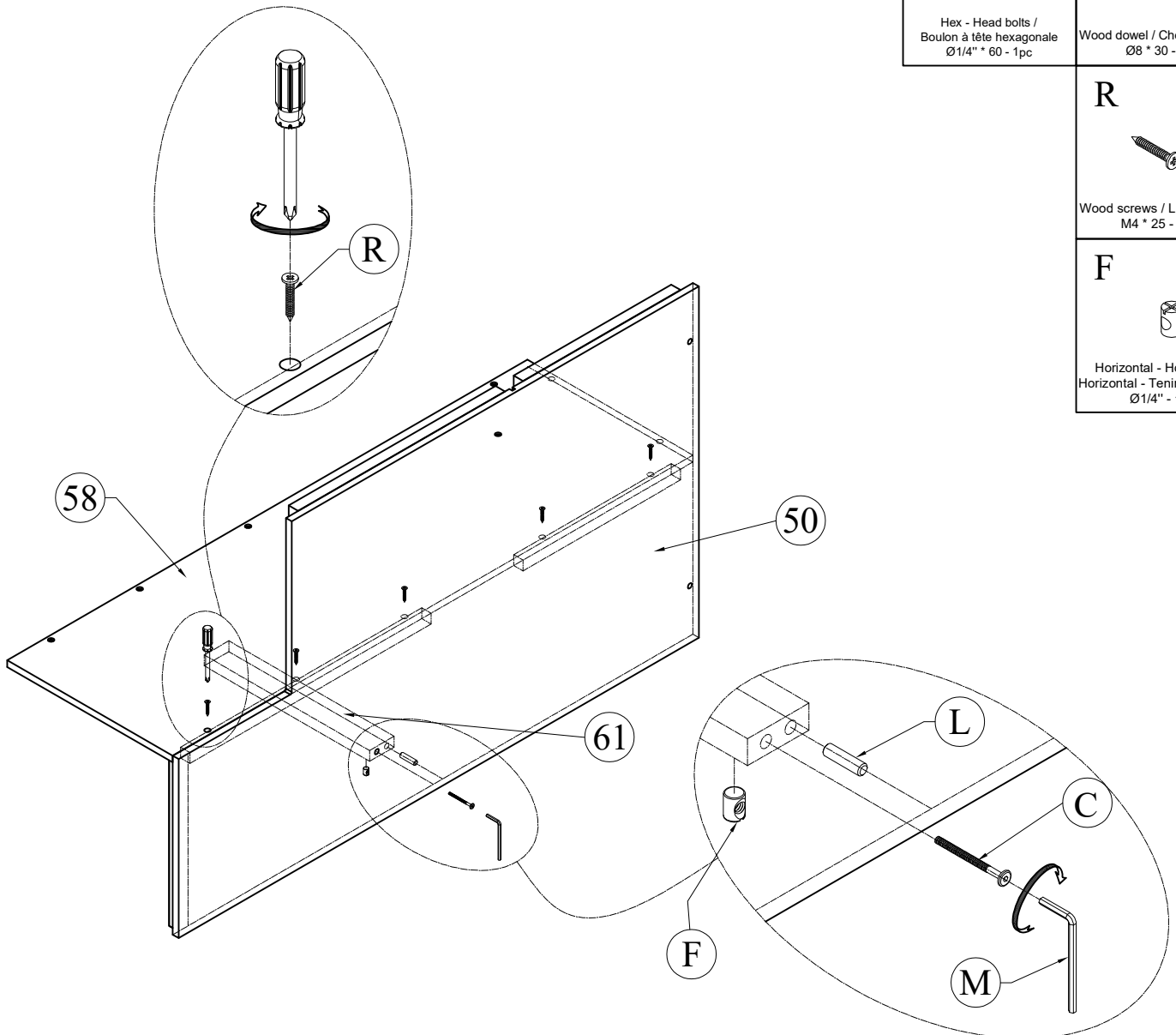


Wood screws / Les vis à bois
M4 * 25 - 5pcs

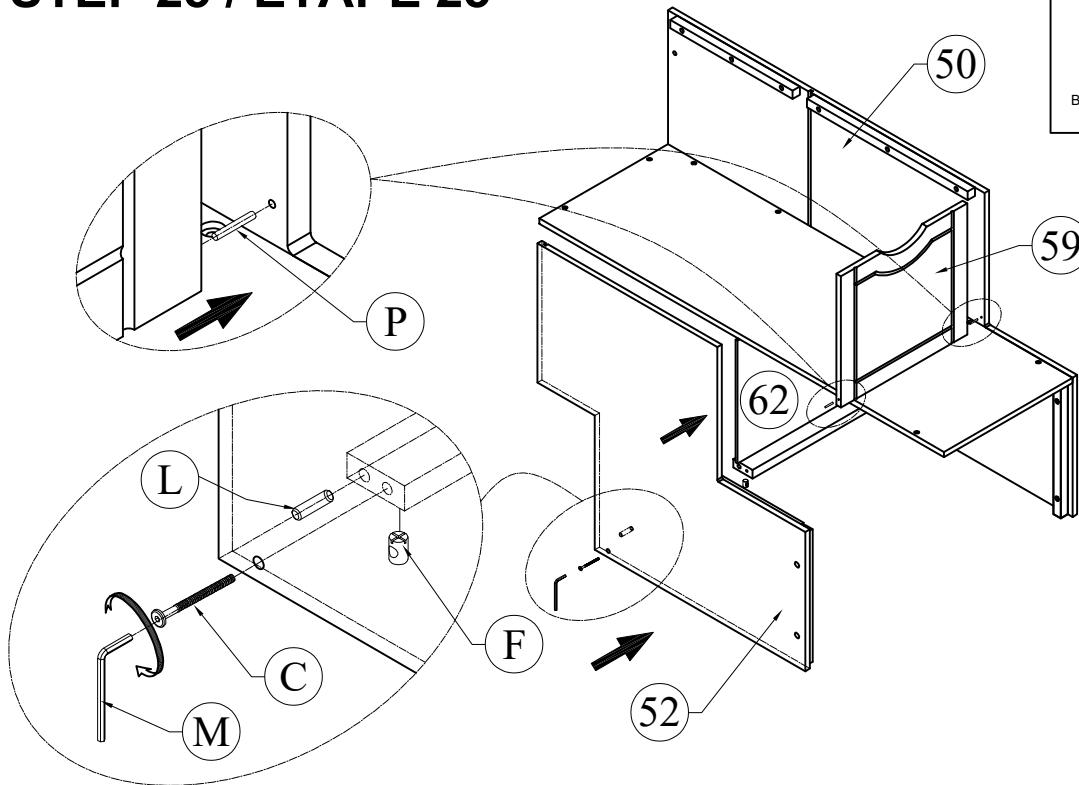
F


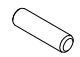
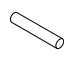



Horizontal - Hold bolts /
Horizontal - Tenir les boulons
Ø1/4" - 1pc

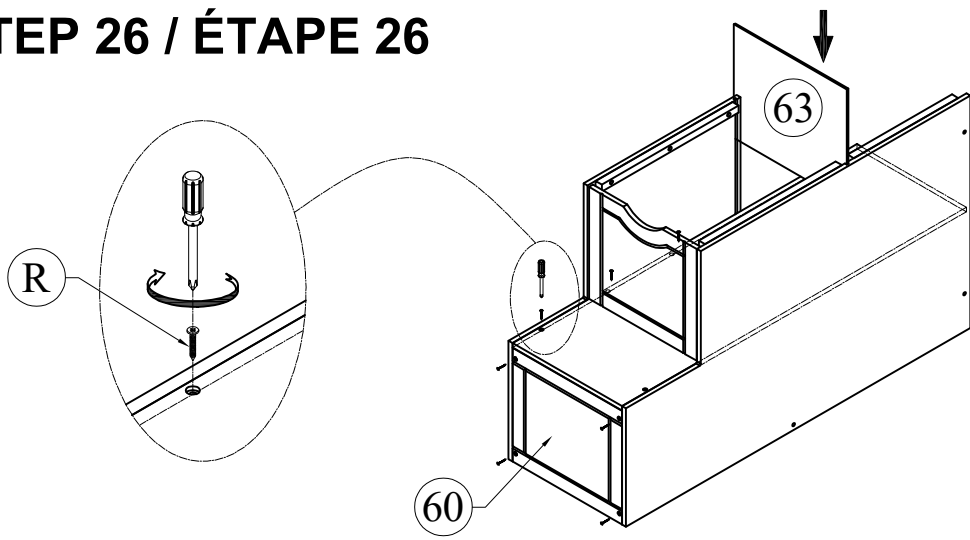



STEP 25 / ÉTAPE 25



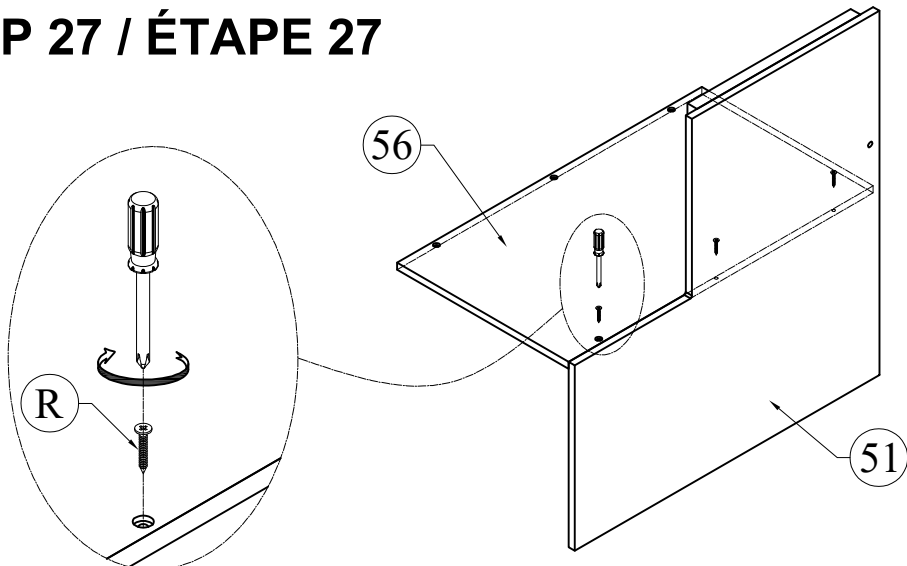
<p>C</p>  <p>Hex - Head bolts / Boulon à tête hexagonale Ø1/4" * 60 - 1pc</p>	<p>L</p>  <p>Wood dowel / Cheville en bois Ø8 * 30 - 1pc</p>
<p>P</p>  <p>Steel dowel / Cheville en acier Ø3 * 17 - 2pcs</p>	
<p>F</p>  <p>Horizontal - Hold bolts / Horizontal - Tenir les boulons Ø1/4" - 1pc</p>	


STEP 26 / ÉTAPE 26



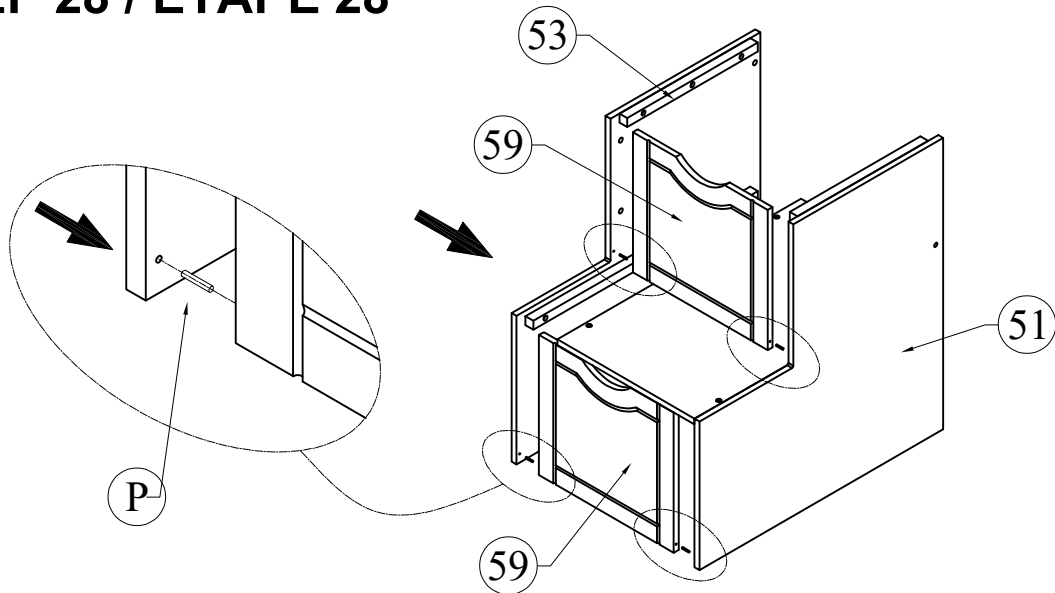
<p>R</p>  <p>Wood screws / Les vis à bois M4 * 25 - 7pcs</p>
--

STEP 27 / ÉTAPE 27



<p>R</p>  <p>Wood screws / Les vis à bois M4 * 25 - 3pcs</p>
--

STEP 28 / ÉTAPE 28

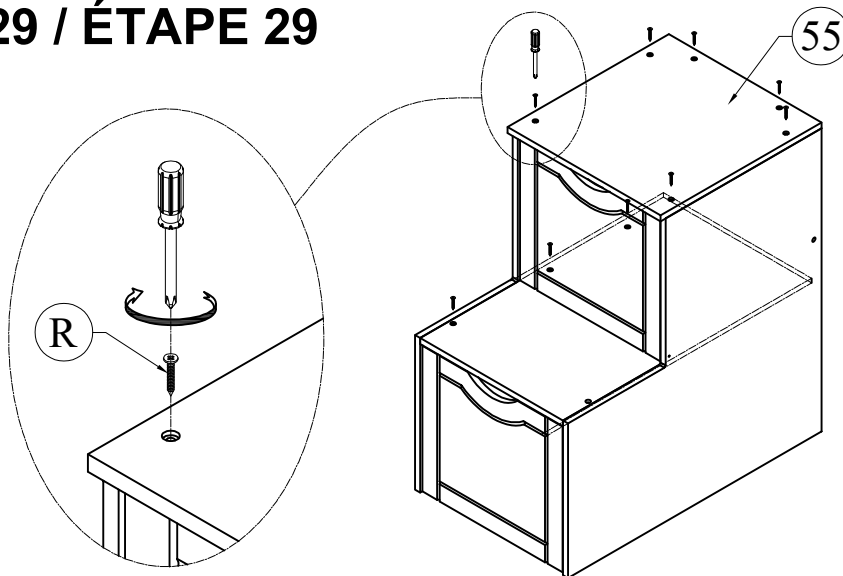


P



Steel dowel / Cheville en acier
Ø3 * 17 - 4pcs

STEP 29 / ÉTAPE 29

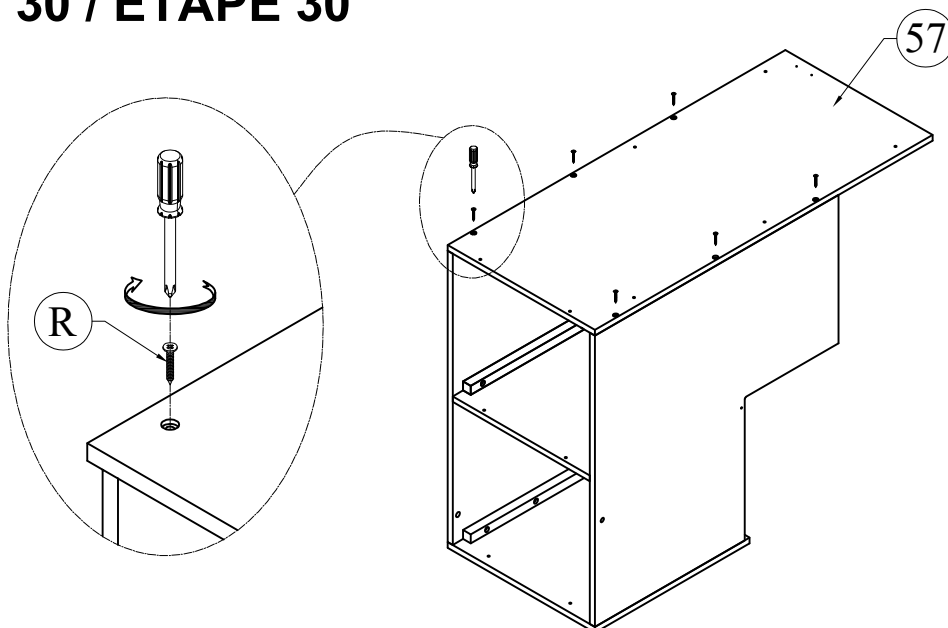


R



Wood screws / Les vis à bois
M4 * 25 - 9pcs

STEP 30 / ÉTAPE 30

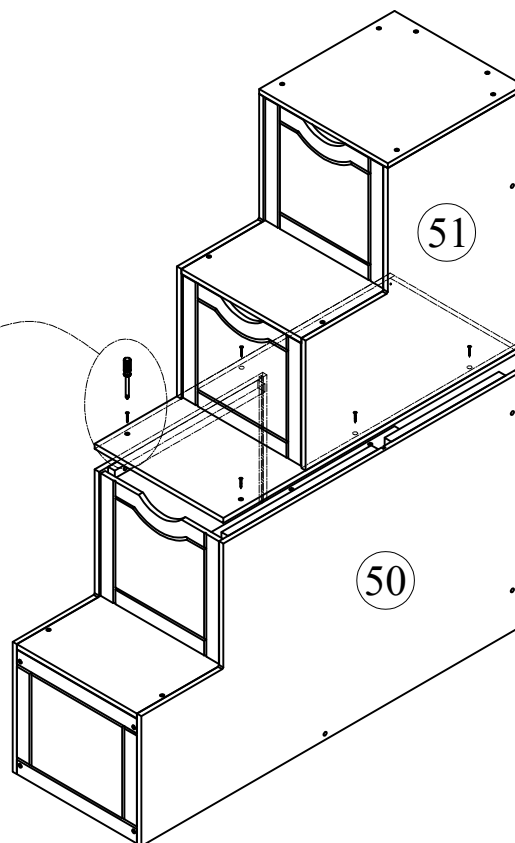
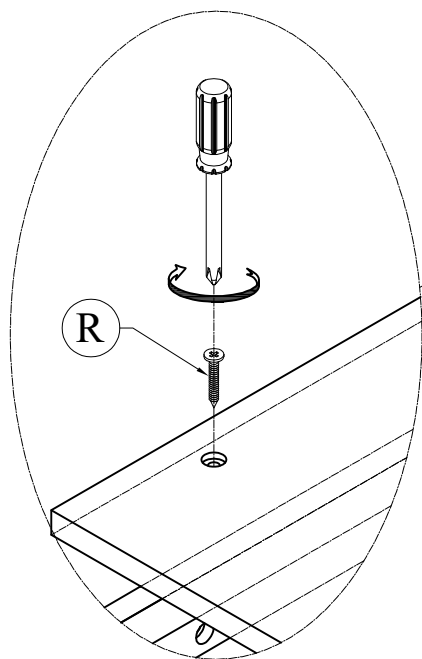


R



Wood screws / Les vis à bois
M4 * 25 - 6pcs

STEP 31 / ÉTAPE 31

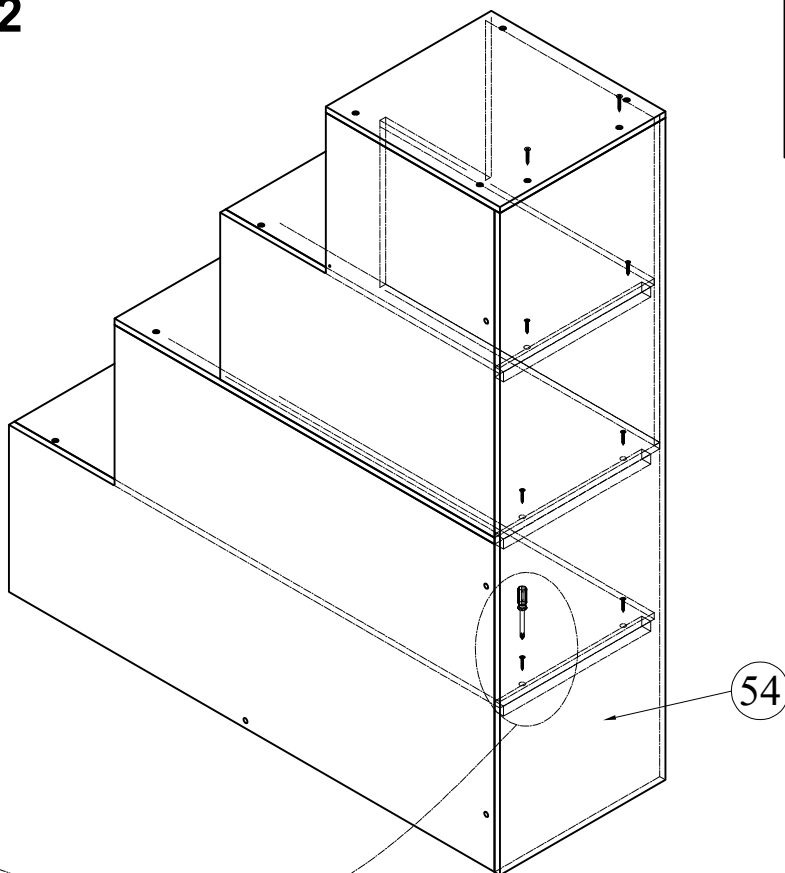
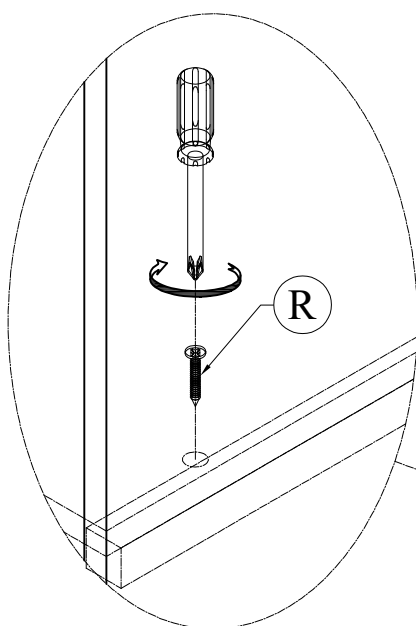


R



Wood screws / Les vis à bois
M4 * 25 - 5pcs

STEP 32 / ÉTAPE 32

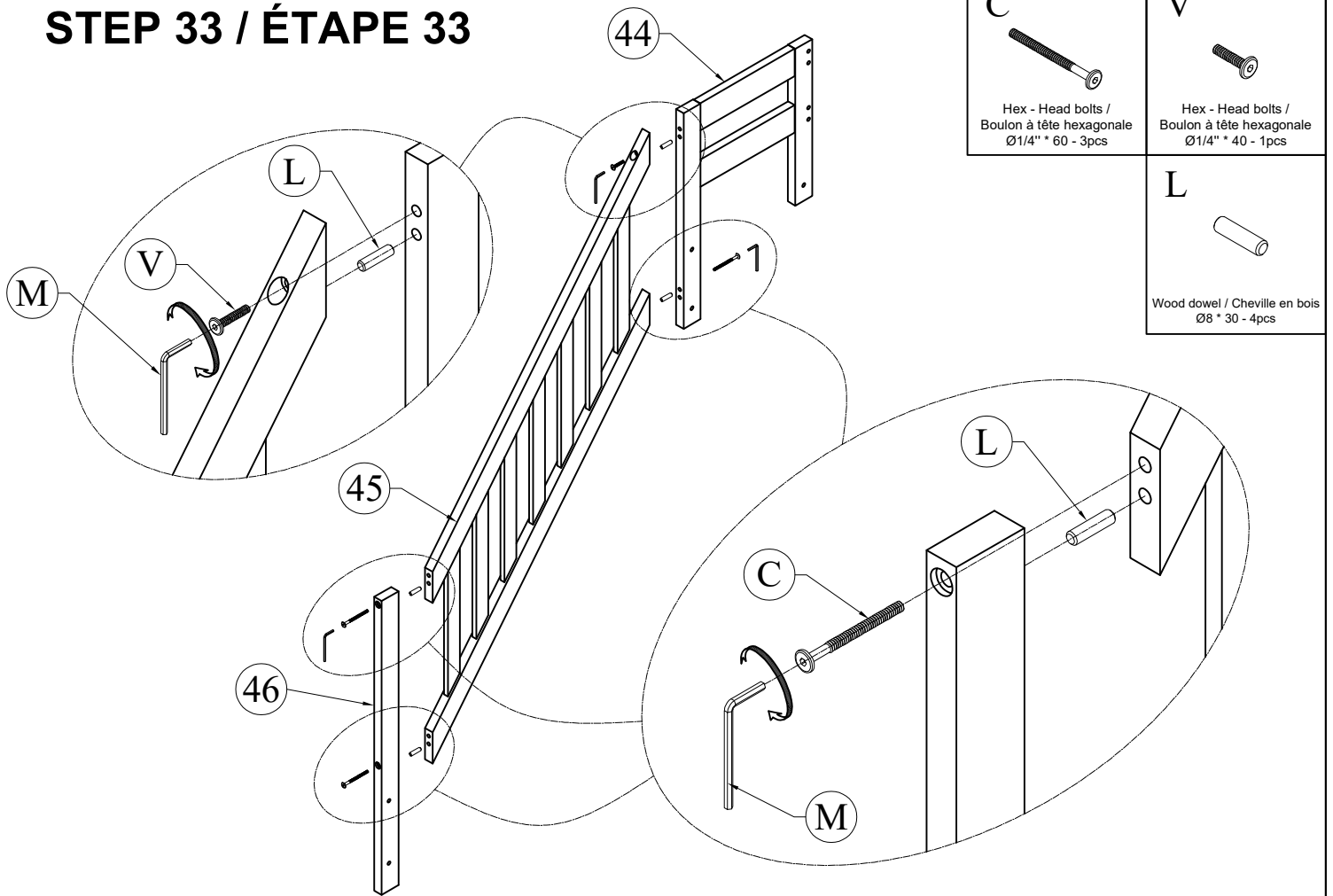


R

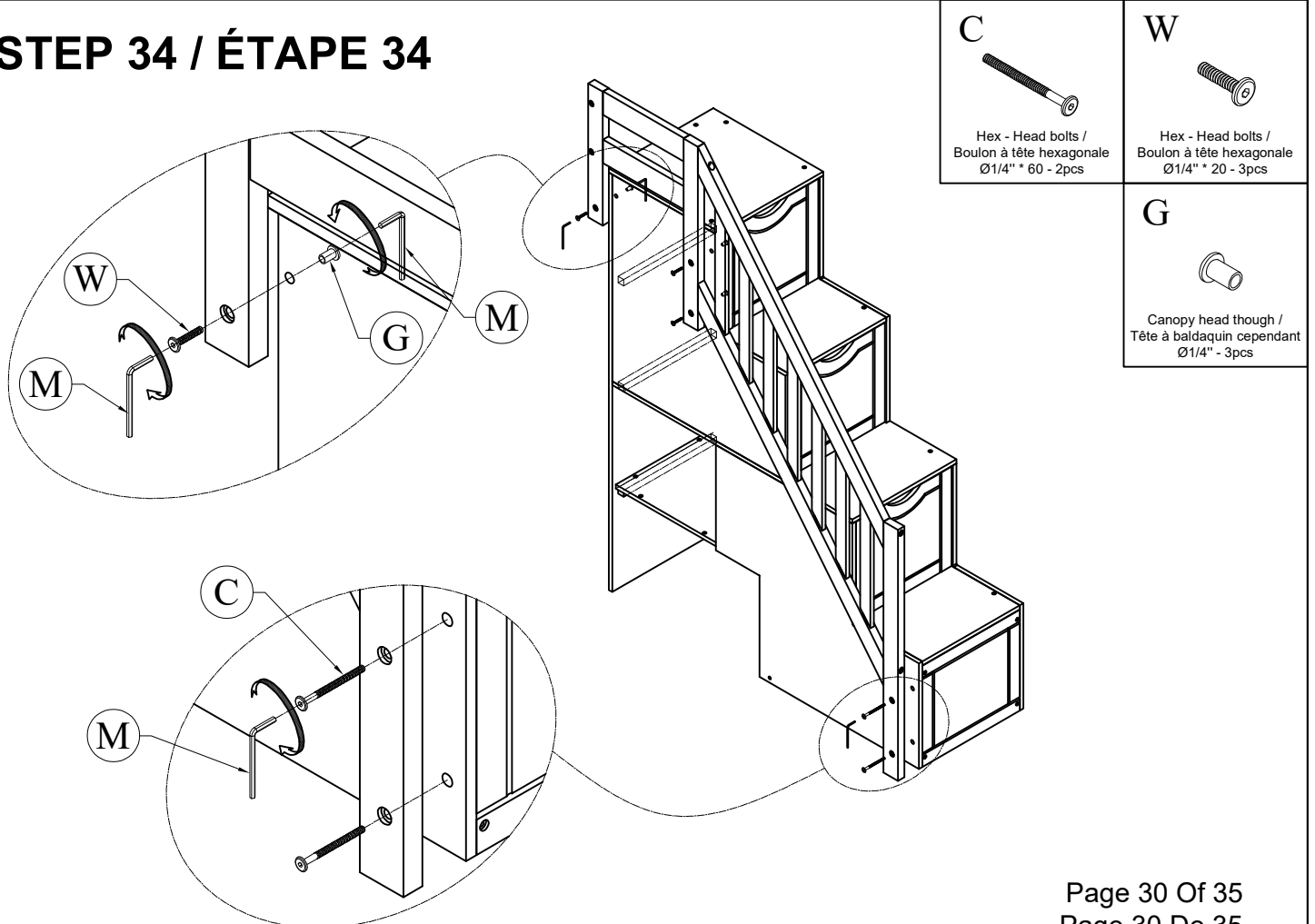


Wood screws / Les vis à bois
M4 * 25 - 8pcs

STEP 33 / ÉTAPE 33



STEP 34 / ÉTAPE 34



STEP 35 / ÉTAPE 35

W



Hex - Head bolts /
Boulon à tête hexagonale
Ø1/4" * 20 - 3pcs

J

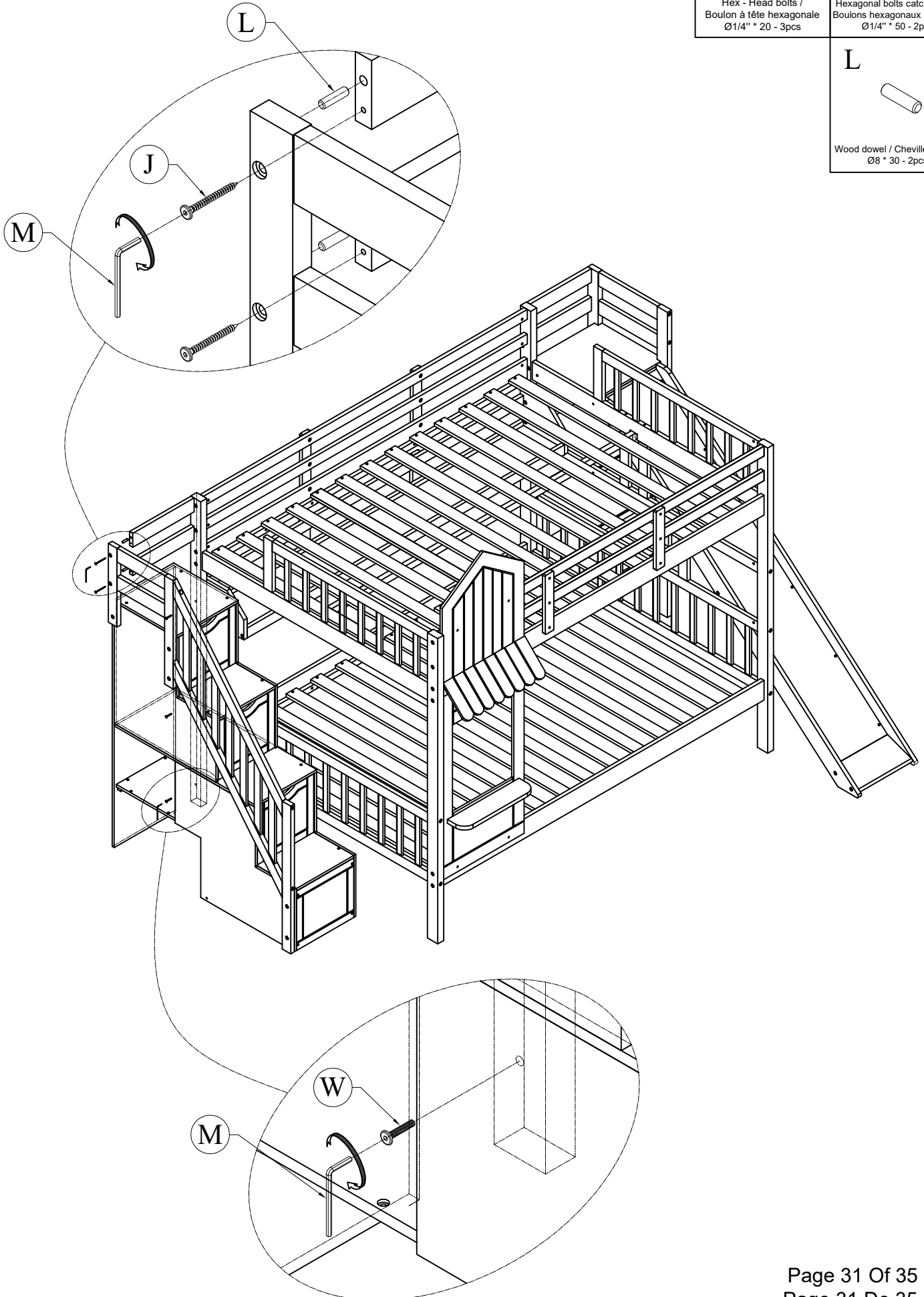


Hexagonal bolts catch wood /
Boulons hexagonaux pour bois
Ø1/4" * 50 - 2pcs

L



Wood dowel / Cheville en bois
Ø8 * 30 - 2pcs



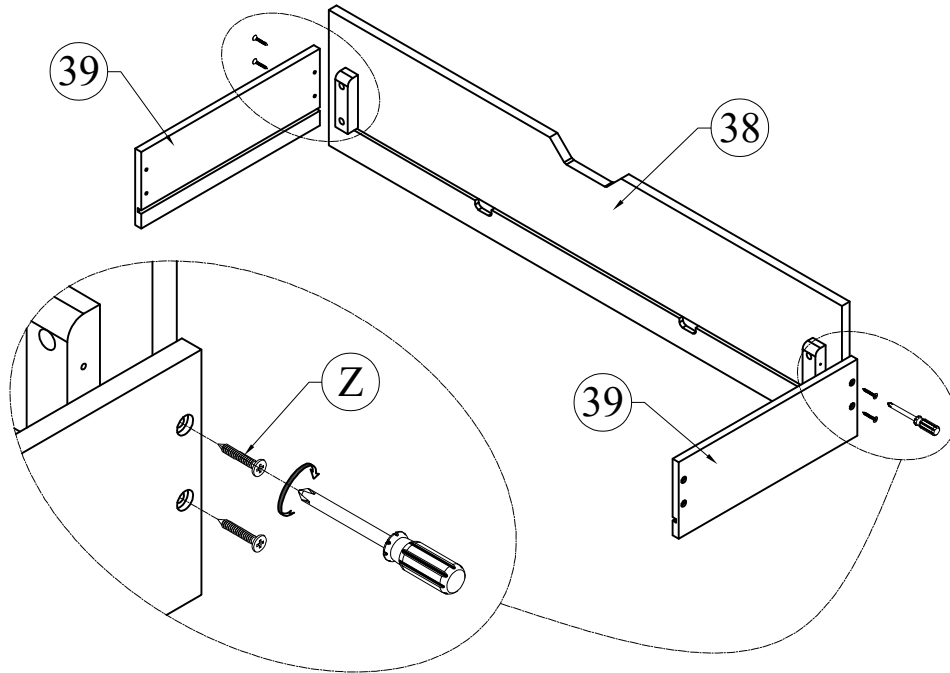
STEP 36 / ÉTAPE 36

Z



Wood screws / Les vis à bois
M3.5 * 20 - 8pcs

X2



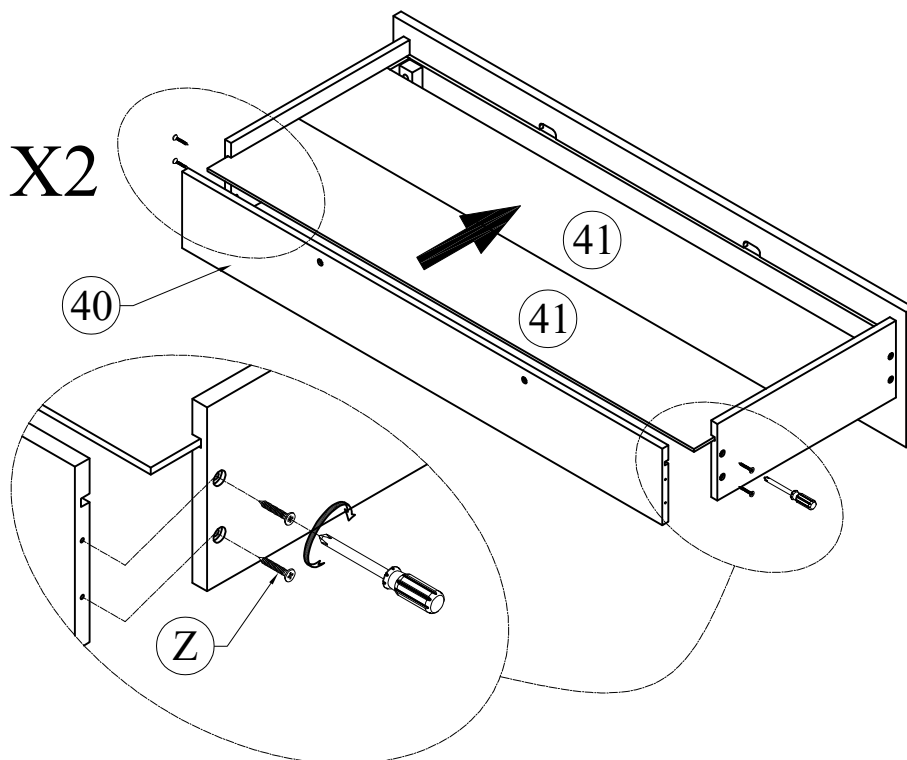
STEP 37 / ÉTAPE 37

Z



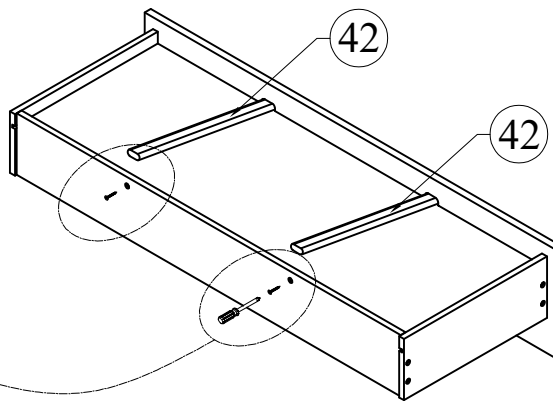
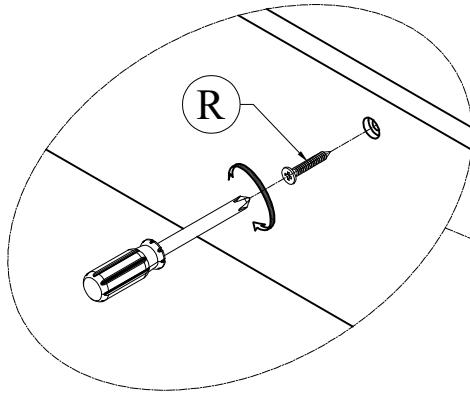
Wood screws / Les vis à bois
M3.5 * 20 - 8pcs

X2



STEP 38 / ÉTAPE 38

X2



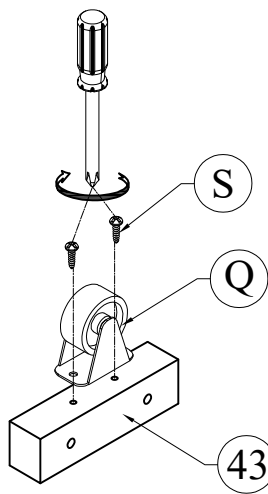
R



Wood screws / Les vis à bois
M4 * 25 - 4pcs

STEP 39 / ÉTAPE 39

X8



Q



Wheel / Roue - 8pcs

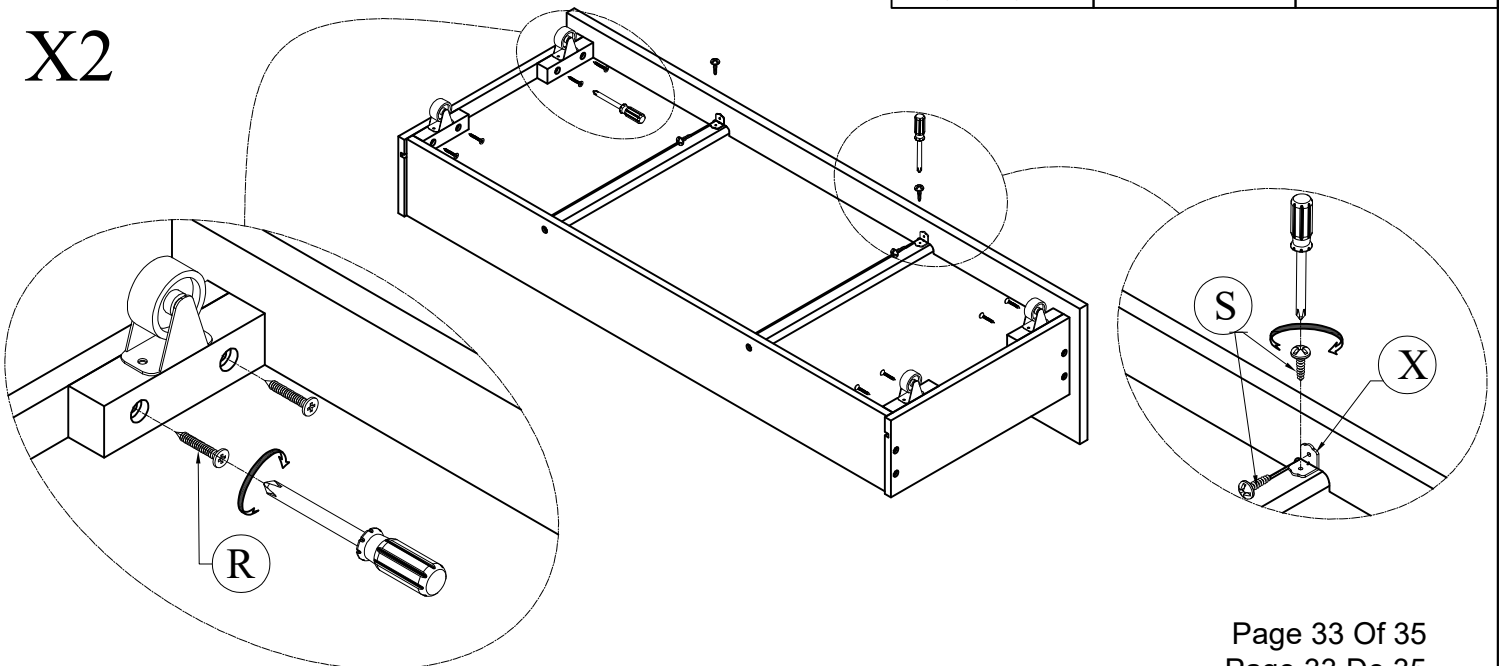
S



Round screws / Vis rondes
M3.5 * 15 - 16pcs

STEP 40 / ÉTAPE 40

X2



X



Plum blossom bracket /
Console à motif de fleur de
prunier - 4pcs

S



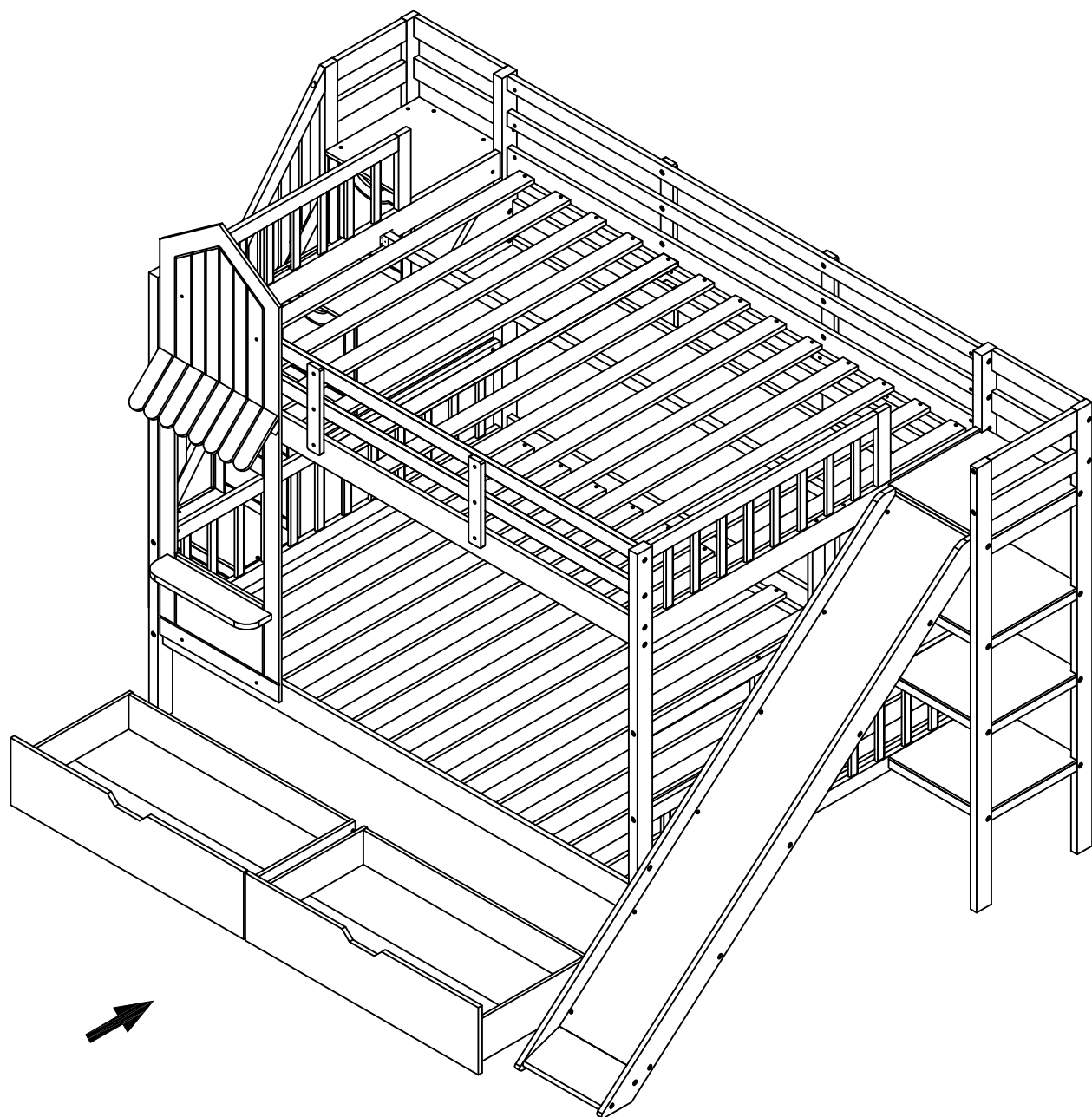
Round screws / Vis rondes
M3.5 * 15 - 8pcs

R



Wood screws / Les vis à bois
M4 * 25 - 16pcs

STEP 41 / ÉTAPE 41



COMPLETED / COMPLÉTÉ

