

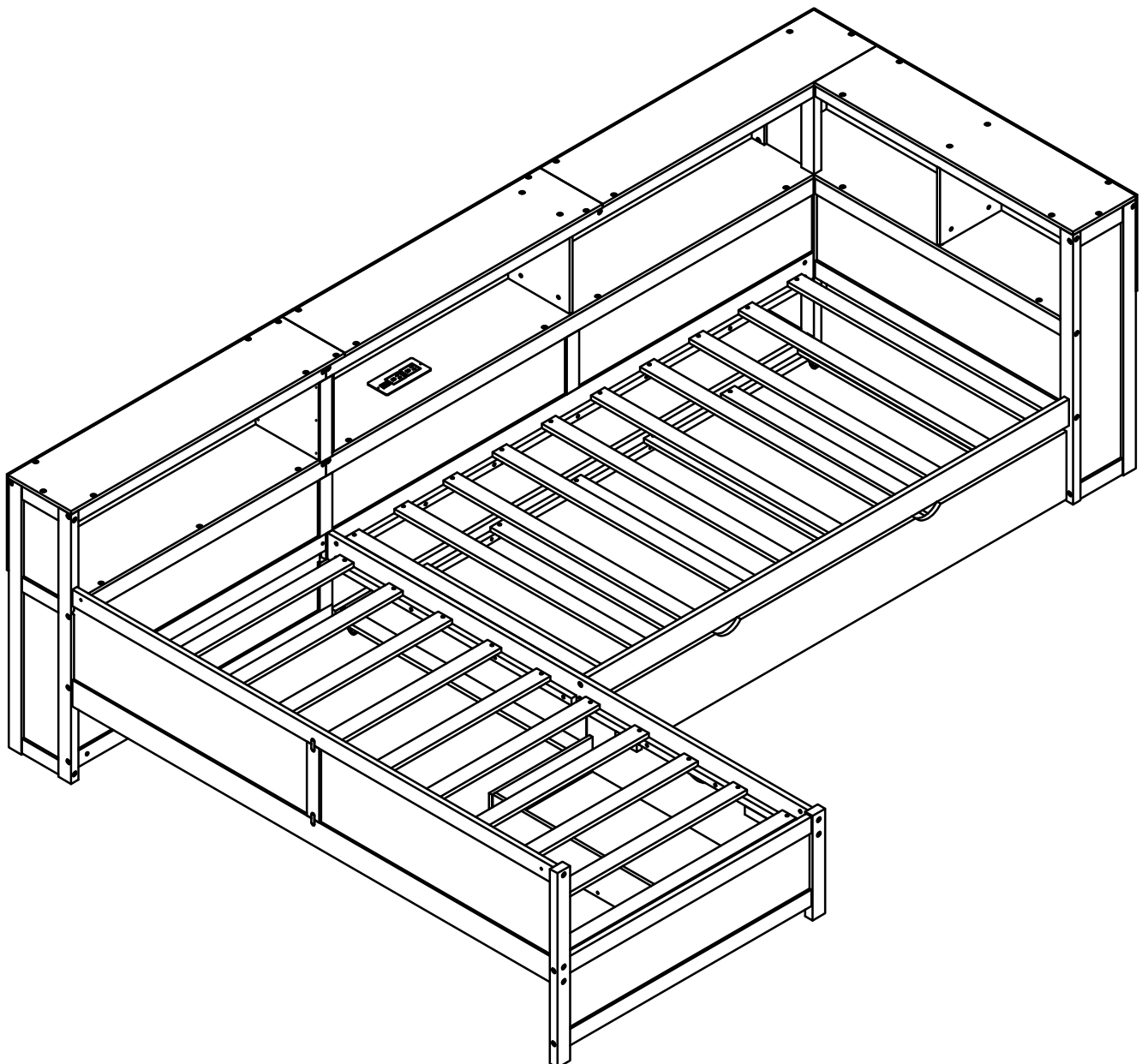
## ASSEMBLY INSTRUCTION

Warning: You must read this before continuing  
**INSTRUCTIONS DE MONTAGE**

Attention: Vous devez lire ceci avant de continuer

This set is included 2 boxes if don't receive full 2  
boxes please contact our customer service team

Ce set est livré en 2 boîtes. Si vous ne recevez pas un jeu complet  
de 2 boîtes, veuillez contacter notre service clientèle.



### SAFETY WARNINGS AND GENERAL NOTES:

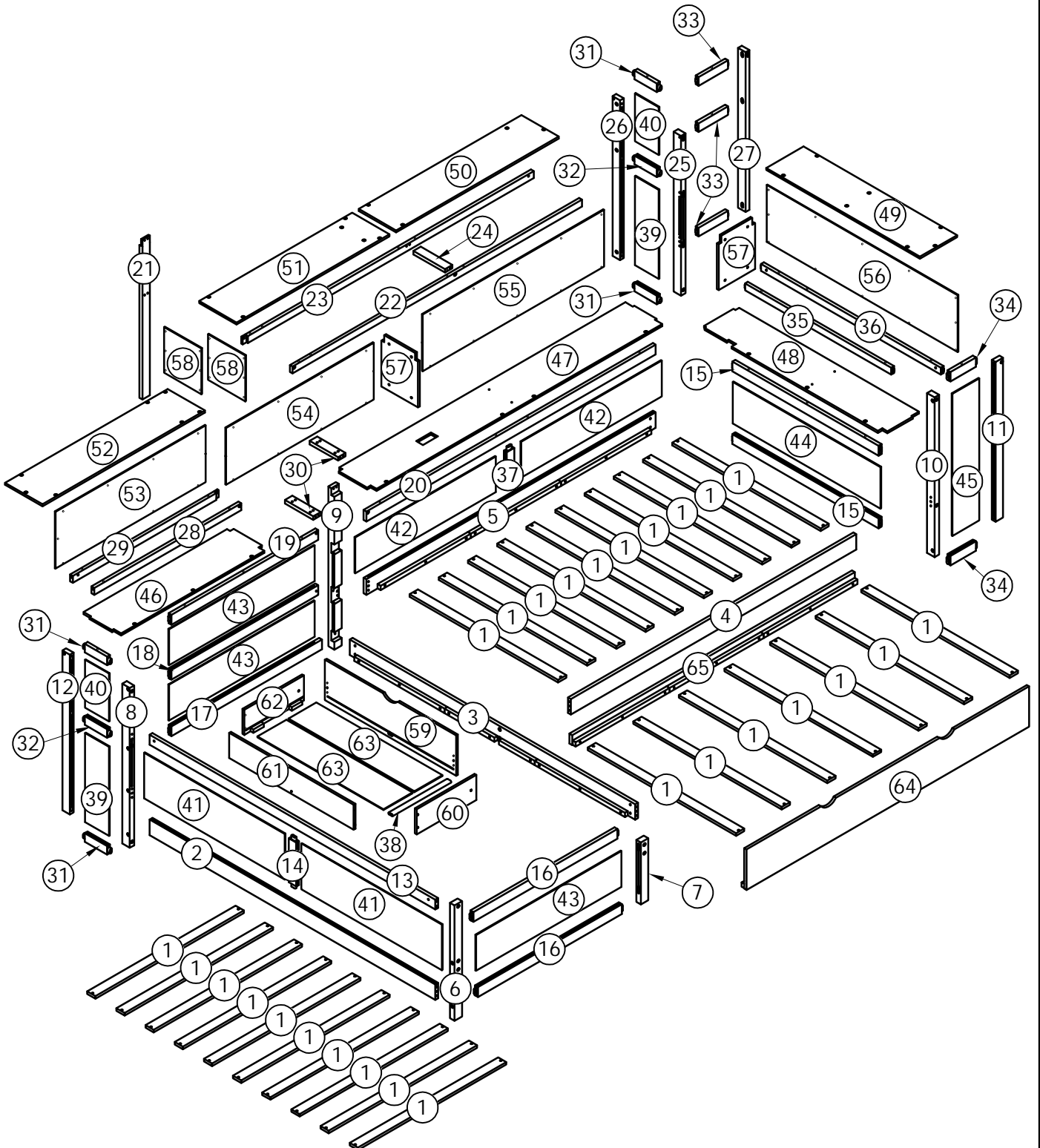
1. Do not use substitute parts. Contact the manufacturer or dealer for replacement parts.
2. Keep these instructions for future reference.
3. We recommend assembling your bed on the shipping carton to protect your floor.
4. Be certain all staples are out of the box before beginning assembly on the shipping carton.

### AVERTISSEMENTS DE SÉCURITÉ ET REMARQUES GÉNÉRALES :

1. N'utilisez pas de pièces de rechange. Contactez le fabricant ou le revendeur pour les pièces de rechange.
2. Conservez ces instructions pour référence future.
3. Nous vous recommandons d'assembler votre lit sur le carton d'expédition pour protéger votre sol.
4. Assurez-vous que toutes les agrafes sont sorties de la boîte avant de commencer l'assemblage sur le carton d'expédition.


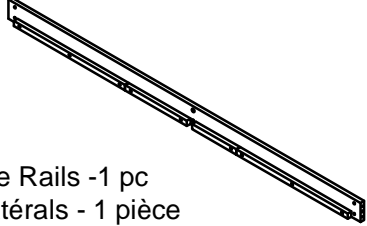
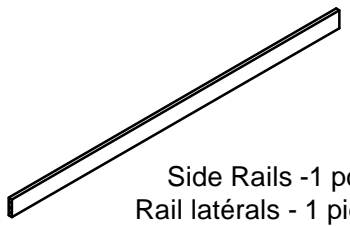
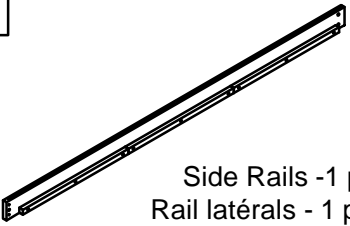









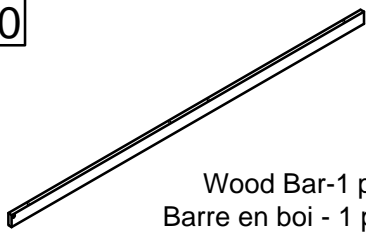

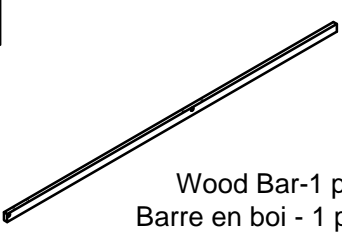
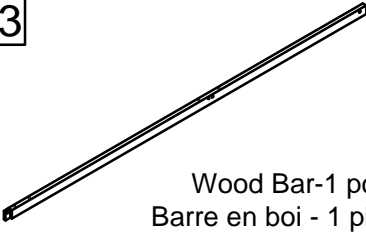
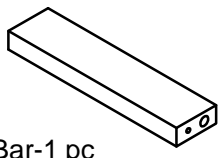


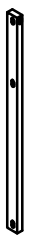
# ASSEMBLY INSTRUCTION

## INSTRUCTIONS DE MONTAGE



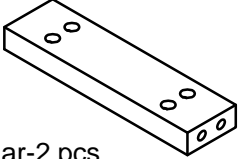
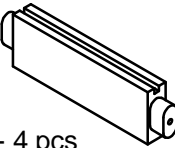
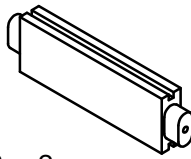
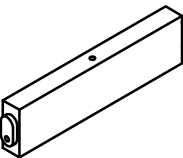
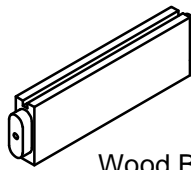



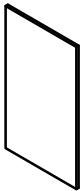
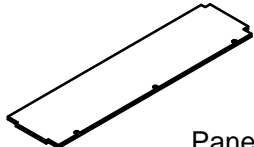
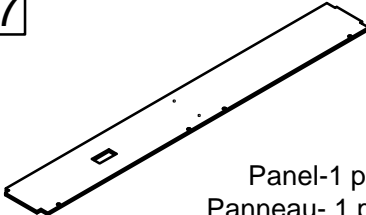
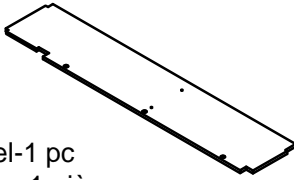
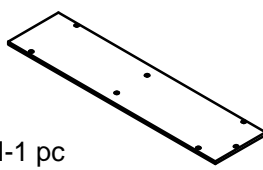
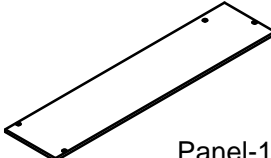
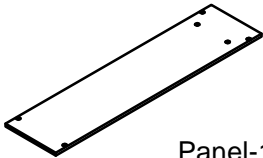
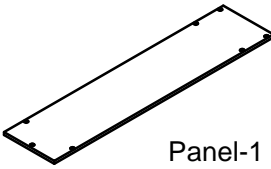
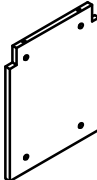
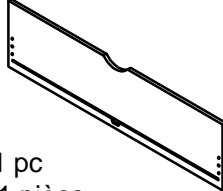
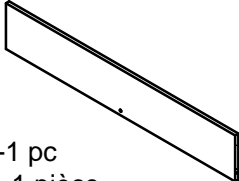
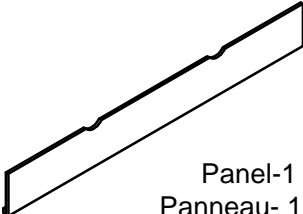
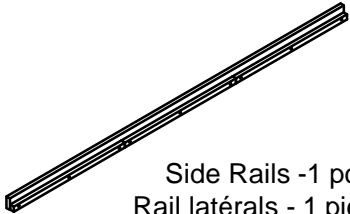
# Part List

## Liste des pièces

<p>2</p>  <p>Side Rails -1 pc Rail latéraux - 1 pièce</p>	<p>3</p>  <p>Side Rails -1 pc Rail latéraux - 1 pièce</p>	<p>4</p>  <p>Side Rails -1 pc Rail latéraux - 1 pièce</p>
<p>5</p>  <p>Side Rails -1 pc Rail latéraux - 1 pièce</p>	<p>6</p>  <p>Leg-1 pc Jambe-1 pièce</p>	<p>7</p>  <p>Leg-1 pc Jambe-1 pièce</p>
<p>8</p>  <p>Leg-1 pc Jambe-1 pièce</p>	<p>9</p>  <p>Leg-1 pc Jambe-1 pièce</p>	<p>10</p>  <p>Leg-1 pc Jambe-1 pièce</p>
<p>11</p>  <p>Wood Bar-1 pc Barre en boi - 1 pièce</p>	<p>12</p>  <p>Wood Bar-1 pc Barre en boi - 1 pièce</p>	<p>13</p>  <p>Wood Bar-1 pc Barre en boi - 1 pièce</p>
<p>14</p>  <p>Wood Bar-1 pc Barre en boi - 1 pièce</p>	<p>20</p>  <p>Wood Bar-1 pc Barre en boi - 1 pièce</p>	<p>21</p>  <p>Wood Bar-1 pc Barre en boi - 1 pièce</p>
<p>22</p>  <p>Wood Bar-1 pc Barre en boi - 1 pièce</p>	<p>23</p>  <p>Wood Bar-1 pc Barre en boi - 1 pièce</p>	<p>24</p>  <p>Wood Bar-1 pc Barre en boi - 1 pièce</p>
<p>25</p>  <p>Leg-1 pc Jambe-1 pièce</p>	<p>26</p>  <p>Wood Bar-1 pc Barre en boi - 1 pièce</p>	<p>27</p>  <p>Wood Bar-1 pc Barre en boi - 1 pièce</p>

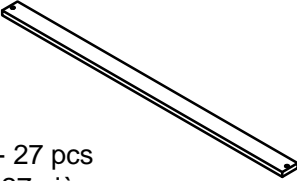

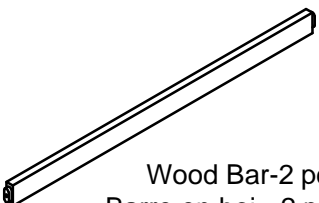
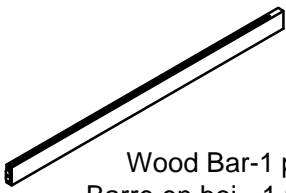

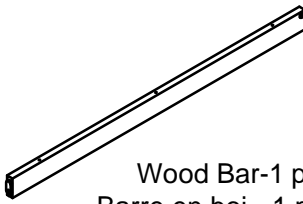
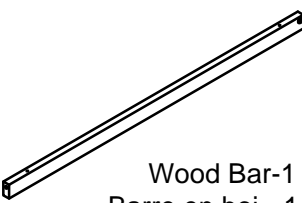
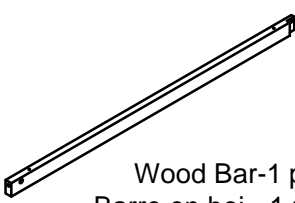
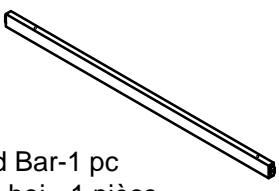
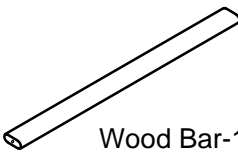
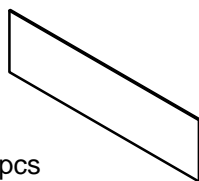

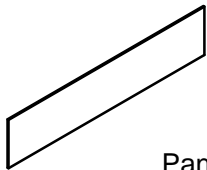
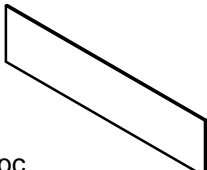

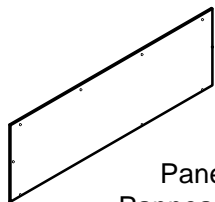
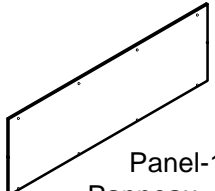
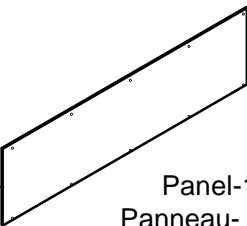
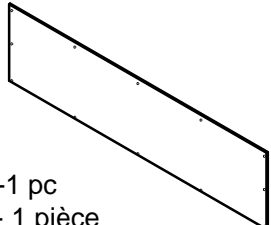
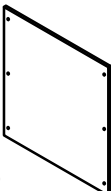
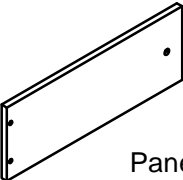
# Part List

## Liste des pièces

<p><b>30</b></p>  <p>Wood Bar-2 pcs Barre en bois - 2 pièces</p>	<p><b>31</b></p>  <p>Wood Bar - 4 pcs Barre en bois - 4 pièces</p>	<p><b>32</b></p>  <p>Wood Bar-2 pcs Barre en bois - 2 pièces</p>
<p><b>33</b></p>  <p>Wood Bar-3 pcs Barre en bois - 3 pièces</p>	<p><b>34</b></p>  <p>Wood Bar-2 pcs Barre en bois - 2 pièces</p>	<p><b>36</b></p>  <p>Wood Bar-1 pc Barre en bois - 1 pièce</p>
<p><b>37</b></p>  <p>Wood Bar-1 pc Barre en bois - 1 pièce</p>	<p><b>39</b></p>  <p>Panel-2 pcs Panneau- 2 pièces</p>	<p><b>40</b></p>  <p>Panel-2 pcs Panneau- 2 pièces</p>
<p><b>46</b></p>  <p>Panel-1 pc Panneau- 1 pièce</p>	<p><b>47</b></p>  <p>Panel-1 pc Panneau- 1 pièce</p>	<p><b>48</b></p>  <p>Panel-1 pc Panneau- 1 pièce</p>
<p><b>49</b></p>  <p>Panel-1 pc Panneau- 1 pièce</p>	<p><b>50</b></p>  <p>Panel-1 pc Panneau- 1 pièce</p>	<p><b>51</b></p>  <p>Panel-1 pc Panneau- 1 pièce</p>
<p><b>52</b></p>  <p>Panel-1 pc Panneau- 1 pièce</p>	<p><b>57</b></p>  <p>Panel-2 pcs Panneau- 2 pièces</p>	<p><b>59</b></p>  <p>Panel-1 pc Panneau- 1 pièce</p>
<p><b>61</b></p>  <p>Panel-1 pc Panneau- 1 pièce</p>	<p><b>64</b></p>  <p>Panel-1 pc Panneau- 1 pièce</p>	<p><b>65</b></p>  <p>Side Rails -1 pc Rail latéraux - 1 pièce</p>

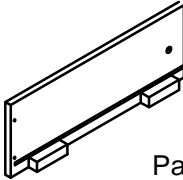
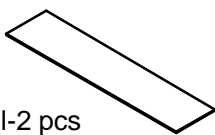
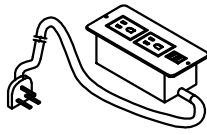
# Part List

## Liste des pièces

<p>1</p>  <p>Slats - 27 pcs Lattes - 27 pièces</p>	<p>15</p>  <p>Wood Bar-2 pcs Barre en bois - 2 pièces</p>	<p>16</p>  <p>Wood Bar-2 pcs Barre en bois - 2 pièces</p>
<p>17</p>  <p>Wood Bar-1 pc Barre en bois - 1 pièce</p>	<p>18</p>  <p>Wood Bar-1 pc Barre en bois - 1 pièce</p>	<p>19</p>  <p>Wood Bar-1 pc Barre en bois - 1 pièce</p>
<p>28</p>  <p>Wood Bar-1 pc Barre en bois - 1 pièce</p>	<p>29</p>  <p>Wood Bar-1 pc Barre en bois - 1 pièce</p>	<p>35</p>  <p>Wood Bar-1 pc Barre en bois - 1 pièce</p>
<p>38</p>  <p>Wood Bar-1 pc Barre en bois - 1 pièce</p>	<p>41</p>  <p>Panel-2 pcs Panneau- 2 pièces</p>	<p>42</p>  <p>Panel-2 pcs Panneau- 2 pièces</p>
<p>43</p>  <p>Panel-3 pcs Panneau- 3 pièces</p>	<p>44</p>  <p>Panel-1 pc Panneau- 1 pièce</p>	<p>45</p>  <p>Panel-1 pc Panneau- 1 pièce</p>
<p>53</p>  <p>Panel-1 pc Panneau- 1 pièce</p>	<p>54</p>  <p>Panel-1 pc Panneau- 1 pièce</p>	<p>55</p>  <p>Panel-1 pc Panneau- 1 pièce</p>
<p>56</p>  <p>Panel-1 pc Panneau- 1 pièce</p>	<p>58</p>  <p>Panel-2 pcs Panneau- 2 pièces</p>	<p>60</p>  <p>Panel-1 pc Panneau- 1 pièce</p>

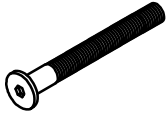



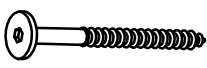

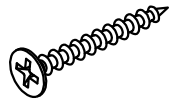

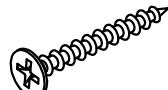


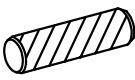
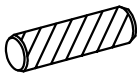

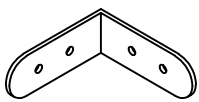
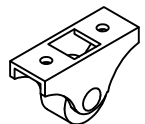
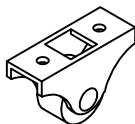
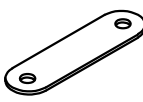
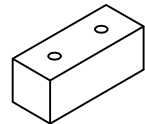
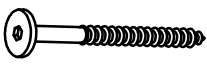

# Part List

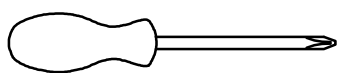
## Liste des pièces

<p>62</p>  <p>Panel-1 pc Panneau- 1 pièce</p>	<p>63</p>  <p>Panel-2 pcs Panneau- 2 pièces</p>	<p>X</p>  <p>universal power outlet - 1pc prise de courant universelle-1pièce</p>
--	--	--

# Hardware List

## Liste du matériel



<p><b>A</b></p>  <p>Bolt Ø6x90 mm - 20 pcs Boulon Ø6x90 mm - 20 pièces</p>	<p><b>B</b></p>  <p>Bolt Ø6x70 mm - 24 pcs Boulon Ø6x70 mm - 24 pièces</p>	<p><b>C</b></p>  <p>Bolt Ø6x50 mm -10 pcs Boulon Ø6x50 mm -10 pièces</p>
<p><b>D</b></p>  <p>Bolt Ø6x30 mm - 1 pc Boulon Ø6x30 mm - 1 pièce</p>	<p><b>E</b></p>  <p>Screws Ø6x70 mm - 12 pcs Vis Ø6x70 mm - 12 pièces</p>	<p><b>F</b></p>  <p>Screws Ø6x30 mm - 33 pcs Vis Ø6x30 mm - 33 pièces</p>
<p><b>G</b></p>  <p>Screws M4 x 30 mm - 67 pcs Vis M4 x 30 mm - 67 pièces</p>	<p><b>H</b></p>  <p>Screws M4 x 15 mm- 95 pcs Vis M4 x 15 mm- 95 pièces</p>	<p><b>K</b></p>  <p>Screws M3.5 x 12 mm - 20 pcs Vis M3.5 x 12 mm - 20 pièces</p>
<p><b>L</b></p>  <p>Ø6 x 13 mm - 54 pcs Ø6 x 13 mm - 54 pièces</p>	<p><b>M</b></p>  <p>Ø6 x 15 mm - 1 pc Ø6 x 15 mm - 1 pièce</p>	<p><b>N</b></p>  <p>Wood dowel Ø10 x 40 mm- 12 pcs Cheville en bois Ø10 x 40 mm- 12 pièces</p>
<p><b>P</b></p>  <p>Wood dowel Ø6 x 25 mm- 4 pcs Cheville en bois Ø6 x 25 mm- 4 pièces</p>	<p><b>Q</b></p>  <p>Steel Bracks - 11 pcs Supports en acier - 11 pièces</p>	<p><b>R</b></p>  <p>Steel Brackets(60x25x2)- 3 pcs Supports en acier(60x25x2)- 3 pièces</p>
<p><b>T</b></p>  <p>Wheels (H=40mm)-4 pcs Roues (H=40mm)-4 pièces</p>	<p><b>V</b></p>  <p>Wheels (H=28mm)-4 pcs Roues (H=28mm)-4 pièces</p>	<p><b>S</b></p>  <p>Metal type - 4 pcs type de métal - 4 pièces</p>
<p><b>W</b></p>  <p>Stop Drawer - 4 pcs Butée de tiroir - 4 pièces</p>	<p><b>I</b></p>  <p>Screws Ø6x50 mm - 8 pcs Vis Ø6x50 mm - 8 pièces</p>	<p><b>J</b></p>  <p>Allen Key- 1 pc Clé Allen- 1 pièce</p>

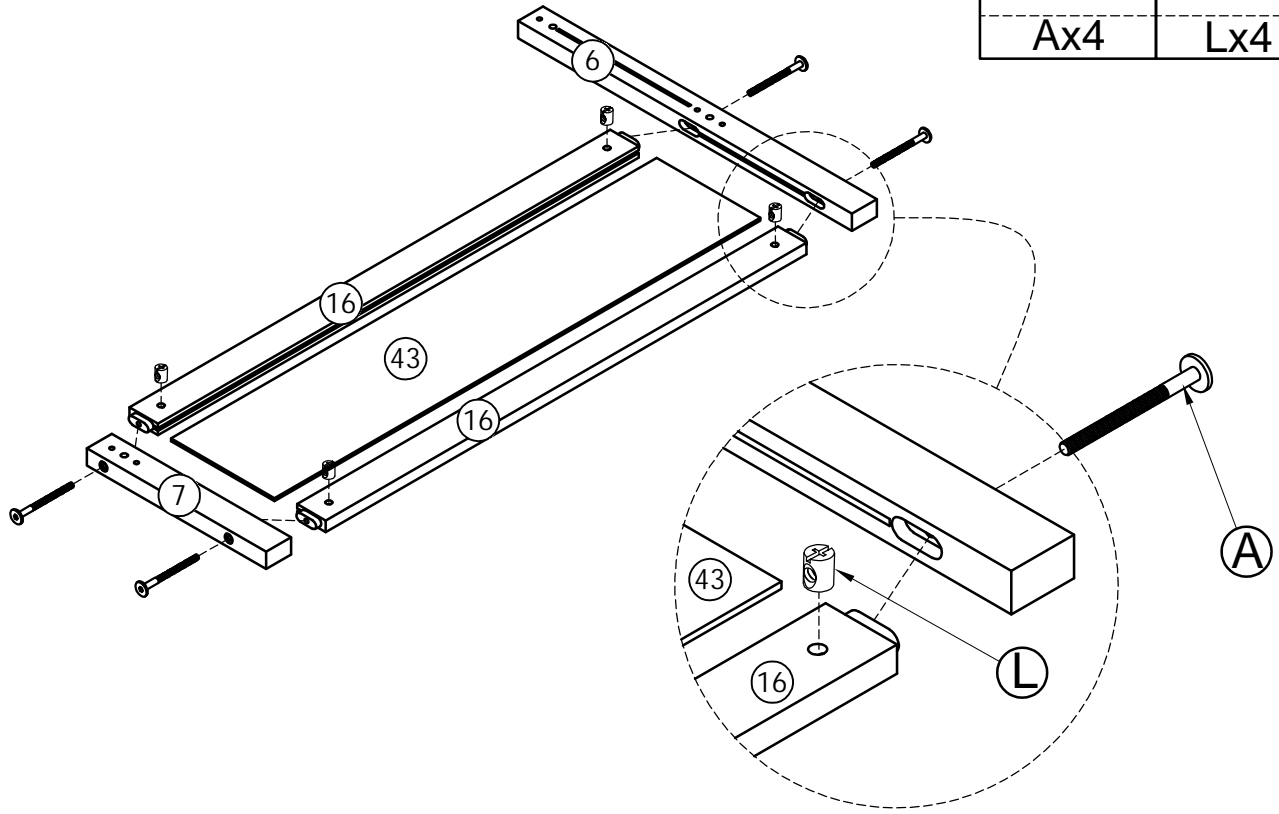


Assembly Tools Required (Not Included)  
Outils d'assemblage requis (non inclus)

STEP 1:


Étape 1:

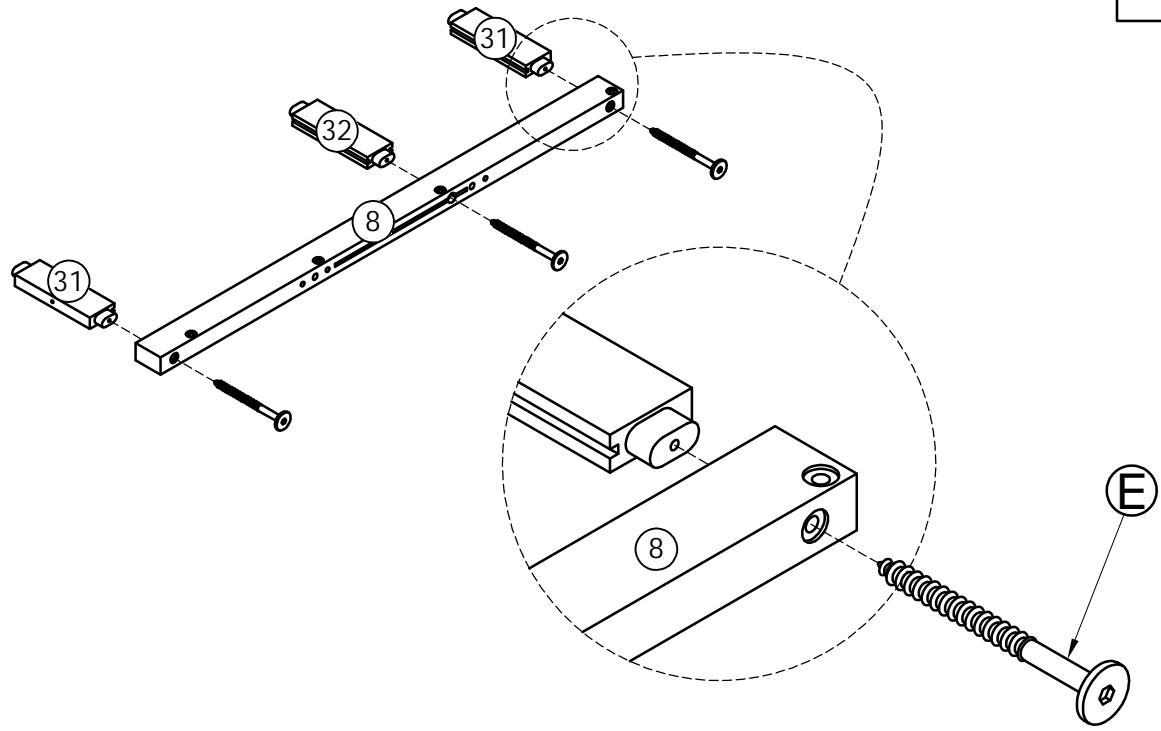
Ø6x90mm	Ø6x13mm
	
Ax4	Lx4



STEP 2:

Étape 2:

Ø6x70 mm

Ex3

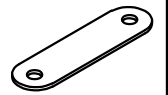


STEP 3:  
Étape 3:

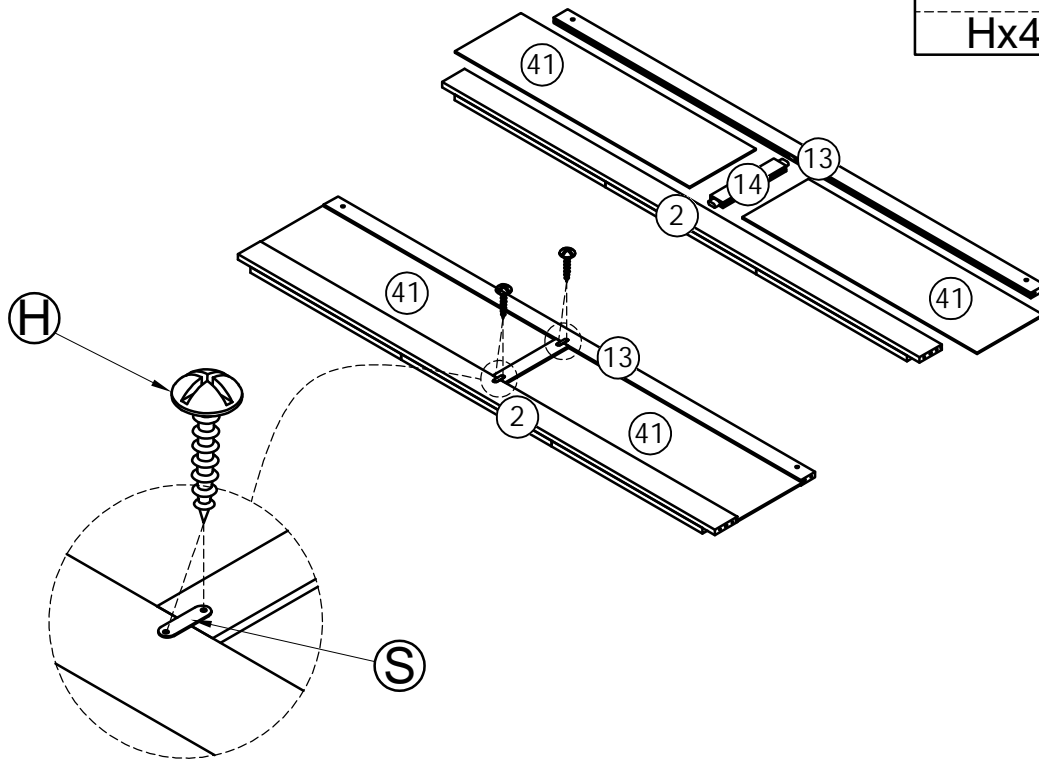
M4x15mm



Hx4

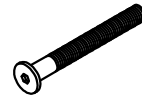


Sx2



STEP 4:  
Étape 4:

Ø6x90mm



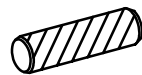
Ax3

Ø6x13mm



Lx6

Ø10x40 mm

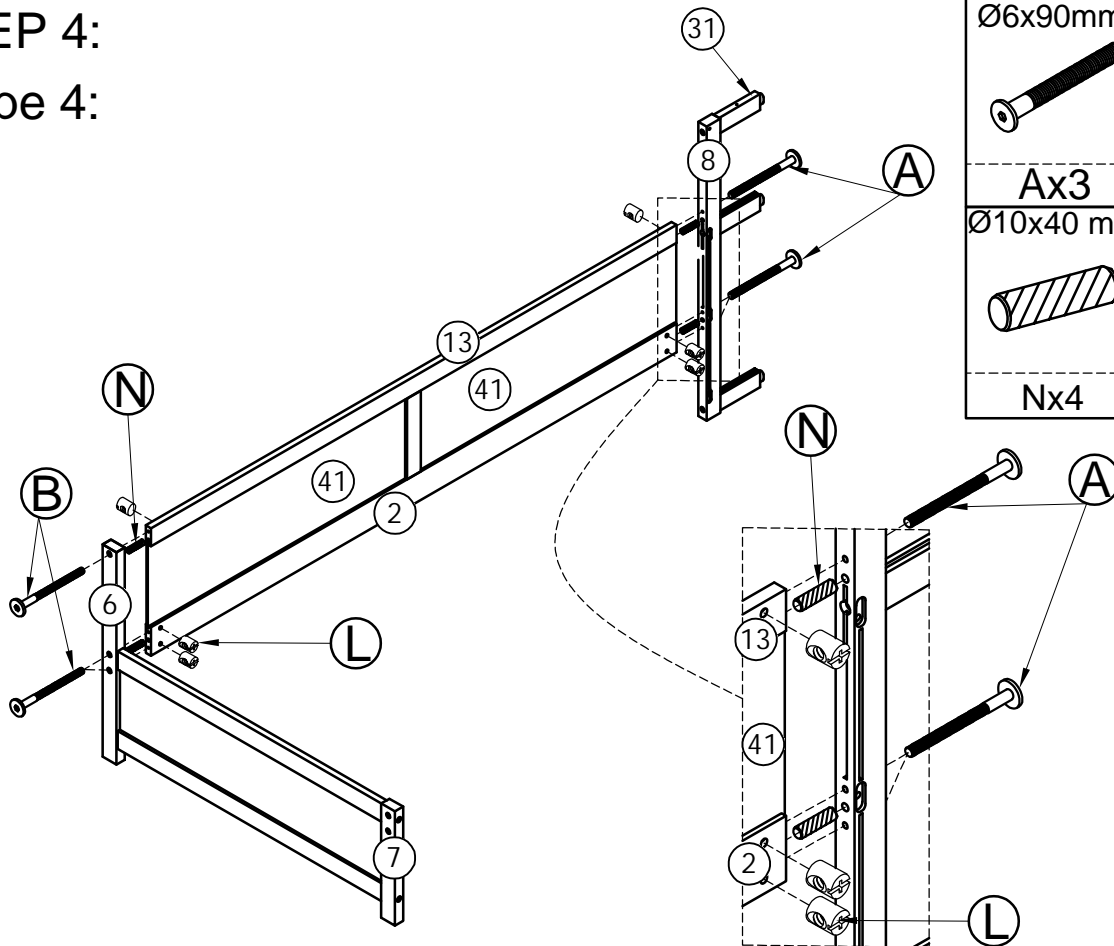


Nx4

Ø6x70mm



Bx3





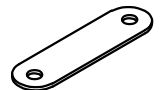
STEP 7:

Étape 7:

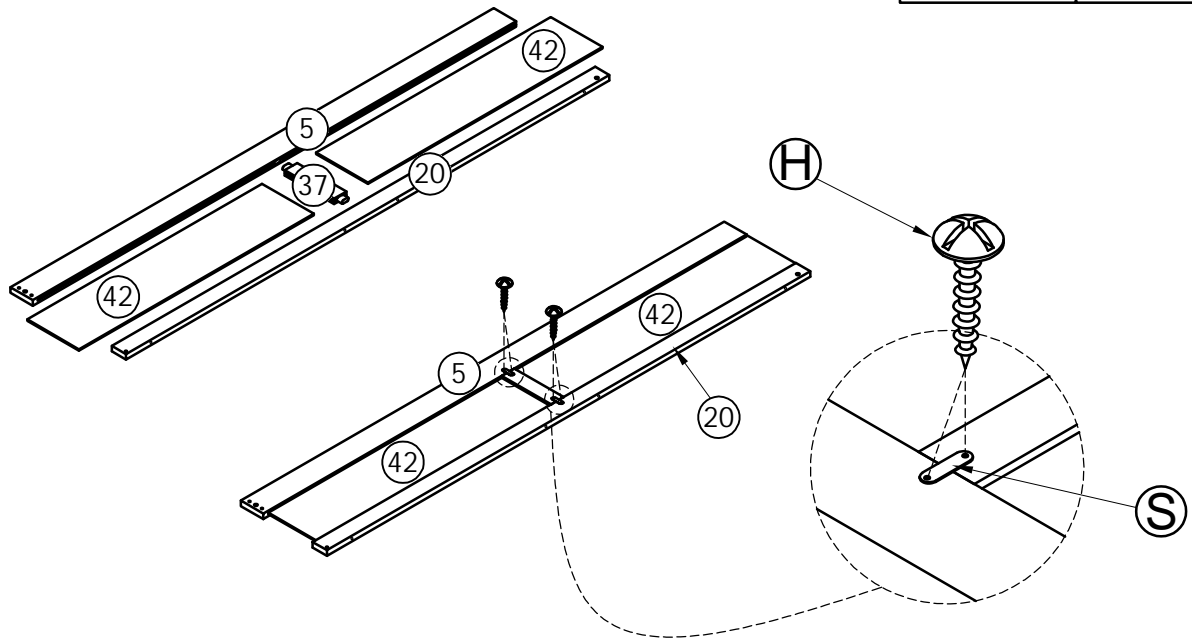
M4x15mm



Hx4



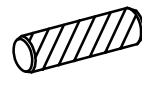
Sx2



STEP 8:

Étape 8:

Ø10x40 mm



Nx2

Ø6x70mm

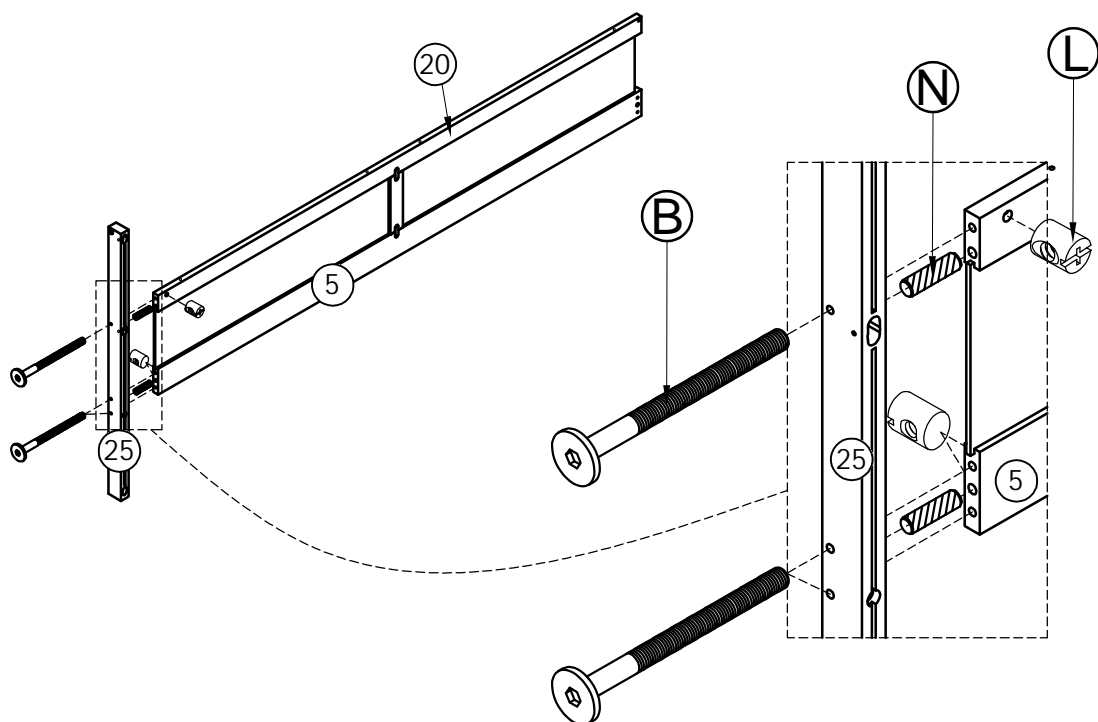


Bx3

Ø6x13mm

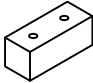



Lx3

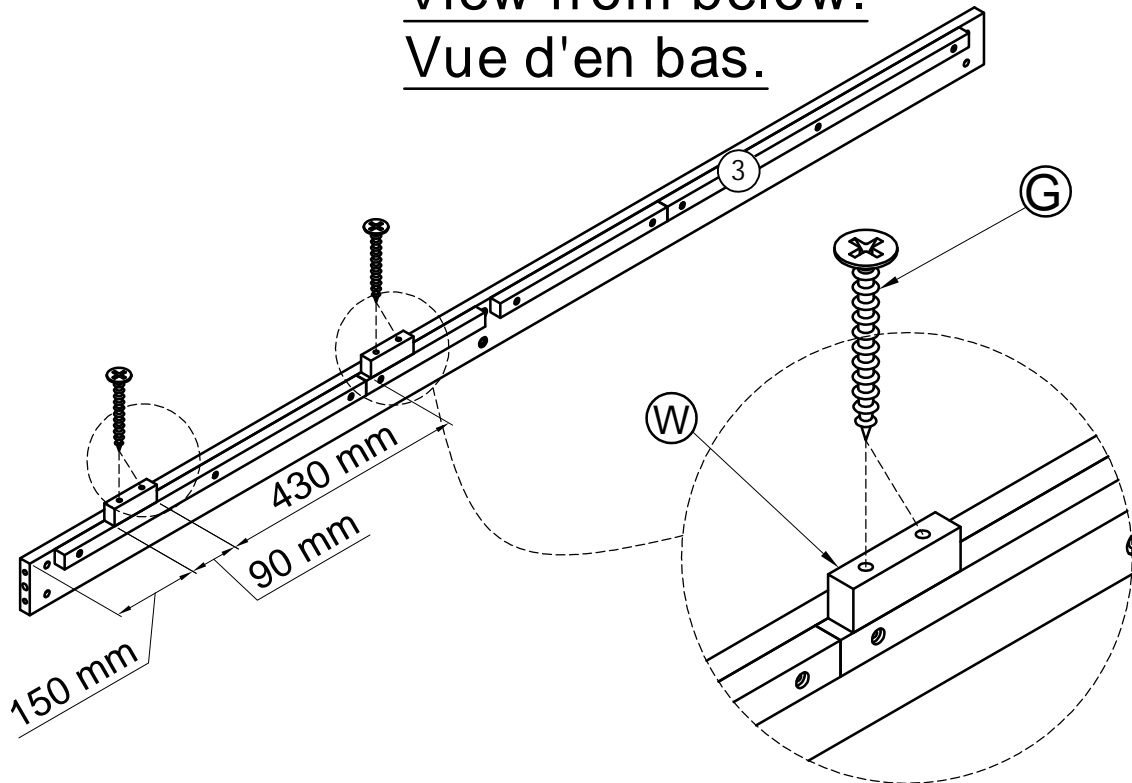


STEP 9:

Étape 9:

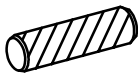
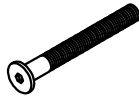


	Ø4x30 mm
Wx2	
	Gx4

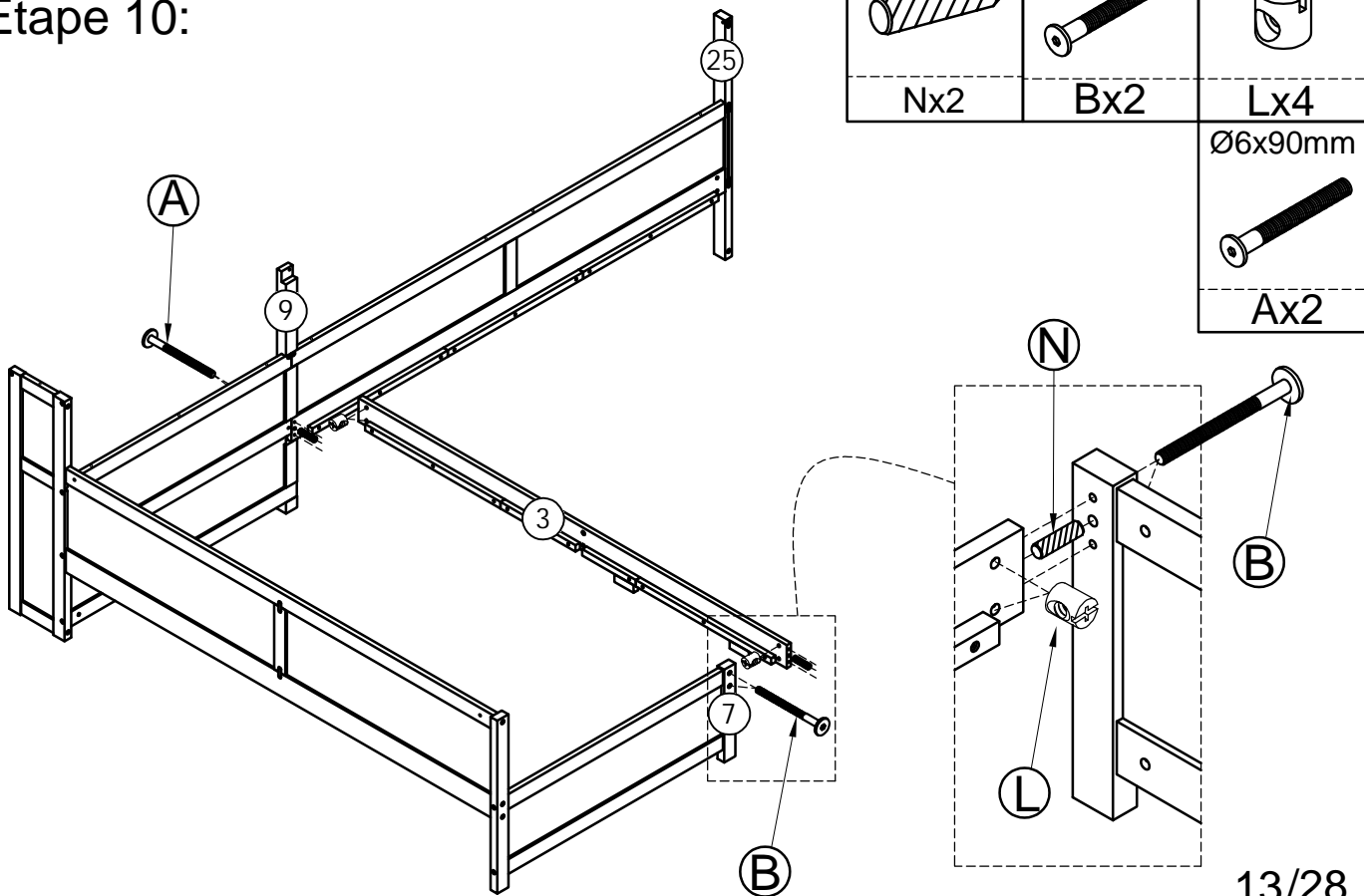
View from below.  
Vue d'en bas.



STEP 10:

Étape 10:

Ø10x40 mm	Ø6x70mm	Ø6x13mm
		
Nx2	Bx2	Lx4
		Ø6x90mm
		
		Ax2



STEP 11:

Étape 11:

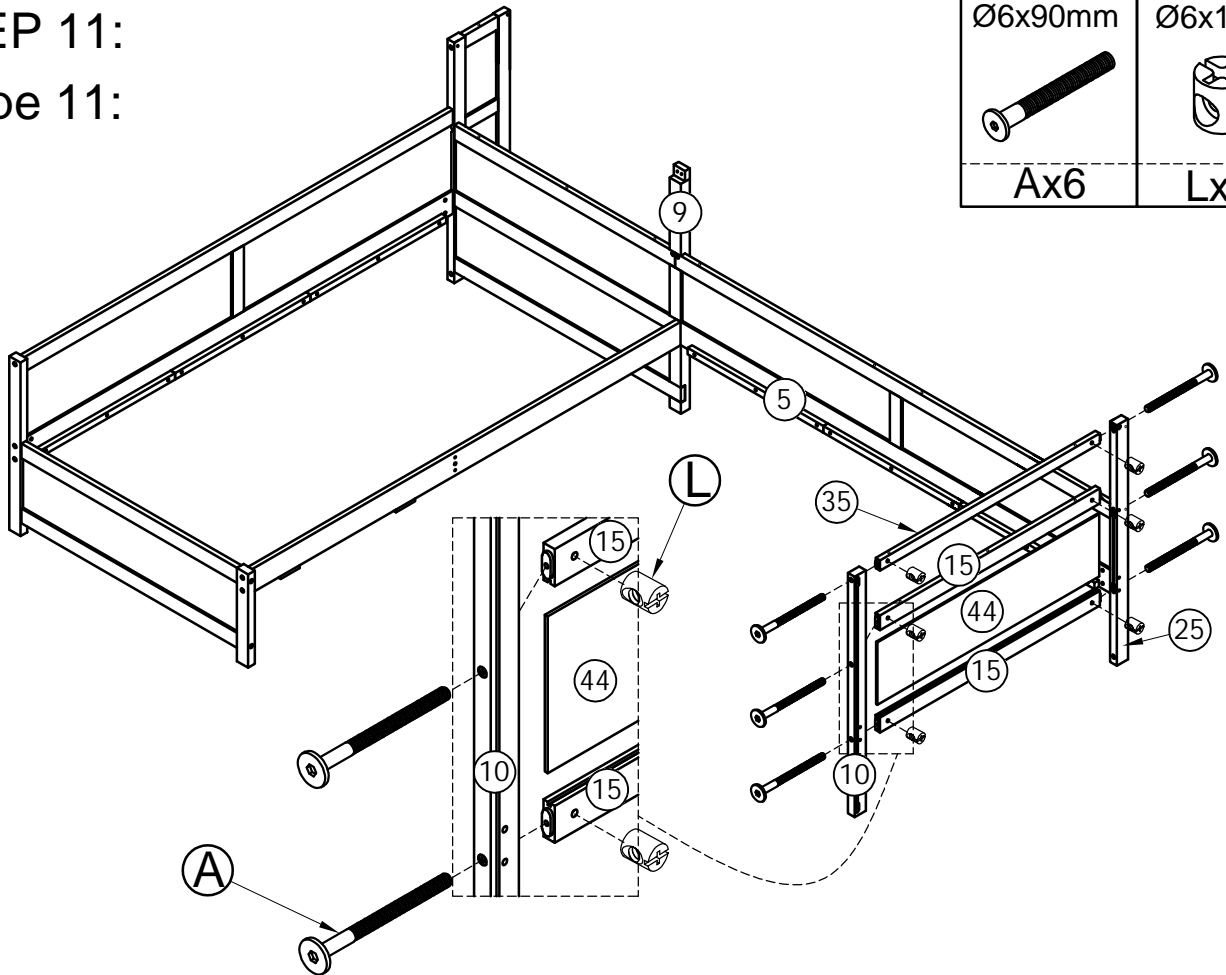
Ø6x90mm

Ø6x13mm



Ax6

Lx6



STEP 12:

Étape 12:

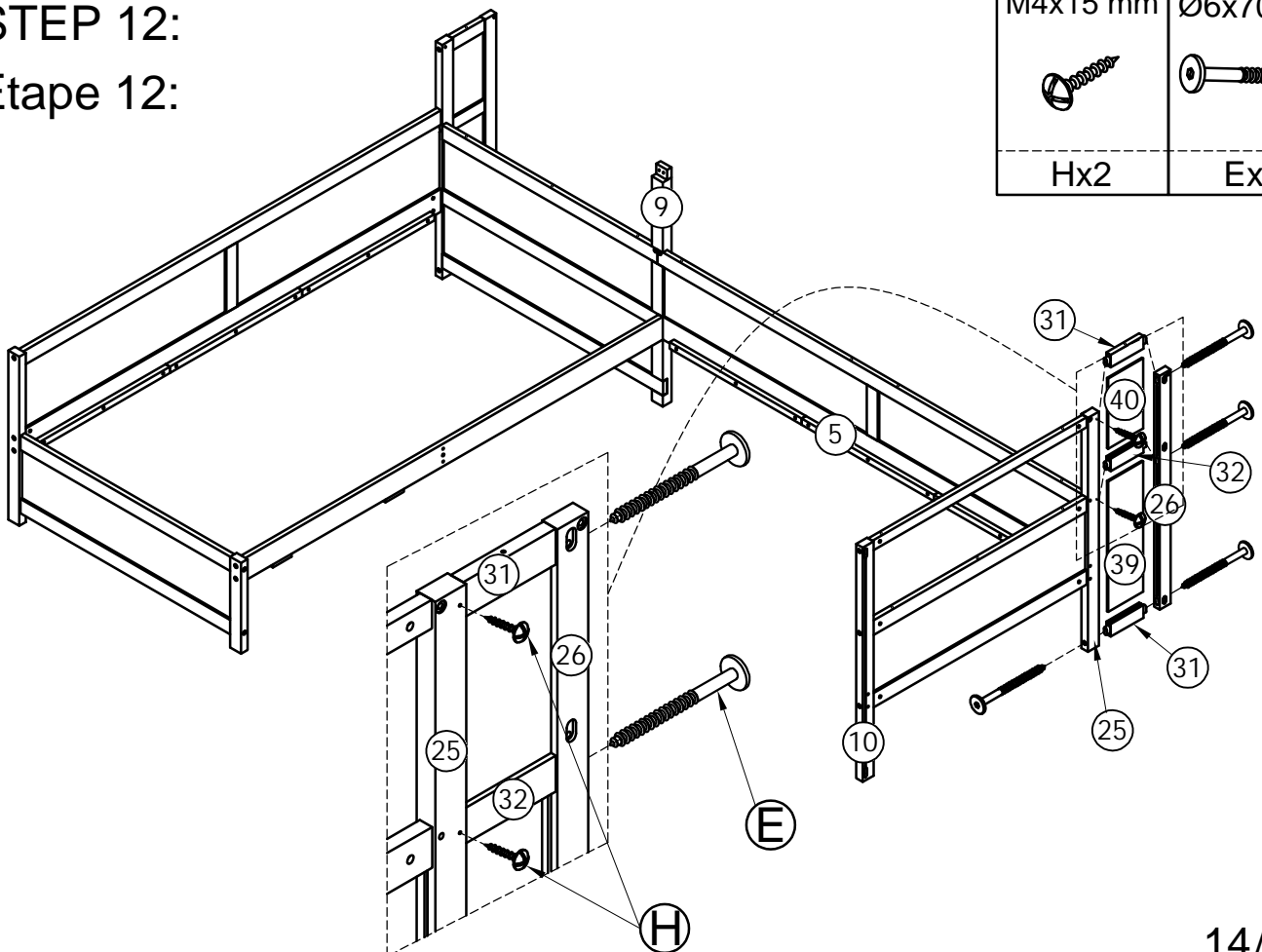
M4x15 mm

Ø6x70 mm



Hx2

Ex4



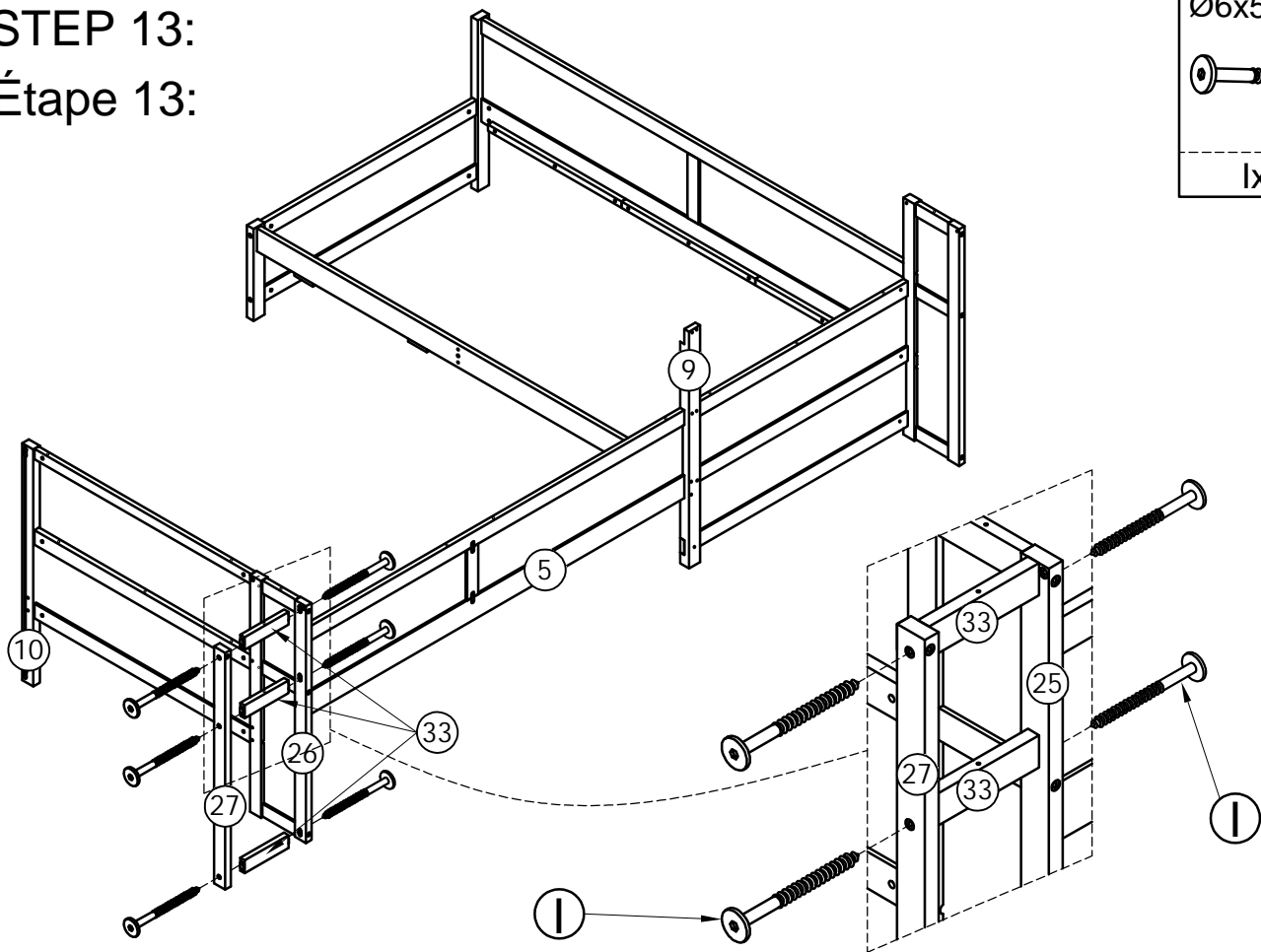
STEP 13:

Étape 13:

Ø6x50 mm



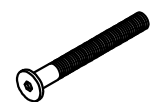
lx6



STEP 14:

Étape 14:

Ø6x90mm



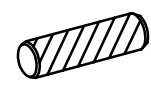
Ax4

Ø6x13mm



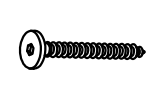
Lx6

Ø10x40 mm



Nx1

Ø6x30 mm

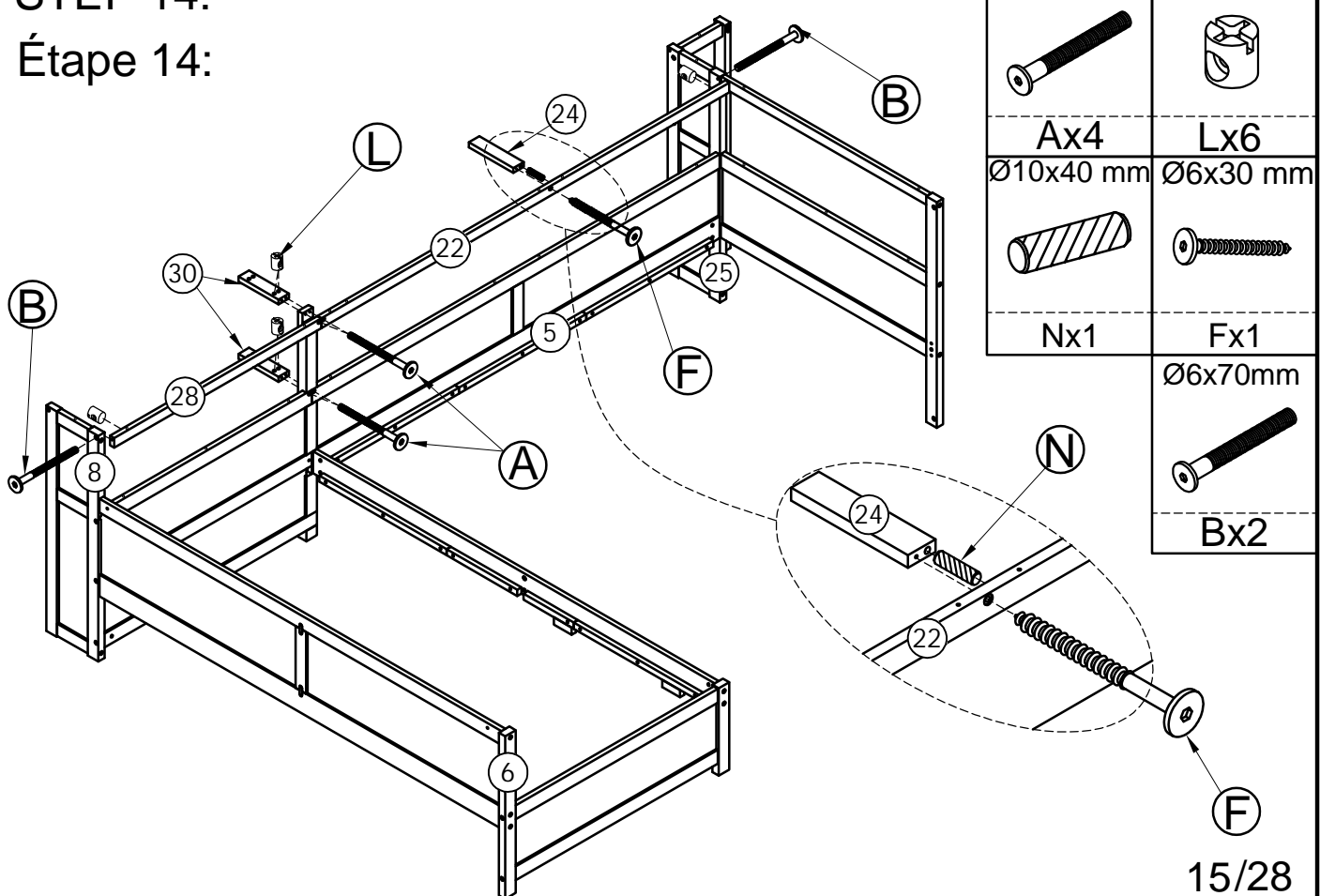


Fx1

Ø6x70mm

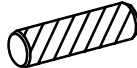





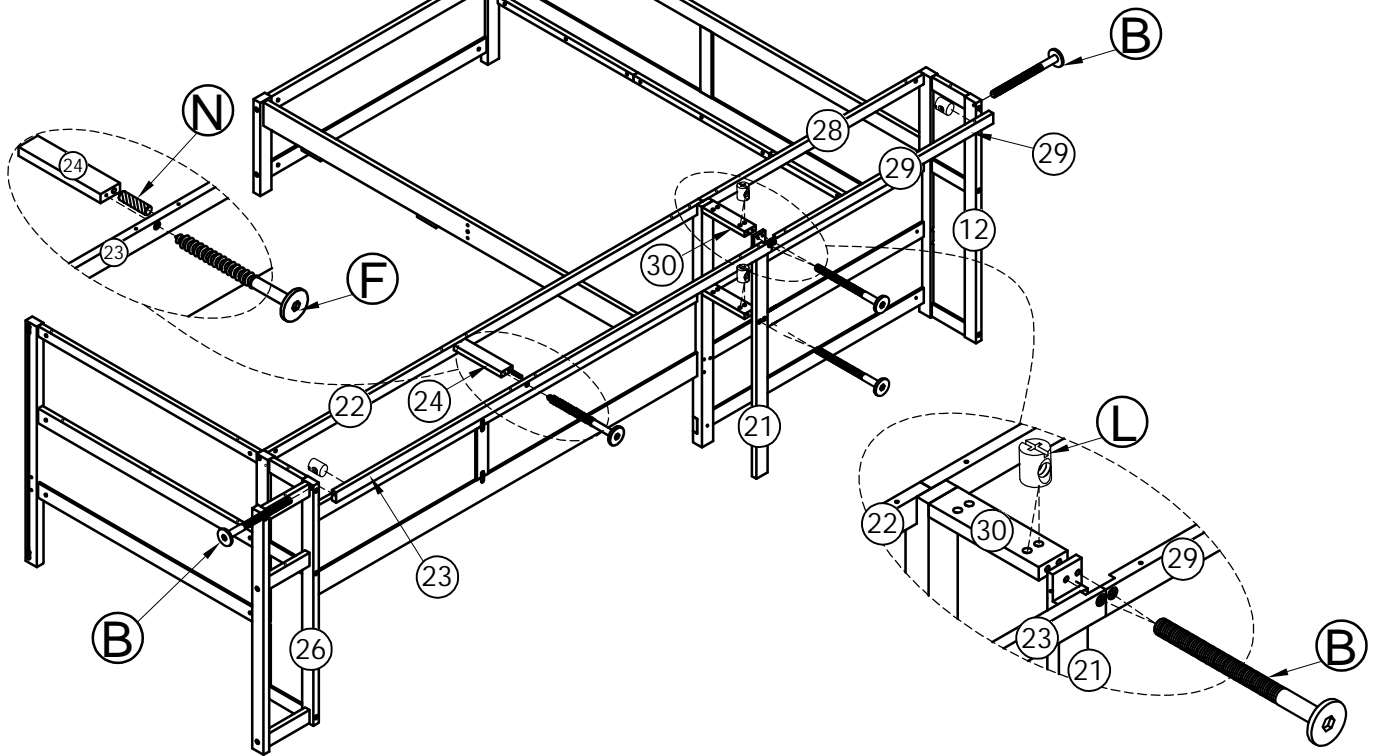
Bx2



STEP 15:

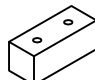

Étape 15:

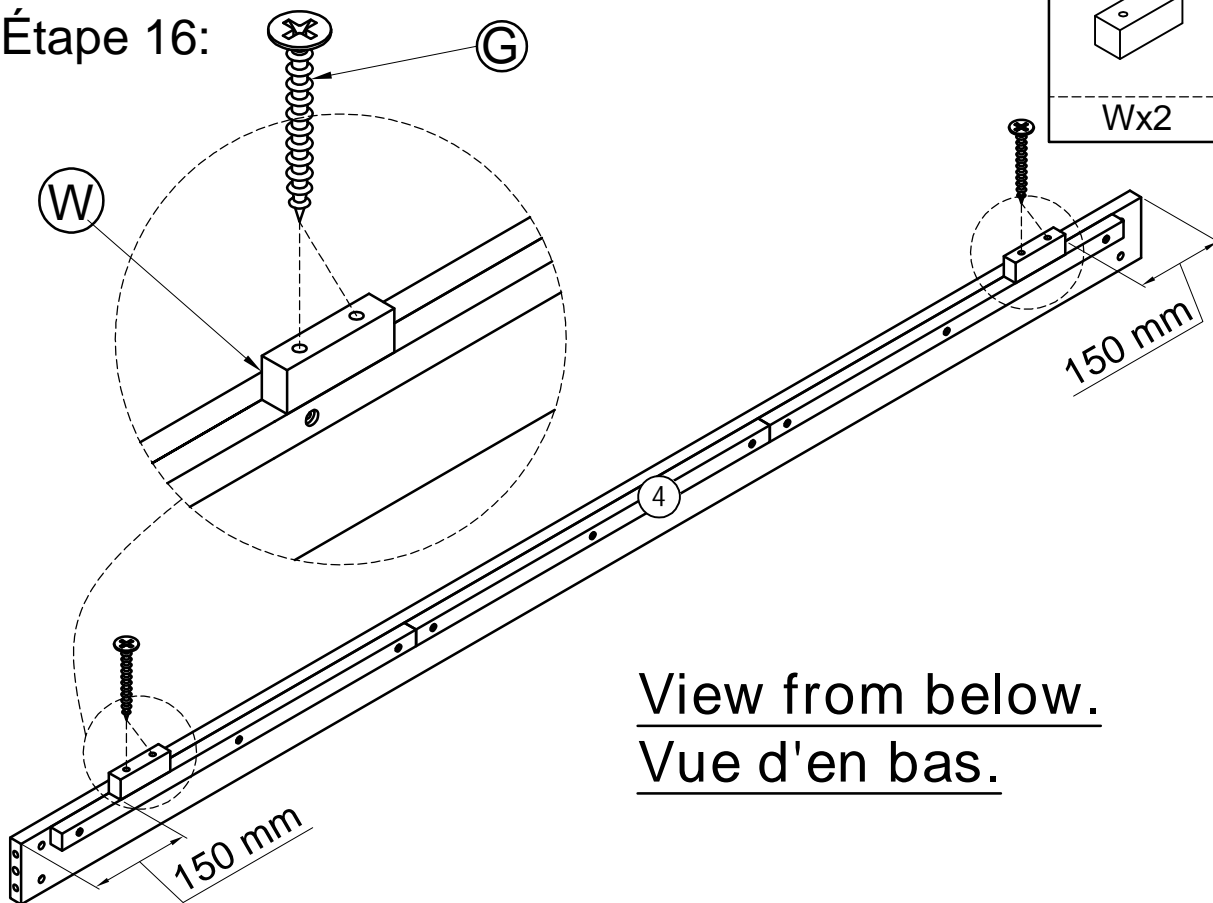
Ø10x40 mm	Ø6x70mm	Ø6x30 mm	Ø6x13mm
			
Nx1	Bx6	Fx1	Lx6



STEP 16:



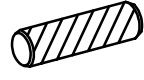
Étape 16:

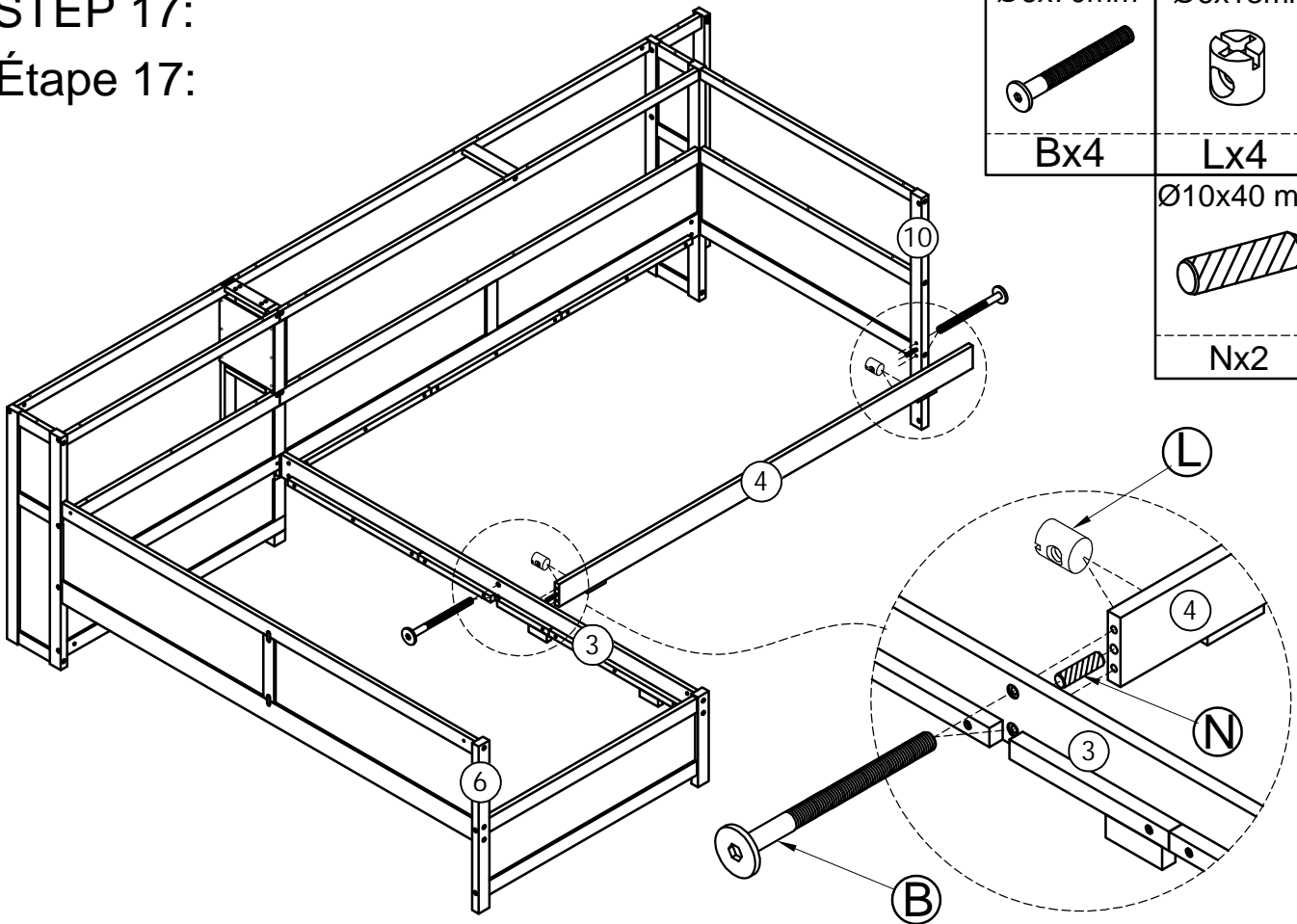
	Ø4x30 mm
Wx2	
	Gx4





View from below.  
Vue d'en bas.

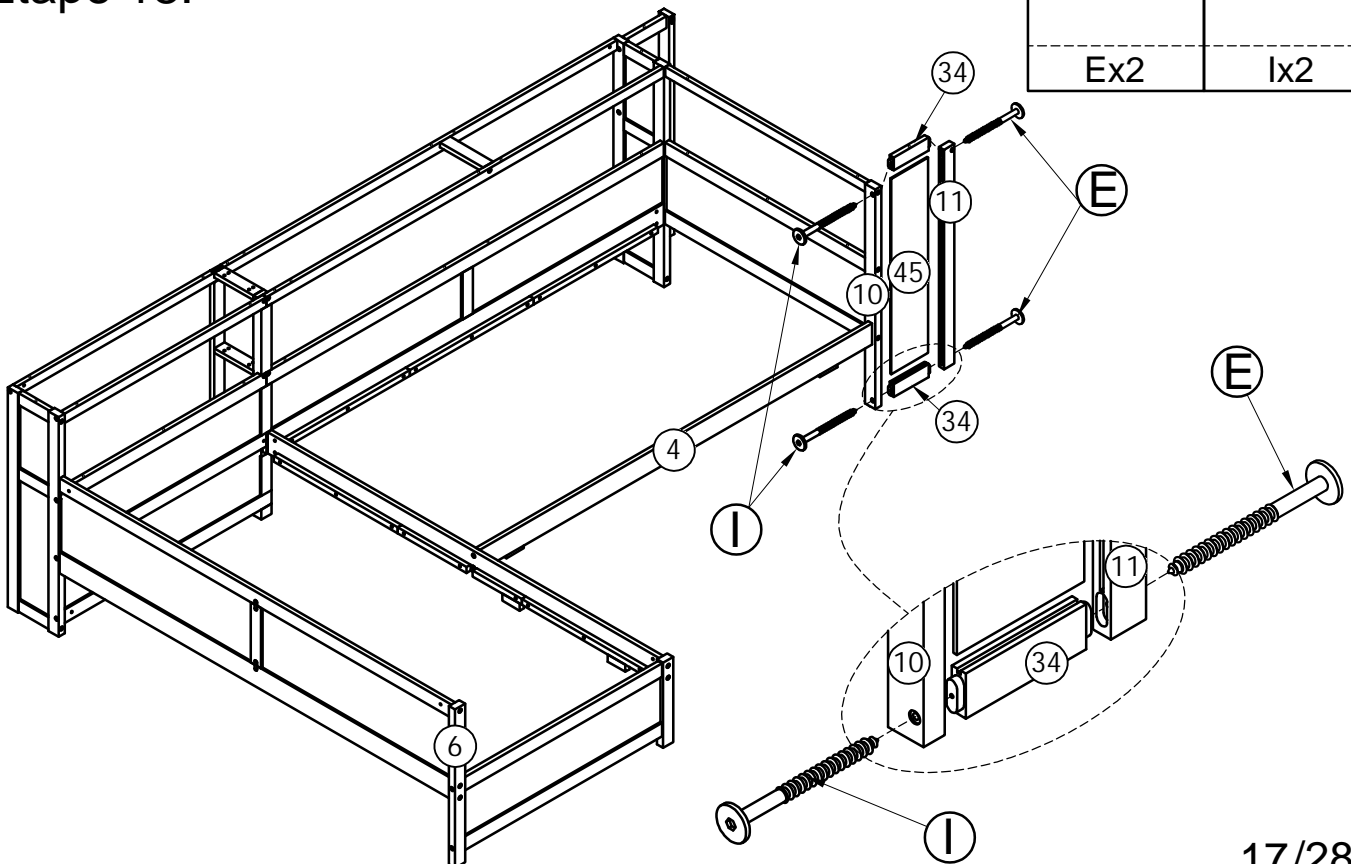
STEP 17:  
Étape 17:

Ø6x70mm 	Ø6x13mm 
Bx4	Lx4
Ø10x40 mm 	
Nx2	



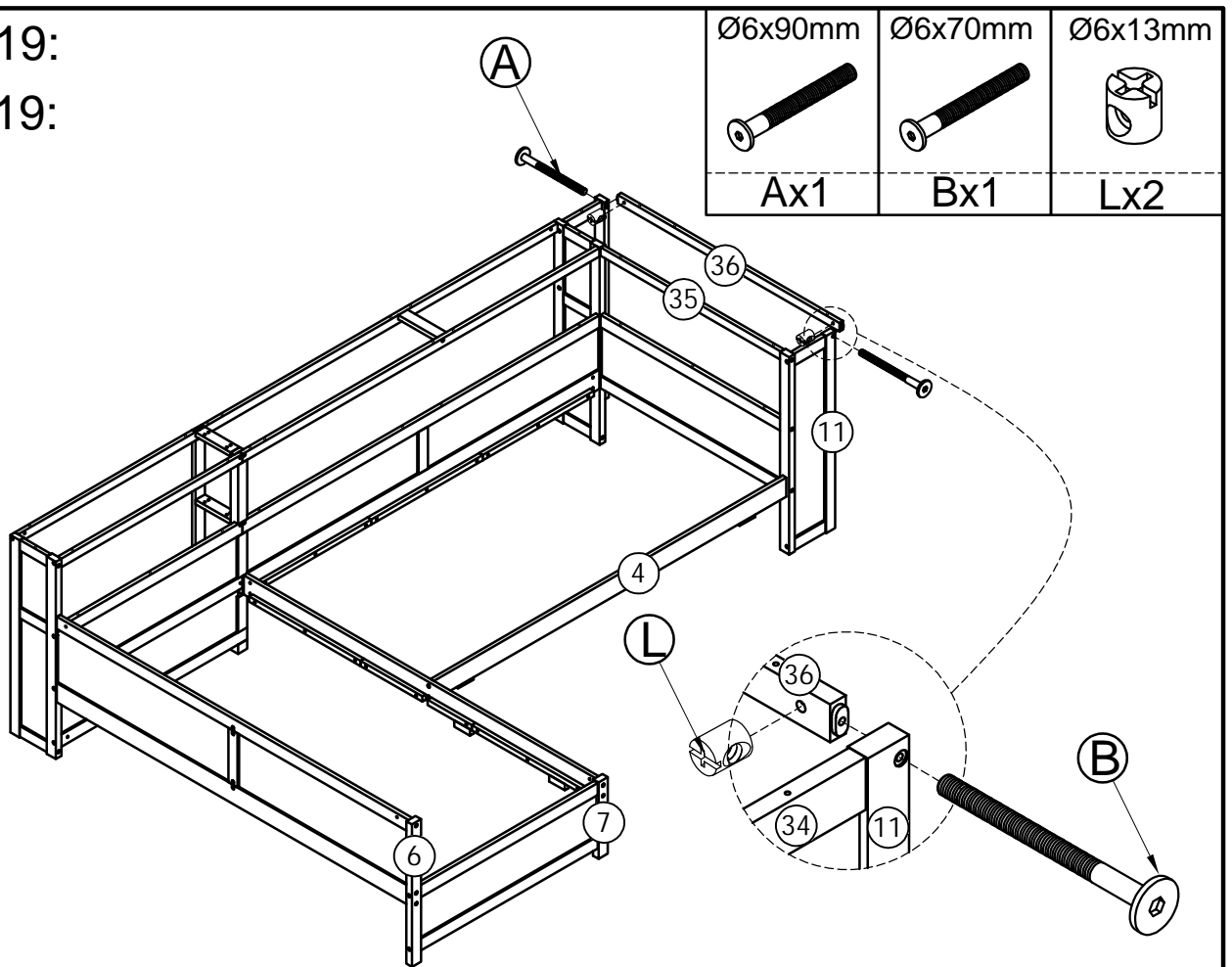
STEP 18:  
Étape 18:

Ø6x70 mm 	Ø6x50 mm 
Ex2	Ix2



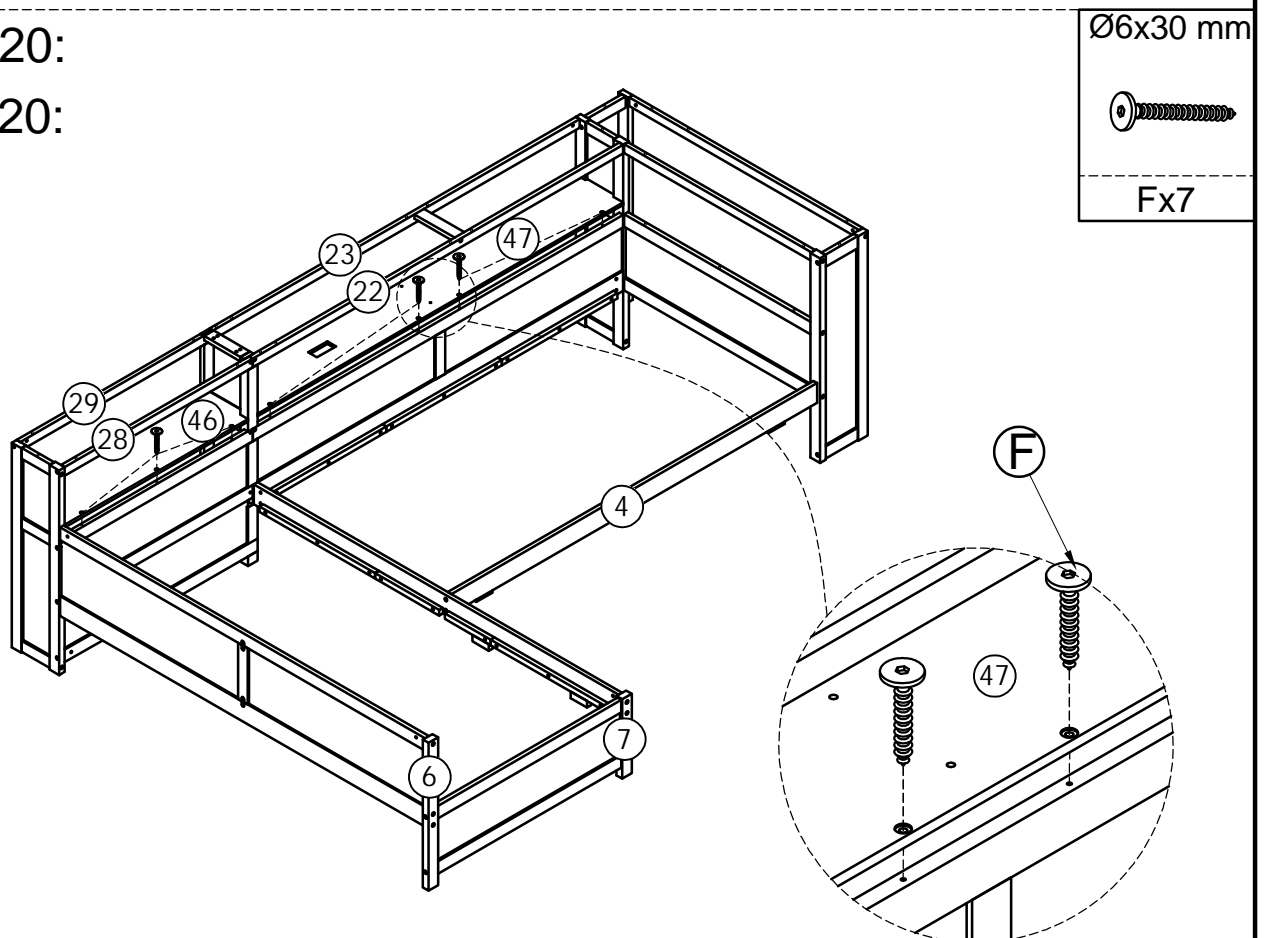
STEP 19:

Étape 19:



STEP 20:

Étape 20:



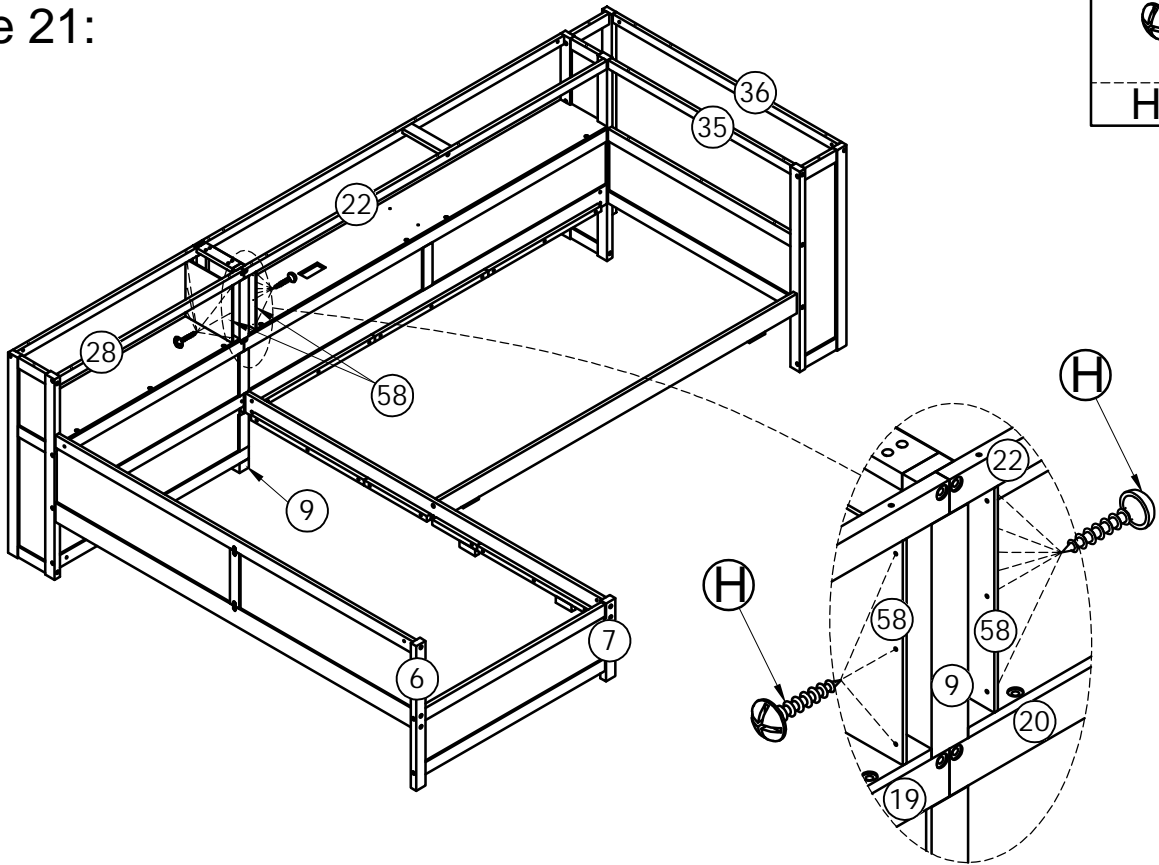
STEP 21:

Étape 21:

M4x15mm



Hx12



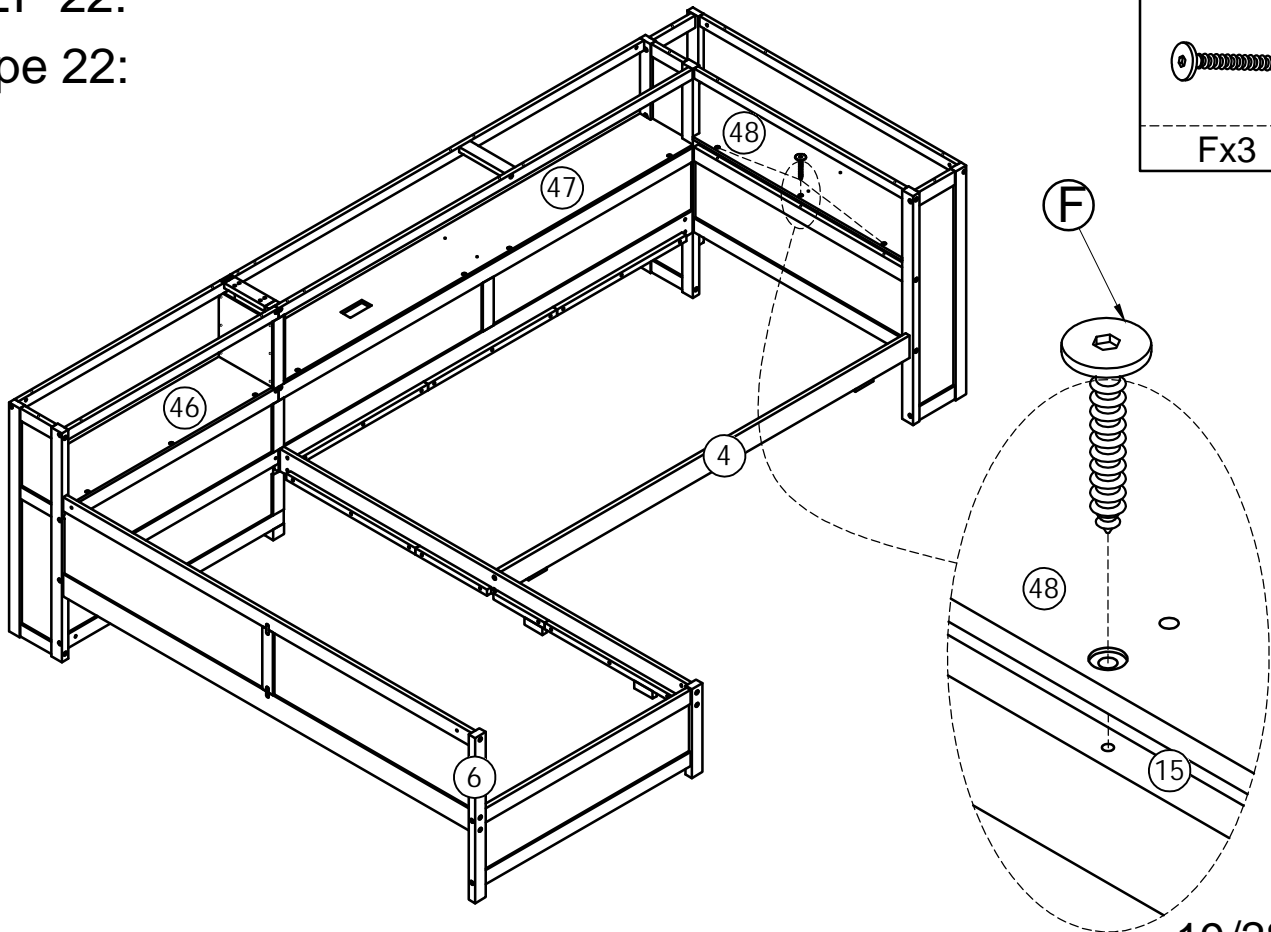
STEP 22:

Étape 22:

Ø6x30 mm

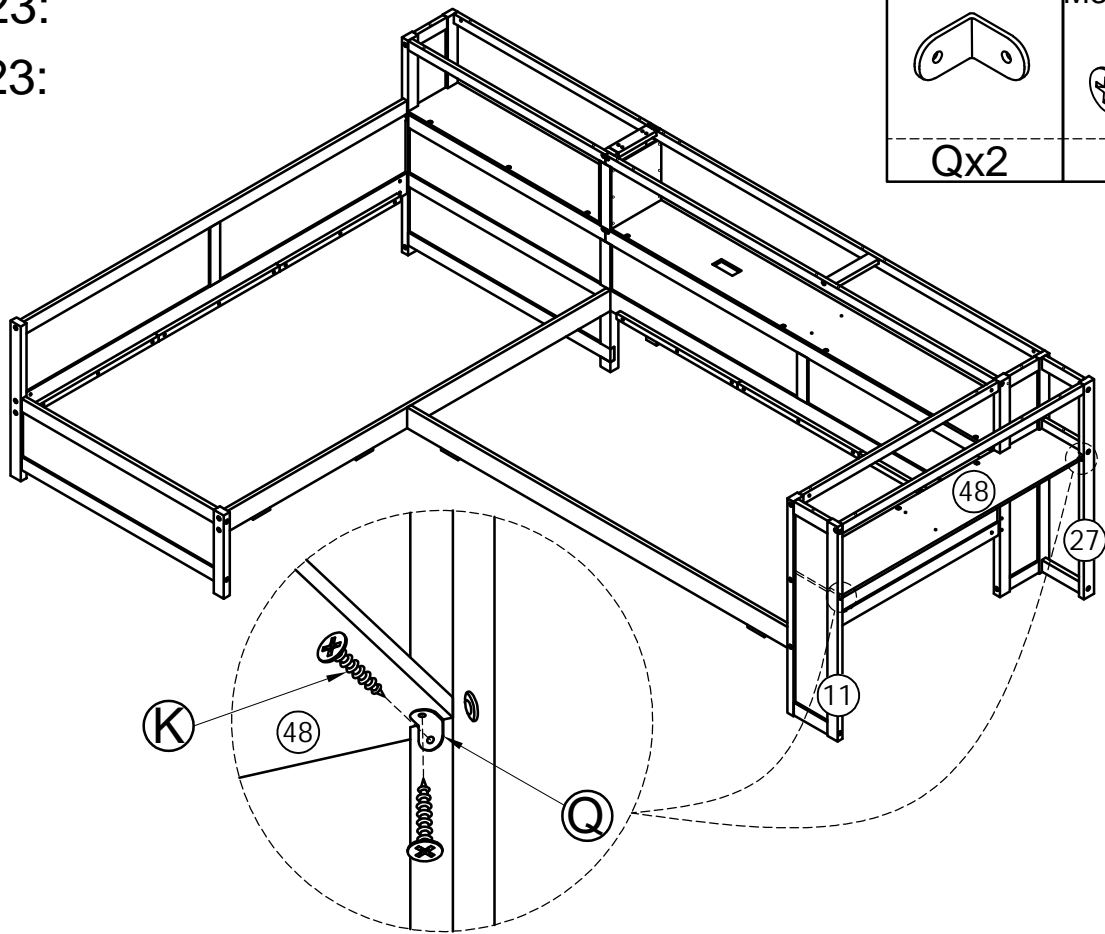


Fx3



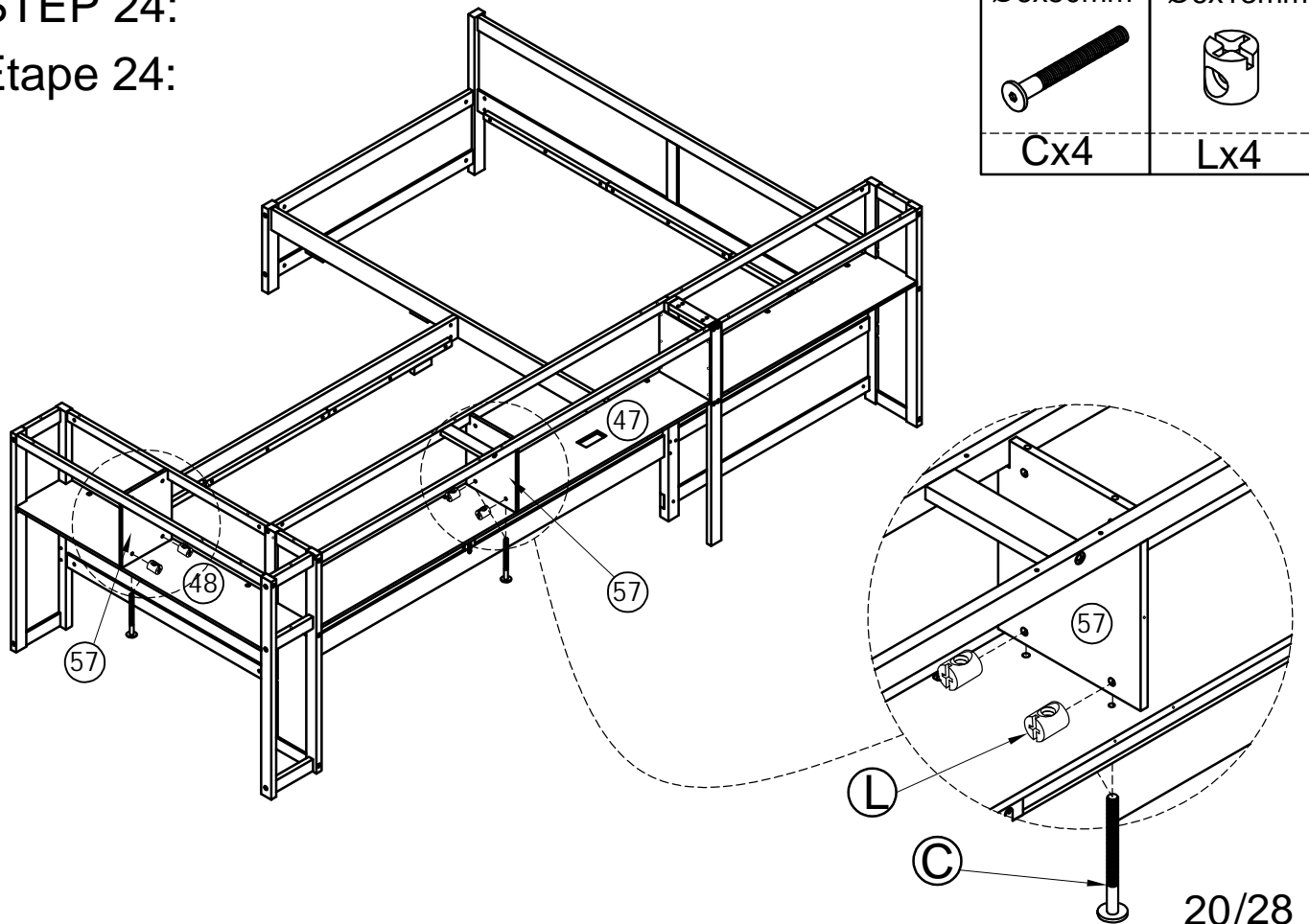
STEP 23:

Étape 23:



STEP 24:

Étape 24:



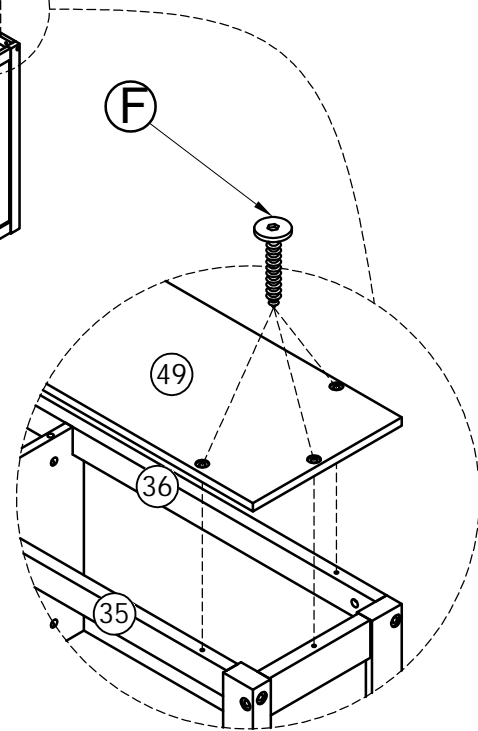
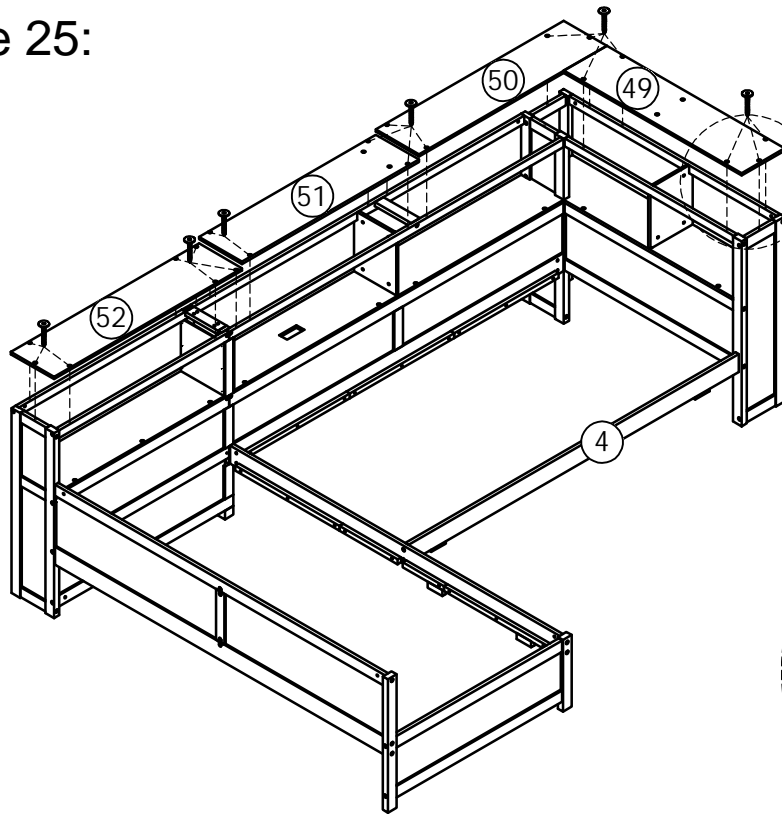
STEP 25:

Étape 25:

Ø6x30 mm



Fx20



STEP 26:

Étape 26:

Ø6x50mm

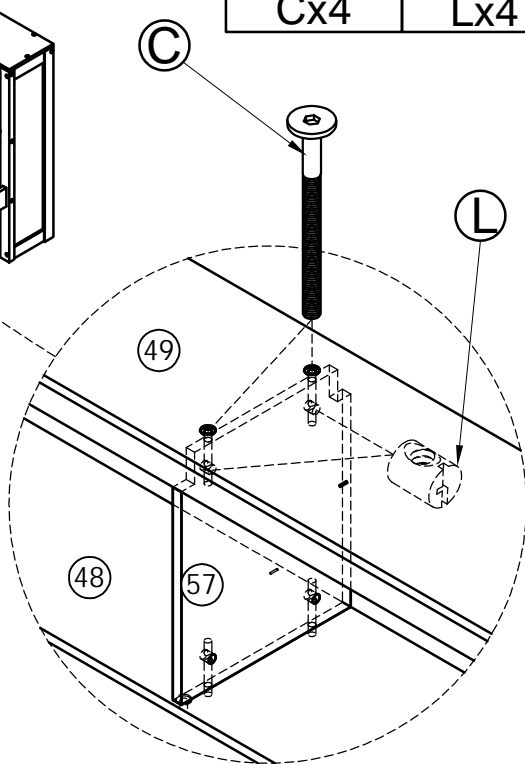
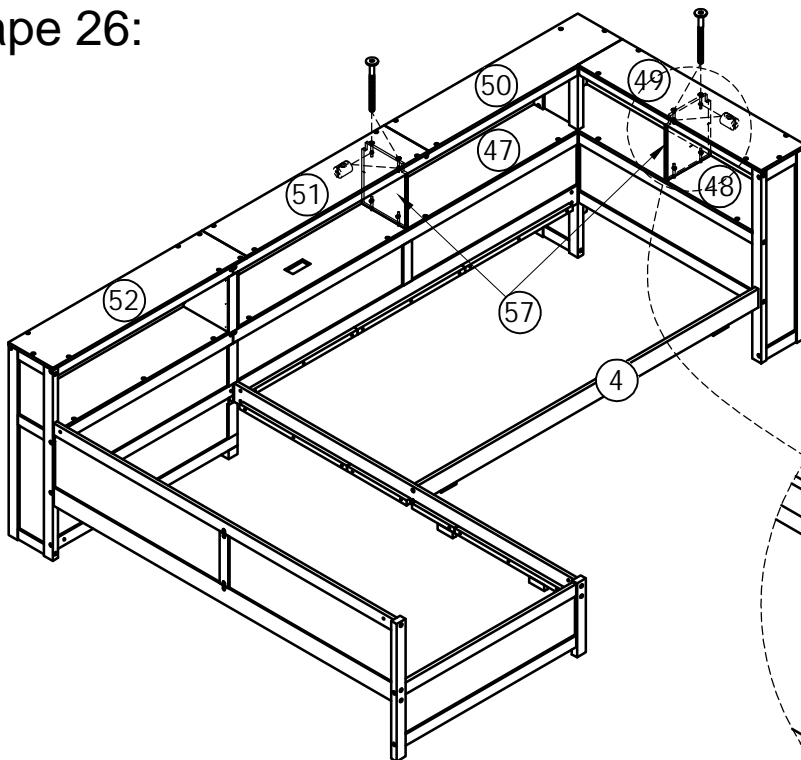


Cx4

Ø6x13mm



Lx4



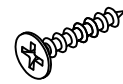
# STEP 27:

## Étape 27:

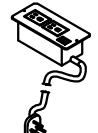
"This device complies with part 15 of the FCC Rules. Operation is subject to the following two conditions: (1) This device may not cause harmful interference, and (2) this device must accept any interference received, including interference that may cause undesired operation."

"Cet appareil est conforme à la partie 15 de la réglementation FCC. Son utilisation est soumise aux deux conditions suivantes : (1) Cet appareil ne doit pas provoquer d'interférences nuisibles ; (2) Il doit accepter toute interférence reçue, y compris celles susceptibles de provoquer un fonctionnement indésirable."

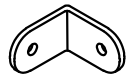
M3.5x12mm



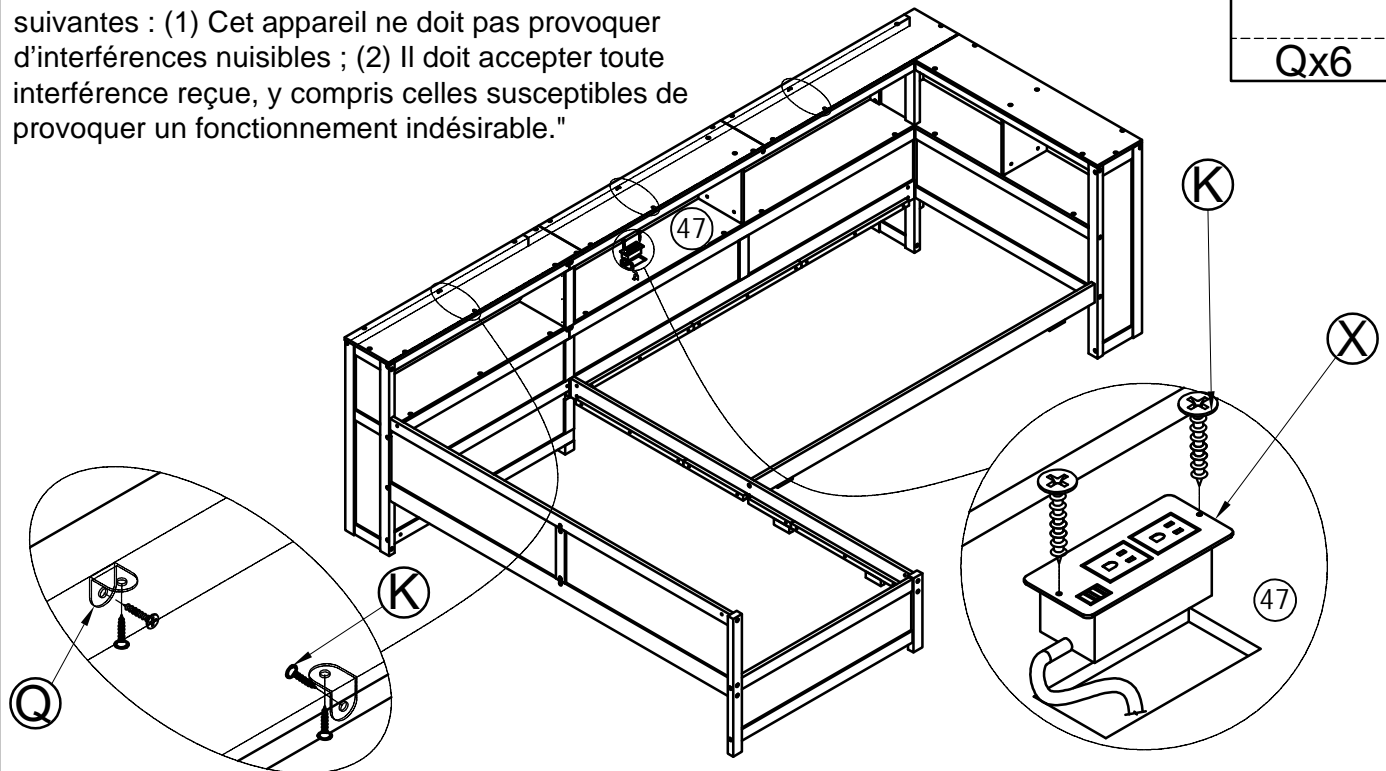
Kx14



X x1



Qx6



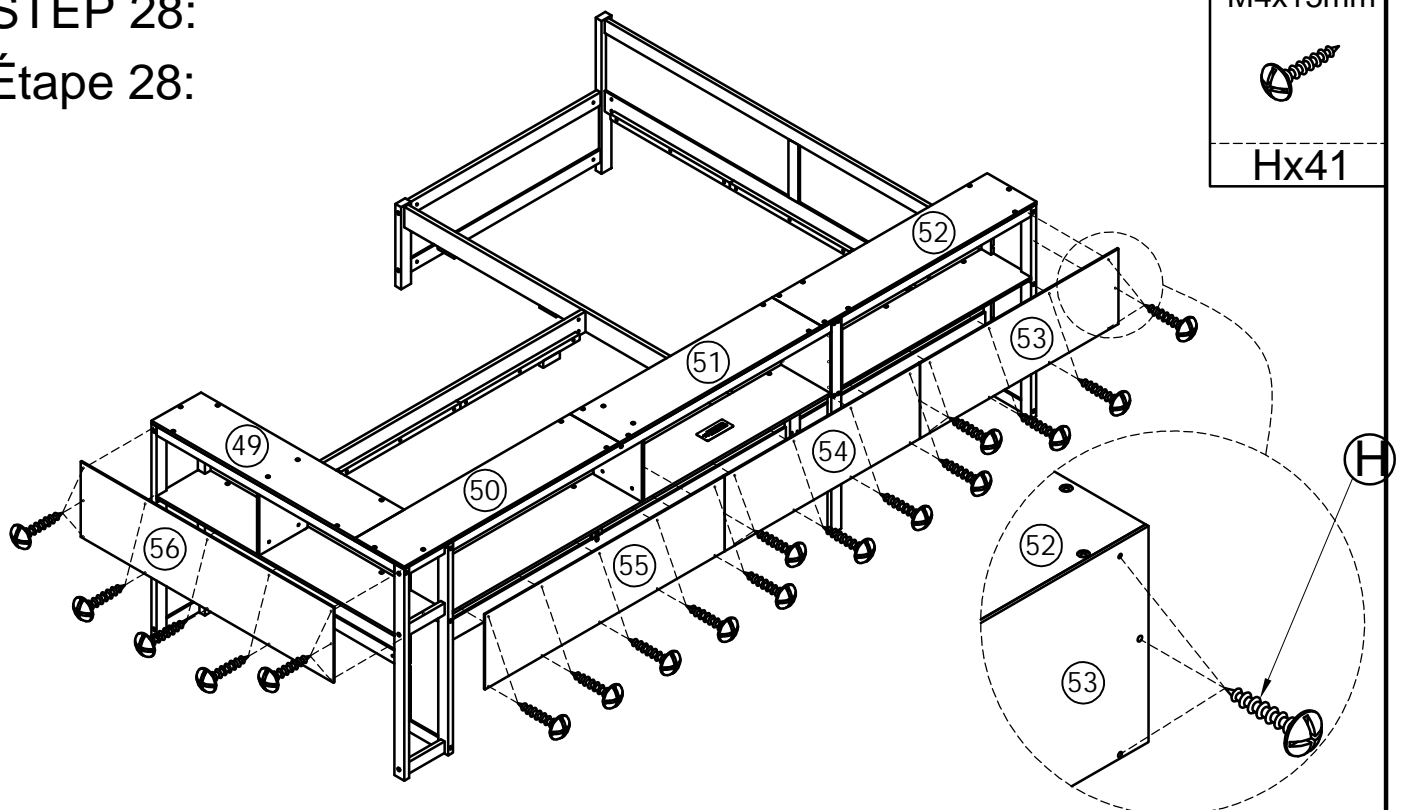
# STEP 28:

## Étape 28:

M4x15mm



Hx41



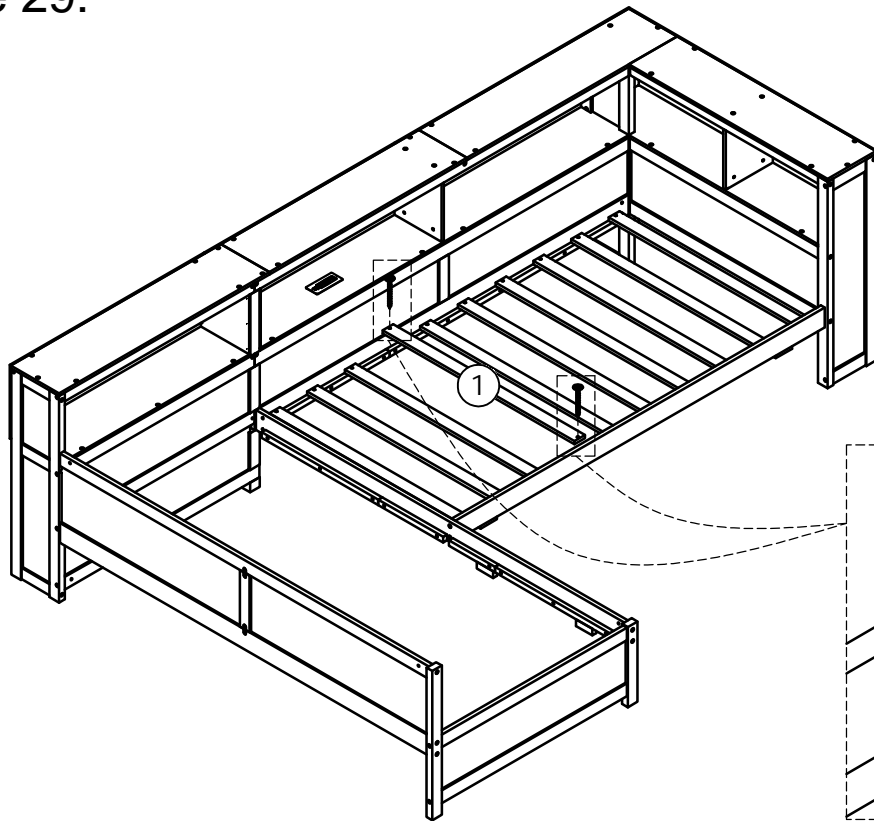
STEP 29:

Étape 29:

M4x30 mm



Gx20



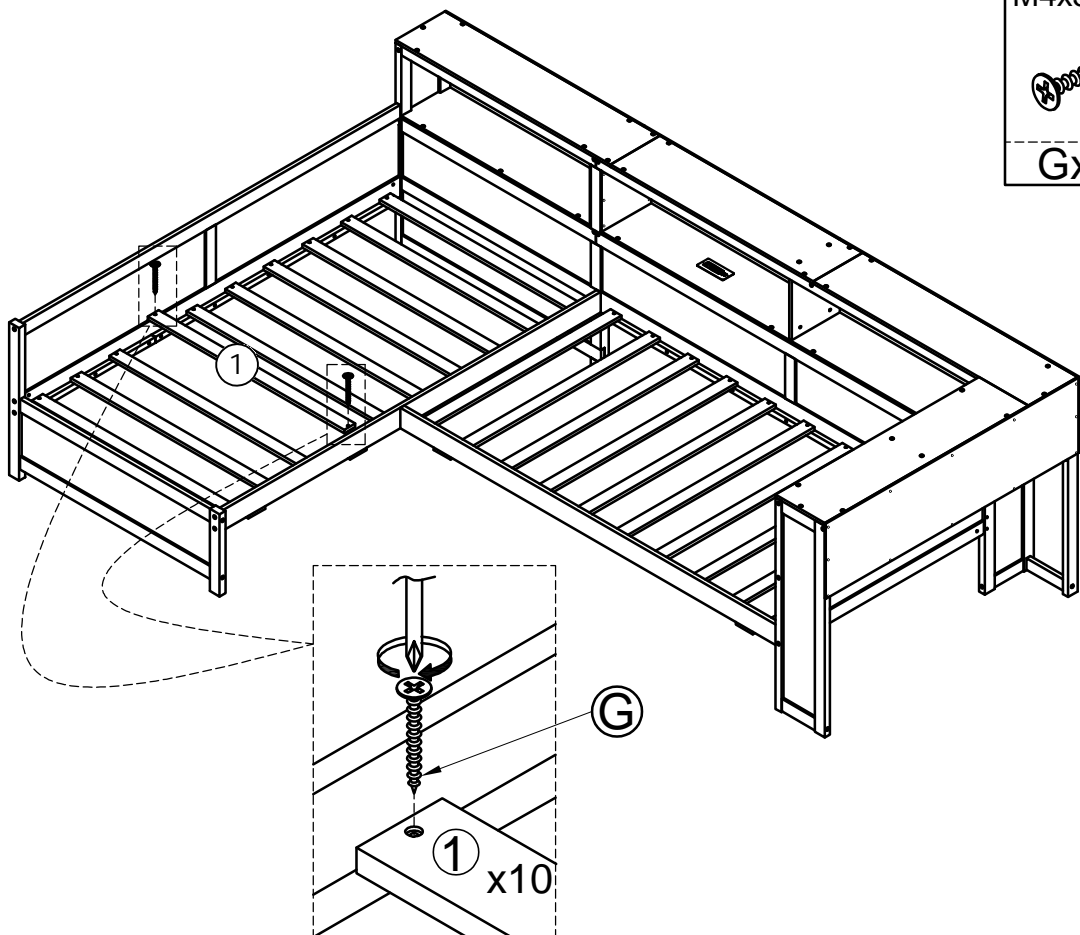
STEP 29:

Étape 29:

M4x30 mm

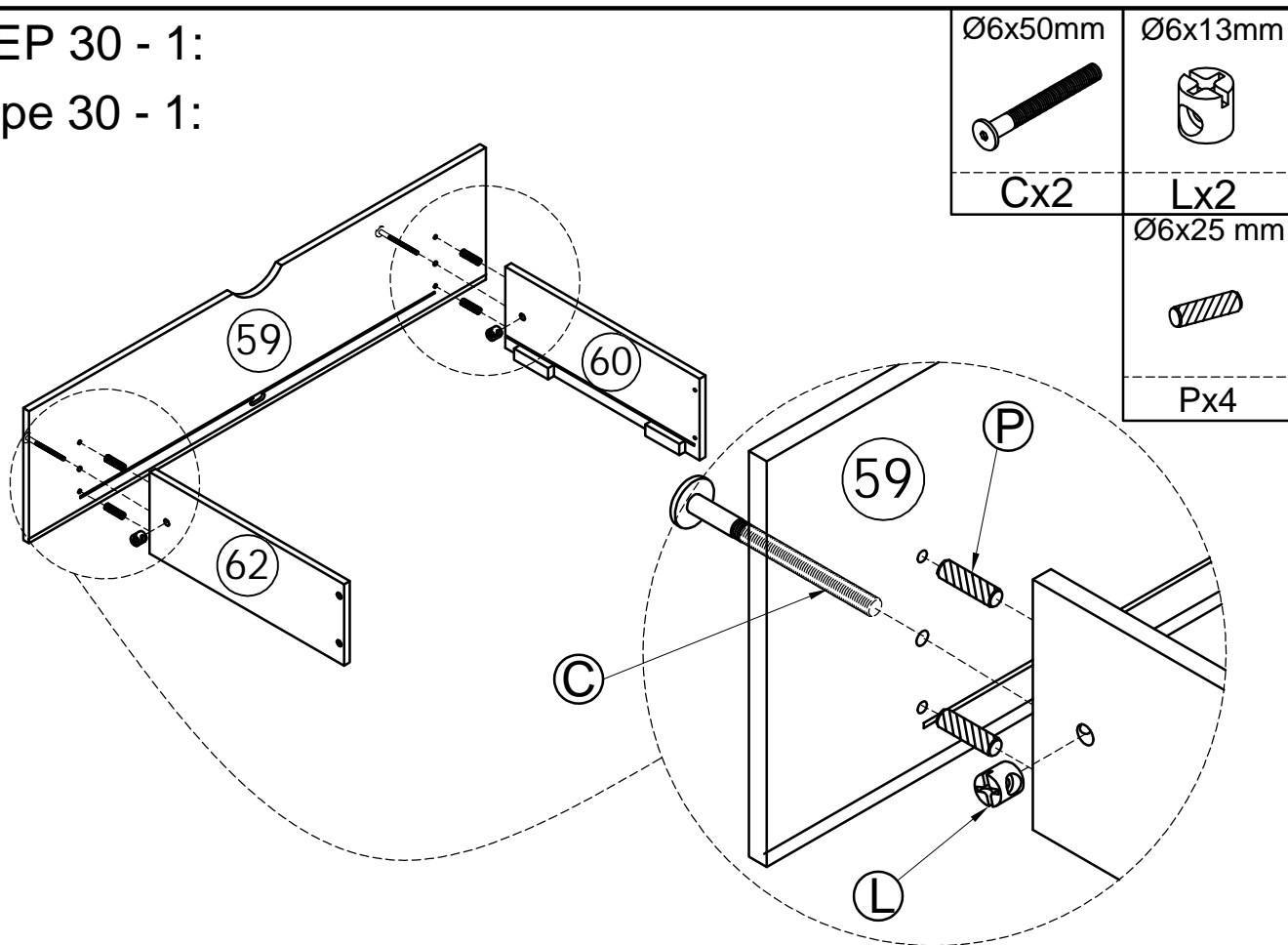


Gx20



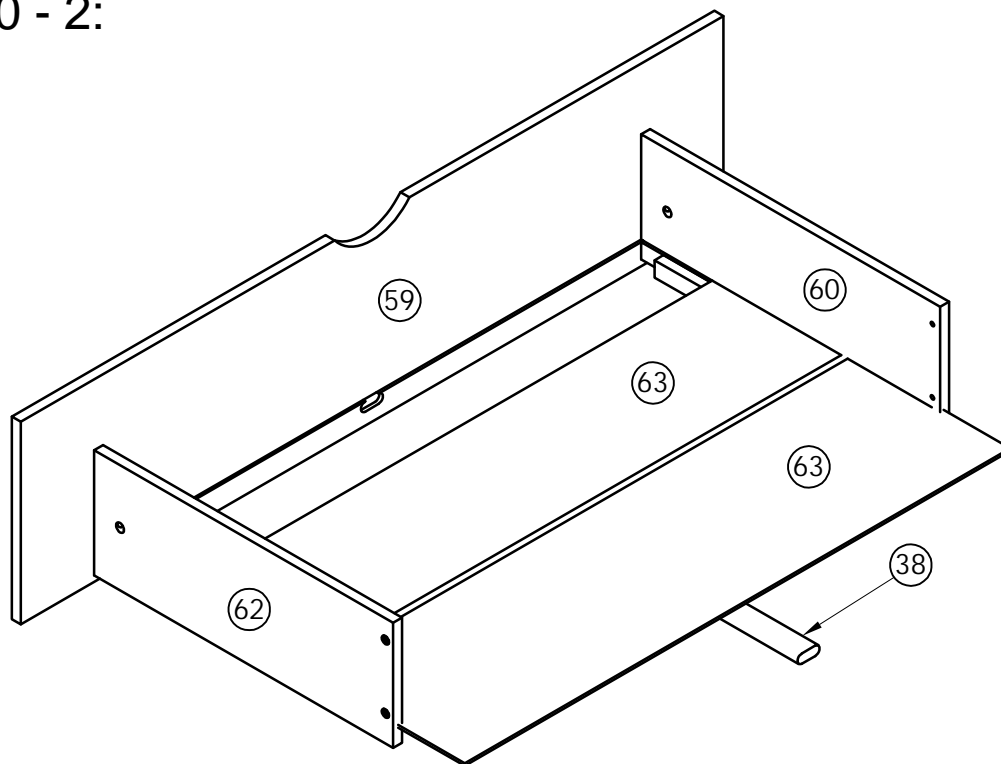
STEP 30 - 1:

Étape 30 - 1:



STEP 30 - 2:

Étape 30 - 2:



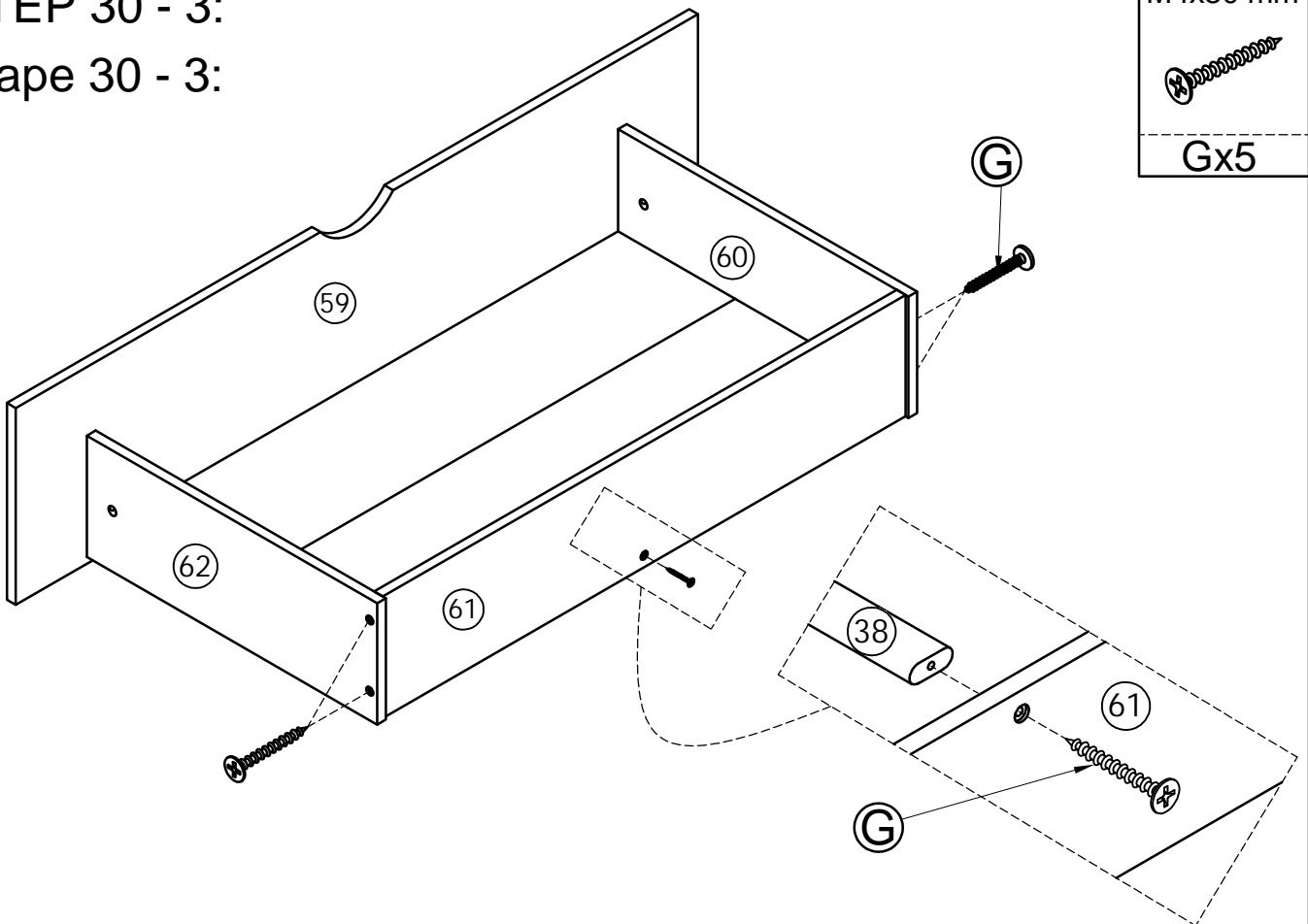
STEP 30 - 3:

Étape 30 - 3:

M4x30 mm



Gx5



STEP 30 - 4:

Étape 30 - 4:

H=28MM

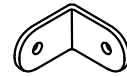


Vx4

M4x15mm



Hx8

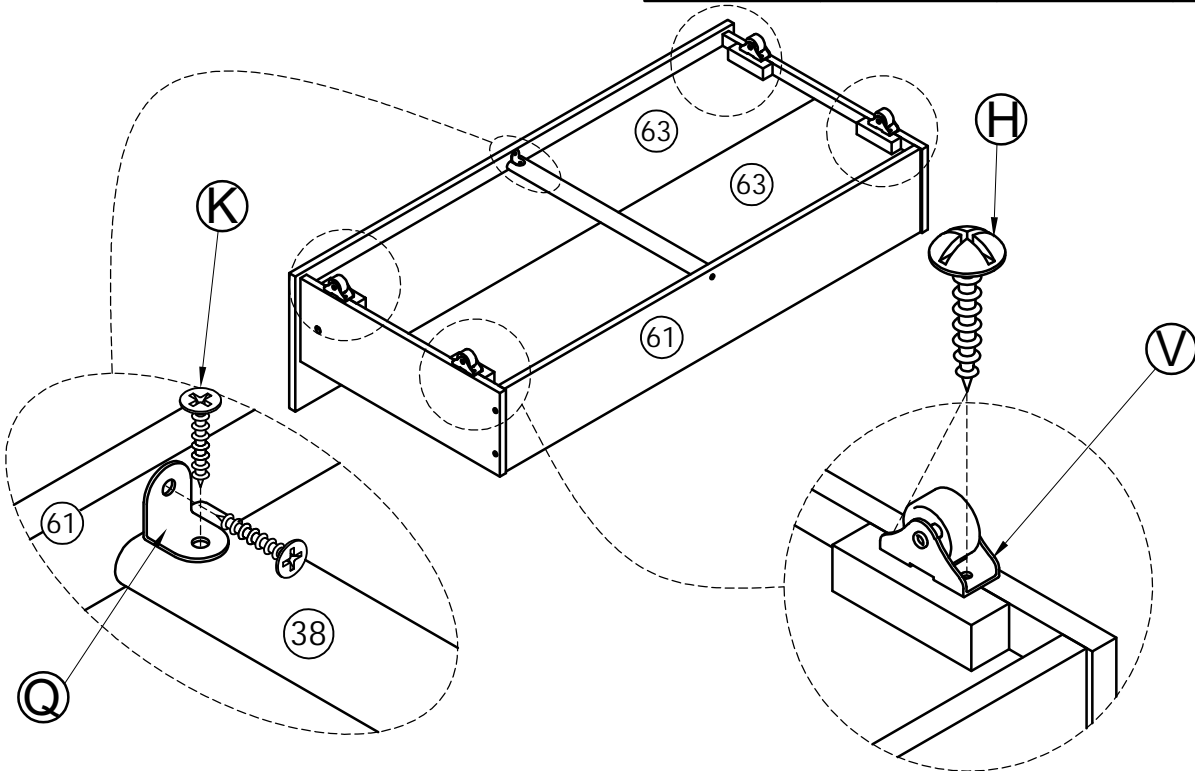


Qx1

M3.5x12mm

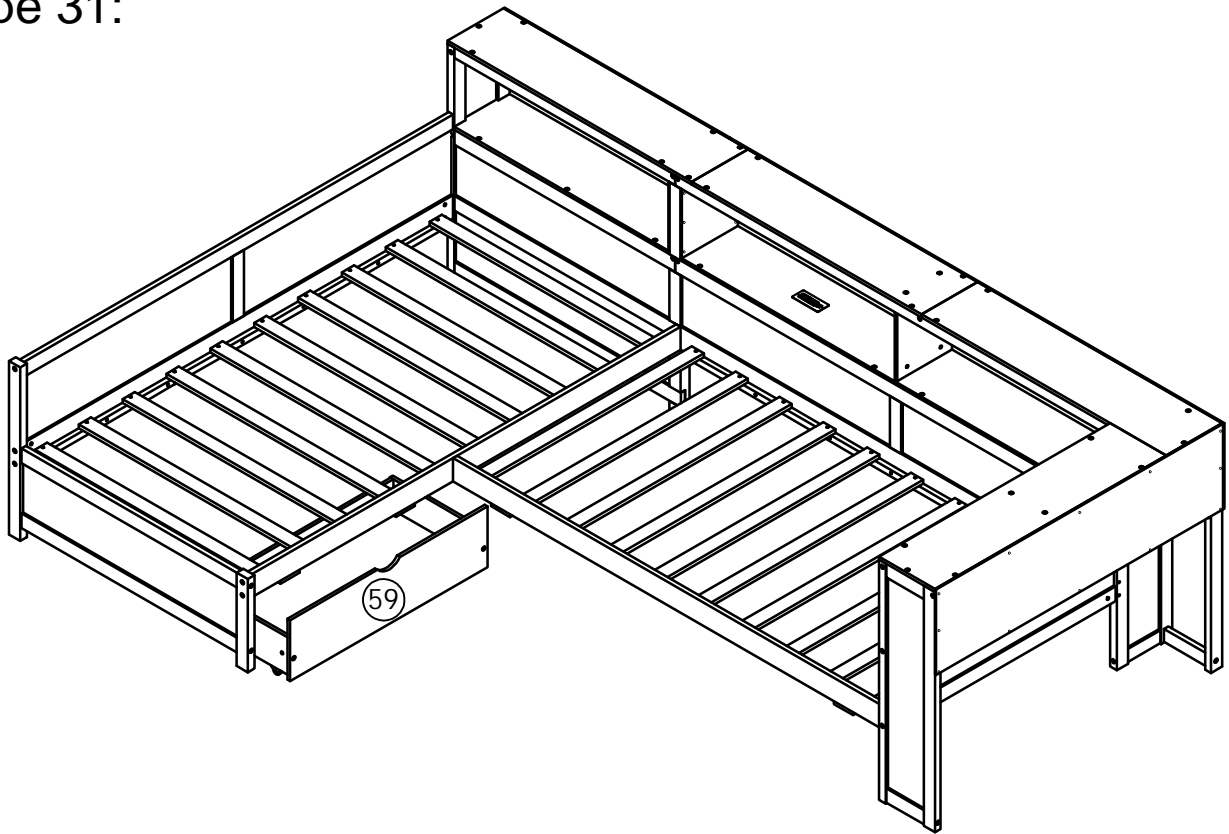


Kx2



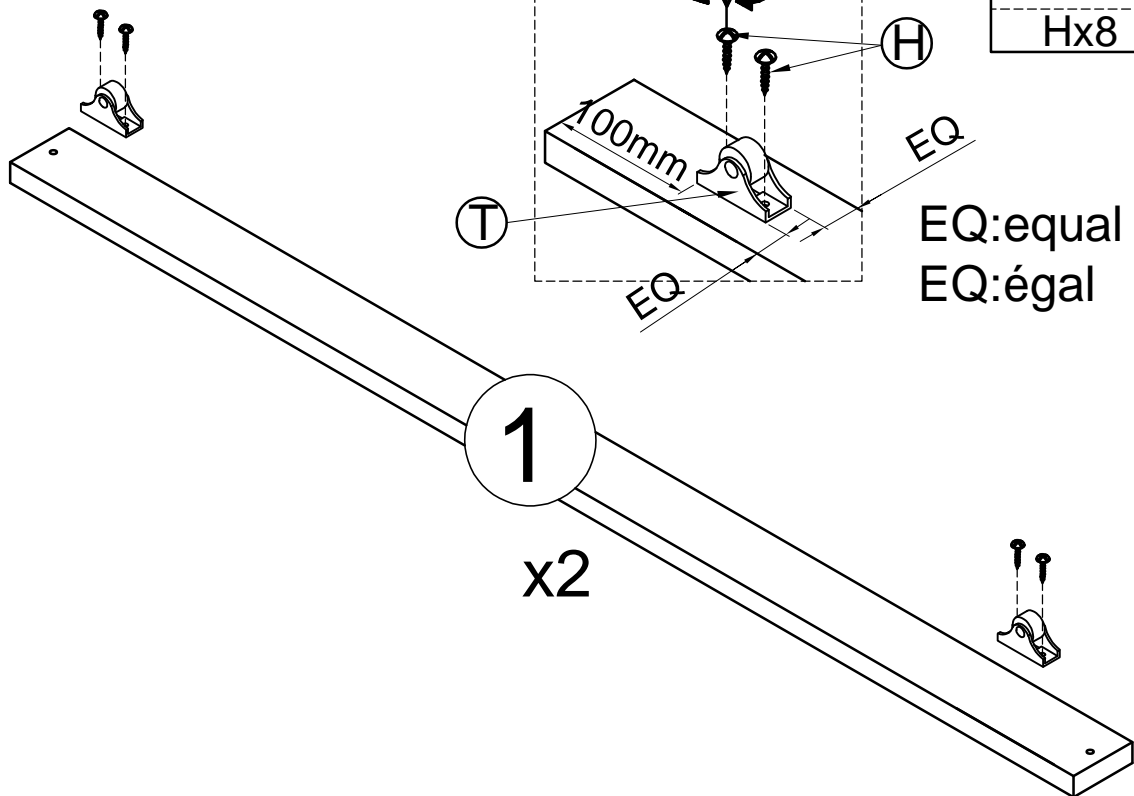
STEP 31:

Étape 31:



STEP 32 - 1:

Étape 32 - 1:



M4x15mm

H=40MM



Hx8

Tx4

EQ:equal

EQ:égal

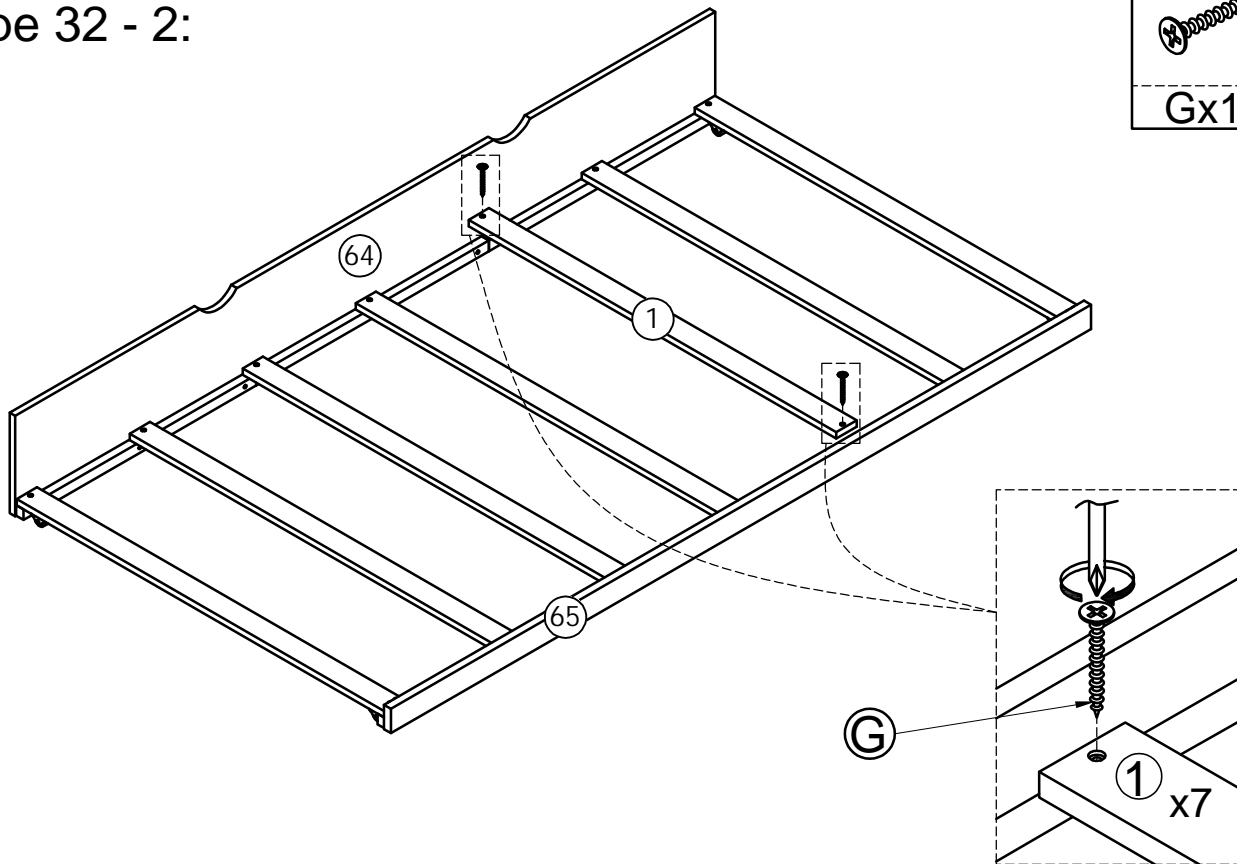
STEP 32 - 2:

Étape 32 - 2:

M4x30 mm

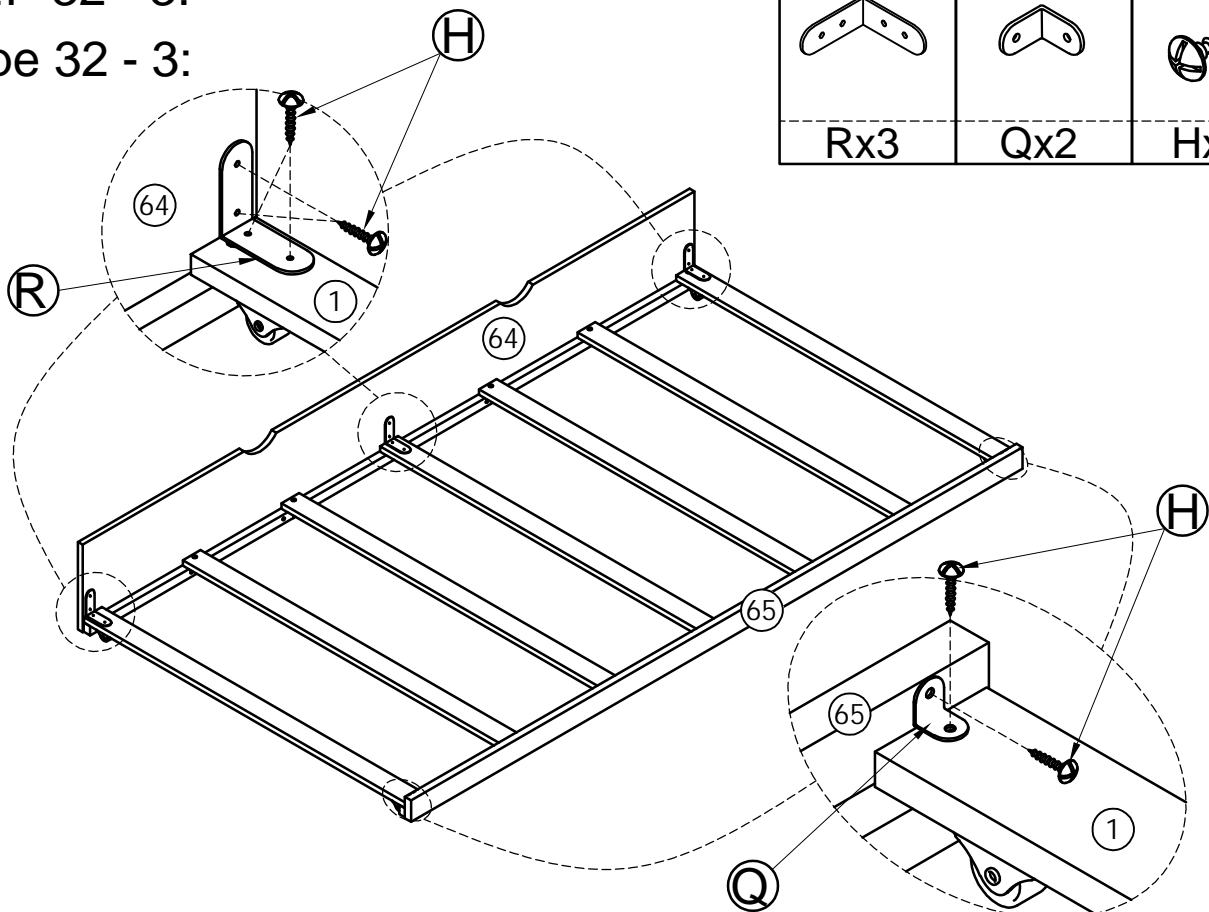
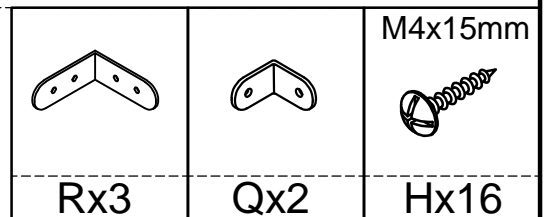


Gx14



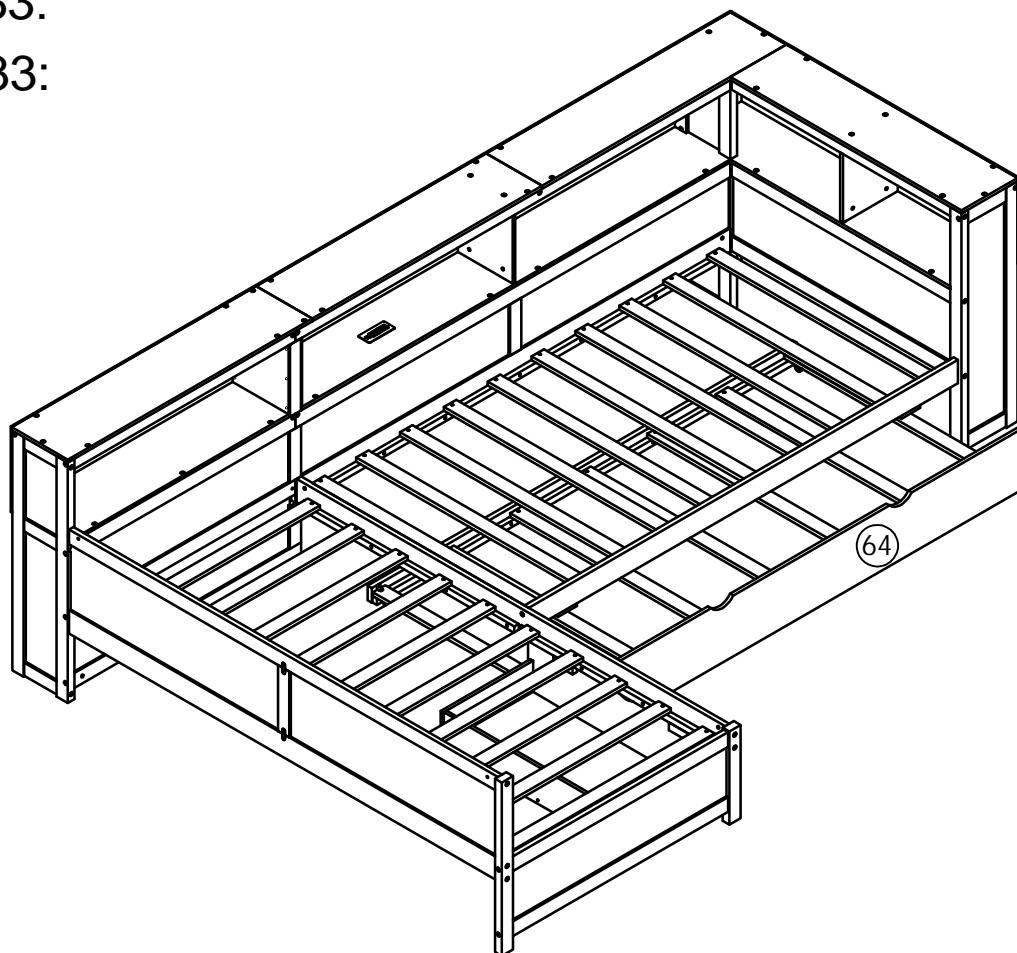
STEP 32 - 3:

Étape 32 - 3:



STEP 33:

Étape 33:



STEP 34:

Étape 34:

