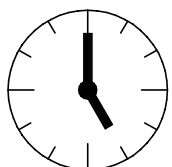
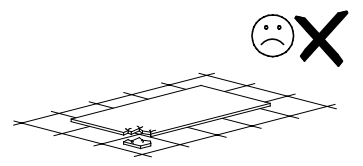
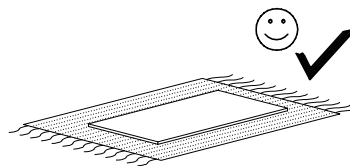
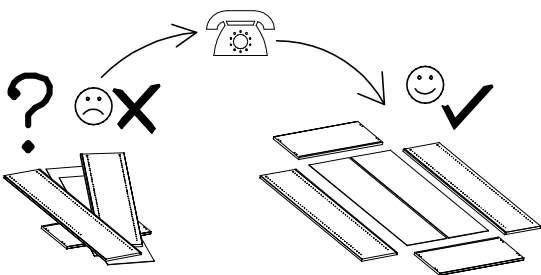
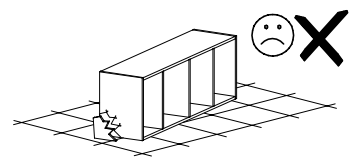
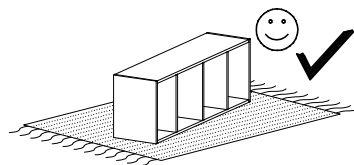
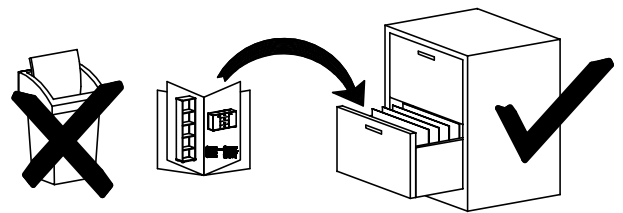
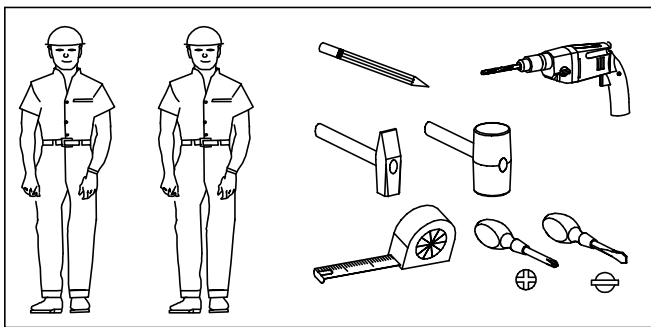
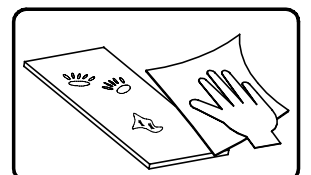
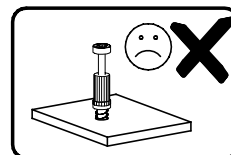
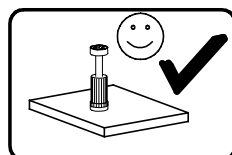
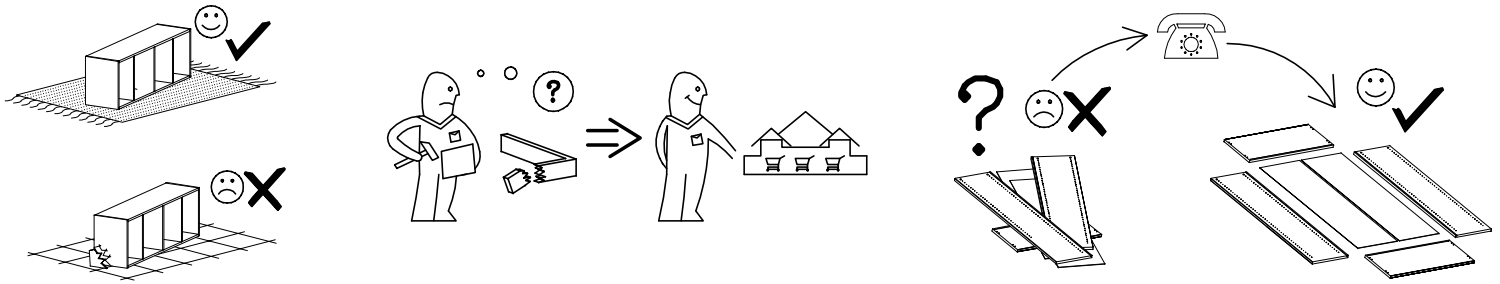


PUSH

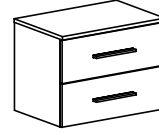


1,5h

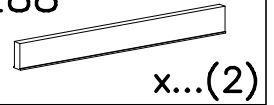




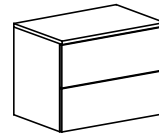
OPCJA A



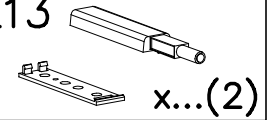
E88



OPCJA B

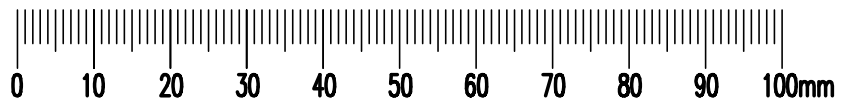
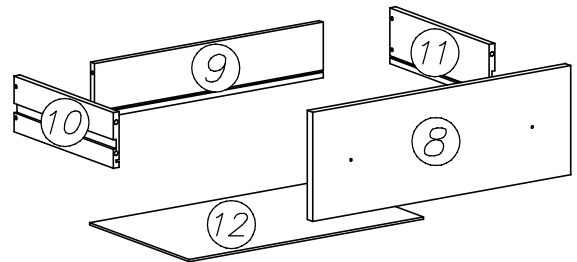
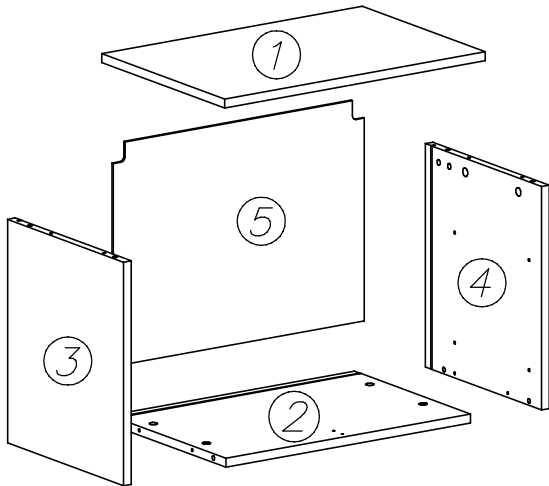
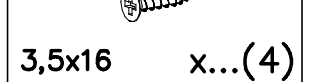


L13



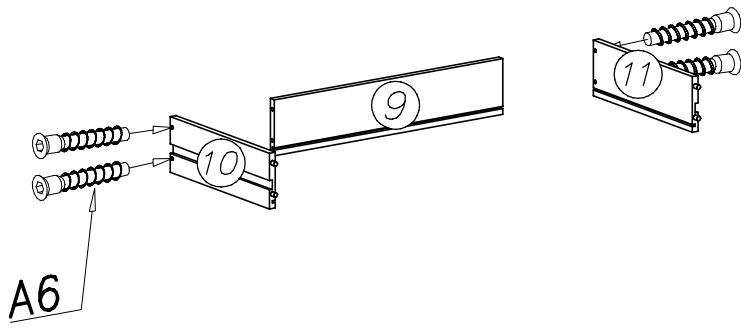
PUSH

G57

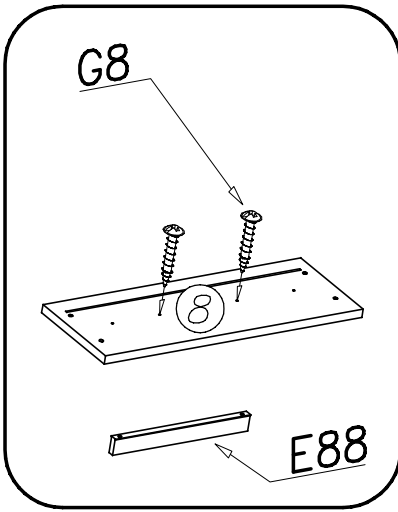
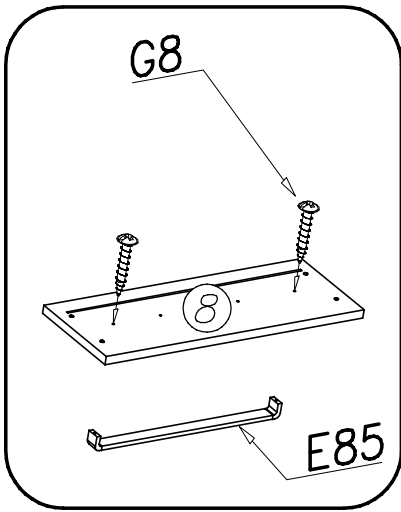
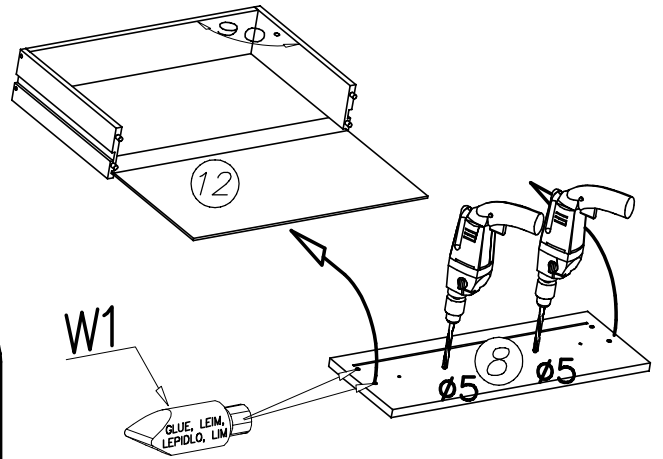


<p>U9R</p> <p>x...(1)</p>	<p>W1</p> <p>GLUE, LEIM, LEPIDLO, LIM</p> <p>x...(1)</p>			
<p>U9L</p> <p>x...(1)</p>	<p>H3</p> <p>280mm</p> <p>x...(4)</p>	<p>G50</p> <p>6x13</p> <p>x...(8)</p>	<p>W10</p> <p>300mm</p>	
<p>K1</p> <p>∅15x12</p> <p>x...(8)</p>	<p>G8</p> <p>4x30</p> <p>x...(4)</p>	<p>N1</p> <p>M4x9</p> <p>x...(4)</p>	<p>I1</p> <p>x...(6)</p>	
<p>K10</p> <p>x...(8)</p>	<p>B1</p> <p>∅8x35</p> <p>x...(8)</p>	<p>W2</p> <p>x...(1)</p>	<p>A6</p> <p>∅7x40</p> <p>x...(8)</p>	

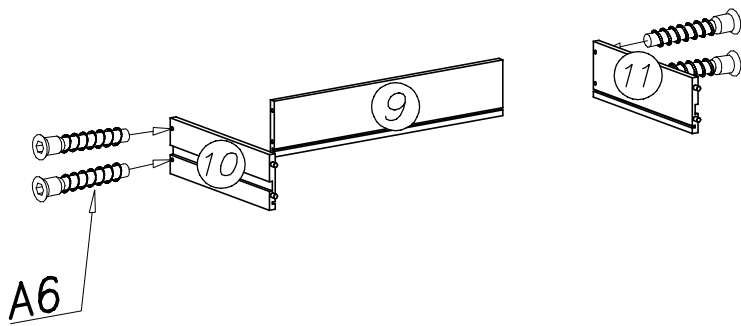
I



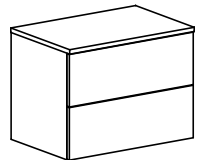
OPCJA A



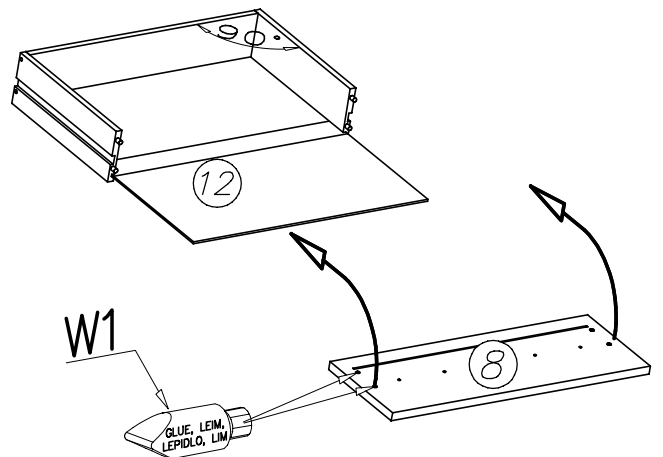
II



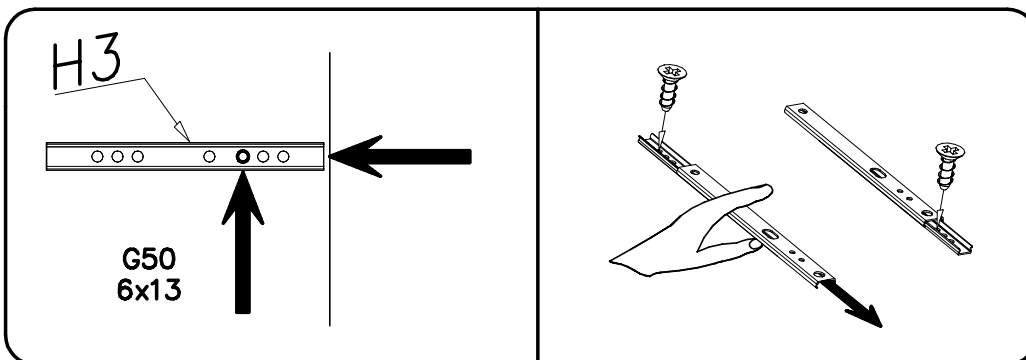
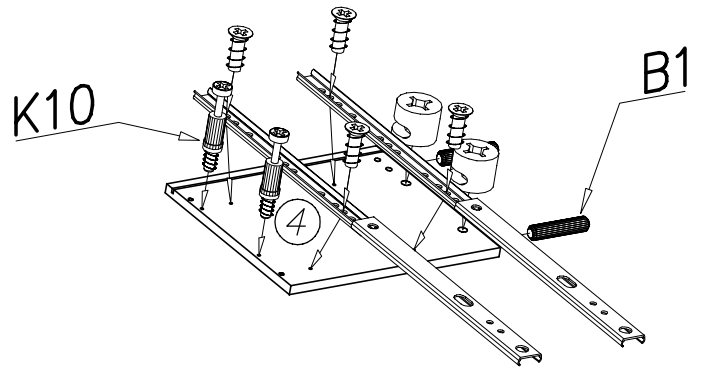
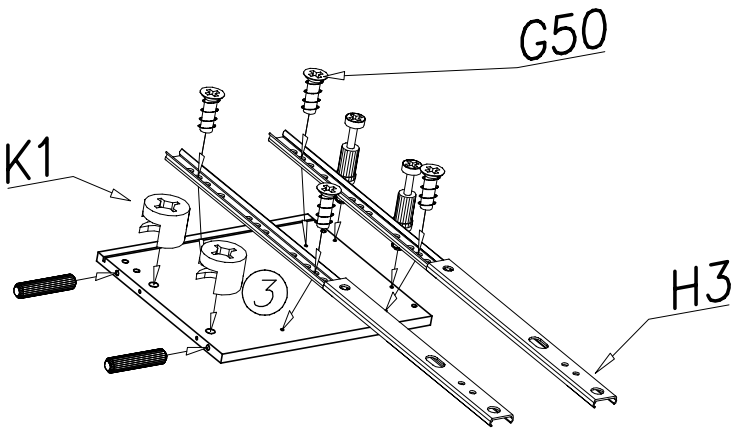
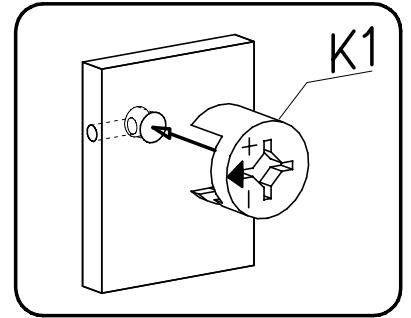
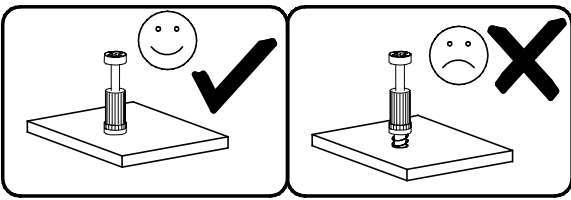
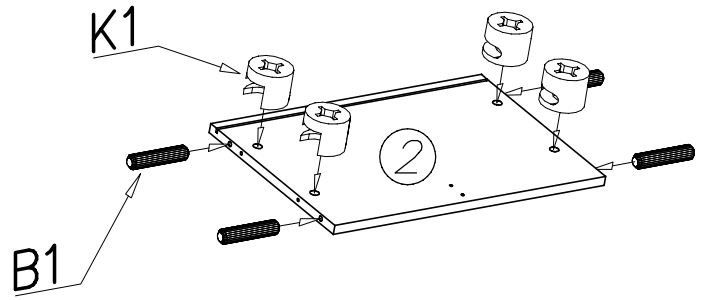
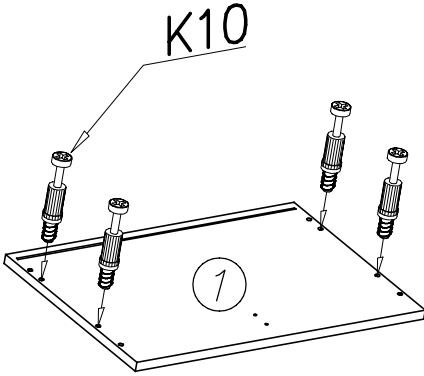
OPCJA B



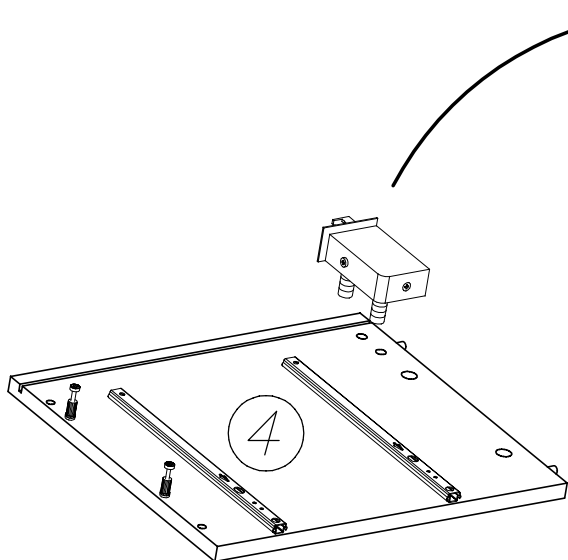
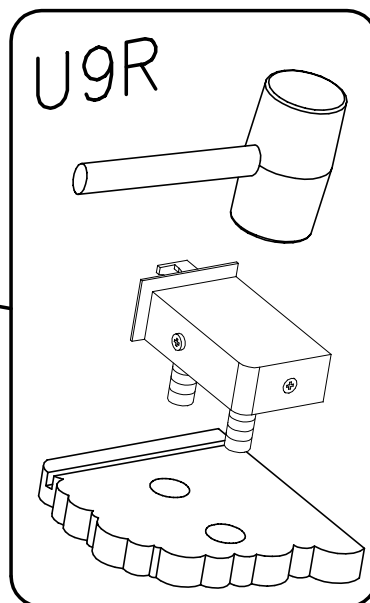
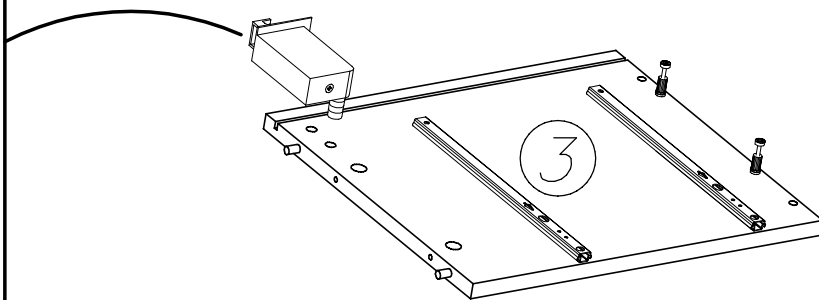
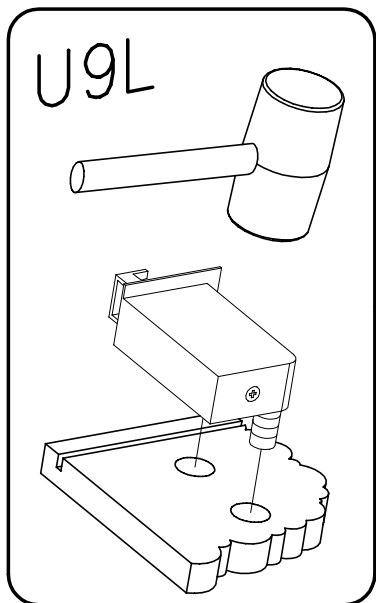
PUSH



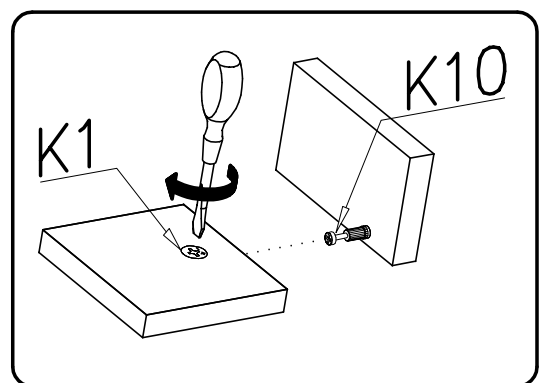
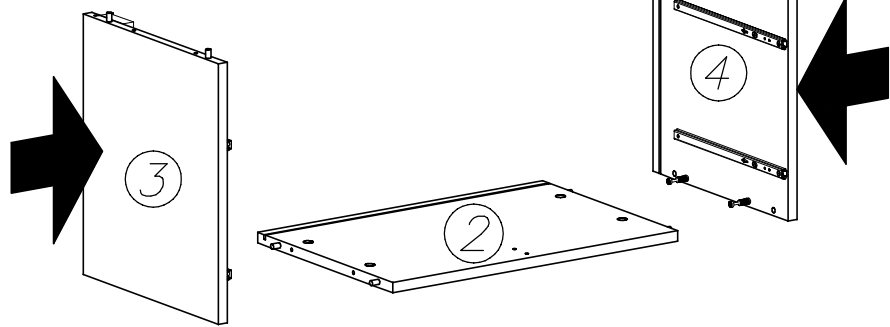
III



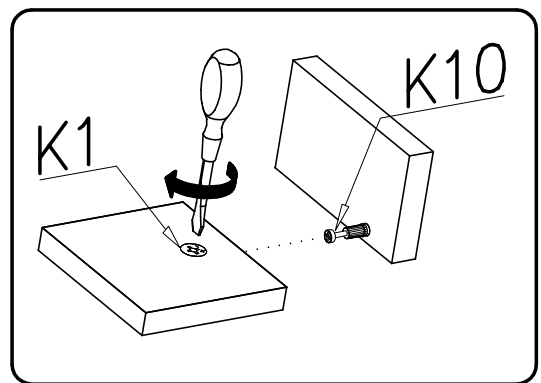
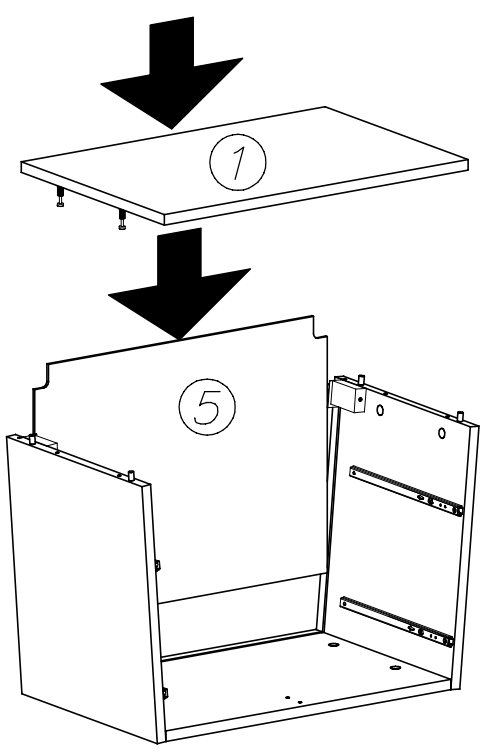
IV



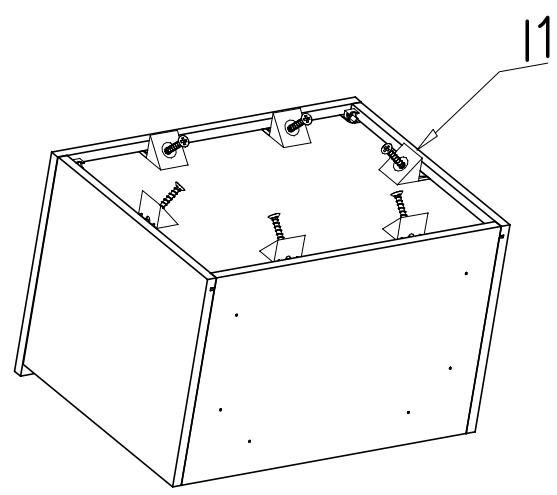
V



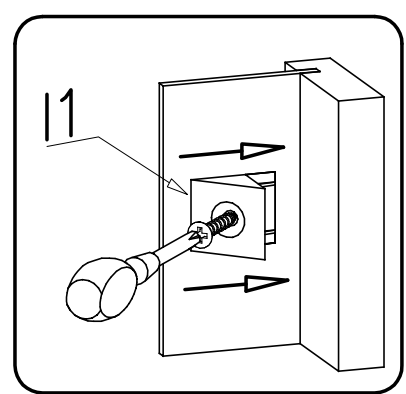
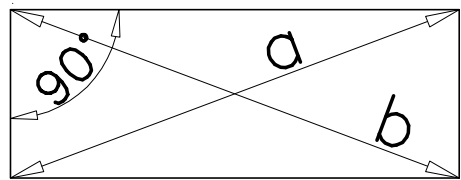
VI



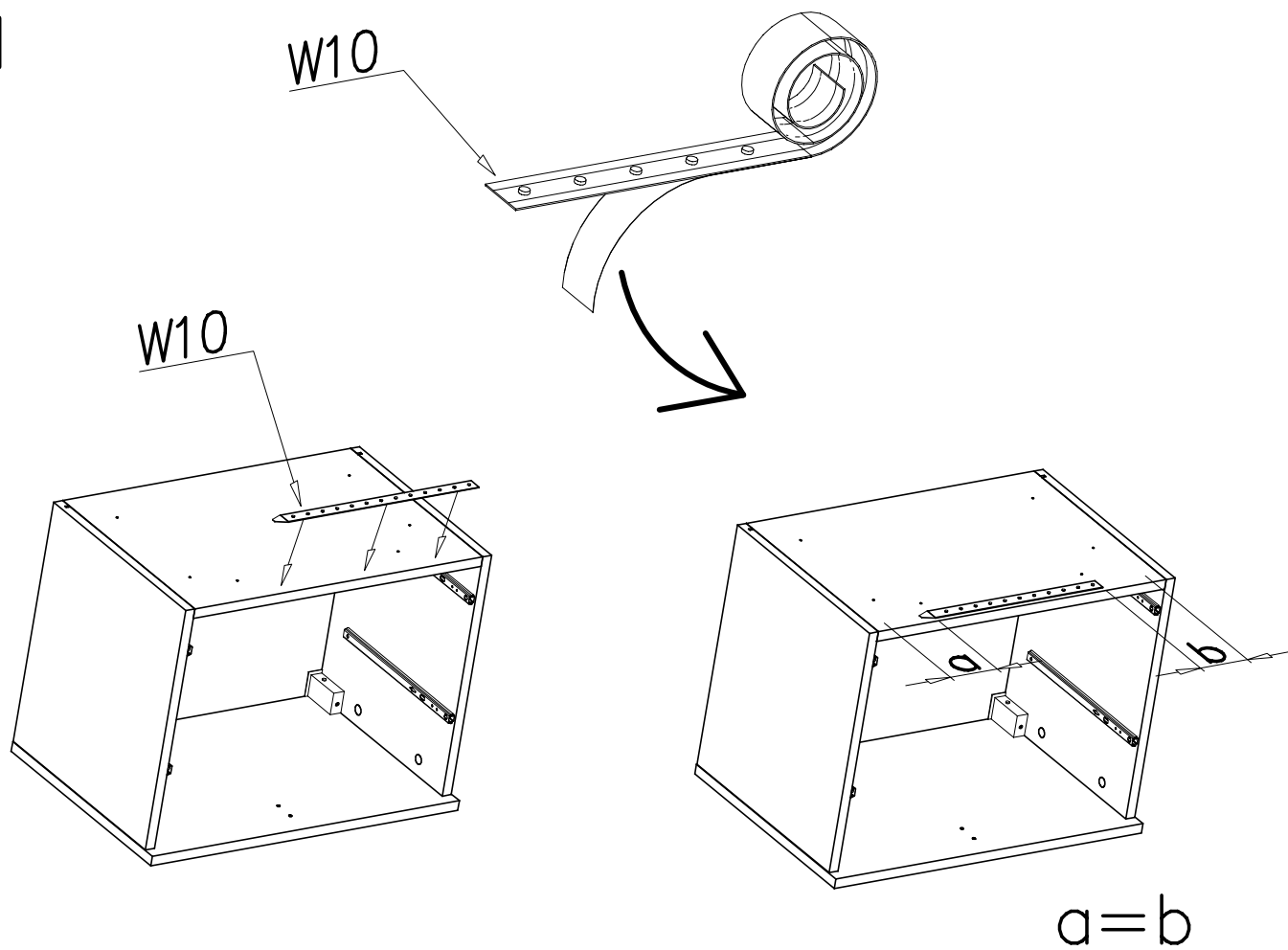
VII



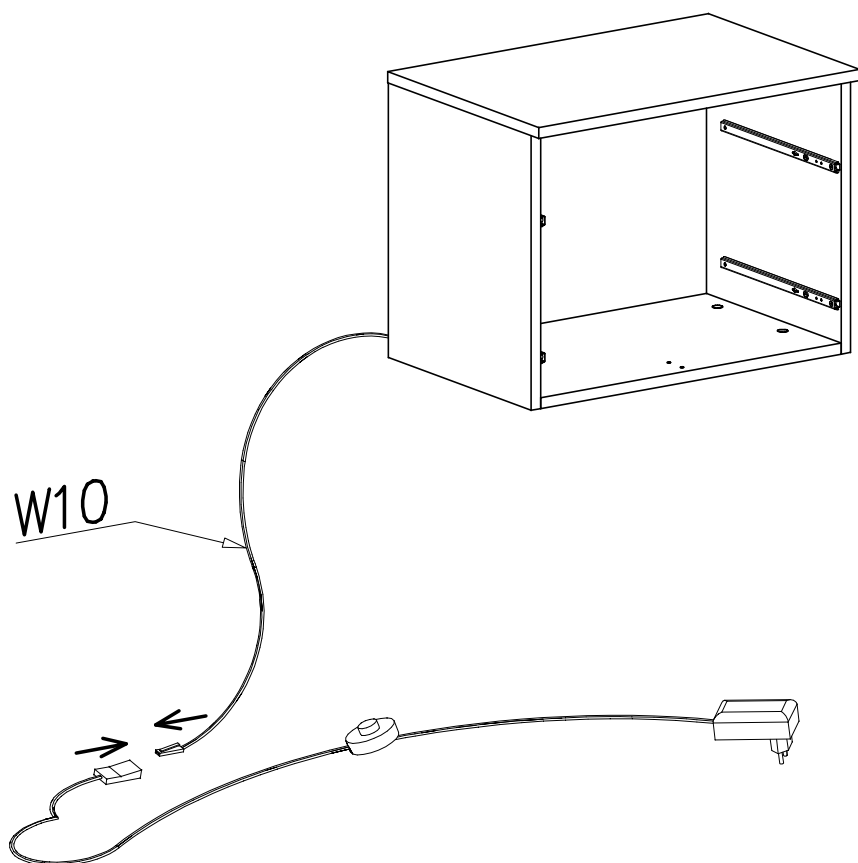
$a = b$



VIII

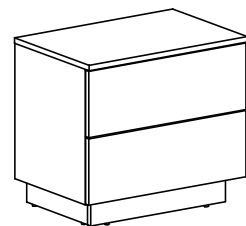


IX

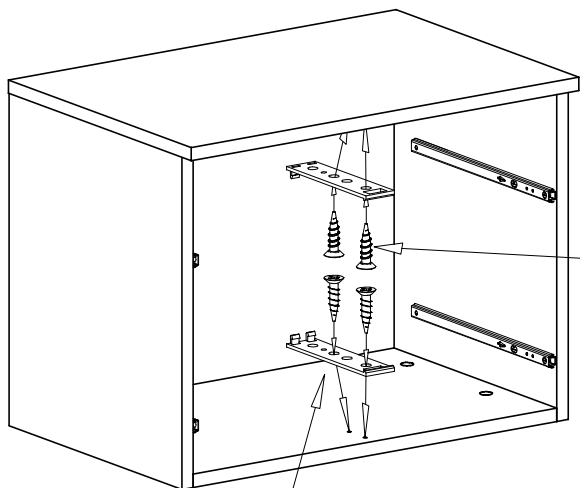


X

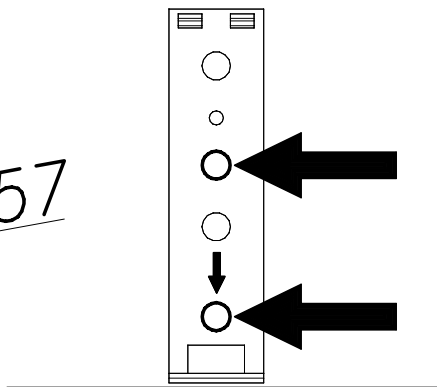
OPCJA B



PUSH

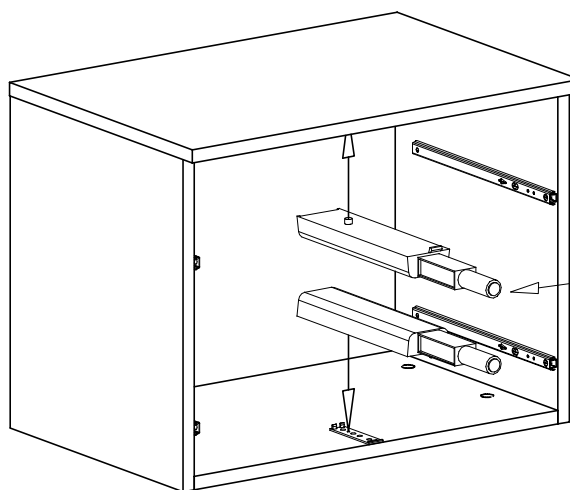


G57



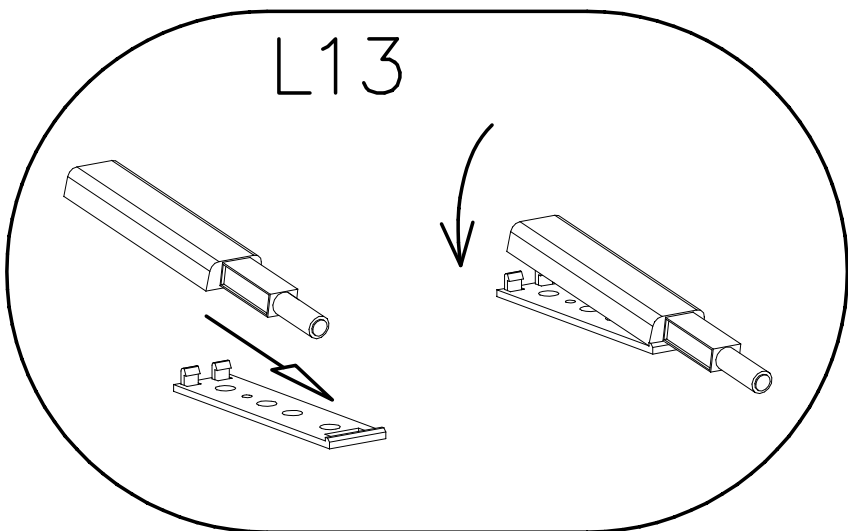
front

L13

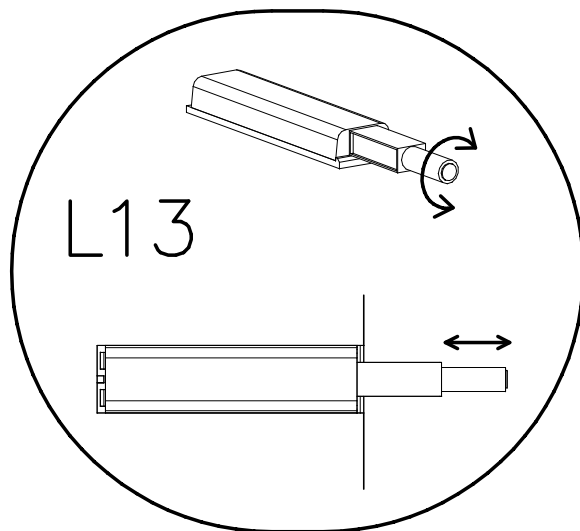


L13

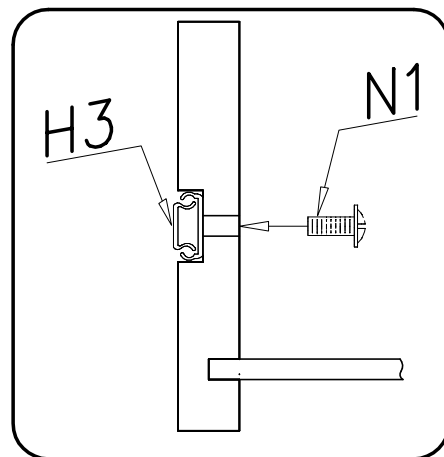
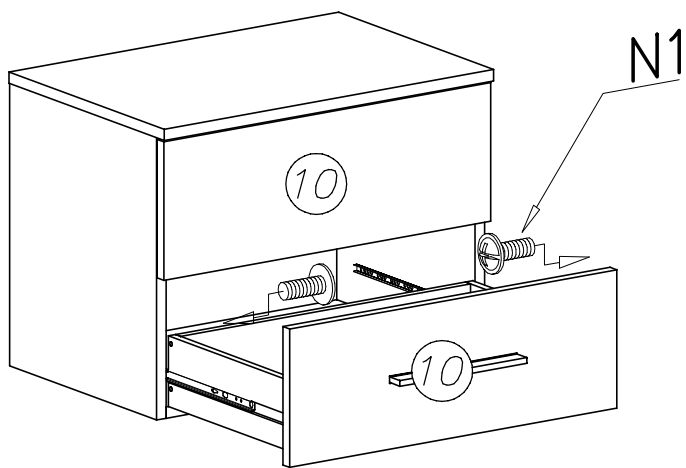
L13



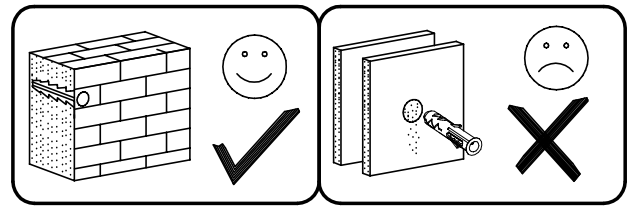
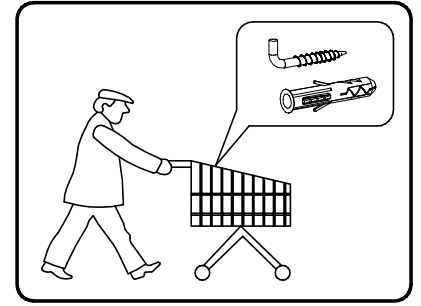
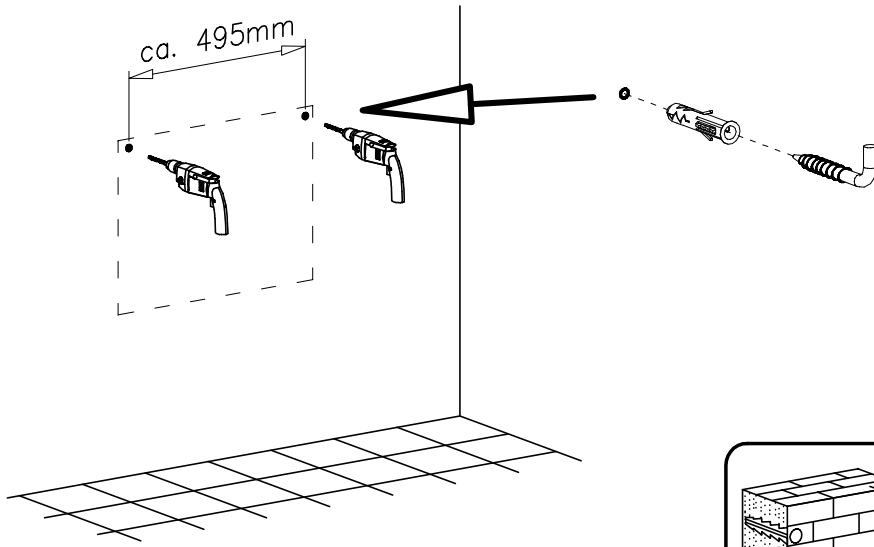
L13



XI



XII



XIII

