

For customer service and warranty

 <https://homdox.net/>

 info@homdox.net

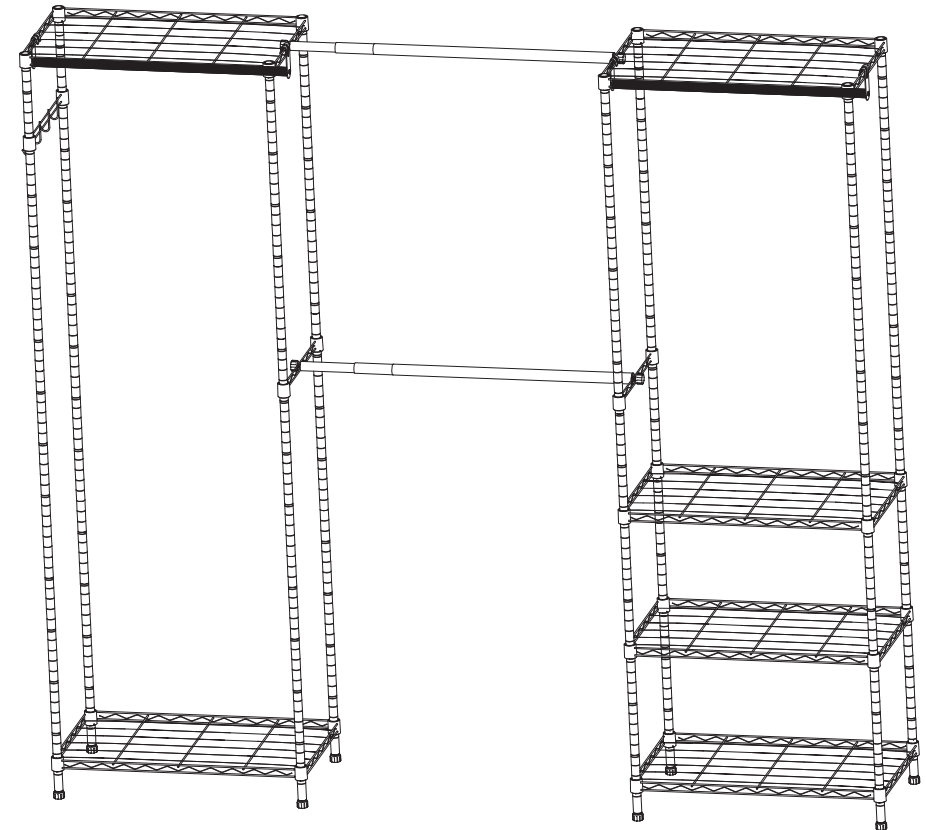
 <https://www.facebook.com/Homdox>

PLEASE READ THIS ASSEMBLING INSTRUCTION MANUAL

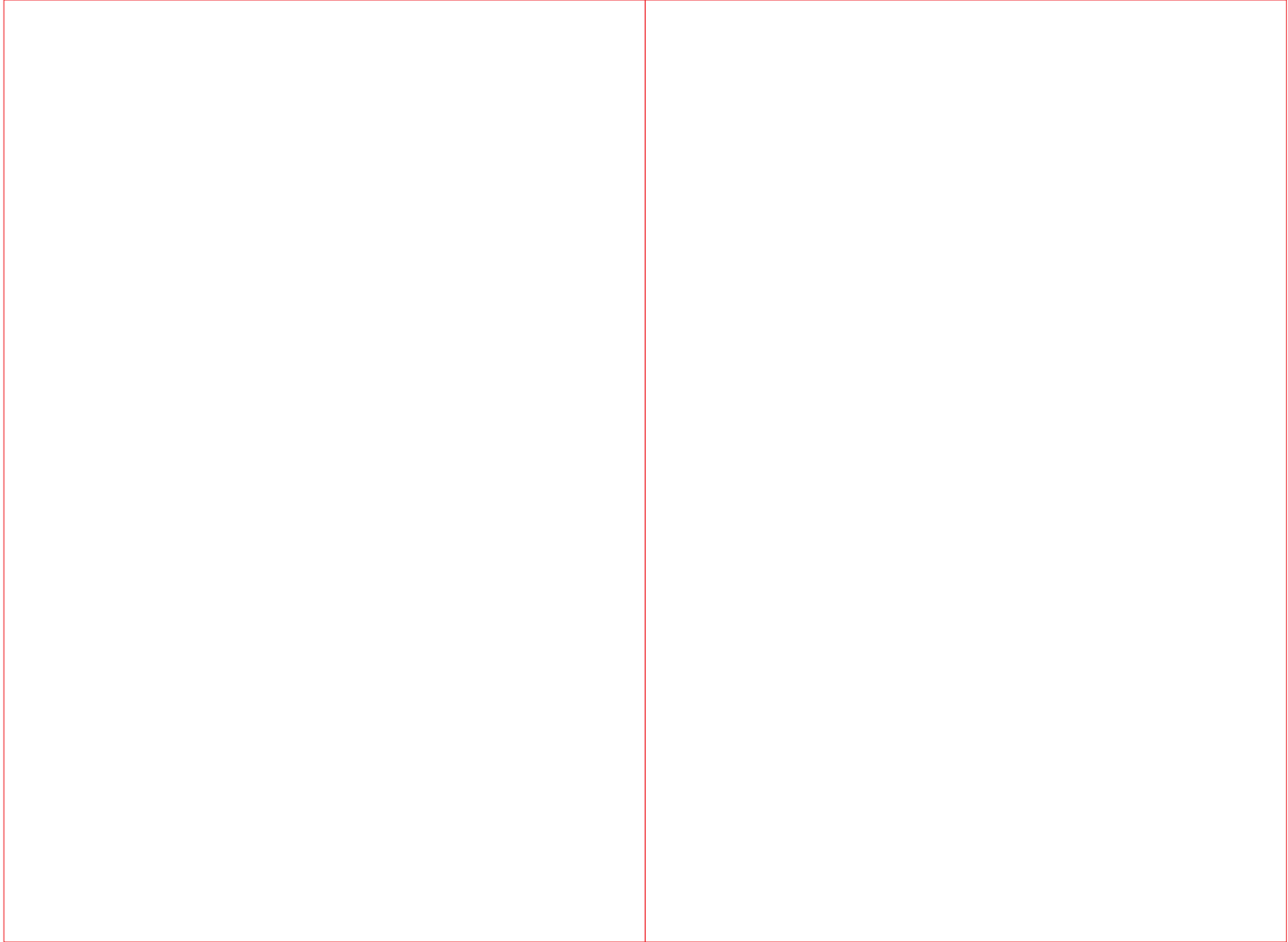
CAREFULLY BEFORE USING

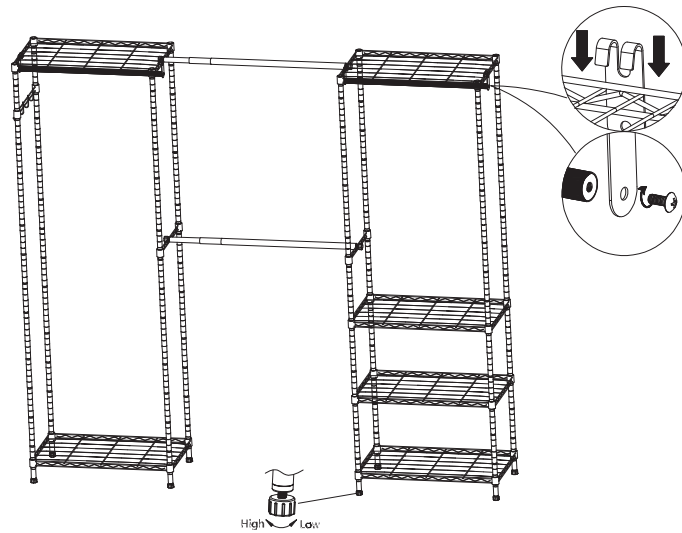
Made in China

HOMDOX
To make the smart life easier



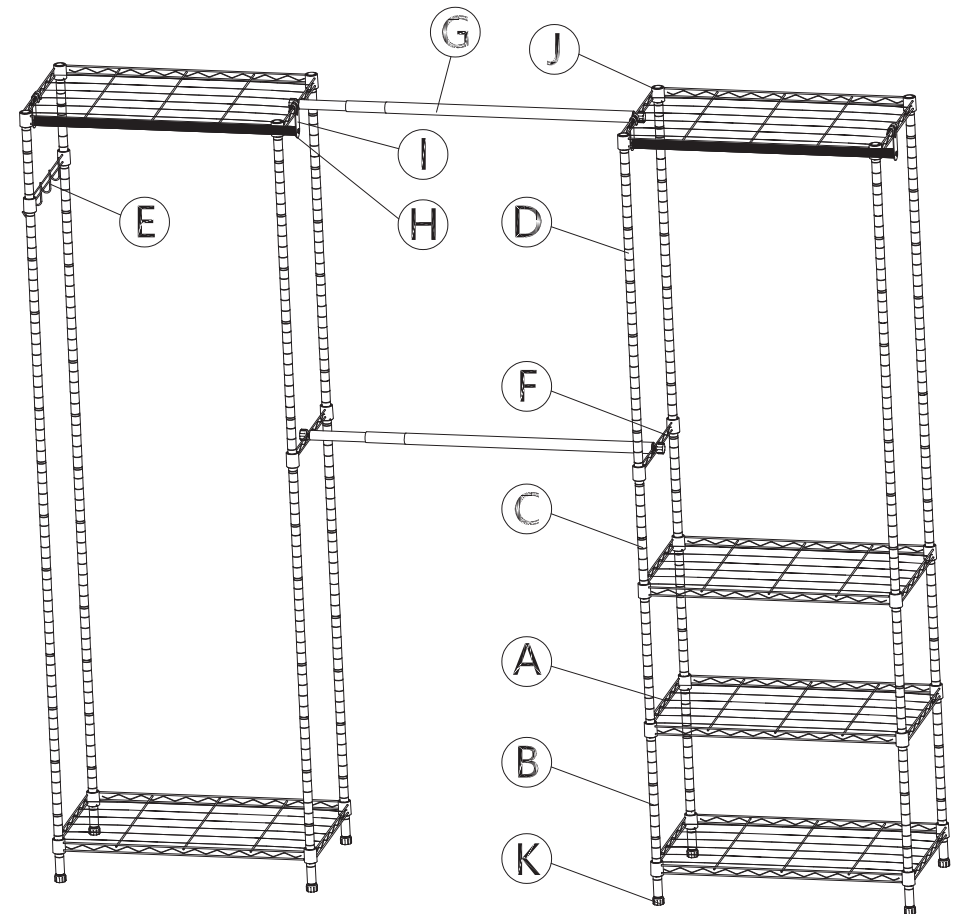
EC REP	Informationen für EU -Vertreter
Name:	Apex CE Specialists GmbH
Adresse:	Habichtweg1 41468 Neuss Germany
Contact:	Wells Yan
E-mail:	Info@apex-ce.com
Telefon:	+353212066339
	

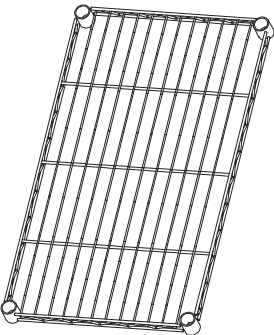








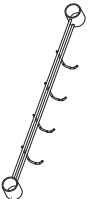

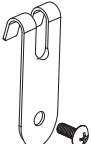

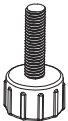


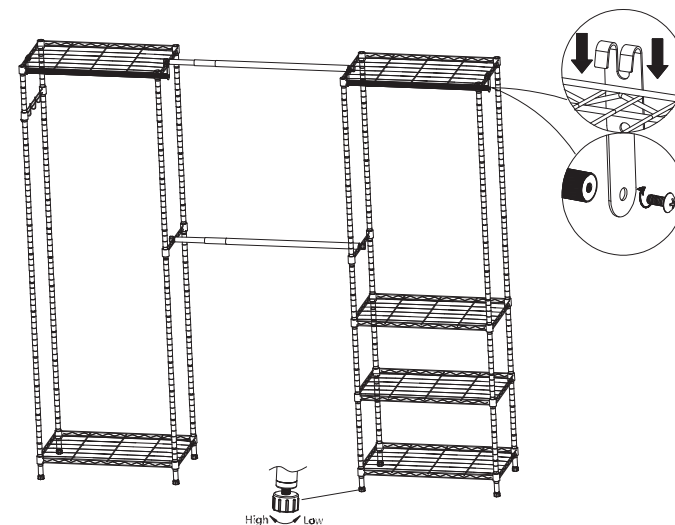


IT . Fissare i supporti per gancio (I) ai telai delle due mensole in filo metallico superiori come mostrato nell'immagine. Assemblare rispettivamente le aste appendiabiti (H) sotto le due mensole in filo metallico superiori girando le viti (I) in senso orario. Premere con forza sugli angoli di ciascuna mensola con un martello di gomma (non incluso nella confezione) per fissare tutte le mensole ai clip in plastica. Avvitare o svitare i piedini di livellamento per ottenere il giusto livellamento. Ora il porta abiti è completamente assemblato.

ES . Fije los soportes de gancho (I) a los marcos de las dos estanterías de alambre superiores como se muestra en la imagen. Ensamble respectivamente las barras colgadoras (H) debajo de las dos estanterías de alambre superiores girando los tornillos (I) en el sentido de las agujas del reloj. Empuje firmemente las esquinas de cada estantería con un mazo de goma (no incluido en el paquete) para asegurar todas las estanterías en los clips de plástico. Atornille o desatornille los pies niveladores para lograr un nivelado adecuado. Ahora, el perchero está completamente ensamblado.



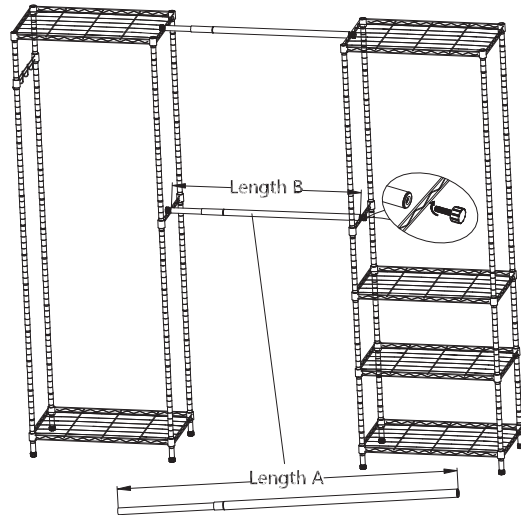
A. x 6 	B.   x 8 C.   x 8 D.   x 8 G.  x 2 H.  x 2	
E. x 1 	F. x 2 	I. x 4 
J. x 60 	K. x 12 	



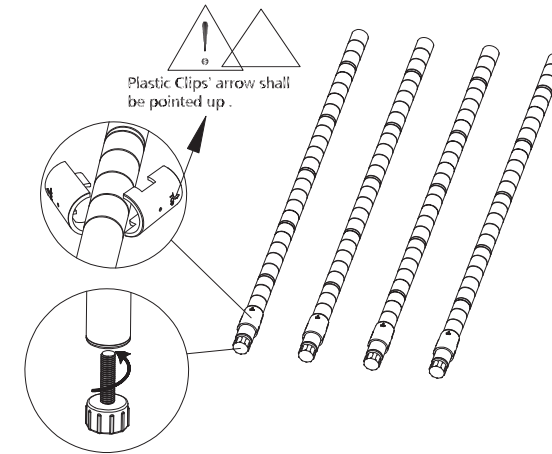
EN . Attach Hook Brackets (I) to the frames of both top wire shelves as in the picture, respectively assemble the Hanger Rods (H) under both top wire shelves by turning the Screws (I) clockwise. Push firmly down the corners of each shelf with a rubber mallet (not included in the package) to make all the shelves secure onto the plastic clips. Screw leveling feet in or out can attain proper leveling. Now the garment rack is completely assembled.

DE . Befestigen Sie die Hakenhalterungen (I) wie auf dem Bild gezeigt an den Rahmen beider oberer Drahtregale. Montieren Sie jeweils die Kleiderbügelstangen (H) unter beiden oberen Drahtregalen, indem Sie die Schrauben (I) im Uhrzeigersinn drehen. Drücken Sie fest auf die Ecken jedes Regals mit einem Gummihammer (nicht im Lieferumfang enthalten), um alle Regale sicher auf den Kunststoffklammern zu befestigen. Das Eindrehen oder Herausdrehen der Nivellierfüße ermöglicht eine korrekte Ausrichtung. Jetzt ist der Kleiderständer komplett montiert.

FR . Fixez les supports de crochet (I) aux cadres des deux étagères en fil métallique supérieures comme indiqué sur l'image. Assemblez respectivement les tringles à vêtements (H) sous les deux étagères en fil métallique supérieures en tournant les vis (I) dans le sens des aiguilles d'une montre. Appuyez fermement sur les coins de chaque étagère avec un maillet en caoutchouc (non inclus dans le paquet) pour sécuriser toutes les étagères sur les clips en plastique. Vissez ou dévissez les pieds de nivellement pour obtenir un bon nivellement. Maintenant, le porte-vêtements est complètement assemblé.

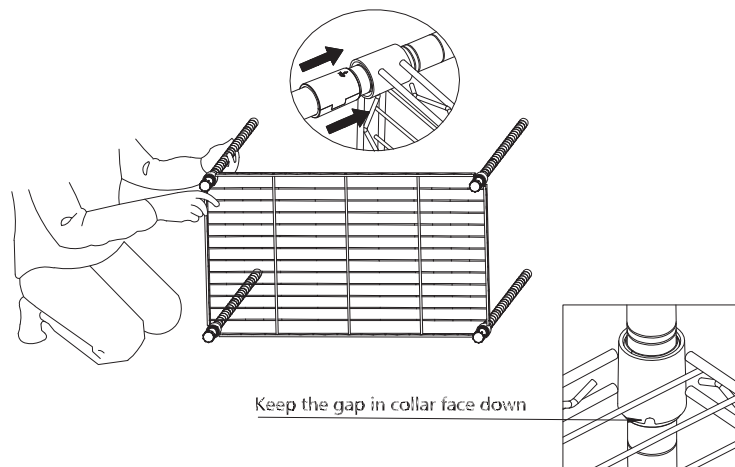


- EN .** Attach leveling feet to the frames of both top wire shelves and support rails pictured below, respectively assemble the Extendable Hanger Rods (G) onto the frames of both top wire shelves and support rails by screwing leveling feet into both ends of extendable hanger rods clockwise.
- DE .** Befestigen Sie Nivellierfüße an den Rahmen beider oberer Drahtregale und Stützschiene, wie auf dem Bild gezeigt. Montieren Sie jeweils die ausziehbaren Kleiderbügelstangen (G) an den Rahmen beider oberer Drahtregale und Stützschiene, indem Sie die Nivellierfüße im Uhrzeigersinn in beide Enden der ausziehbaren Kleiderbügelstangen einschrauben.
- FR .** Fixez les pieds de nivellement aux cadres des deux étagères en fil métallique supérieures et aux rails de support comme indiqué sur l'image ci-dessous. Assemblez respectivement les tringles à vêtements extensibles (G) sur les cadres des deux étagères en fil métallique supérieures et les rails de support en vissant les pieds de nivellement aux deux extrémités des tringles à vêtements extensibles dans le sens des aiguilles d'une montre.
- IT .** Fissare i piedini di livellamento ai telai delle due mensole in filo metallico superiori e alle barre di supporto come mostrato nell'immagine sottostante. Assemblare rispettivamente le aste appendiabiti estensibili (G) sui telai delle due mensole in filo metallico superiori e sulle barre di supporto avvitando i piedini di livellamento alle due estremità delle aste appendiabiti estensibili in senso orario.
- ES .** Fije los pies niveladores a los marcos de las dos estanterías de alambre superiores y a los rieles de soporte como se muestra en la imagen a continuación. Ensamble respectivamente las barras colgadoras extensibles (G) en los marcos de las dos estanterías de alambre superiores y los rieles de soporte atornillando los pies niveladores en ambos extremos de las barras colgadoras extensibles en el sentido de las agujas del reloj.



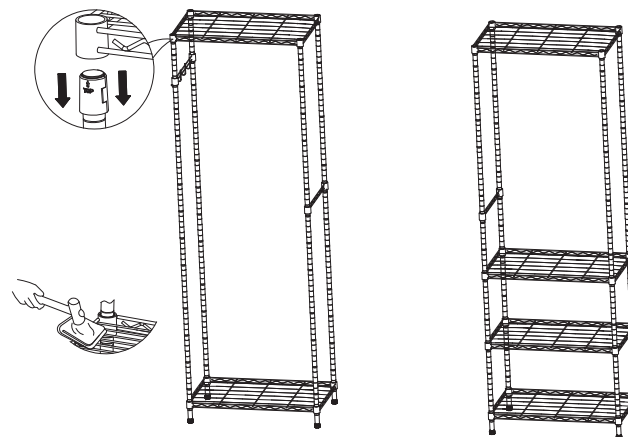
- EN .** Screw Leveling Feet (K) into the bottom of four Lower Poles (B) clockwise. Snap a pair of Plastic Clips (J) on the same grooves of the poles. Make sure that the arrow of all plastic clips should be pointed up, and the grooves of pole should be covered by inner convex line of plastic clips.
- DE .** Drehen Sie die Nivellierfüße (K) im Uhrzeigersinn in die Unterseite von vier unteren Stangen (B) ein. Stecken Sie jeweils ein Paar Kunststoffklammern (J) auf die gleichen Rillen der Stangen. Stellen Sie sicher, dass der Pfeil aller Kunststoffklammern nach oben zeigt und die Rillen der Stange von der inneren konvexen Linie der Kunststoffklammern abgedeckt werden.
- FR .** Vissez les pieds de nivellement (K) dans le bas des quatre poteaux inférieurs (B) dans le sens des aiguilles d'une montre. Enclenchez une paire de clips en plastique (J) sur les mêmes rainures des poteaux. Assurez-vous que la flèche de tous les clips en plastique soit orientée vers le haut et que les rainures du poteau soient couvertes par la ligne convexe intérieure des clips en plastique.
- IT .** Avvitare i piedini di livellamento (K) nella parte inferiore dei quattro pali inferiori (B) in senso orario. Agganciare un paio di clip in plastica (J) sulle stesse scanalature dei pali. Assicurarsi che la freccia di tutte le clip in plastica sia rivolta verso l'alto e che le scanalature del palo siano coperte dalla linea convessa interna delle clip in plastica.
- ES .** Atornille los pies niveladores (K) en la parte inferior de los cuatro postes inferiores (B) en el sentido de las agujas del reloj. Encaje un par de clips de plástico (J) en las mismas ranuras de los postes. Asegúrese de que la flecha de todos los clips de plástico esté apuntando hacia arriba y que las ranuras del poste estén cubiertas por la línea convexa interior de los clips de plástico.

2

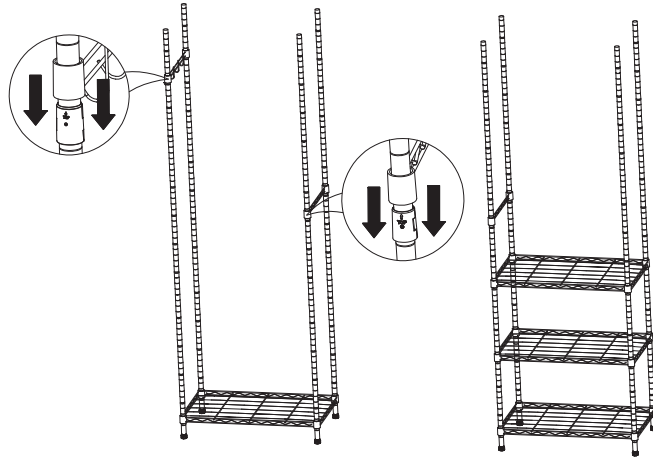


- EN .** Make sure that you hold the first Wire Shelf (A) the correct way up. Keep the gap in the collar of the shelf downward. Then slide the first wire shelf from the top of the four lower poles down onto the plastic clips until there is a snug fit.
- DE .** Stellen Sie sicher, dass Sie das erste Drahtregal (A) richtig herum halten. Halten Sie die Lücke im Kragen des Regals nach unten. Schieben Sie dann das erste Drahtregal von oben auf die vier unteren Stangen herunter, bis es fest auf den Kunststoffklammern sitzt.
- FR .** Assurez-vous de tenir la première étagère en fil métallique (A) dans le bon sens. Gardez l'espace dans le collier de l'étagère vers le bas. Ensuite, faites glisser la première étagère en fil métallique depuis le haut des quatre poteaux inférieurs jusqu'aux clips en plastique jusqu'à ce qu'elle soit bien ajustée.
- IT .** Assicurate di tenere la prima mensola in filo metallico (A) nel verso corretto. Mantieni lo spazio nel collare della mensola verso il basso. Quindi fai scorrere la prima mensola in filo metallico dall'alto dei quattro pali inferiori sui clip in plastica fino a quando non è ben aderente.
- ES .** Asegúrese de sostener la primera estantería de alambre (A) en la posición correcta. Mantenga el espacio en el collar de la estantería hacia abajo. Luego, deslice la primera estantería de alambre desde la parte superior de los cuatro postes inferiores hacia los clips de plástico hasta que quede bien ajustada.

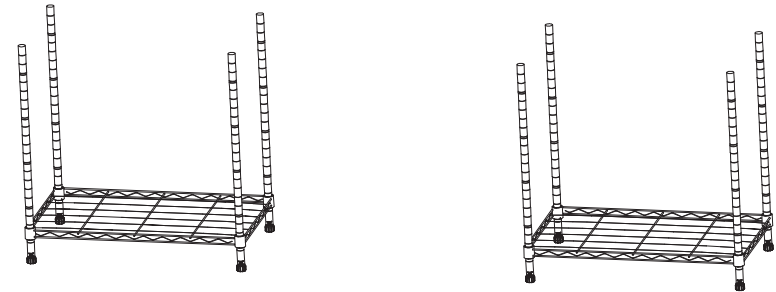
7



- EN .** Refer to Steps ①, ②, ③ to snap plastic clips on the top grooves of eight poles and assemble the remaining two wire shelves as in the picture.
- DE .** Beziehen Sie sich auf Schritte ①, ②, ③, um Kunststoffklammern auf den oberen Rillen der acht Stangen zu befestigen und die verbleibenden zwei Drahtregale gemäß der Abbildung zu montieren.
- FR .** Reportez-vous aux étapes ①, ②, ③ pour enclencher les clips en plastique sur les rainures supérieures des huit poteaux et assembler les deux étagères en fil métallique restantes comme indiqué sur l'image.
- IT .** Fare riferimento ai passaggi ①, ②, ③ per agganciare le clip in plastica nelle scanalature superiori degli otto pali e montare le due mensole in filo metallico rimanenti come nell'immagine.
- ES .** Consulte los pasos ①, ②, ③ para encajar los clips de plástico en las ranuras superiores de los ocho postes y ensamblar las dos estanterías de alambre restantes como en la imagen.

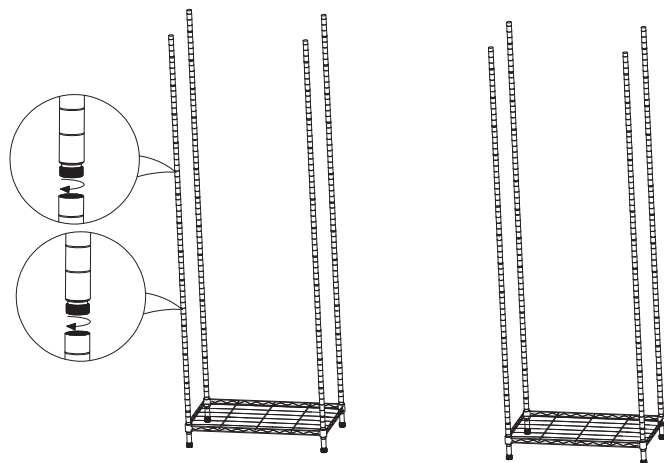


- EN .** According to the picture as shown below, respectively snap a pair of plastic clips on the same grooves of the middle four poles (assembled on both racks) and assemble two Support Rail (F). Then snap plastic clips on the same grooves of the left two poles and assemble the Support Rail with Hooks (E).
- DE .** Entsprechend dem unten gezeigten Bild befestigen Sie jeweils ein Paar Kunststoffklammern auf den gleichen Rillen der mittleren vier Stangen (die auf beiden Gestellen montiert sind) und montieren zwei Stützschielen (F). Befestigen Sie dann Kunststoffklammern auf den gleichen Rillen der linken zwei Stangen und montieren Sie die Stützschielen mit Haken (E).
- FR .** Selon l'image ci-dessous, enclenchez respectivement une paire de clips en plastique sur les mêmes rainures des quatre poteaux intermédiaires (assemblés sur les deux supports) et assemblez deux rails de support (F). Ensuite, enclenchez des clips en plastique sur les mêmes rainures des deux poteaux de gauche et assemblez le rail de support avec crochets (E).
- IT .** Secondo l'immagine mostrata di seguito, agganciare rispettivamente una coppia di clip in plastica nelle stesse scanalature dei quattro pali intermedi (assemblati su entrambi i supporti) e montare due barre di supporto (F). Quindi, agganciare il clip in plastica nelle stesse scanalature dei due pali di sinistra e montare la barra di supporto con ganci (E).
- ES .** Según la imagen que se muestra a continuación, encaje respectivamente un par de clips de plástico en las mismas ranuras de los cuatro postes intermedios (ensamblados en ambos estantes) y ensamble dos rieles de soporte (F). Luego, encaje los clips de plástico en las mismas ranuras de los dos postes de la izquierda y ensamble el riel de soporte con ganchos (E).



- EN .** Refer to Step ①, ② to assemble the other four leveling feet onto the bottom of the remaining four lower poles, snap plastic clips on the same grooves of these four poles and assemble the second wire shelf. And then set the racks upright.
- DE .** Beziehen Sie sich auf Schritt ① und ②, um die anderen vier Nivellierfüße an der Unterseite der verbleibenden vier unteren Stangen zu montieren, stecken Sie Kunststoffklammern auf die gleichen Rillen dieser vier Stangen und montieren Sie das zweite Drahtregal. Stellen Sie dann die Regale aufrecht auf.
- FR .** Reportez-vous aux étapes ① et ② pour assembler les quatre autres pieds de nivellement au bas des quatre poteaux inférieurs restants, enclenchez les clips en plastique dans les mêmes rainures de ces quatre poteaux et assemblez la deuxième étagère en fil métallique. Ensuite, redressez les étagères.
- IT .** Fare riferimento ai passaggi ① e ② per montare gli altri quattro piedini di livellamento nella parte inferiore dei quattro pali inferiori rimanenti, agganciare il clip in plastica nelle stesse scanalature di questi quattro pali e montare la seconda mensola in filo metallico. Quindi, mettere i ripiani in posizione verticale.
- ES .** Consulte los pasos ① y ② para ensamblar los otros cuatro pies niveladores en la parte inferior de los cuatro postes inferiores restantes, encaje los clips de plástico en las mismas ranuras de estos cuatro postes y ensamble la segunda estantería de alambre. Luego, ponga las estanterías en posición vertical.

4



EN . Screw Middle Poles (C) into lower poles by connectors assembled on the middle poles. And screw Upper Poles (D) into the middle poles by connectors assembled on the upper poles.

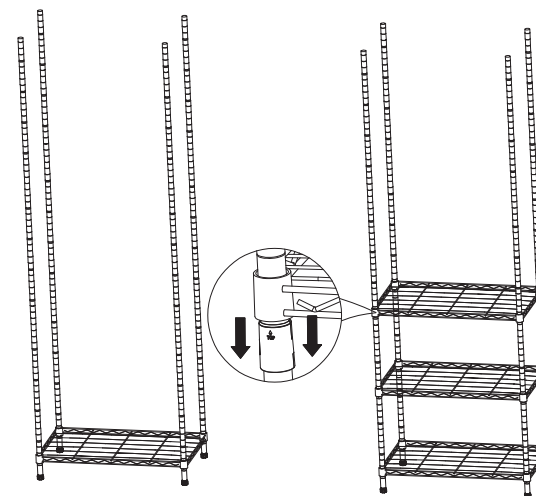
DE . Schrauben Sie die mittleren Stangen (C) mit den auf den mittleren Stangen montierten Verbindern in die unteren Stangen. Und schrauben Sie die oberen Stangen (D) mit den auf den oberen Stangen montierten Verbindern in die mittleren Stangen.

FR . Vissez les poteaux intermédiaires (C) dans les poteaux inférieurs à l'aide des connecteurs assemblés sur les poteaux intermédiaires. Puis vissez les poteaux supérieurs (D) dans les poteaux intermédiaires à l'aide des connecteurs assemblés sur les poteaux supérieurs.

IT . Avvitare i pali intermedi (C) nei pali inferiori utilizzando i connettori montati sui pali intermedi. Poi avvitare i pali superiori (D) nei pali intermedi utilizzando i connettori montati sui pali superiori.

ES . Atornille los postes intermedios (C) en los postes inferiores utilizando los conectores ensamblados en los postes intermedios. Luego, atornille los postes superiores (D) en los postes intermedios utilizando los conectores ensamblados en los postes superiores.

5



EN . Refer to Step ①,② to snap plastic clips on the grooves of four poles (assembled on the same rack) at your desired height and assemble the third and fourth wire shelves as in the picture.

DE . Beziehen Sie sich auf Schritt ① und ②, um Kunststoffklammern in den Rillen der vier Stangen (die auf demselben Gestell montiert sind) in der gewünschten Höhe zu befestigen und das dritte und vierte Drahtregal gemäß der Abbildung zu montieren.

FR . Reportez-vous aux étapes ①,② pour enclencher les clips en plastique sur les rainures des quatre poteaux (assemblés sur le même support) à la hauteur souhaitée et assembler la troisième et la quatrième étagère en fil métallique comme indiqué sur l'image.

IT . Fare riferimento ai passaggi ①,② per agganciare le clip in plastica nelle scanalature dei quattro pali (assemblati sullo stesso supporto) all'altezza desiderata e montare la terza e la quarta mensola in filo metallico come nell'immagine.

ES . Consulte los pasos ①,② para encajar los clips de plástico en las ranuras de los cuatro postes (ensamblados en el mismo estante) a la altura deseada y ensamblar la tercera y cuarta estantería de alambre como en la imagen.