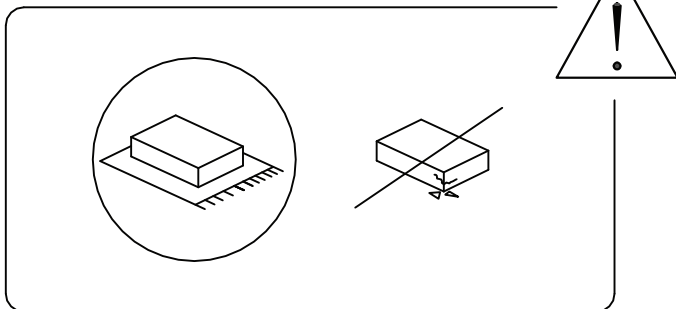
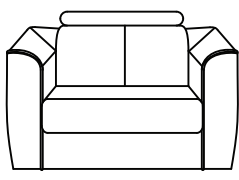
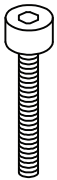
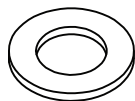
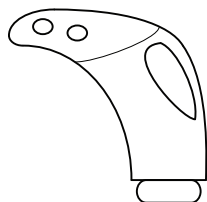
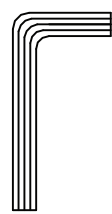


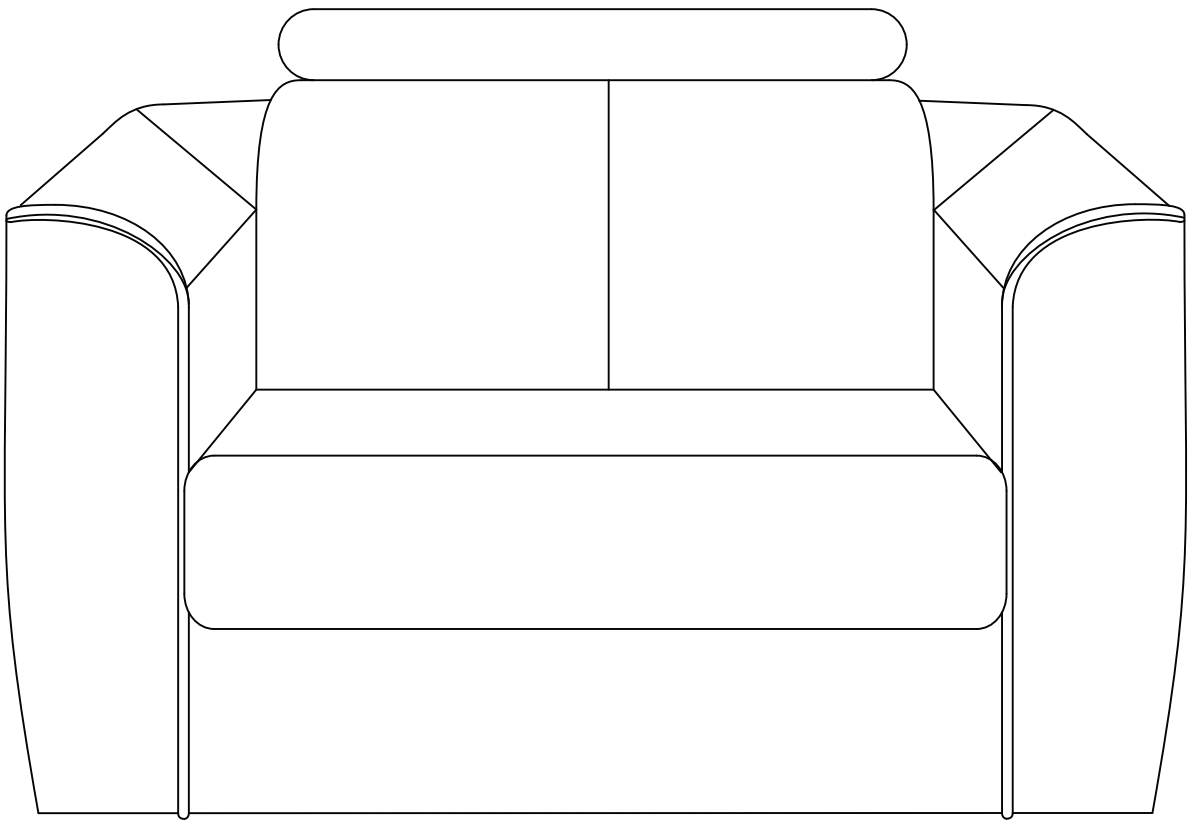
15'



1

<p style="text-align: center;"><b>A</b></p>  <p style="text-align: center;"><b>x 1</b></p>	<p style="text-align: center;"><b>B</b></p>  <p style="text-align: center;">M8 x 35</p> <p style="text-align: center;"><b>x 8</b></p>	<p style="text-align: center;"><b>C</b></p>  <p style="text-align: center;"><b>x 8</b></p>	<p style="text-align: center;"><b>D</b></p>  <p style="text-align: center;"><b>x 4</b></p>	<p style="text-align: center;"><b>E</b></p>  <p style="text-align: center;"><b>x 1</b></p>
---	--	---	--	---

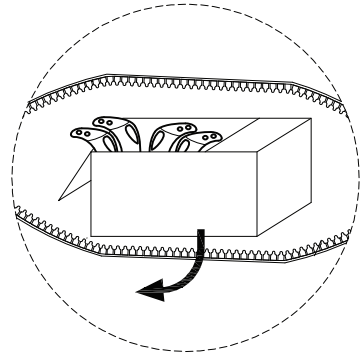
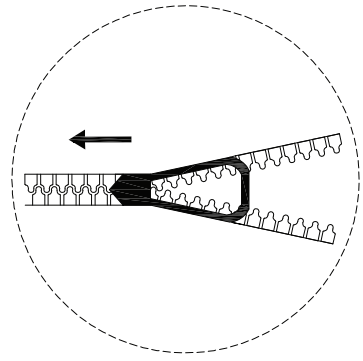
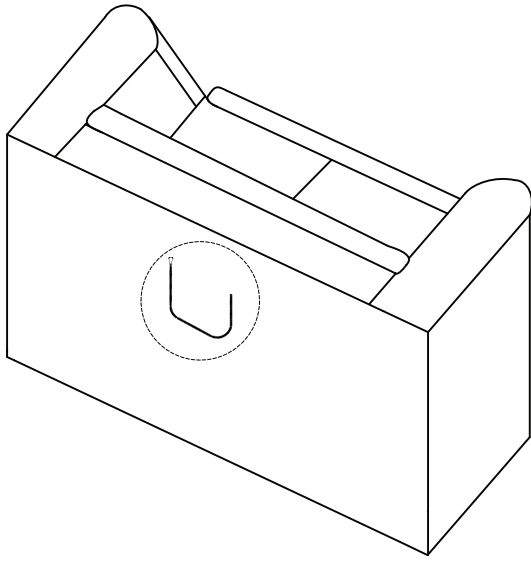
A x 1



D x 4

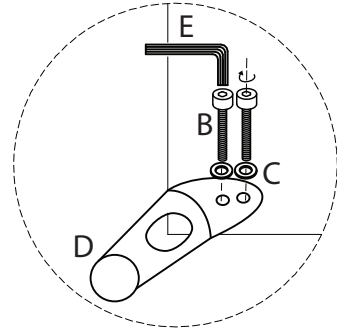
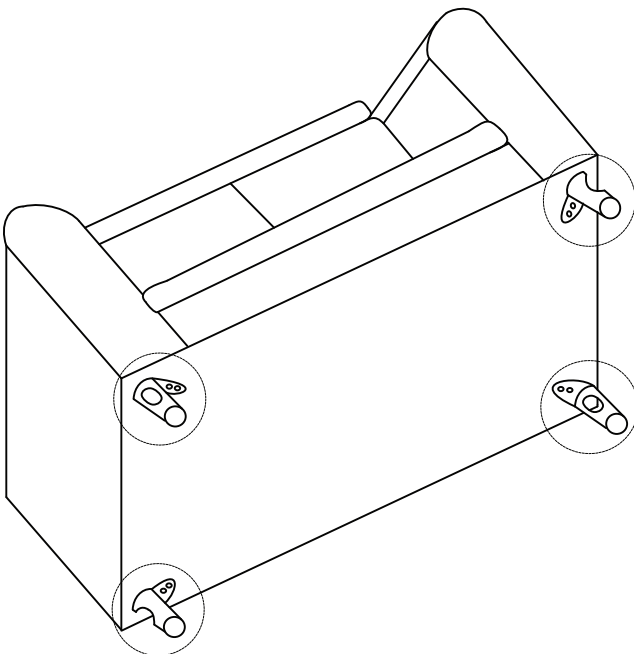


!



1

- |         |         |         |         |         |
|---------|---------|---------|---------|---------|
| <br>x 1 | <br>x 8 | <br>x 8 | <br>x 4 | <br>x 1 |
|---------|---------|---------|---------|---------|



2

