


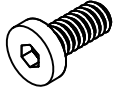
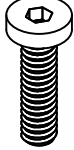




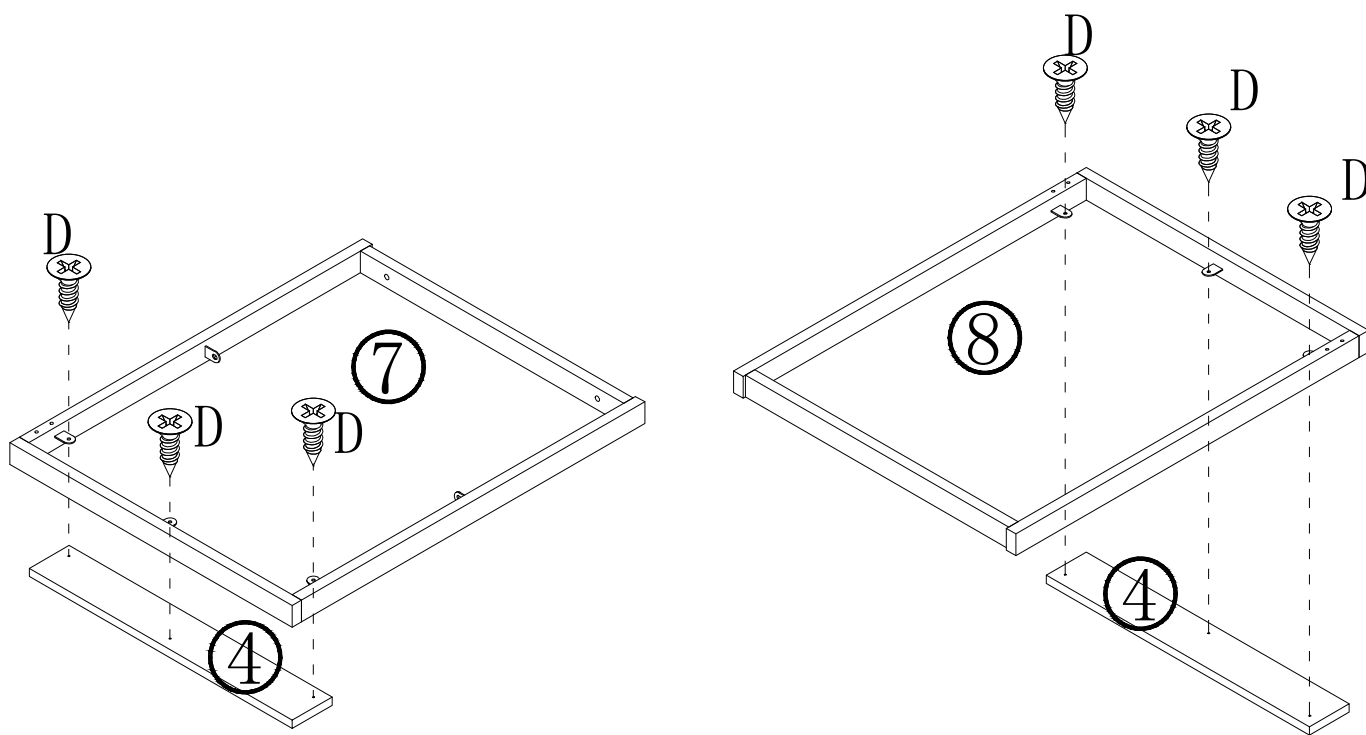
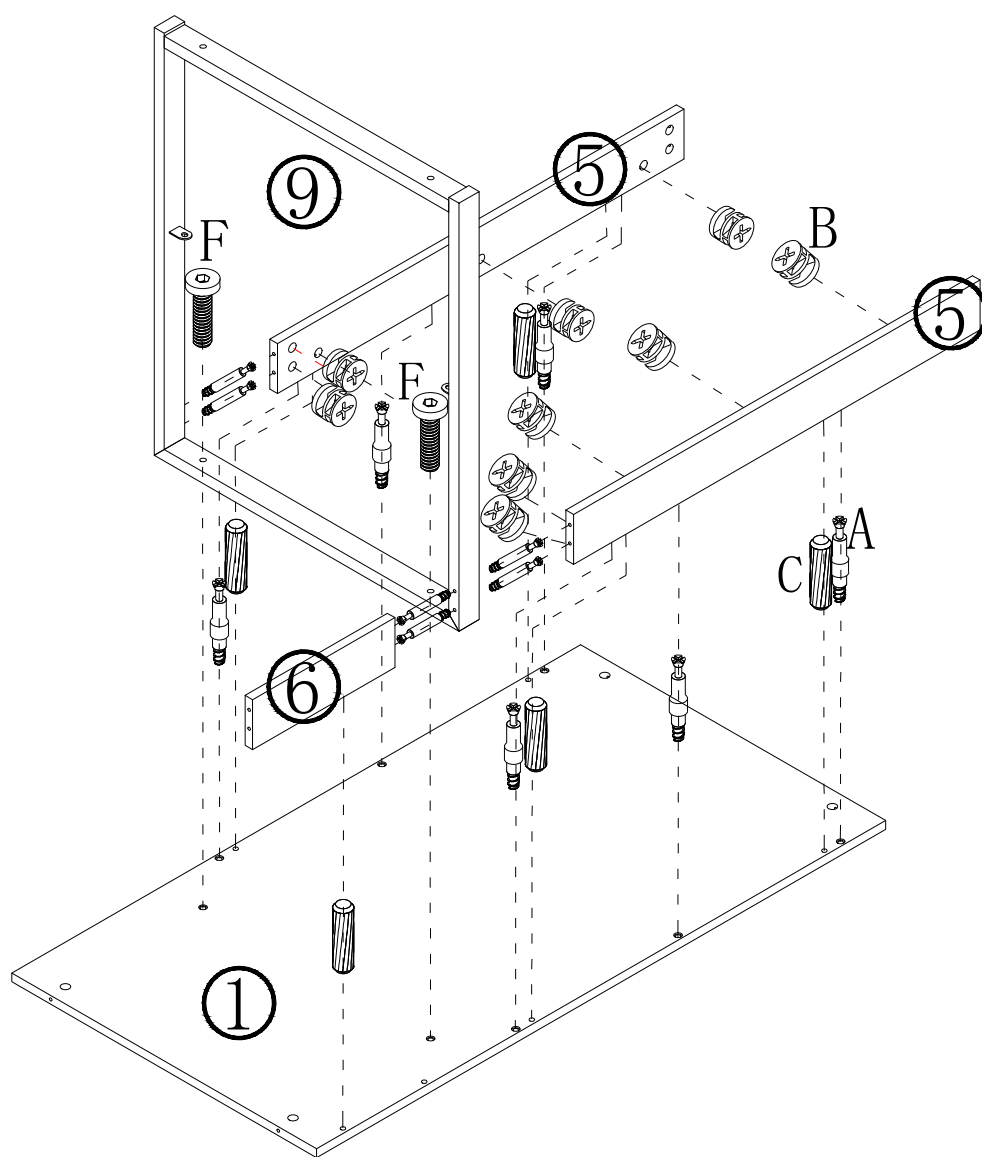
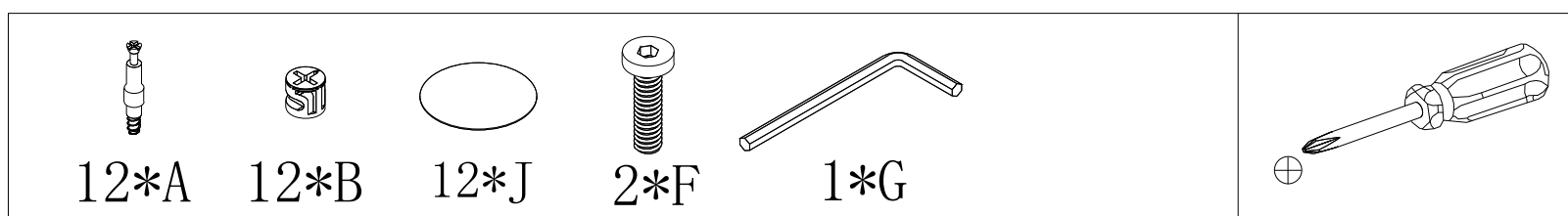
 $\phi 7 * 37 \text{mm}$ 22*A	 $\phi 15 * 11.5 \text{mm}$ 22*B	 $\phi 8 * 30 \text{mm}$ 6*C	 $\phi 4 * 16 \text{mm}$ 7*D
 M6*12mm 4*E	 M6*30mm 6*F	 M4*57 1*G	 25*250mm 1*H
 $\phi 12 * 1.0$ 2*I	 $\phi 21$ 22*J		

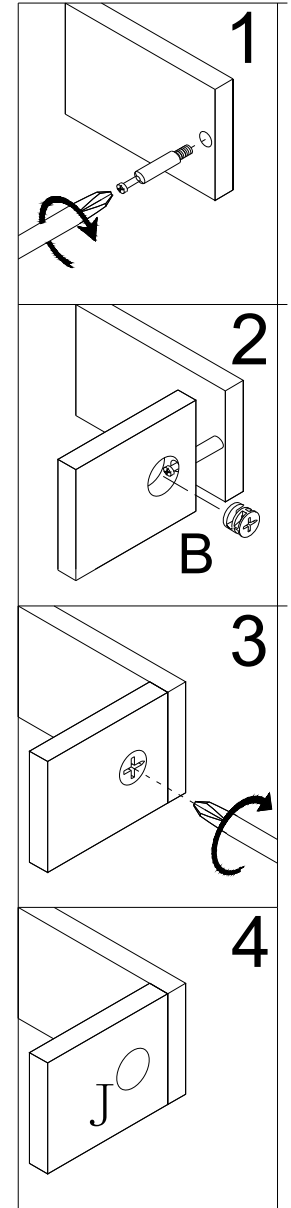
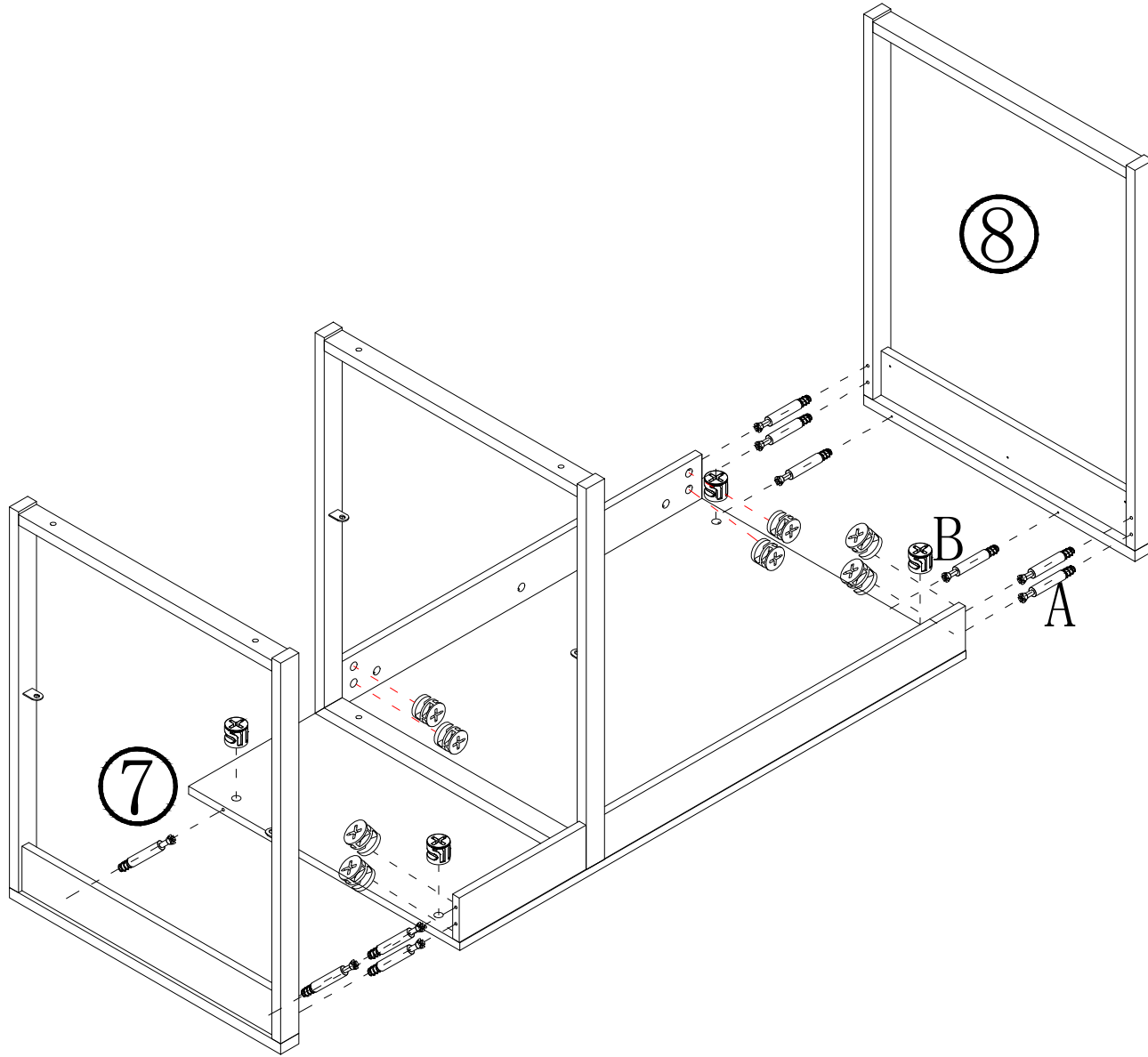
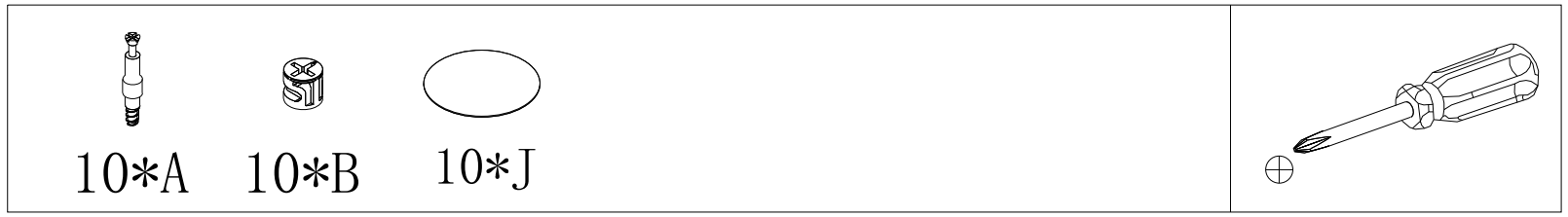
1



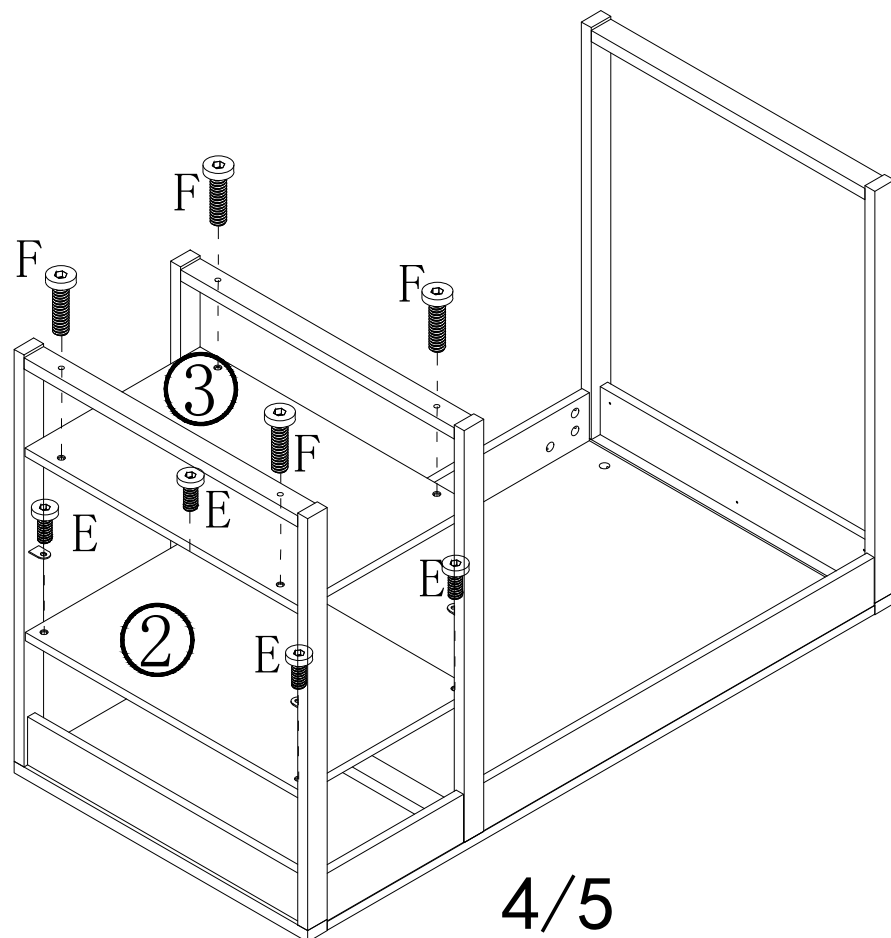
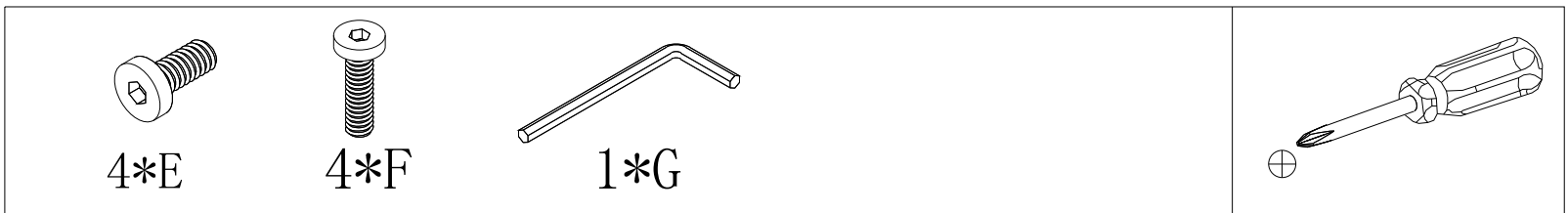
2



3



4



4/5

5

