

ASSEMBLY INSTRUCTIONS

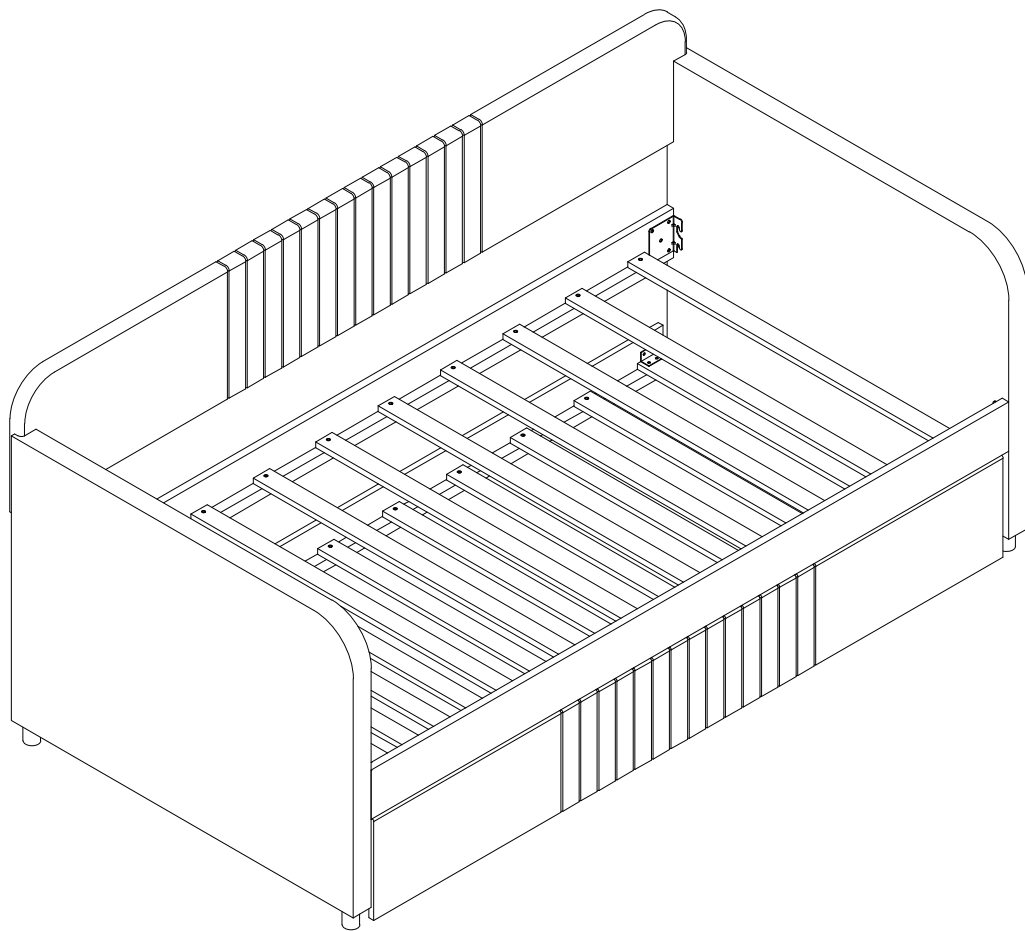
INSTRUCTIONS DE MONTAGE

TWIN BED

LIT JUMEAU

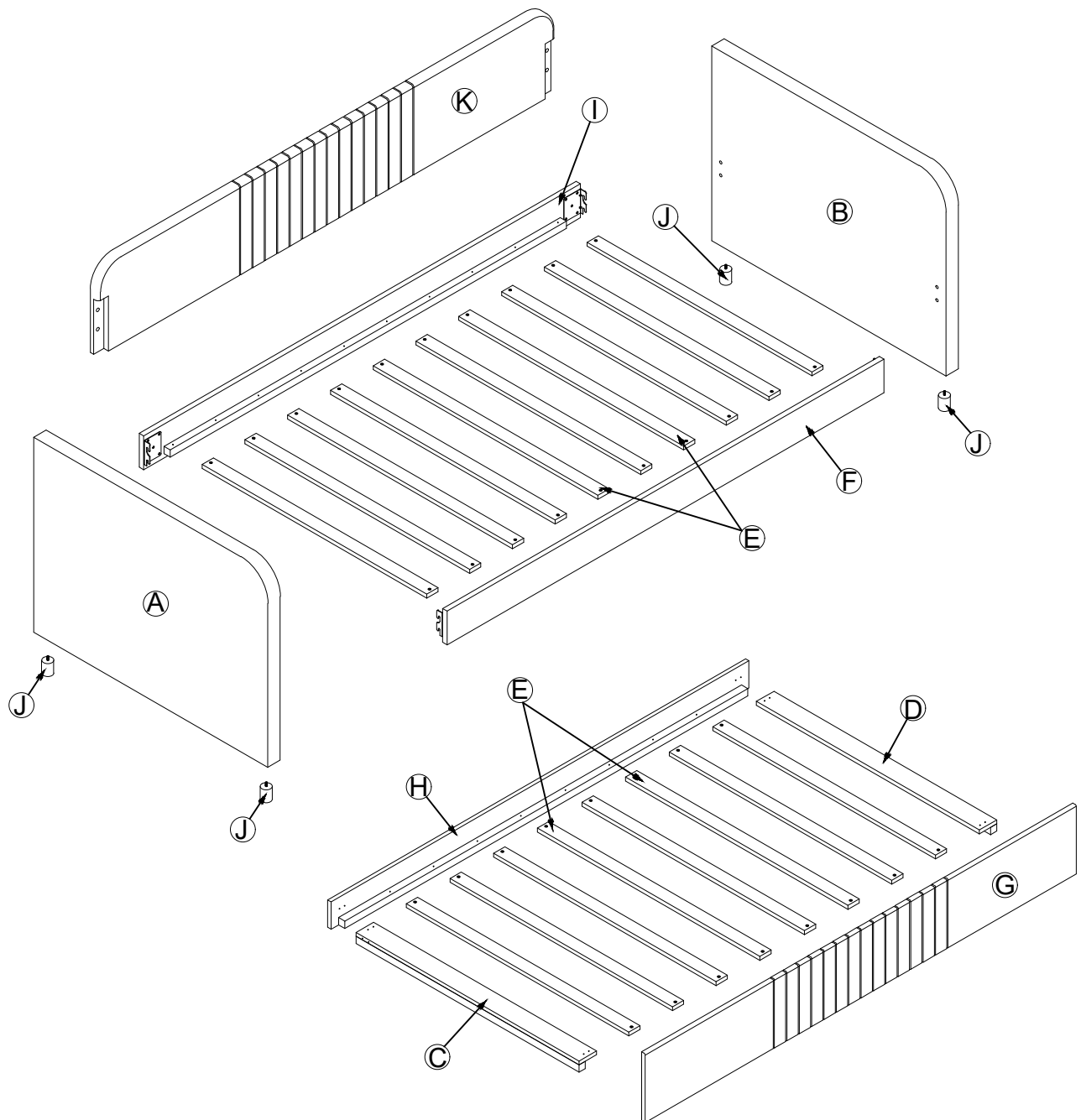
This set included 2 boxex if do not receive full 2 boxex. Please contact our customer service team

Cet ensemble comprenait 2 boxex si vous ne recever pas 2 boxex complets. veuillez contacter notre service client



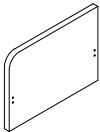
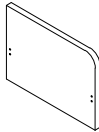
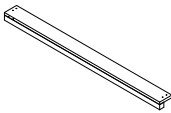
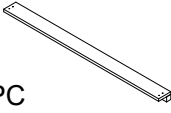

Detail View

Vue Détaillée



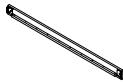
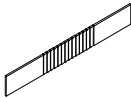
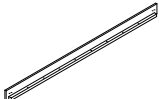
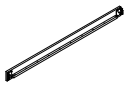
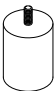
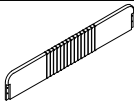
Part List

Liste des Pièces

A  Left Panel - 1PC Panneau gauche	B  Right Panel - 1PC Panneau droit	C  Left Slat - 1PC Latte gauche
D  Right Slat - 1PC Latte droit	E  Slats - 18PCS Lattes	

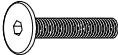
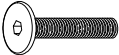
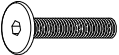





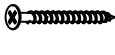

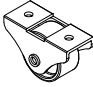
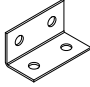
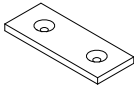
Part List

Liste des Pièces

F  Front Panel - 1PC Panneau avant	G  Front trundle rail-1PC Barre avant du lit gigogne	H  Back trundle rail-1PC Barre arrière du lit gigogne
I  Back Panel - 1PC Panneau arrière	J  Legs - 4PCS Pieds	K  Upper back panel - 1PC Panneau arrière supérieur du lit

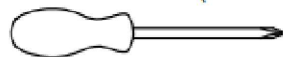
Hardware List

Liste des Accessoires

<p>1</p>  <p>5/16*50mm Hex-Head bolts (4pcs) Boulons à tête hexagonale</p>	<p>2</p>  <p>5/16*20mm Hex-Head bolts (8pcs) Boulons à tête hexagonale</p>	<p>3</p>  <p>1/4*20mm Hex-Head bolts (16pcs) Boulons à tête hexagonale</p>
<p>4</p>  <p>5/16 Lock washer (12pcs) Rondelle élastique</p>	<p>5</p>  <p>5/16*19mm Flat washer (12pcs) Rondelle plate</p>	<p>6</p>  <p>1/4 Lock washer (16pcs) Rondelle élastique</p>
<p>7</p>  <p>1/4*19mm Flat washer (16pcs) Rondelle plate</p>	<p>8</p>  <p>4mm Allen Key (1pc) Clé hexagonale</p>	<p>9</p>  <p>Ø4*30mm Screw (36pcs) Vis</p>
<p>10</p>  <p>Ø4*15mm Screw (14pcs) Vis</p>	<p>11</p>  <p>Wheel (6pcs) Roue</p>	<p>12</p>  <p>L-Pad Metal (4pcs) L-Pad en métal</p>
<p>13</p>  <p>50*20*4mm Trundle stopper (2pcs) Butée de lit gigogne</p>		

ASSEMBLY TOOLS REQUIRED (NOT INCLUDED)

OUTILS D'ASSEMBLAGE REQUIS (NON INCLUS)



(Phillip head screwdriver)






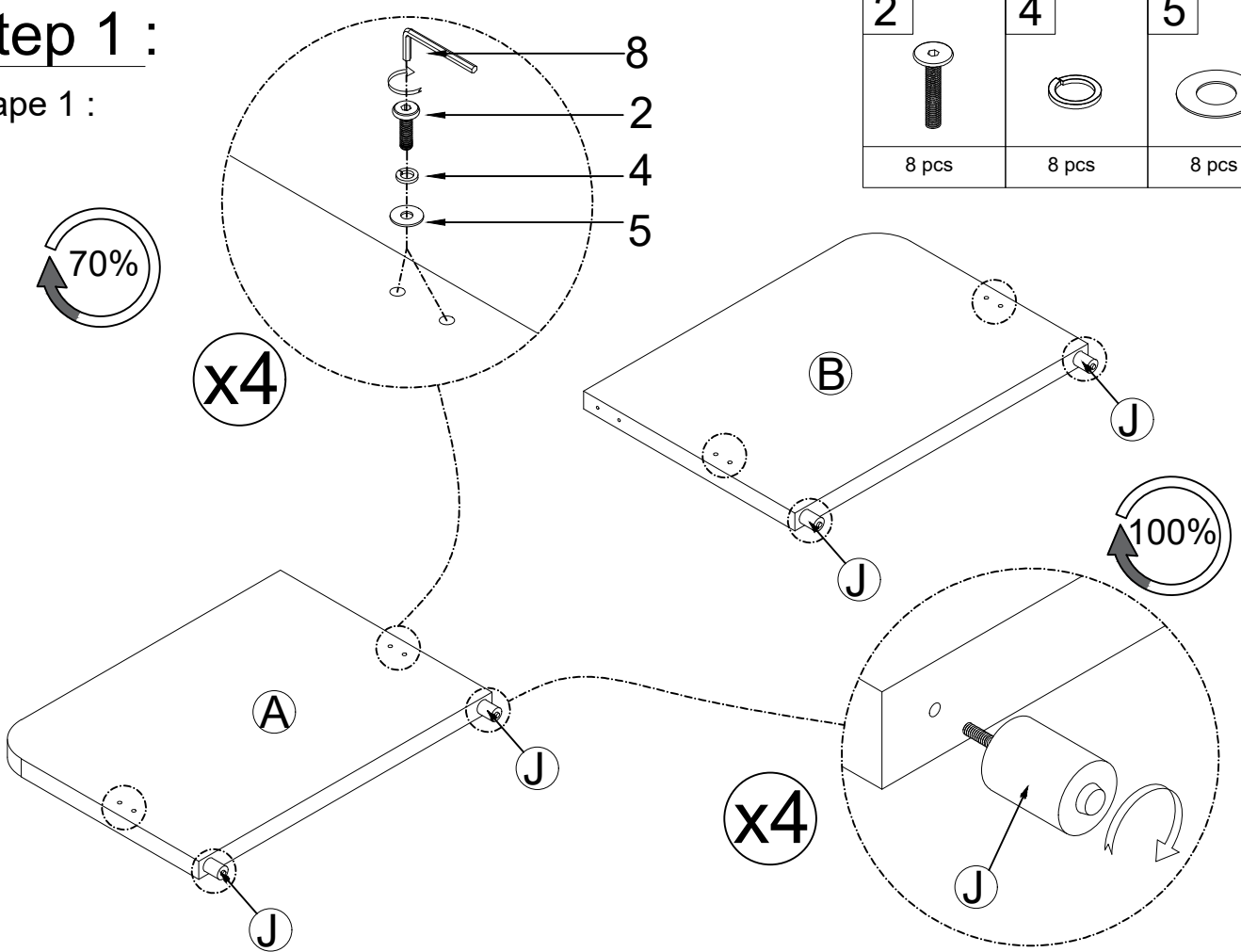
PLEASE BE CAREFUL DO NOT DAMAGE THE HOLE POSITION WHEN YOU USE POWER TOOLS !

NE PAS UTILISER DES OUTILS ÉLECTRIQUES POUR ASSEMBLER CE PRODUIT !

Step 1 :


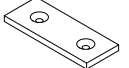
Étape 1 :

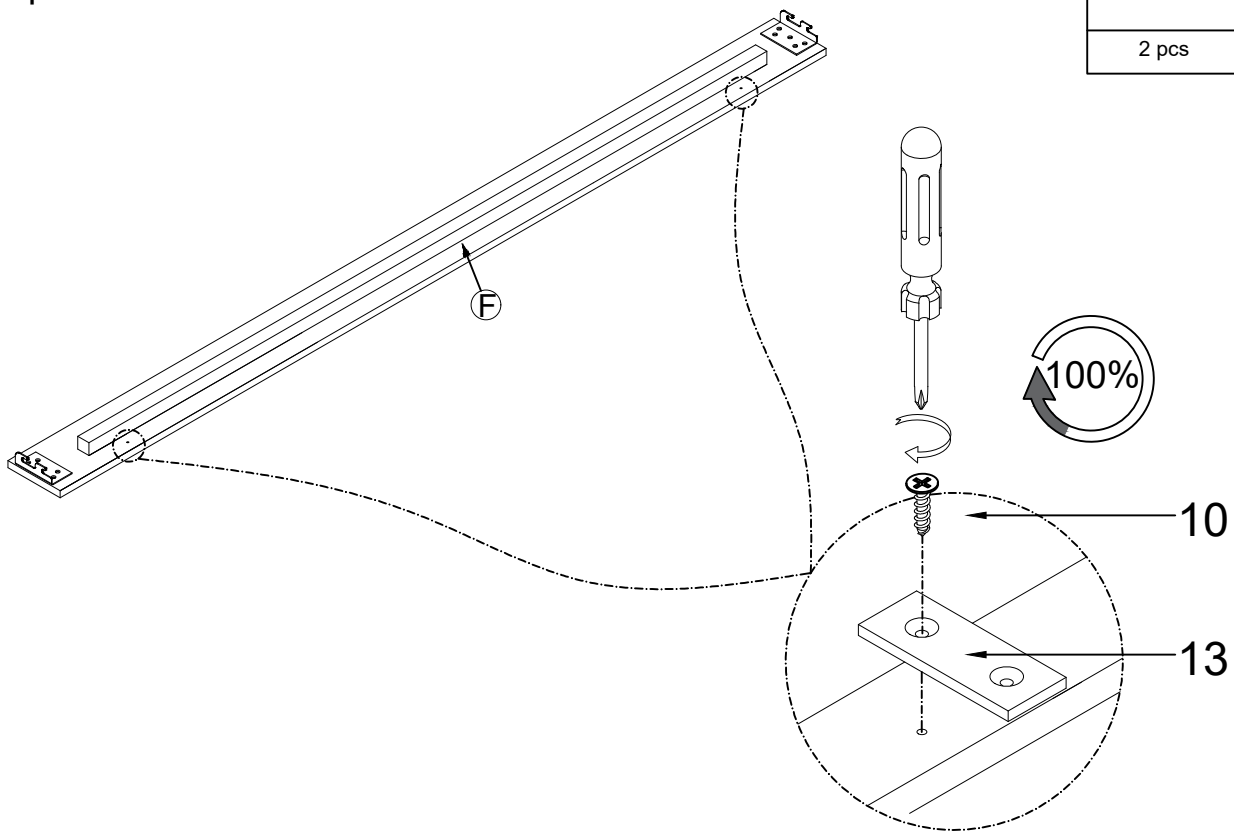
2	4	5
		
8 pcs	8 pcs	8 pcs



Step 2 :

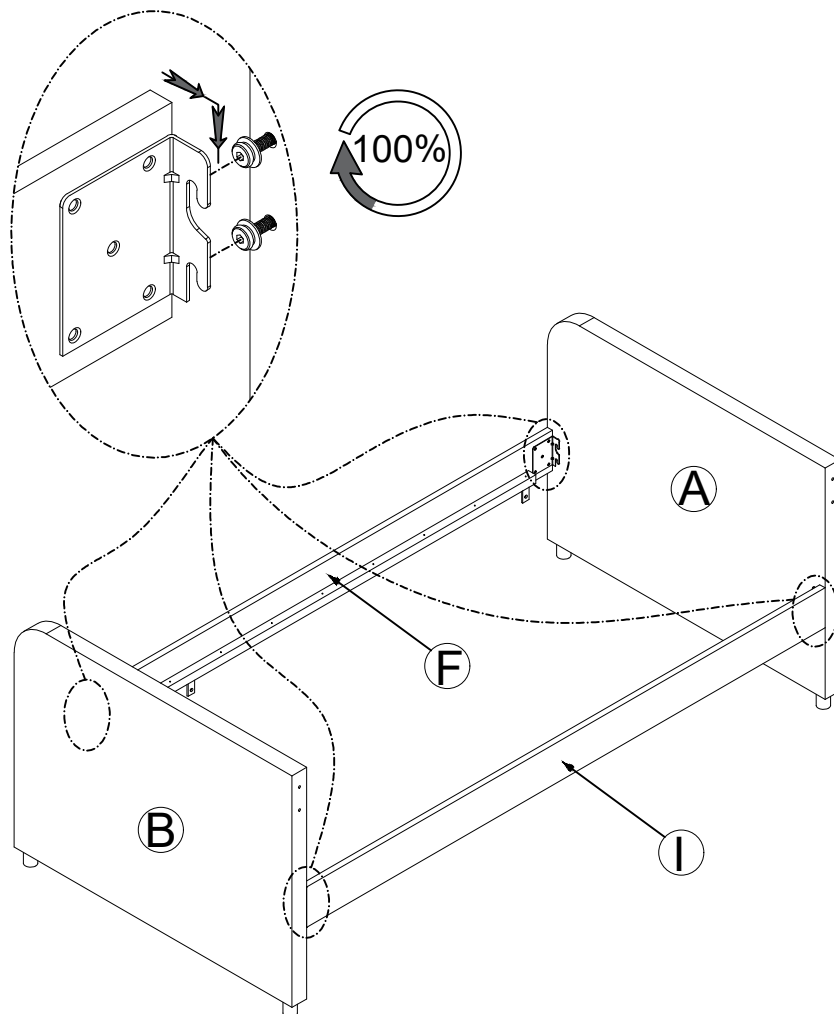
Étape 2 :

10	13
	
2 pcs	2 pcs






Step 3 :

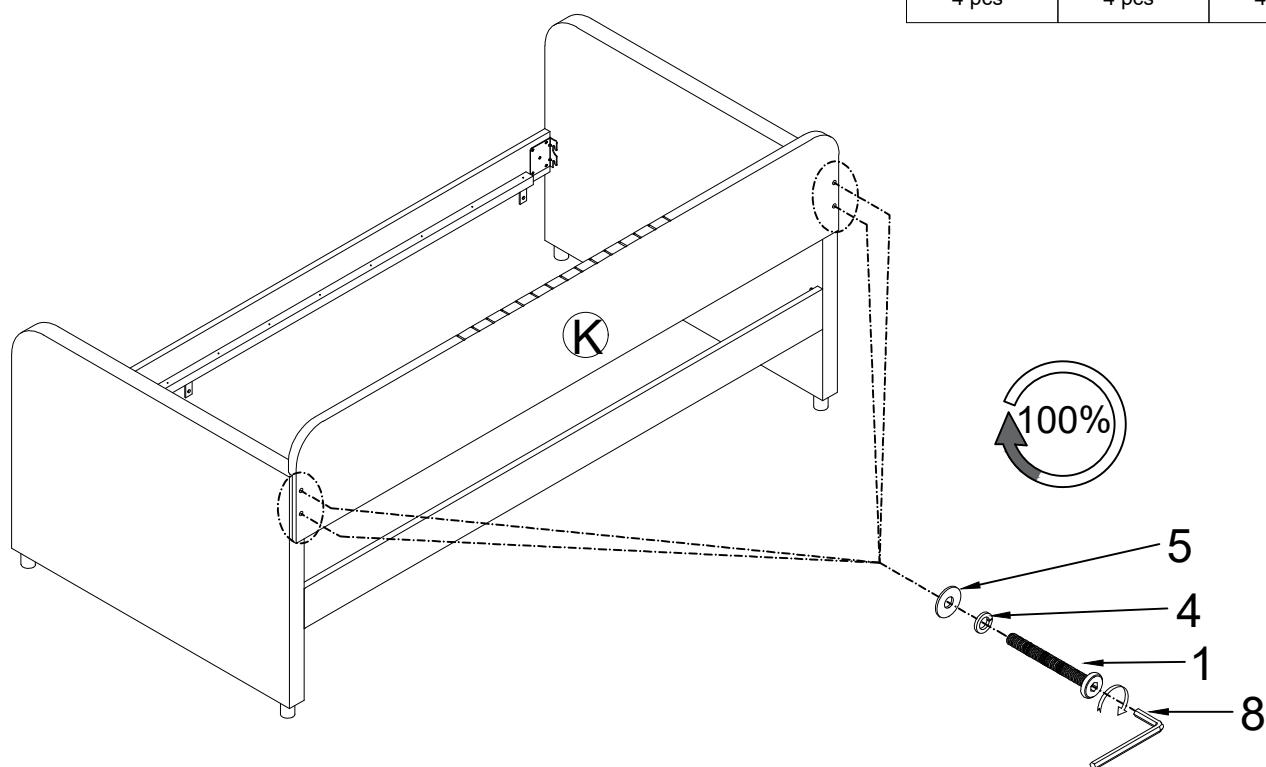
Étape 3 :



Step 4 :

Étape 4 :

1	4	5
		
4 pcs	4 pcs	4 pcs



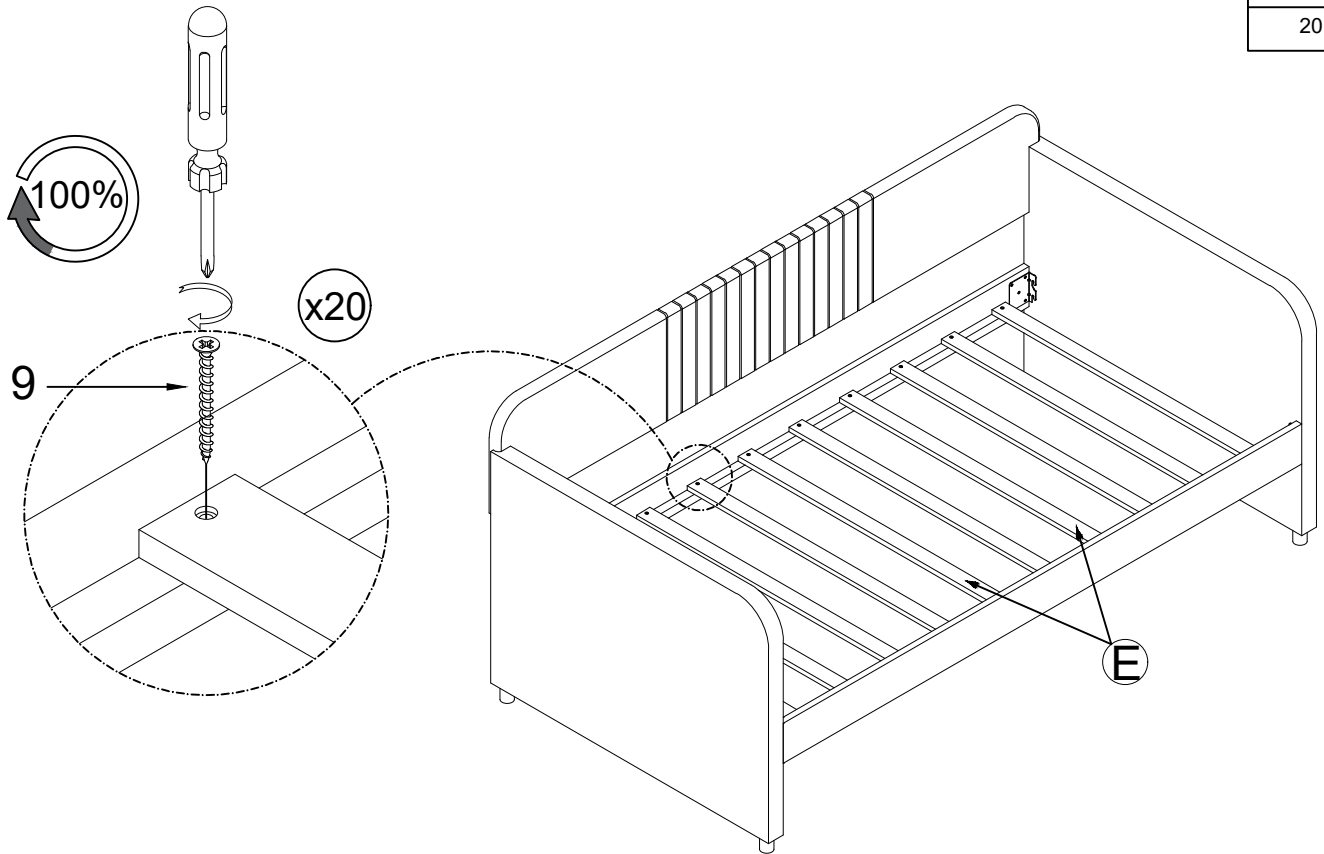
Step 5 :

Étape 5 :

9



20 pcs



Step 6 :

Étape 6 :

10

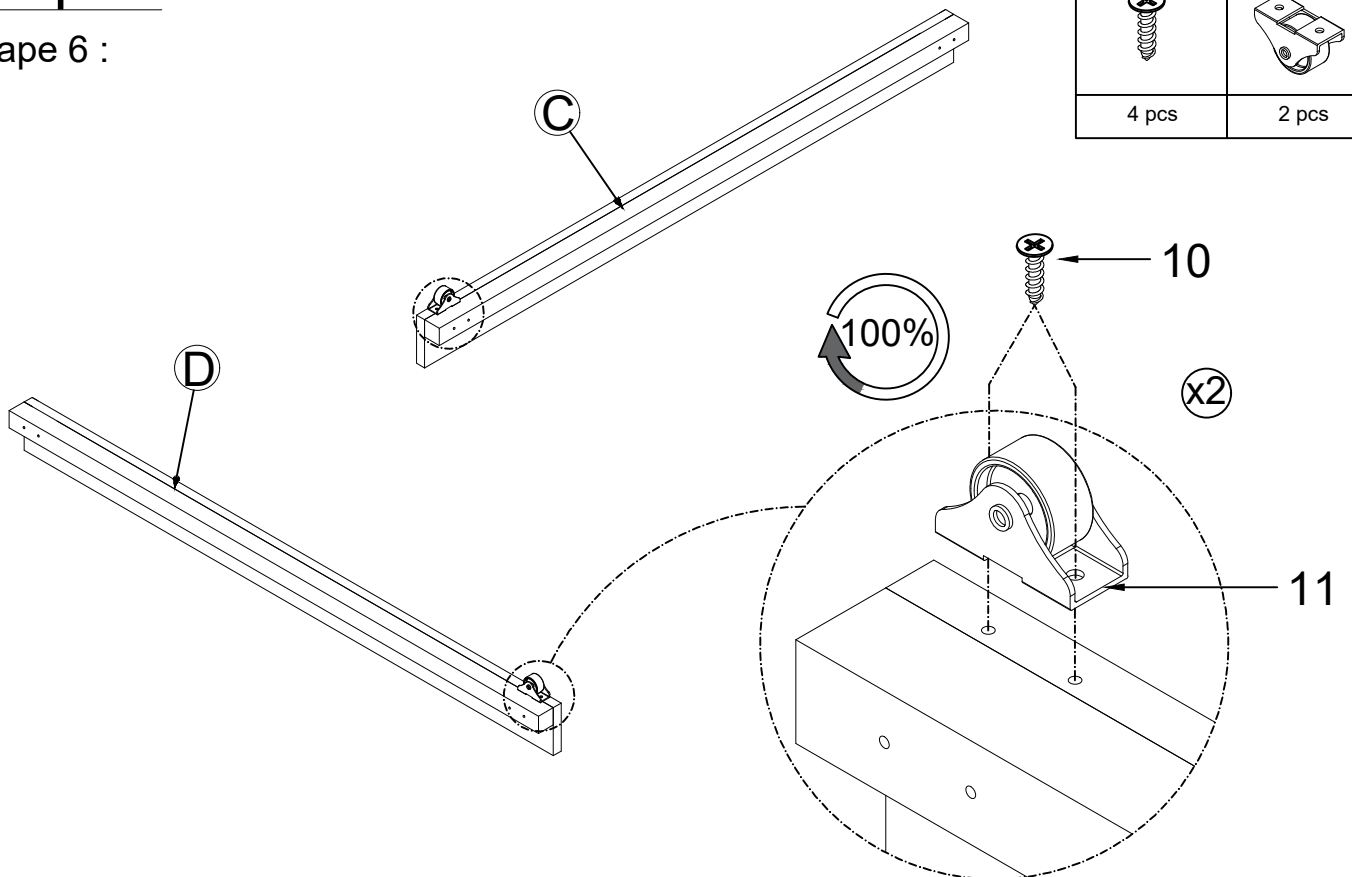


4 pcs

11





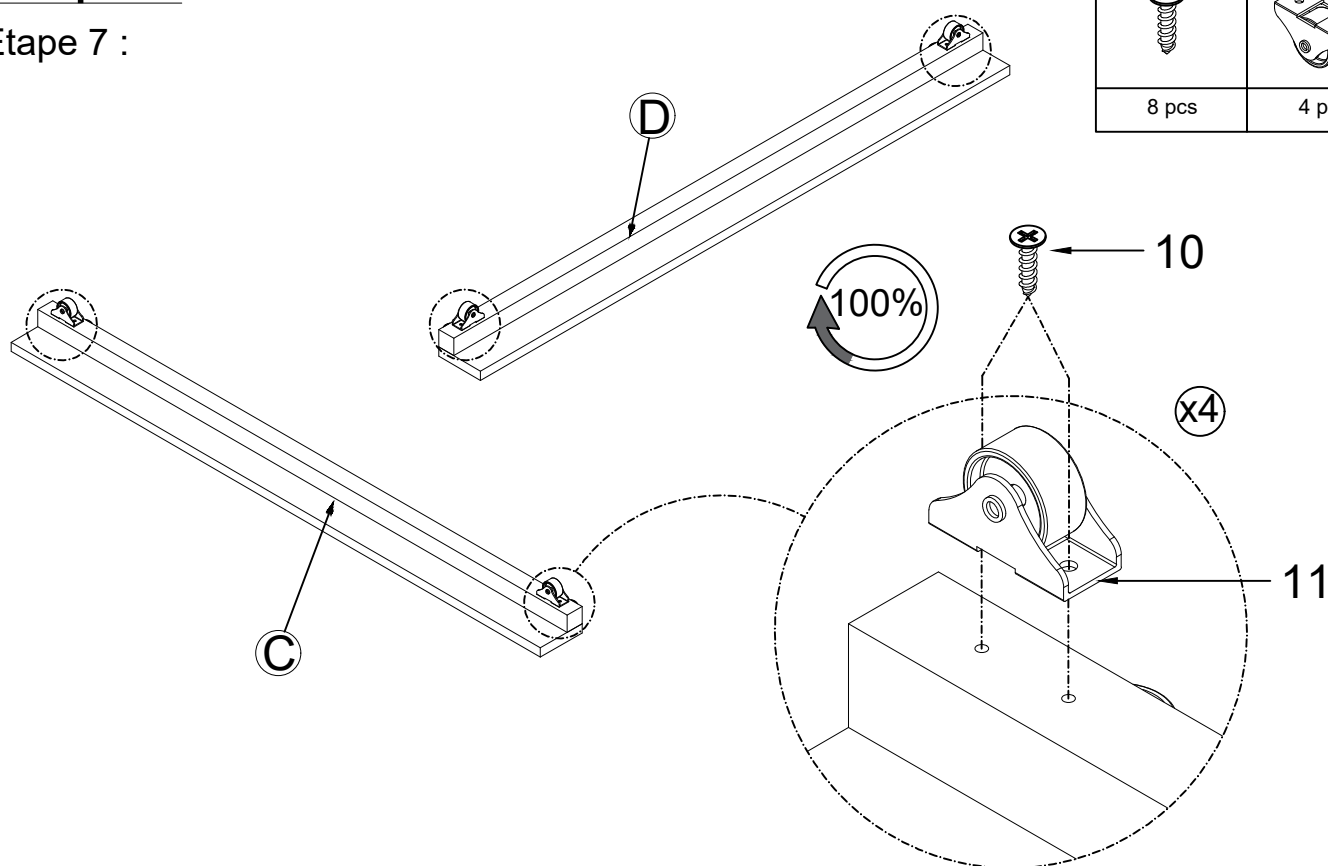
2 pcs



Step 7 :

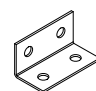



Étape 7 :

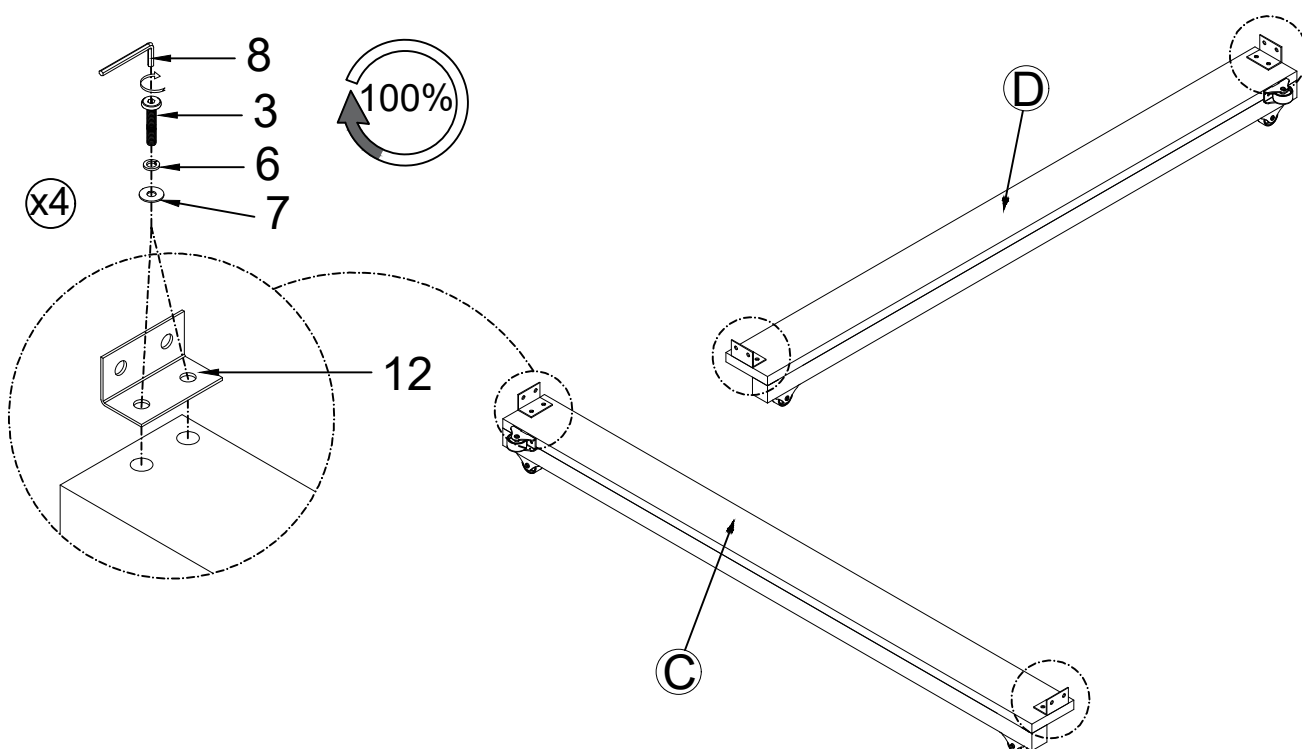
10	11
	
8 pcs	4 pcs



Step 8 :




Étape 8 :

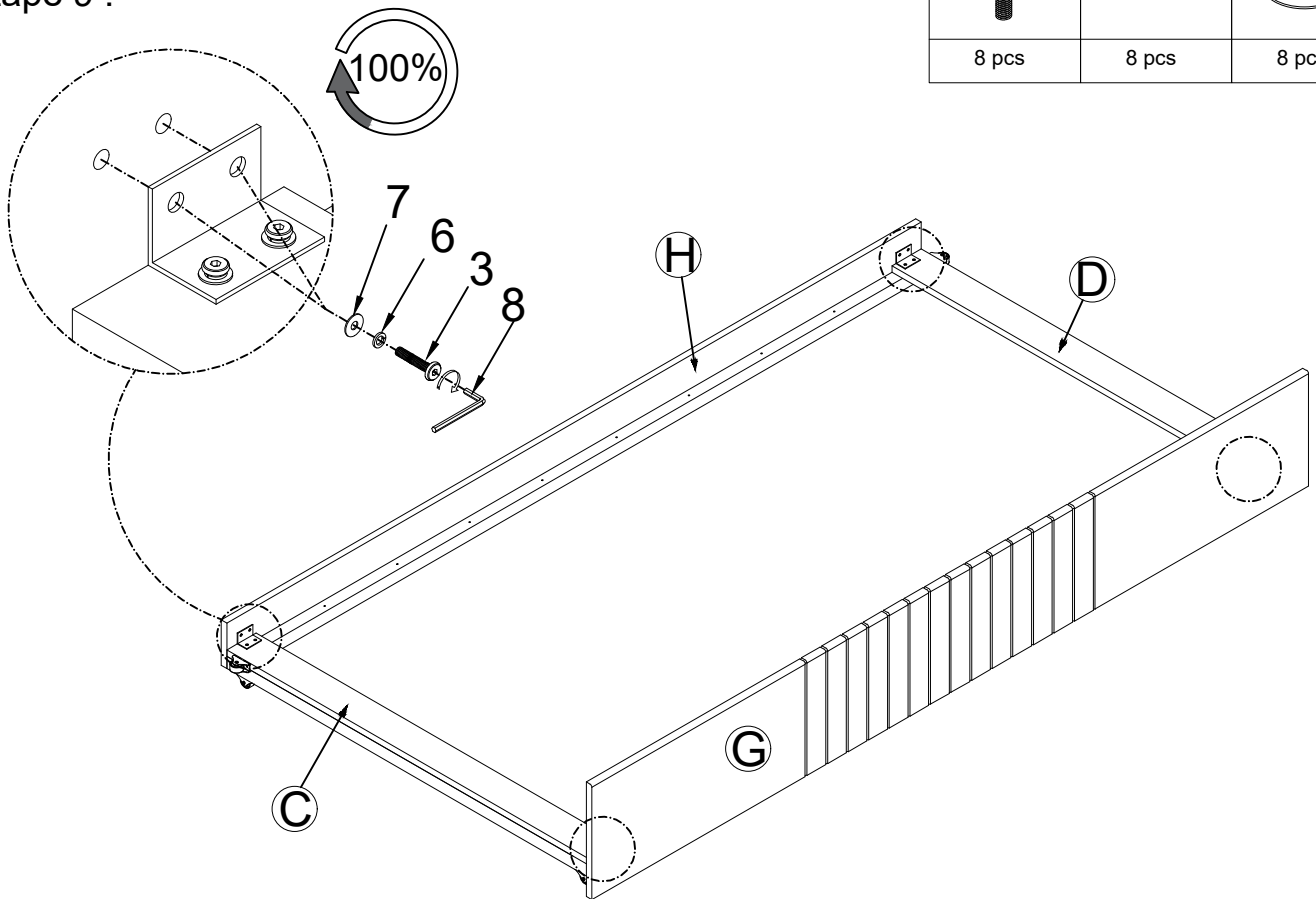
12	3	6	7
			
4 pcs	8 pcs	8 pcs	8 pcs



Step 9 :


Étape 9 :

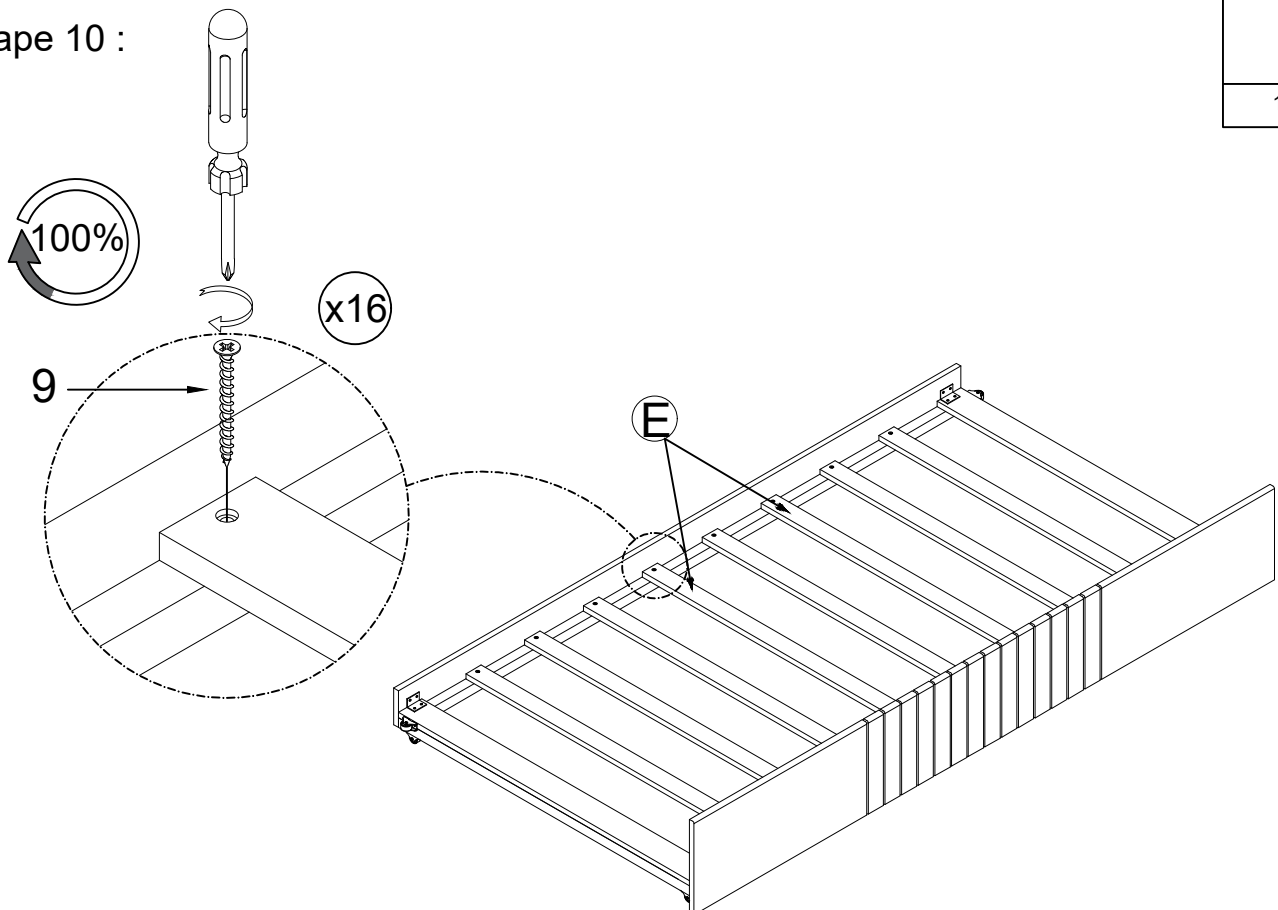
3	6	7
		
8 pcs	8 pcs	8 pcs



Step 10 :

Étape 10 :

9

16 pcs



Step 11 :

Étape 11 :

