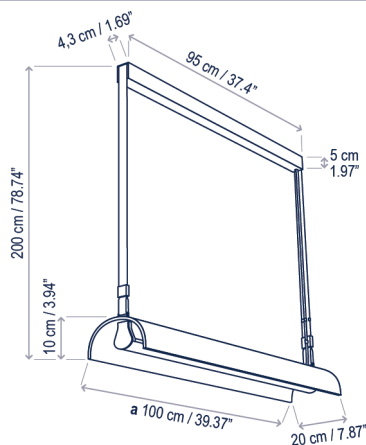


Aluet S/100

Design / Diseño:
Emiliana Design / 2023

Typology: Pendant lamp
Tipología: Suspensión

Environment: Indoor
Ambiente: Interior



Technical description / Descripción técnica:

Net Weight: Consult
Peso Neto: Consultar

1 Box/Caja | Consult / Consultar
Gross Weight: Consult / Peso bruto: Consultar

Materials: Aluminum, Steel, Wood, Cotton
Materiales: Aluminio, Acero, Madera, Algodón

Made with natural wood. Shades may have variations in tone.

Al tratarse de madera natural, los tonos de las pantallas pueden no ser los mismos en todos los casos.

Dali option: consult
Opción Dali: consultar

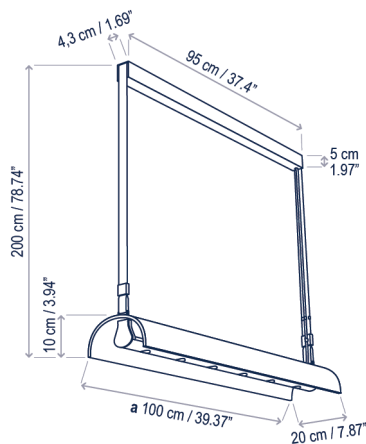
Customizable: consult
Personalizable: consultar

Certifications
Certificaciones

Indirect lighting lamp description / Descripción lámpara iluminación indirecta:

120V 60Hz | DRY | IP-20 | TRIAC* | 0-10V** | 34,56 W LED / CRI: 90 / 2700K / 4200 lm indirect light source / fuente luz indirecta

Ref	Finishing / Acabados
*13202215322U	Dimmable Triac - Beige- Ash Wood Regulable Triac - Beige-Madera Fresno
**13202210322U	Dimmable 0-10v - Beige- Ash Wood Regulable 0-10v - Beige-Madera Fresno



Direct and indirect lighting lamp description / Descripción lámpara iluminación directa e indirecta:

120V 60Hz | DRY | IP-20 | TRIAC* | 0-10V** | 21,6 W LED / CRI: 90 / 2700K / 2800 lm indirect light source / fuente luz indirecta
 19,2 W LED / CRI: 90 / 2700K / 2232 lm direct light source / fuente luz directa

Ref	Finishing / Acabados
*13201215322U	Dimmable Triac - Beige- Ash Wood Regulable Triac - Beige-Madera Fresno
**13201210322U	Dimmable 0-10v - Beige- Ash Wood Regulable 0-10v - Beige-Madera Fresno

bover
barcelona lights

1251 Collier Road,
Suite C
Atlanta, GA 30518
United States

T. +1 (404) 924 2342
info@boverusa.com
www.boverusa.com

Family / Familia: Aluet

