

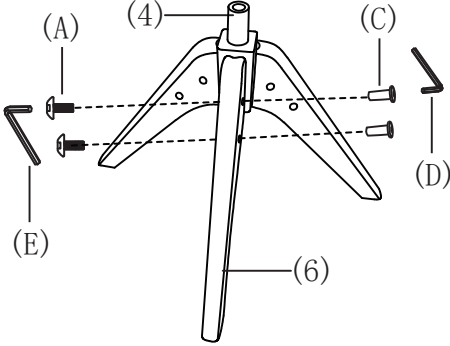
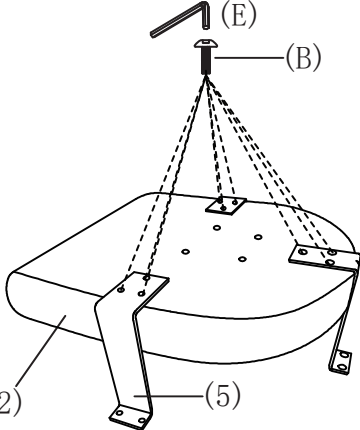
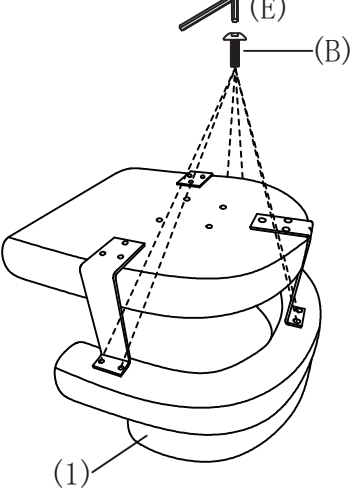






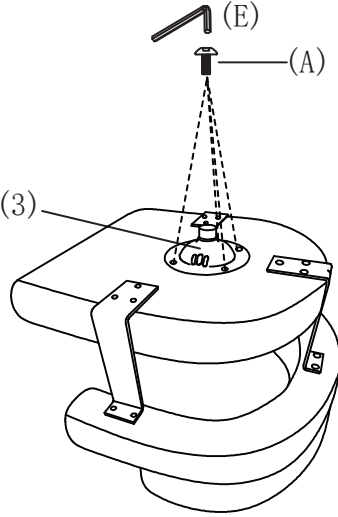
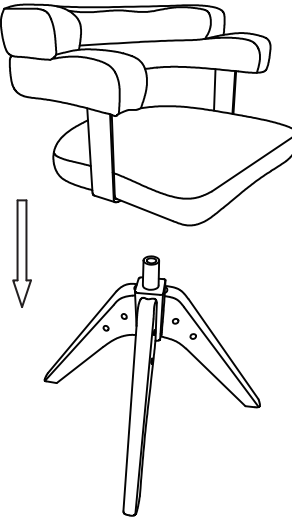
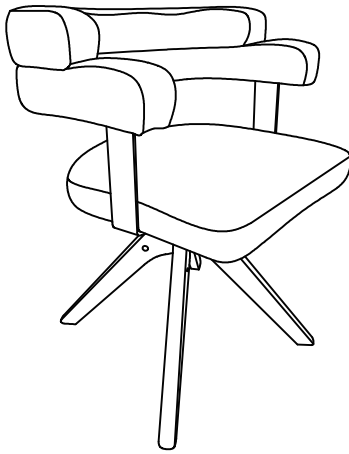

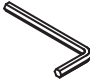


# ASSEMBLY INSTRUCTION

<p>(1) x1</p> 	<p>(A) x12 M6*16</p> 	<p>①</p> 	<p>②</p> 	<p>③</p> 
<p>(2) x1</p> 	<p>(B) x15 M6*20</p> 			
<p>(3) x1</p> 	<p>(C) x8</p> 			
<p>(4) x1</p> 	<p>(D) x1 M4</p> 	<p>④</p> 	<p>⑤</p> 	<p>⑥</p> 
<p>(5) x3</p> 	<p>(E) x1 M6</p> 			
<p>(6) x4</p> 