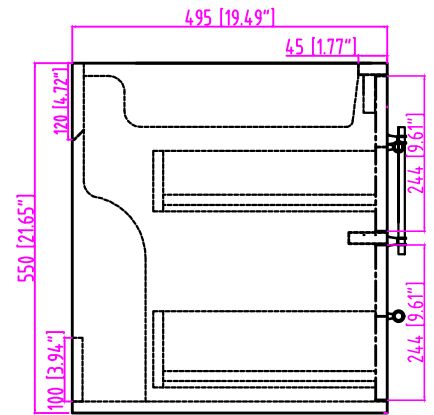
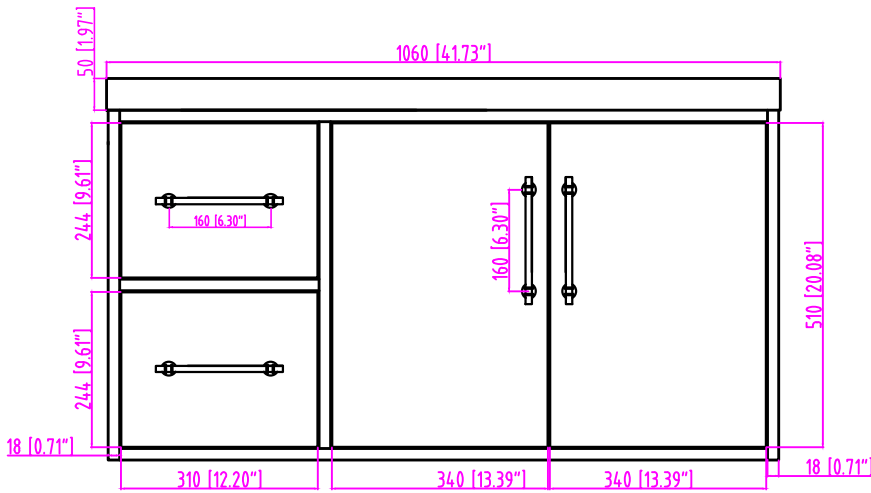
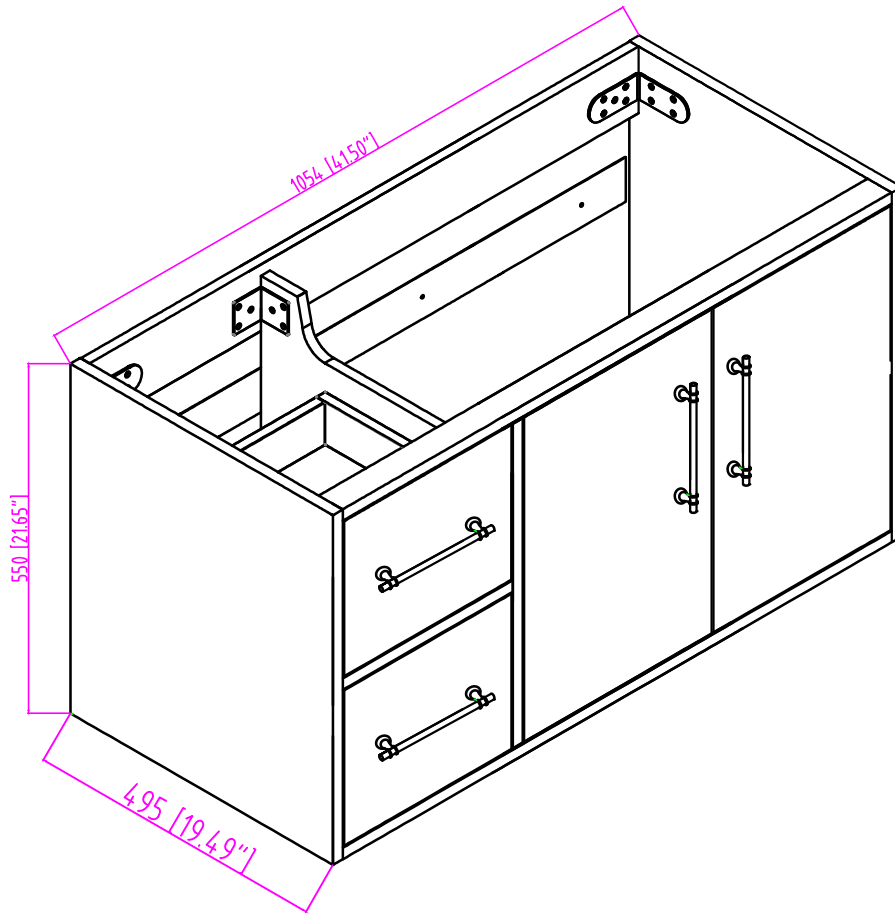


单位: mm

公差尺寸

要求	公差值
破板	±0.25
孔位误差	±0.5



型号: Victoria-42L

	(签名)	(年月日)	阶段	标记	产品名称: Victoria
制图					型号: Victoria-42L
审核			比例		材料:
批准			共张	第页	产品代码: