

## Uplift L-shaped Desk

Bureau Uplift en forme de L

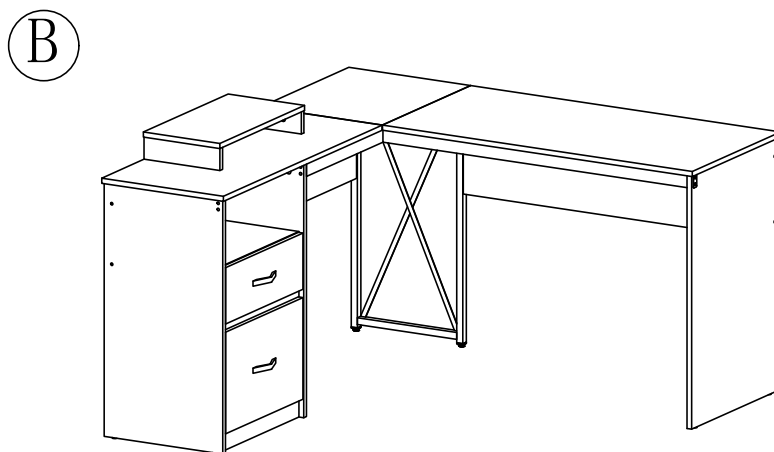
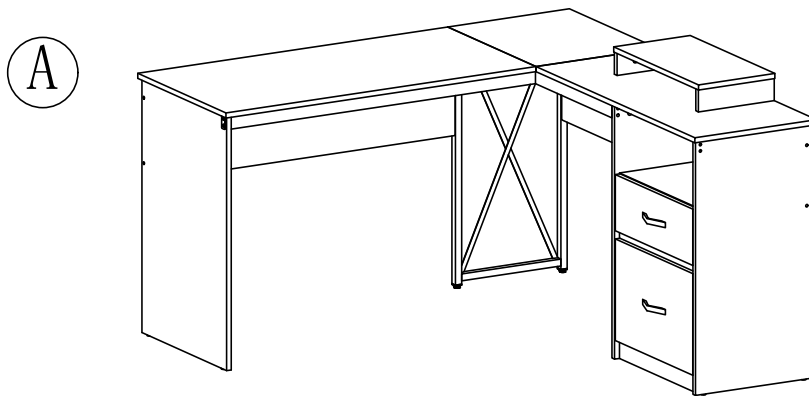
L-förmiger Uplift-Schreibtisch

Scrivania a L sollevabile

Escritorio de altura ajustable en L

昇降式L字デスク

升降L型桌



### ASSEMBLY INSTRUCTION

Montageanleitung  
Instructions De Montage  
Istruzioni Per L'assemblaggio  
Instrucciones De Montaje  
組立説明書  
安装说明书



## HELPFUL HINTS

### BEFORE YOU START

- Inspect product packaging to ensure the appearance is good.
- Read the assembly instruction carefully and follow it step by step.
- To avoid any scratching, putting a soft blanket on the floor is suggested.
- Identify, sort and count all the parts with tags.
- Find out installation position according to the drawing and install it in correct steps.

### OTHER

- People needed for assembly: 1-2.
- Estimated assembly time: 1-2h.

### CAUTION

- Be cautious when using a power drill or power screwdriver.
- Please be aware to slow down and stop when screw is nearly tight.
- Do Not use any harsh chemicals or abrasive cleaners for this item.
- Push, pull or drag this item carefully.

## ASTUCES UTILES

### AVANT DE COMMENCER

- Inspectez l'emballage du produit pour vous assurer que l'apparence est bonne.
- Lisez attentivement les instructions de montage et suivez-les étape par étape.
- Pour éviter toute rayure, posez une couverture douce sur le sol est suggéré.
- Identifiez, triez et comptez toutes les pièces avec des étiquettes.
- Trouver la position d'installation selon le dessin et l'installer dans les étapes correctes.

### AUTRE

- Personnes nécessaires pour l'assemblage : 1-2.
- Temps de montage estimé : 1-2 h.

### AVERTIR

- Soyez prudent lorsque vous utilisez une perceuse électrique ou un tournevis électrique.
- Veuillez être conscient de ralentir et d'arrêter lorsque la vis est presque serrée.
- N'utilisez pas de produits chimiques corrosifs ou de nettoyants abrasifs pour cet article.
- Poussez, tirez ou tirez cet article avec précaution.

## CONSEJOS ÚTILES

### ANTES DE EMPEZAR

- Inspeccione el paquete del producto para asegurarse de que la apariencia es buena.
- Lea atentamente las instrucciones de montaje y sígalas paso a paso.
- Para evitar rayas, se sugiere poner una manta suave en el suelo.
- Identifique, clasifique y enumere todas las piezas con etiquetas.
- Averigüe la posición de instalación según el dibujo e instálela en los pasos correctos.

### OTROS

- Personas necesarias para el montaje: 1-2.
- Tiempo de montaje estimado: 1-2 h.

### PRECAUCIÓN

- Tenga cuidado al utilizar un taladro eléctrico o un destornillador eléctrico.
- Tenga en cuenta que debe hacerlo más despacio y detenerse cuando el tornillo esté casi apretado.
- No utilice productos químicos agresivos ni limpiadores abrasivos para este artículo.
- Empuje, tire o arrastre este elemento con cuidado.

## SUGGERIMENTI UTILI

### PRIMA DI INIZIARE

- Controllare la confezione del prodotto per assicurarsi che sia in buono stato.
- Leggere con attenzione le istruzioni per l'assemblaggio e seguirle passo dopo passo.
- Per evitare graffi al pavimento, suggeriamo di stendervi una coperta morbida.
- Identificare, suddividere e contare tutte le parti con etichetta.
- Trovare la posizione adatta per il montaggio in base al disegno e montare lo scaffale seguendo correttamente i vari passaggi.

### ALTRO

- Persone necessarie per l'assemblaggio: 1-2.
- Tempo di assemblaggio stimato: 1-2 ora.

### ATTENZIONE

- Prestare molta attenzione quando si utilizza un trapano elettrico o un cacciavite elettrico.
- Rallentare con accortezza e fermarsi quando una vite è già sufficientemente serrata.
- Non utilizzare prodotti chimici aggressivi o detergenti abrasivi su questo articolo.
- Spingere, tirare o trascinare questo articolo con cautela.

## NÜTZLICHE HINWEISE

### ⚠️ BEVOR SIE BEGINNEN

- Überprüfen Sie die Produktverpackung auf Schäden.
- Lesen Sie sich die Montageanleitung sorgfältig durch und befolgen Sie sie Schritt für Schritt.
- Um etwaiges Zerkratzen zu vermeiden, wird das Auslegen einer weichen Decke auf dem Boden empfohlen.
- Identifizieren, sortieren und zählen Sie alle Teile mit Tags nach.
- Identifizieren Sie die Montageposition gemäß der Zeichnung und bauen Sie das Regal den richtigen Schritten entsprechend auf.



### SONSTIGES

- Für den Zusammenbau erforderliche Anzahl an Menschen: 1-2.
- Ungefähre Montagedauer: 1-2 h.

### ⚠️ VORSICHT

- Seien Sie bei der Verwendung einer Bohrmaschine oder eines Akkuschraubers vorsichtig.
- Bitte vergessen Sie nicht darauf, langsamer zu werden und zu stoppen, sobald die Schraube fast festgezogen ist.
- Verwenden Sie keinerlei aggressive Chemikalien oder scheuernden Reinigungsmittel für dieses Produkt.
- Schieben oder ziehen Sie dieses Produkt vorsichtig.

## 温馨提示

### ⚠️ 安装前注意事项

- 检查产品包装，确保外观良好。
- 仔细阅读安装说明，按步骤操作。
- 为了避免刮伤，建议在地板上放一条柔软的毯子。
- 标识、分类和清点所有部件。
- 根据图形找到安装孔位，按正确步骤安装。



### 其他:

- 组装所需人员: 1-2人。
- 预计组装时间: 1-2小时。

### ⚠️ 注意:

- 小心使用电钻或电动螺丝刀。
- 当螺丝快要拧紧时，请注意减速。
- 不要使用任何刺激性化学物质或清洗剂。
- 当推、拉或拖动产品时，注意小心谨慎，防止损坏。

## 役に立つヒント

### ⚠️ 組立の場所を確保し、順番通りに組み立てる

- 組立場所（充分広くて平たい場 所）を確保してください。
- 床や壁、商品を傷つけないように、商品の下に厚めの布や段ボールなどを敷いてください。
- 組立の順番を守らないと、組立できなくなったり、商品を傷つけたりします。



### その他

- 組み立てに必要な人: 1-2。
- 組立時間: 約1~2時間。

### ⚠️ 部品を確認する

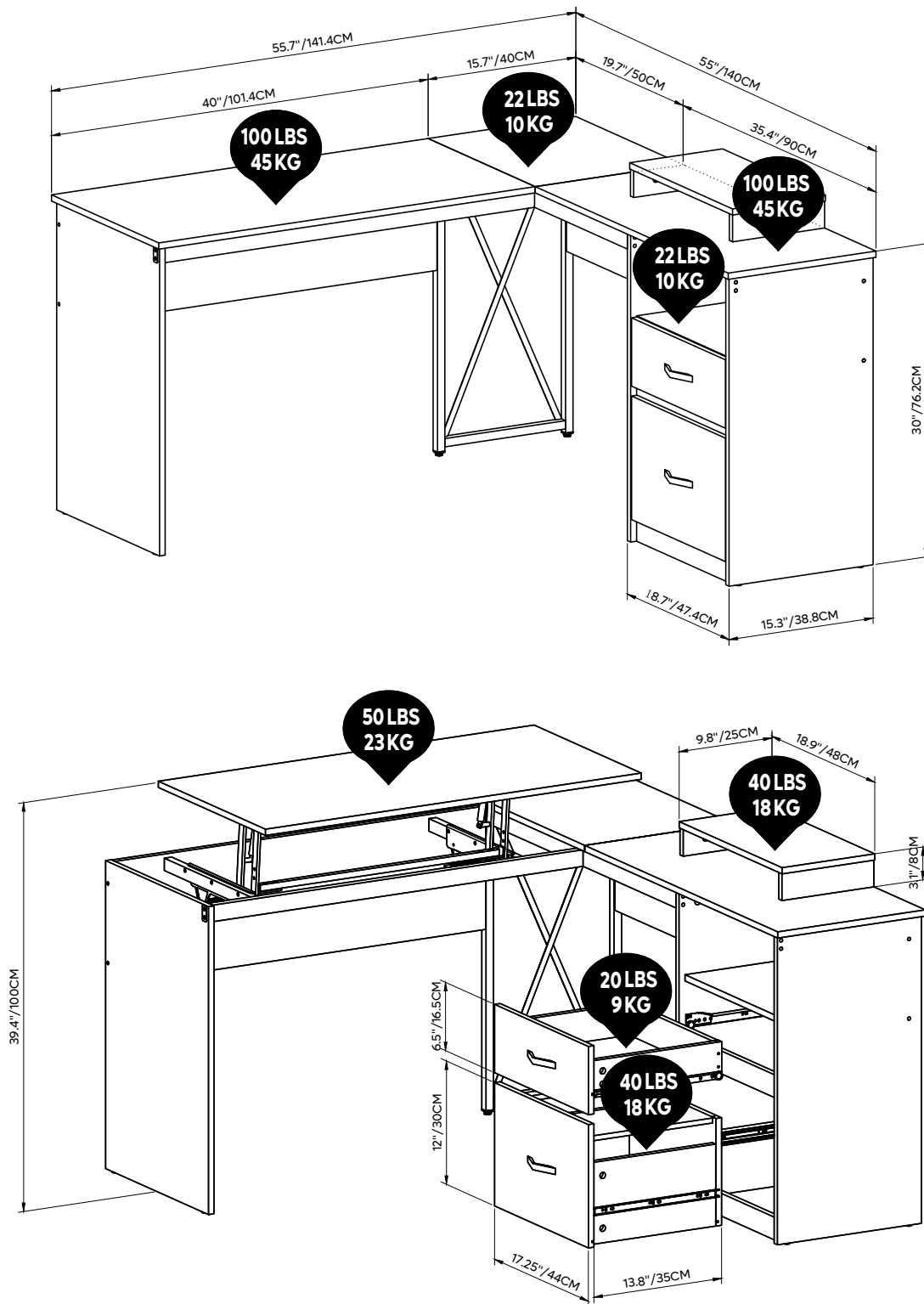
- ネジ類などの部品番号、形状を説明書の部品一覧で確認してください。
- 部品をなくさないように纏めて置いてください。
- 部品を取り出すときに使う分だけ取り出してください。

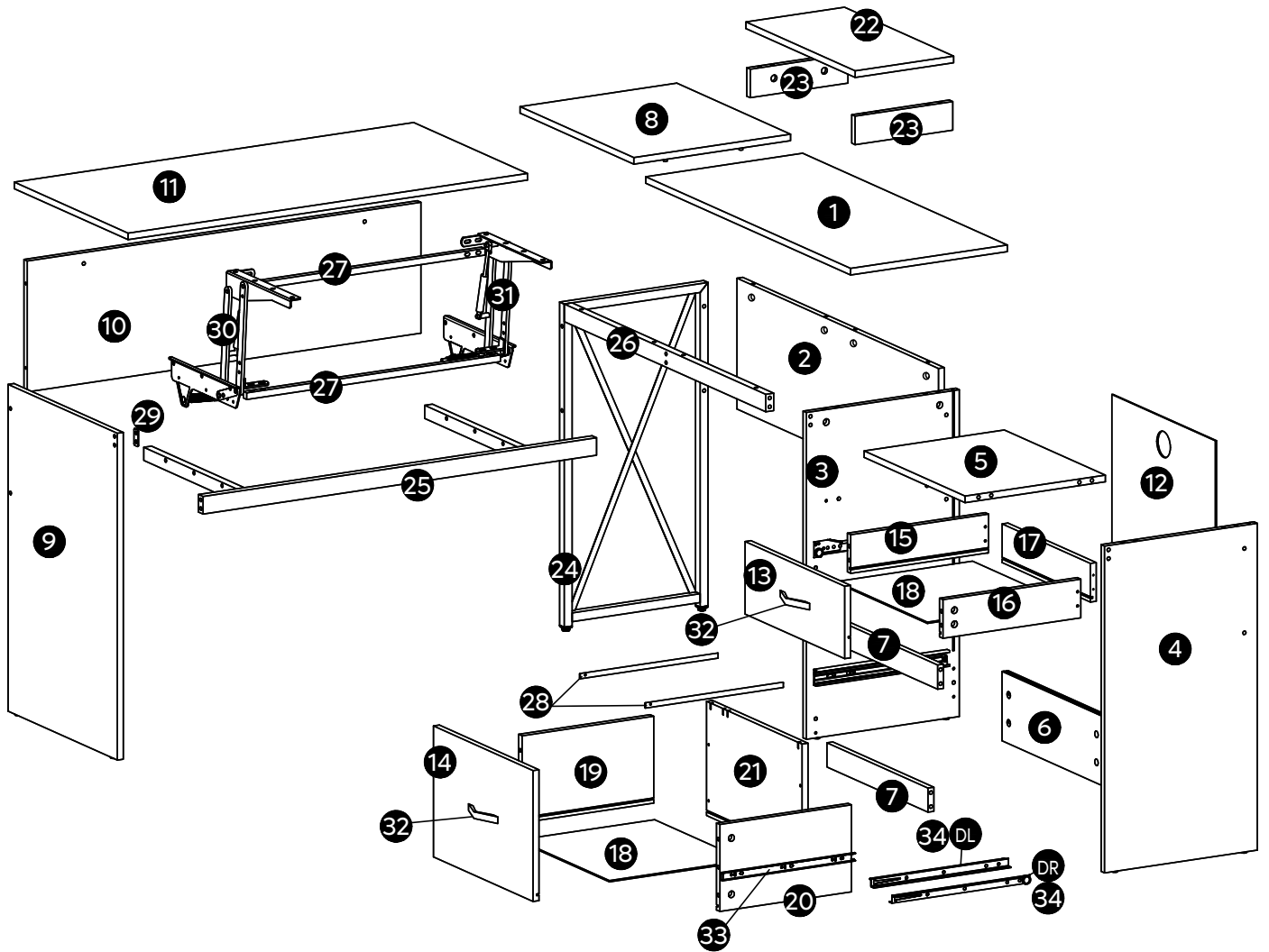
# DETAILS

DETAILS  
DÉTAILS/POINTS DE MONTAGE  
NOTE PARTICOLARI

DETALLES  
組み立てのポイント  
詳細情報

UNIT:INCH/CM/厘米





# PART LIST

STÜCKLISTE  
LISTE DES PIÈCES  
ELENCO DEI PEZZI

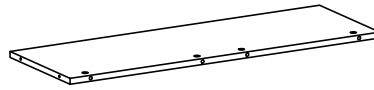
LISTA DE PIEZAS  
部品の確認  
部件清单

1



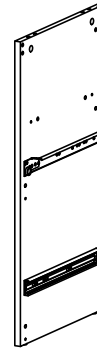
X1

2



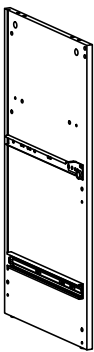
X1

3



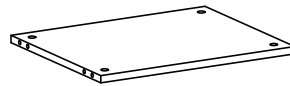
X1

4



X1

5



X1

6



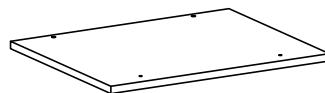
X1

7



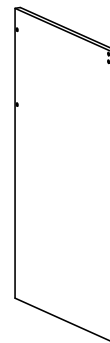
X2

8



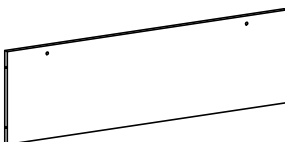
X1

9



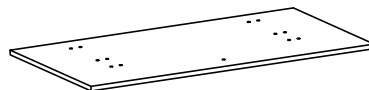
X1

10



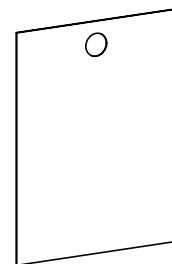
X1

11



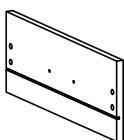
X1

12



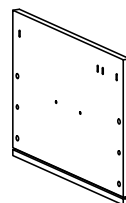
X1

13



X1

14



X1

15



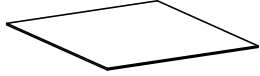
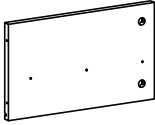
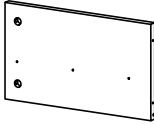
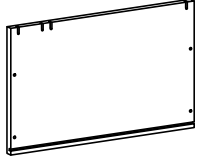
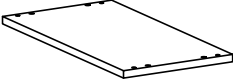
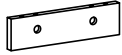
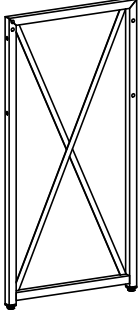
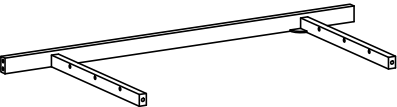
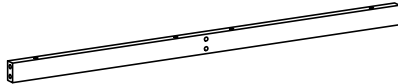



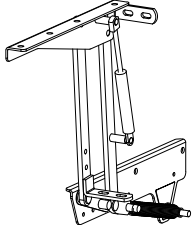
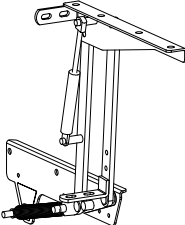

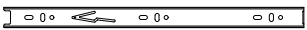
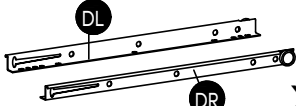


X1

# PART LIST

STÜCKLISTE  
LISTE DES PIÈCES  
ELENCO DEI PEZZI

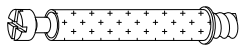
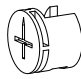
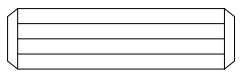
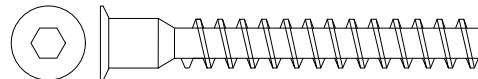

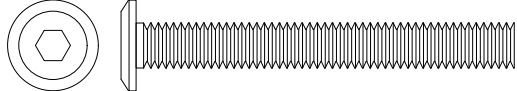
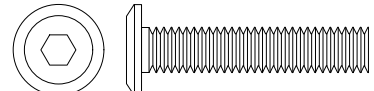
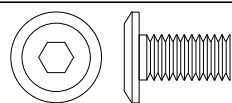

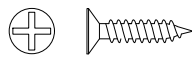
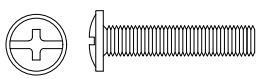



LISTA DE PIEZAS  
部品の確認  
部件清单

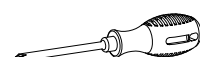
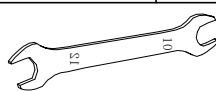
<p>16</p>  <p>X1</p>	<p>17</p>  <p>X1</p>	<p>18</p>  <p>X2</p>
<p>19</p>  <p>X1</p>	<p>20</p>  <p>X1</p>	<p>21</p>  <p>X1</p>
<p>22</p>  <p>X1</p>	<p>23</p>  <p>X2</p>	<p>24</p>  <p>X1</p>
<p>25</p>  <p>X1</p>	<p>26</p>  <p>X1</p>	<p>27</p>  <p>X2</p>
<p>28</p>  <p>X2</p>	<p>29</p>  <p>X1</p>	<p>30</p>  <p>X1</p>
<p>31</p>  <p>X1</p>	<p>32</p>  <p>X2</p>	<p>33</p>  <p>X2</p> <p>34</p>  <p>X1</p>

# ACCESSORY LIST

ZUBEHÖRLISTE  
LISTE DES ACCESSOIRES  
ELENCO DEGLI ACCESSORI

LISTA DE ACCESORIOS  
付属品部品の確認  
配件清单

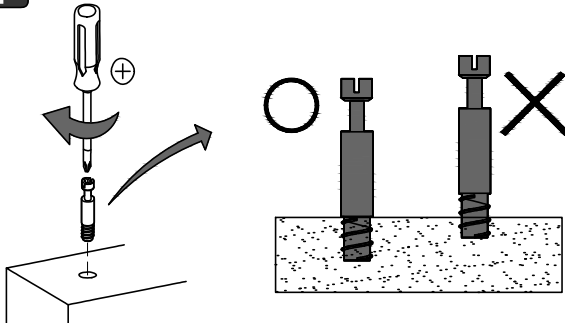
<b>A</b>	ST6x35mm	32+2	
<b>B</b>	Ø15	32+2	
<b>C</b>	Ø8x30mm	20+2	
<b>D</b>	ST7x50mm	8+1	
<b>E</b>	ST3.5x40mm	8+1	
<b>F</b>	M6x50mm	12+1	
<b>G</b>	M6x30mm	16+1	
<b>H</b>	M6x12mm	6+1	
<b>I</b>	M6	14+1	
<b>J</b>	ST3.5x14mm	10+1	
<b>K</b>	M4x20mm	4+1	
<b>L</b>	Ø13	6+1	
<b>M</b>	Ø8	4+1	
<b>N</b>	Ø15	4+1	



# Detailed Installation for Accessory A B

Installation détaillée pour l'accessoire A B  
 Detaillierte Installation des Zubehörs A B  
 Installazione dettagliata per l'accessorio A B  
 Instalación detallada del accesorio A B  
 カムロック取り付け方  
 配件A、B详细安装

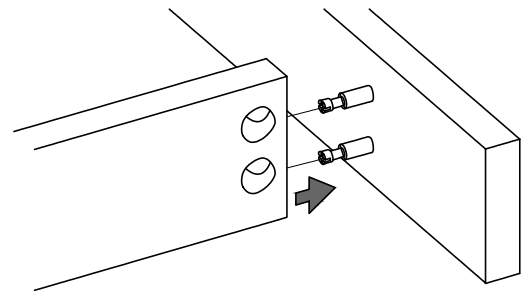
**1**



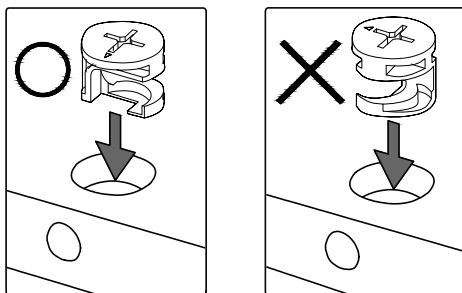
Screw cam dowel on the panel.  
 Vissez la goupille de came au panneau.  
 Nockendübel auf die Platte schrauben.  
 Avvitare il tassello a camme sul pannello.  
 tornillo de pasador de leva en el panel.  
 カムロックネジを部品に取り付ける。  
 螺杆用十字螺丝刀装入对应的预留孔内

Place another panel via the dowel.  
 Placez un autre panneau par le goujon.  
 Setzen Sie eine weitere Platte über den Dübel ein.  
 Posizionare un altro pannello tramite il tassello.  
 Coloque otro panel a través del pasador.  
 カムロックネジをカムロック穴に差し込む。  
 螺杆插入对应孔位，将两块板材对接起来。

**2**



**3**



Pay attention to the direction of cam lock when putting it into hole.

Faites attention à la direction du verrou à came en entrant dans le trou.

Achten Sie auf die Richtung des Nockenschlosses, wenn Sie es in das Loch stecken.

Fare attenzione alla direzione della serratura a camme quando lo si inserisce nel foro.

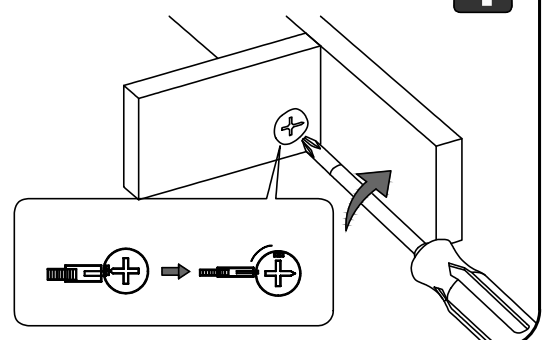
Preste atención a la dirección de la leva de fijación al insertarla en el orificio.

カムロックネジの方向にカムロックの穴の穴の向きを合わせ取り付け。

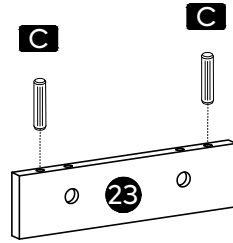
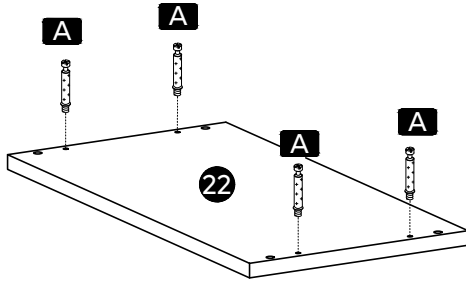
装入锁扣圆盘，注意锁扣圆盘的方向；

Tighten up cam lock clockwise until it stops.  
 Serrez le verrou à came dans le sens des aiguilles d'une montre jusqu'à ce qu'il s'arrête.  
 Ziehen Sie die Nockenverriegelung im Uhrzeigersinn bis zum Anschlag an.  
 Stringere la serratura a camme in senso orario fino all'arresto.  
 Apriete la leva de fijación en sentido horario hasta el tope.  
 カムロックをドライバーで締め固定する。  
 顺时针旋转锁扣圆盘并锁紧。

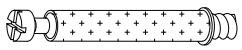
**4**



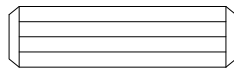
1



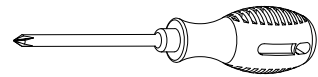
x2



x4



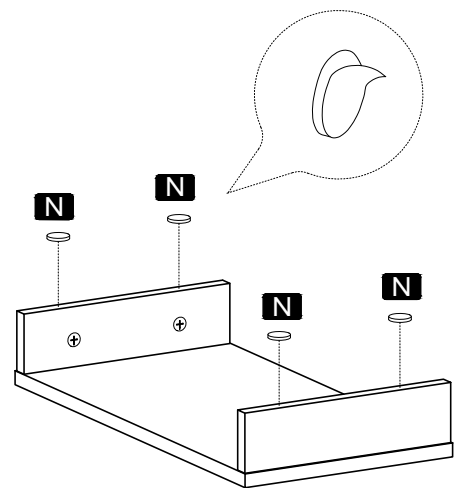
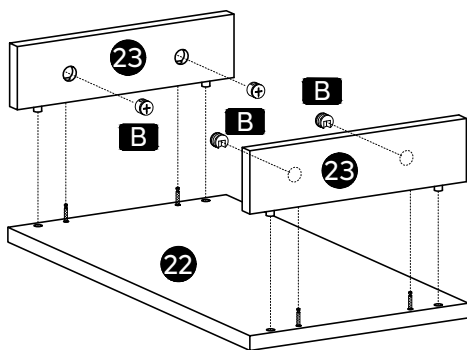
x4



**A** ST6x35mm

**C** Ø8x30mm

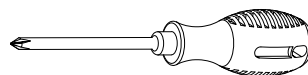
2



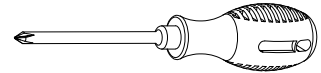
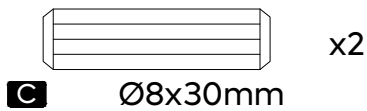
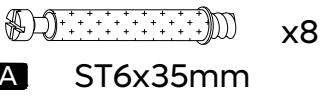
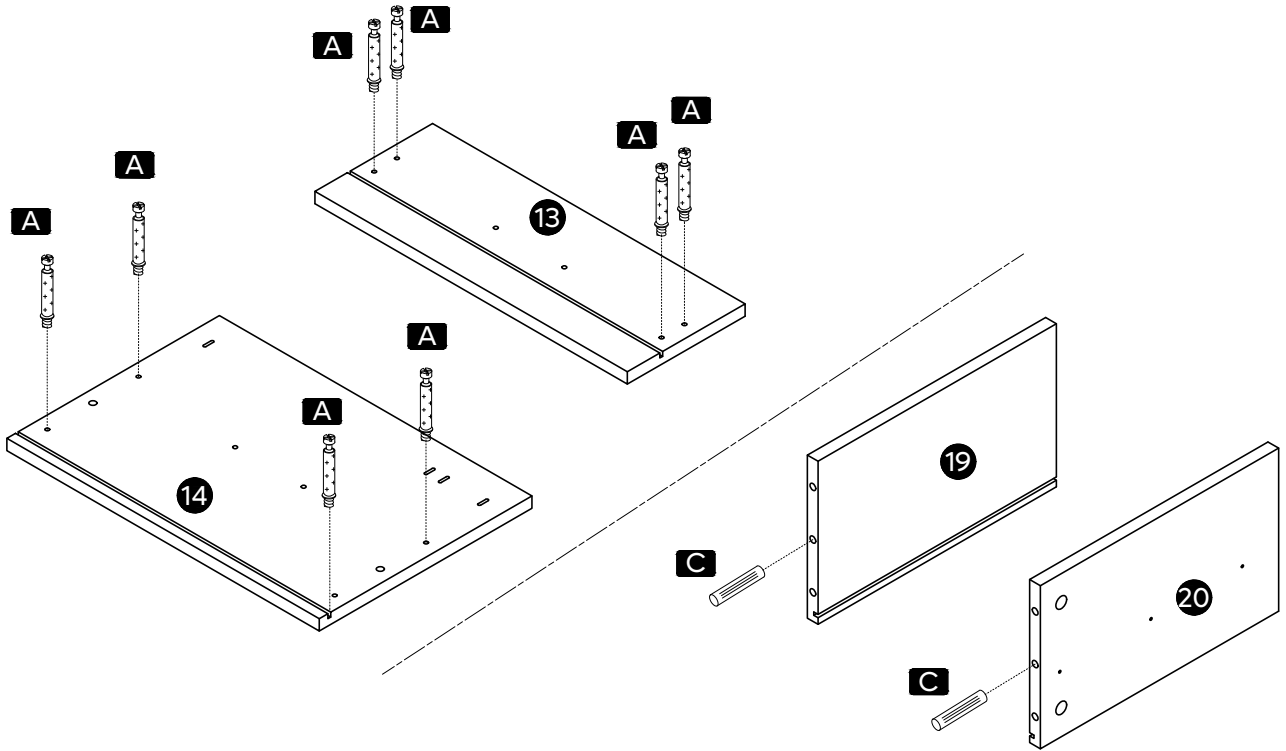
**B** Ø15 x4



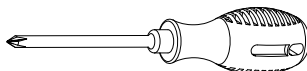
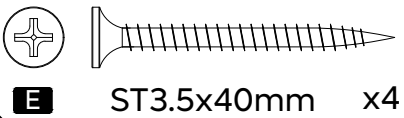
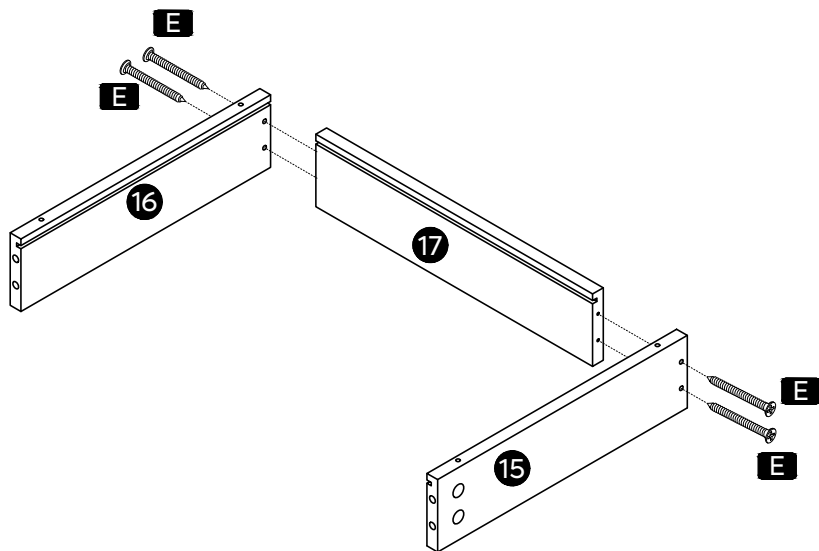
**N** Ø15 x4



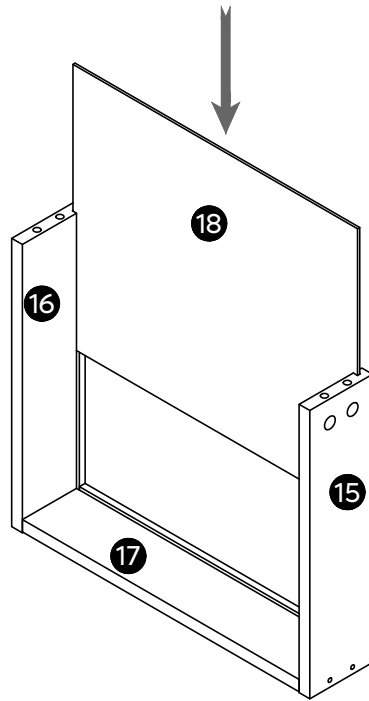
### 3



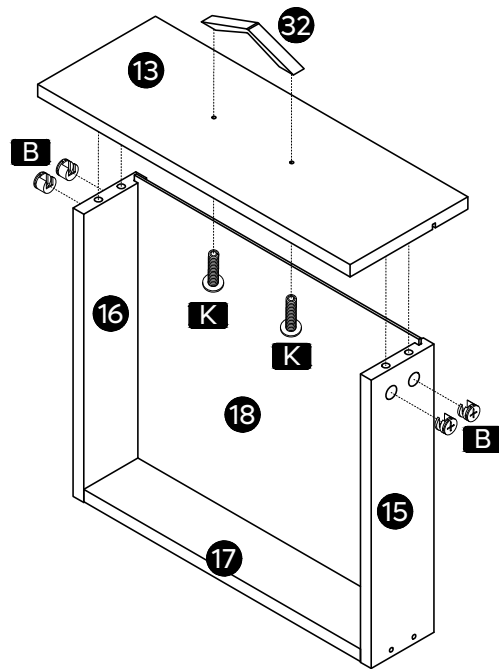
### 4



5



6



**B**

Ø15

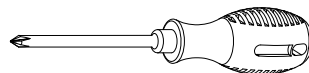
x4



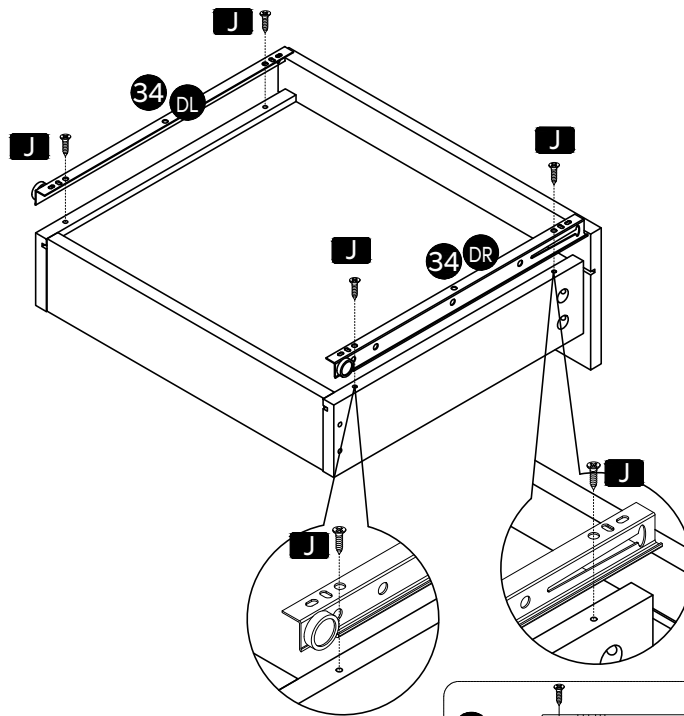
**K**

M4x20mm

x2

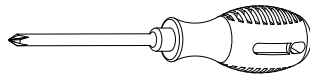


7

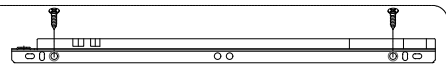


x4

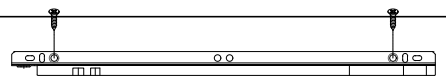
**J** ST3.5x14mm



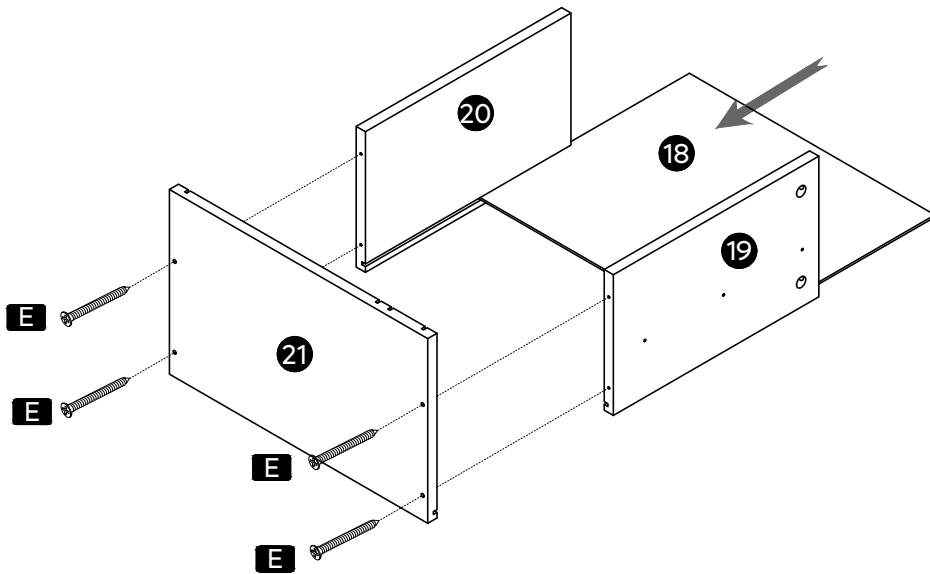
**DR**



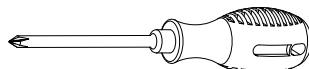
**DL**



8

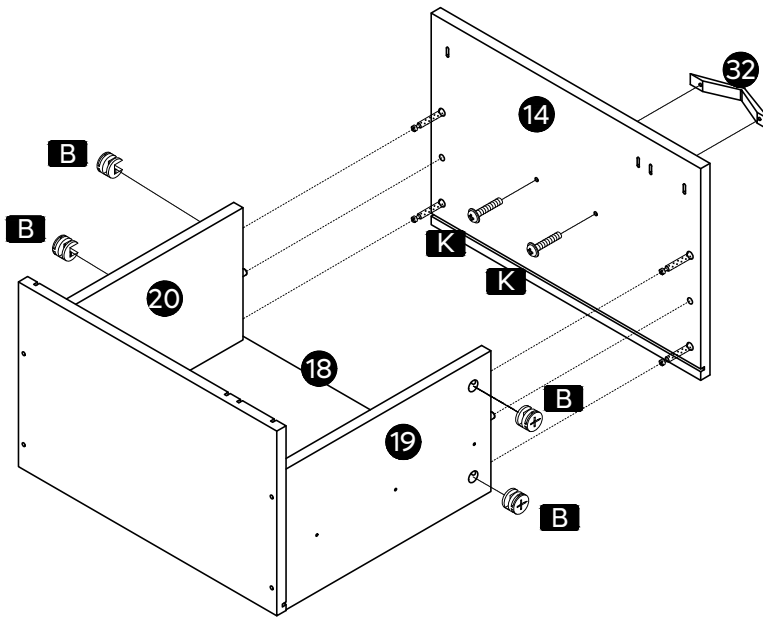


**E** ST3.5x40mm x4



H100914E

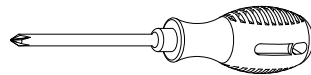
# 9



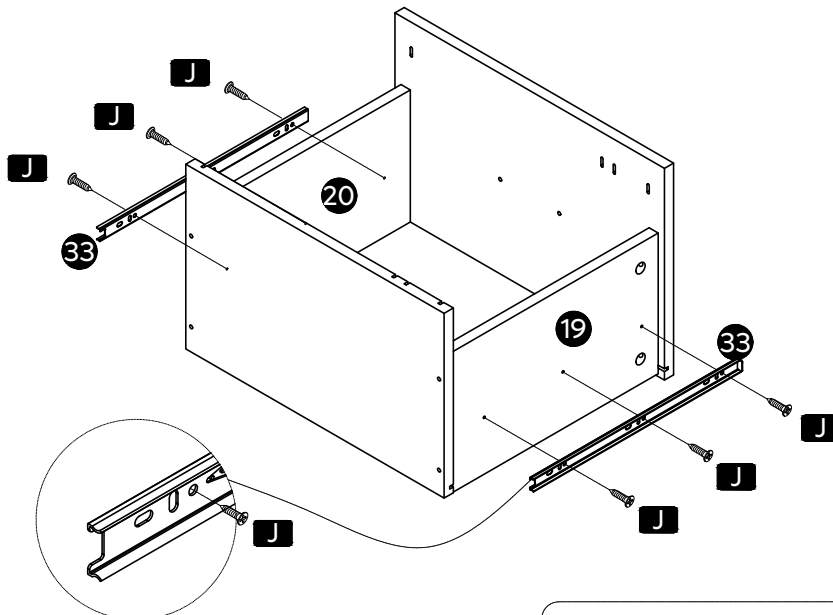
**B** Ø15 x4



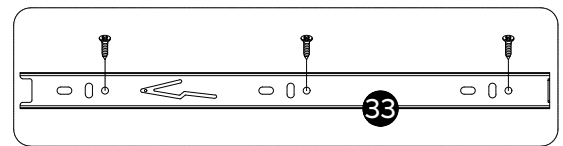
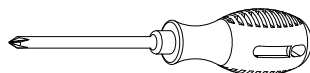
**K** M4x20mm x2



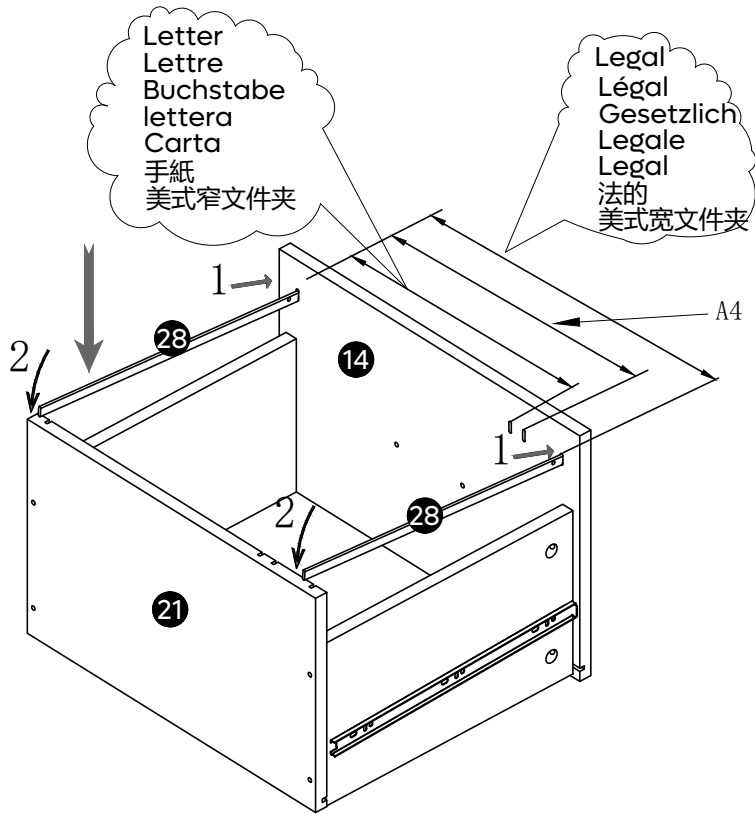
# 10



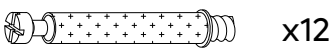
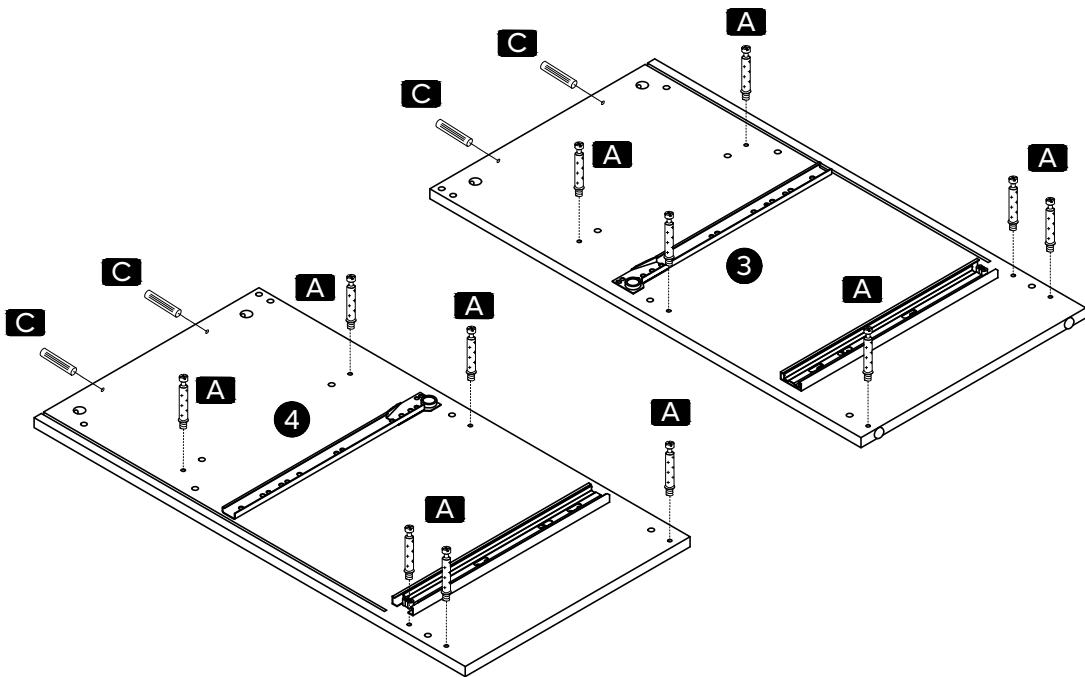
**J** ST3.5x14mm x6



# 11



# 12



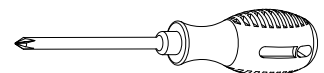
x12

**A** ST6x35mm



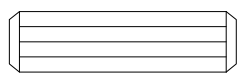
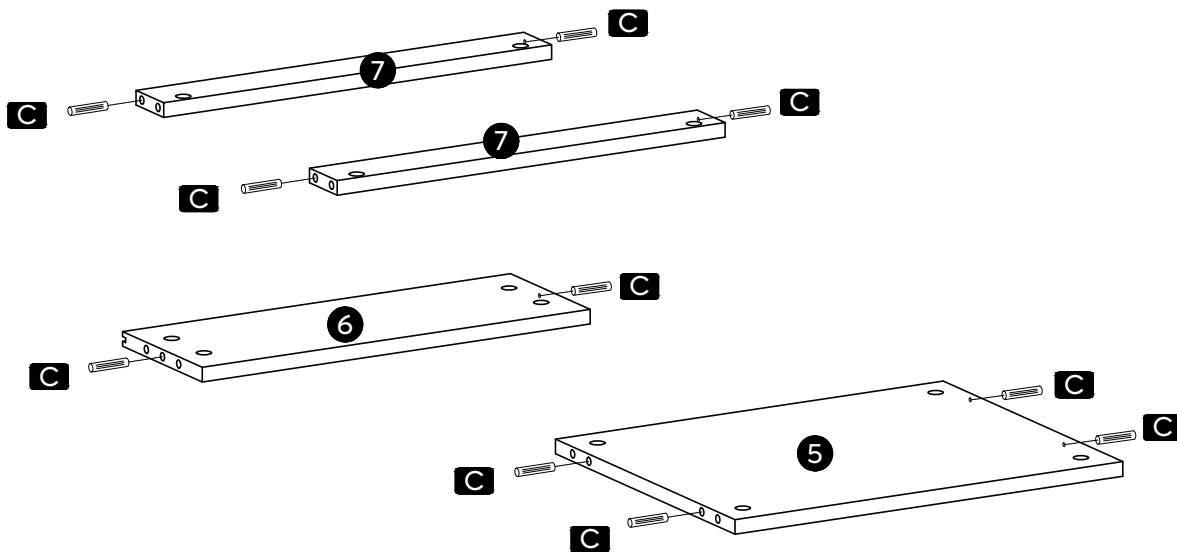
x4

**C** Ø8x30mm



H100914E

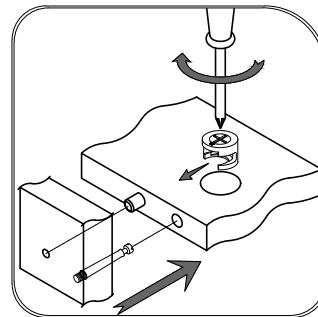
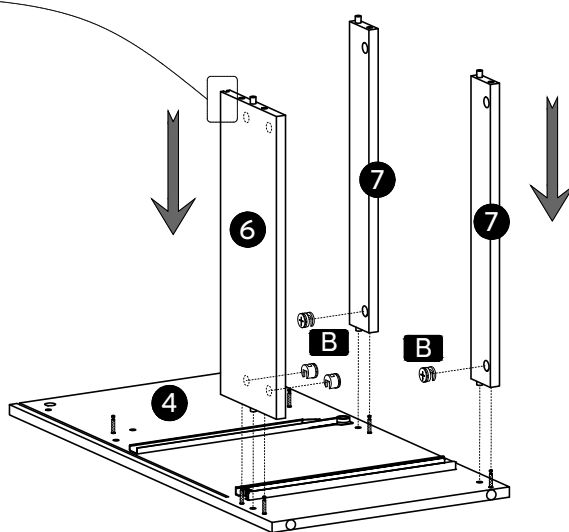
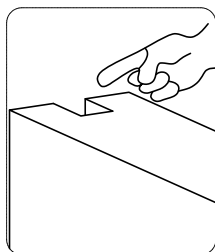
# 13



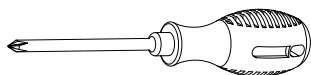
x10

**C** Ø8x30mm

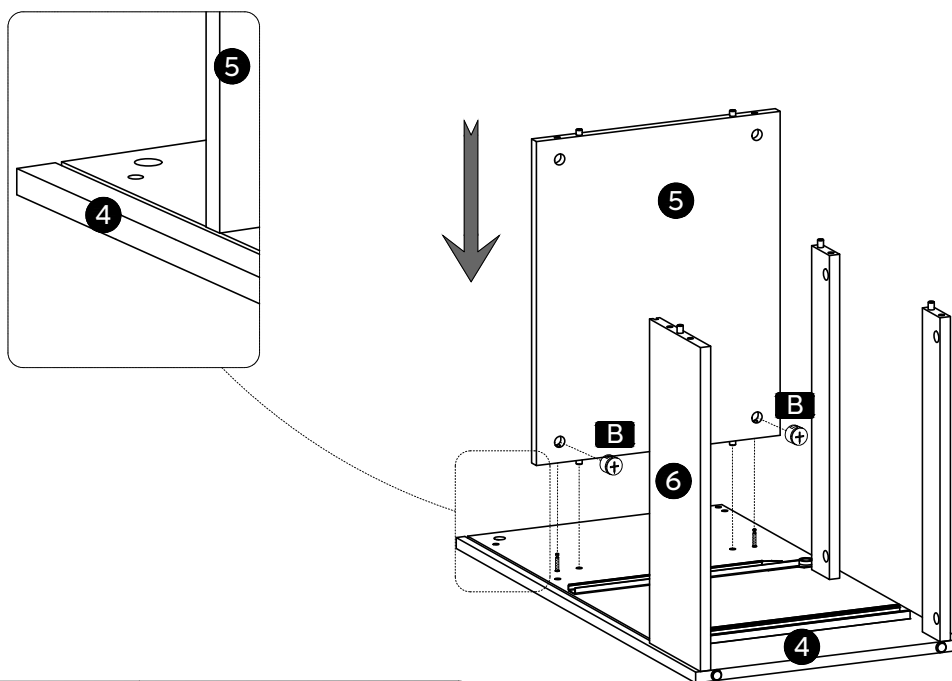
# 14



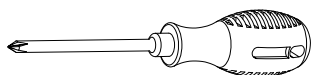
**B** Ø15 x4



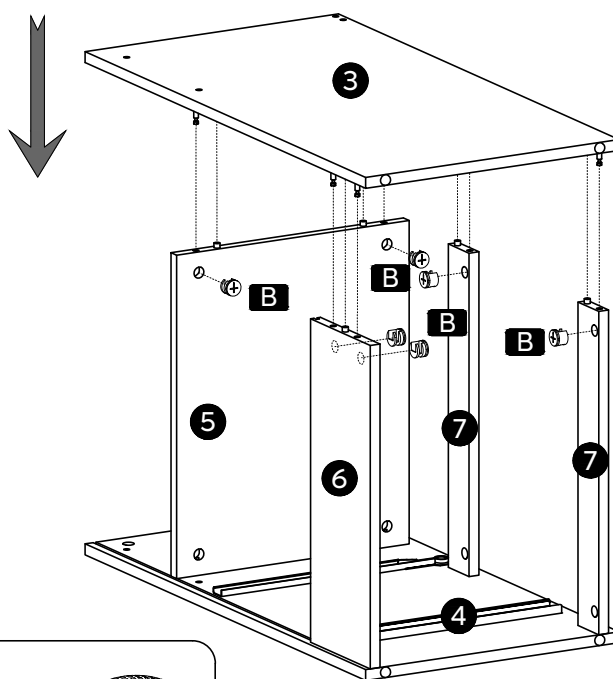
15



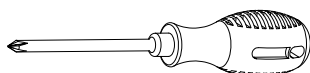
**B** Ø15 x2



16



**B** Ø15 x6

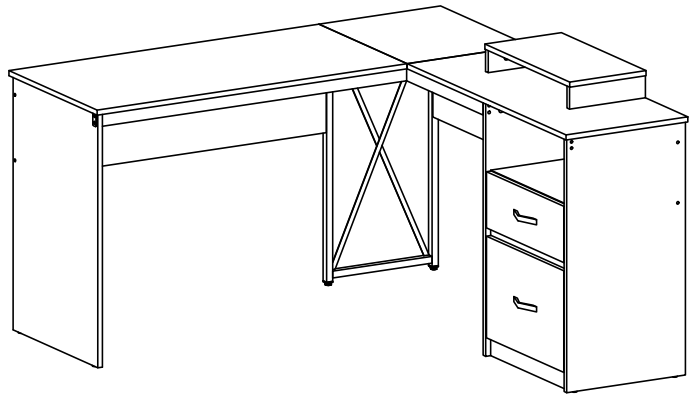


H100914E

17

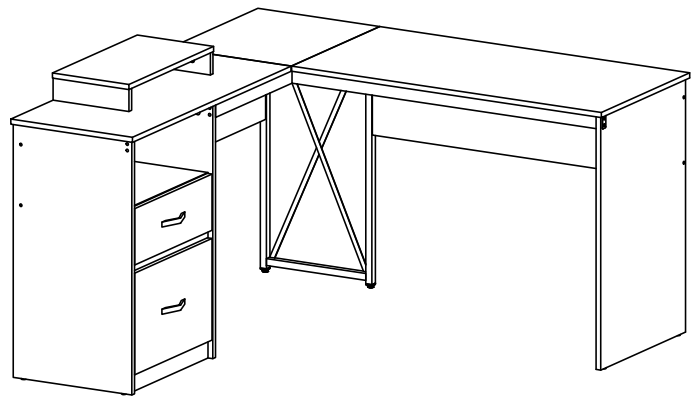
A

Style A: Step 17-32  
 Style A : Étape 17-32  
 Ausführung A: Schritt 17-32  
 Stile A: Step 17-32  
 Estilo A: paso 17-32  
 スタイルA: ステップ 17-32  
 安装方式A: 步骤 17-32



B

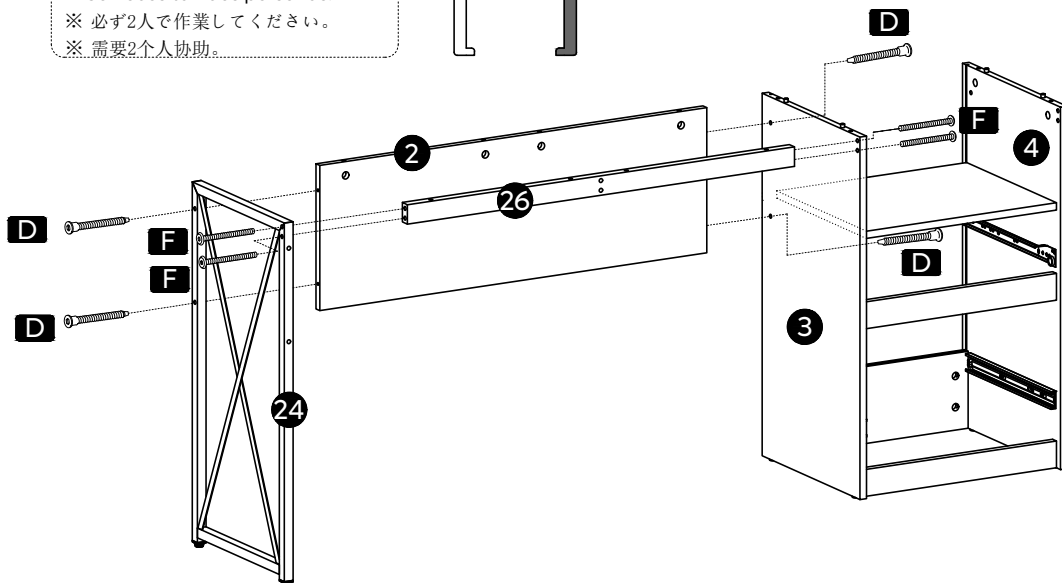
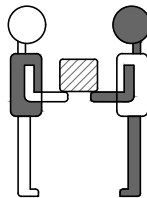
Style B: Step 33-48  
 Style B : Étape 33-48  
 Ausführung B: Schritt 33-48  
 Stile B: Step 33-48  
 Estilo B: paso 33-48  
 スタイルB: ステップ 33-48  
 安装方式B: 步骤 33-48



17

A

- ※ Two persons are needed.
- ※ Deux personnes sont nécessaires.
- ※ Zwei Personen sind erforderlich.
- ※ Sono necessarie due persone.
- ※ Se necesitan dos personas.
- ※ 必ず2人で作業してください。
- ※ 需要2个人协助。



D

ST7x50mm

x 4



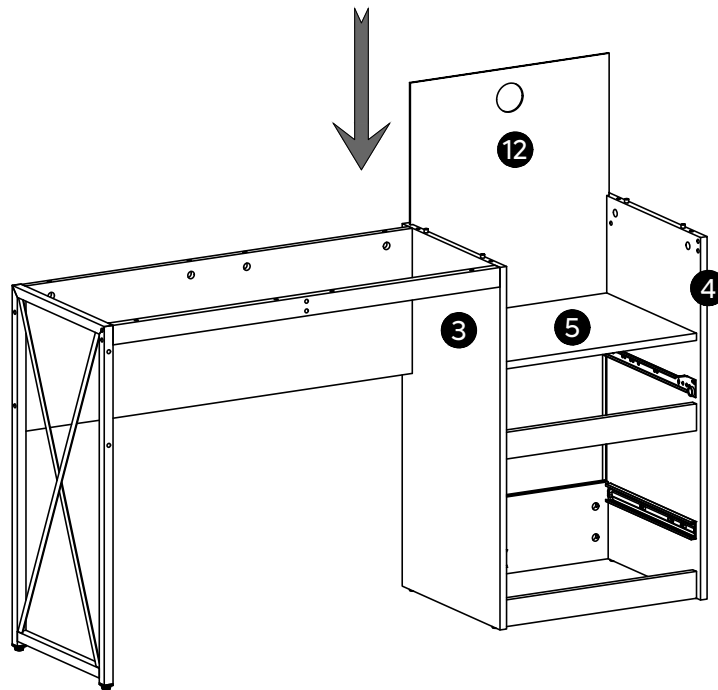
F

M6x50mm

x 4

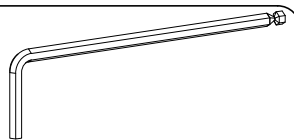
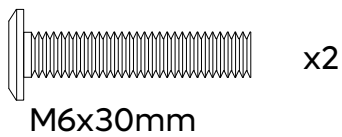
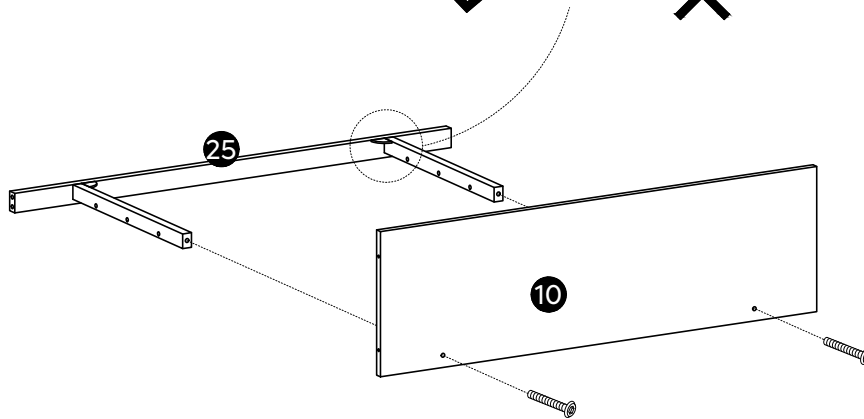
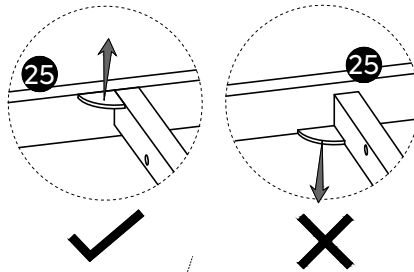


18



19

A



G

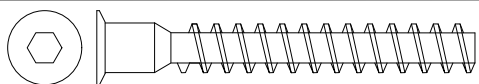
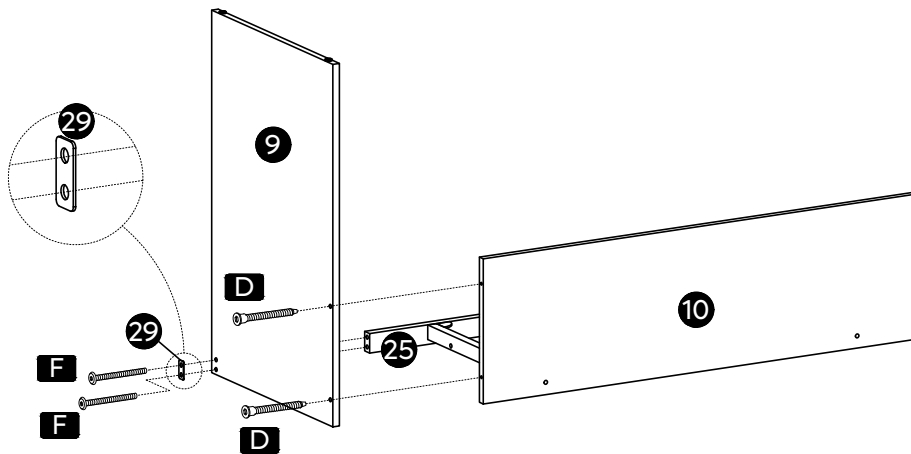
M6x30mm

H100914E

19

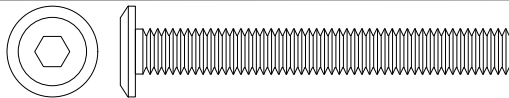
A

- ※ Two persons are needed.
- ※ Deux personnes sont nécessaires.
- ※ Zwei Personen sind erforderlich.
- ※ Sono necessarie due persone.
- ※ Se necesitan dos personas.
- ※ 必ず2人で作業してください。
- ※ 需要2个人协助。



**D** ST7x50mm

x 2



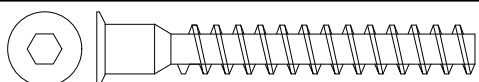
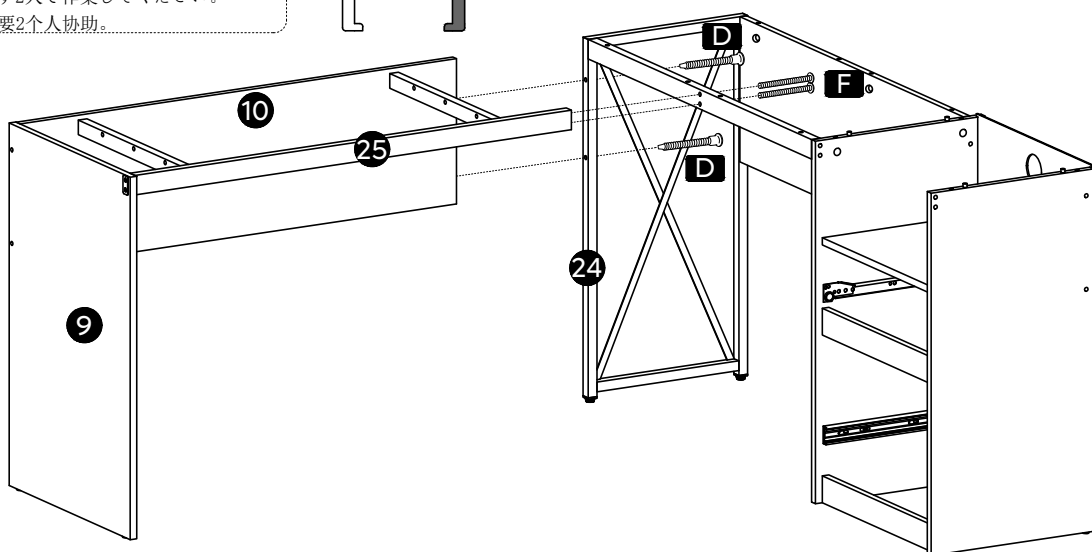
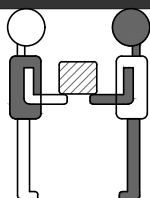
**F** M6x50mm

x 2



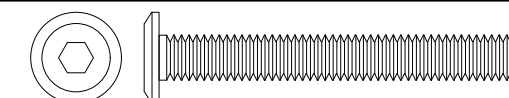
A

- ※ Two persons are needed.
- ※ Deux personnes sont nécessaires.
- ※ Zwei Personen sind erforderlich.
- ※ Sono necessarie due persone.
- ※ Se necesitan dos personas.
- ※ 必ず2人で作業してください。
- ※ 需要2个人协助。



**D** ST7x50mm

x 2



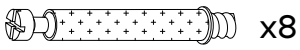
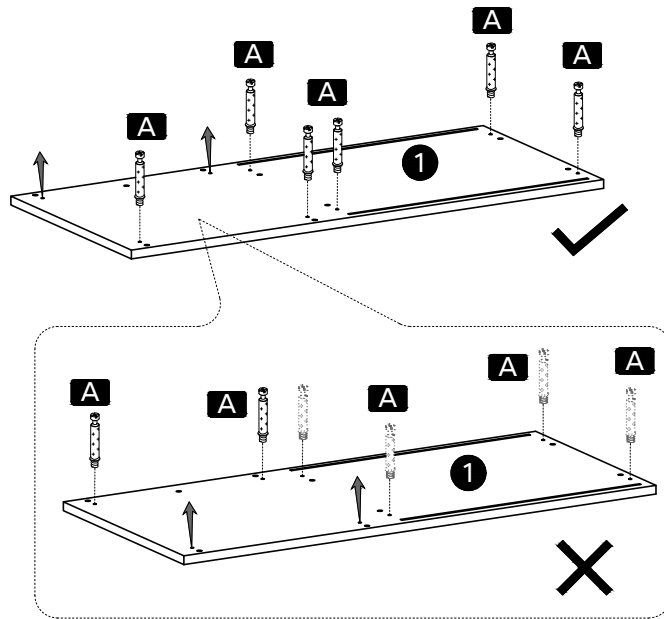
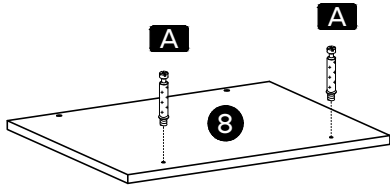
**F** M6x50mm

x 2

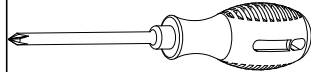


# 22

A

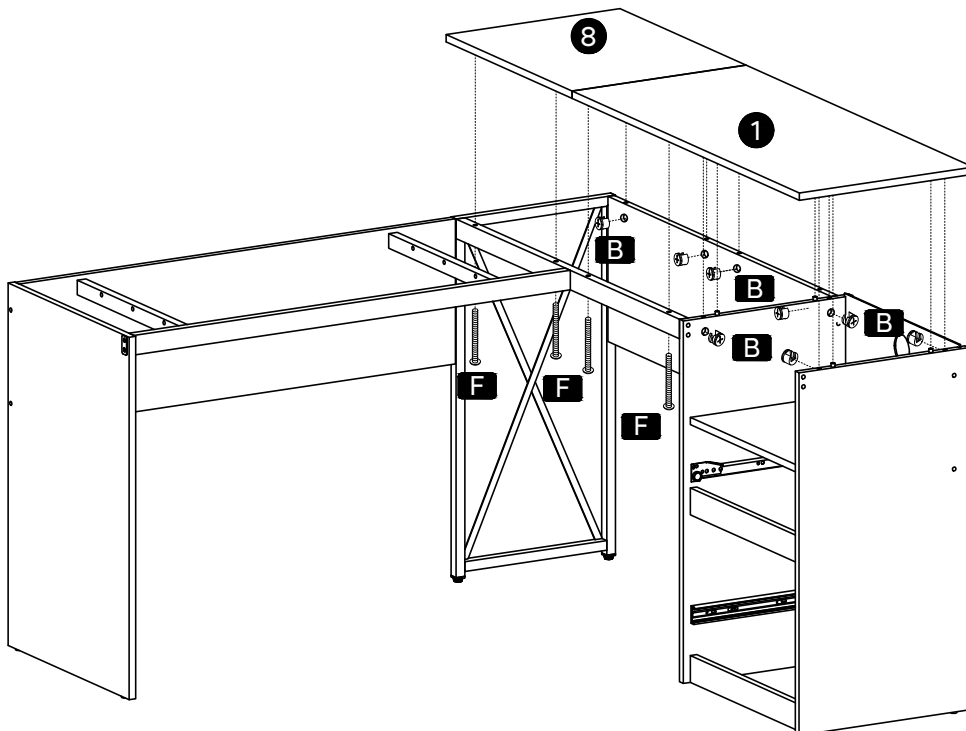


A ST6x35mm



# 23

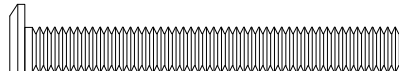
A



B Ø15



F

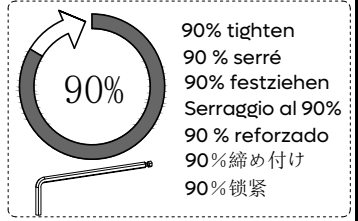
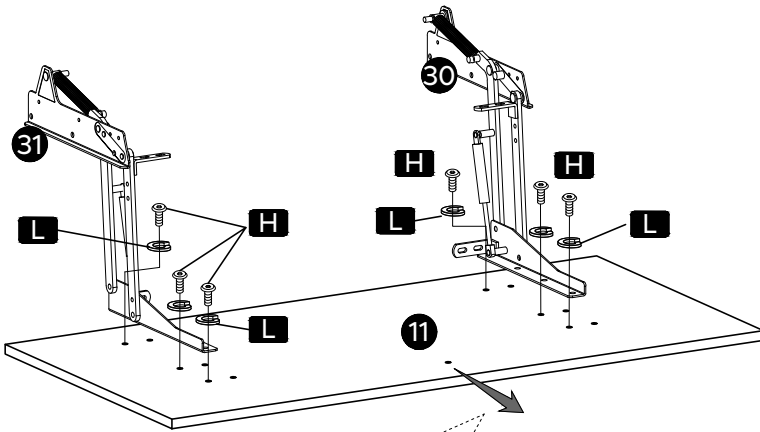


F M6x50mm x4



# 24

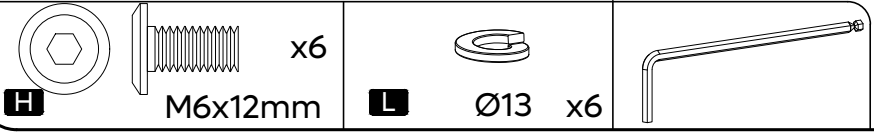
A



Front

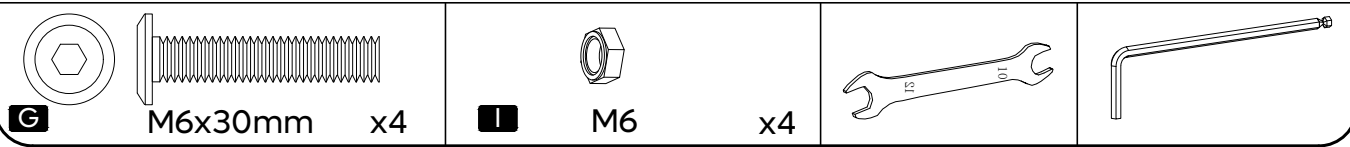
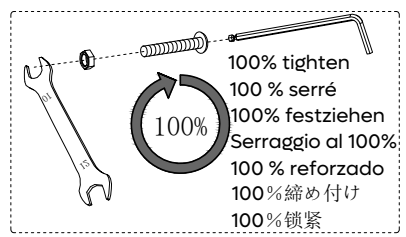
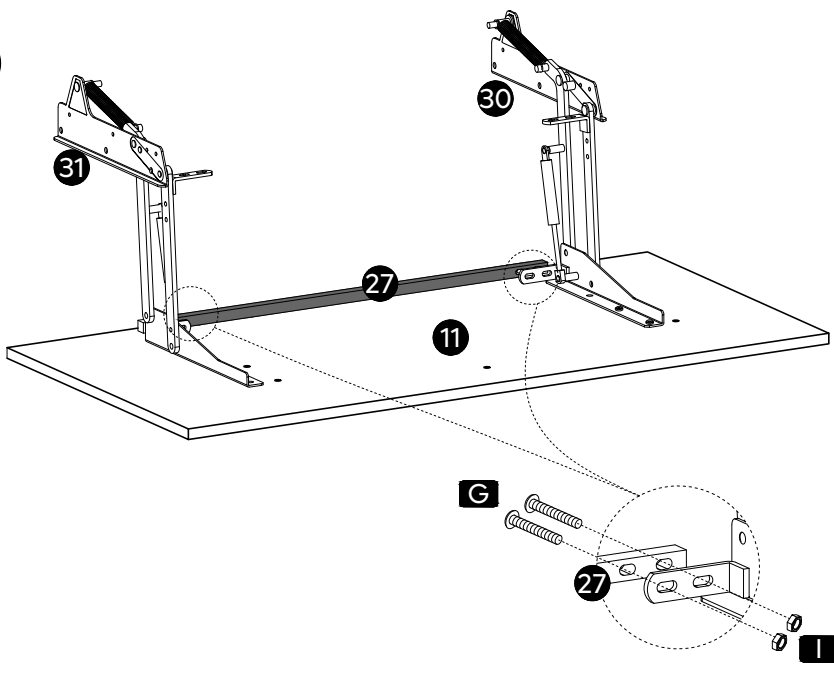
De face  
VORDERSEITE  
DAVANTI  
PARTE DELANTERA  
フロント  
前

※This hole does not assemble screws, but only indicates the installation direction.  
 ※Ce trou n'est pas équipé de vis, mais indique seulement la direction d'installation.  
 ※Dieses Loch montiert keine Schrauben, sondern zeigt nur die Einbaurichtung an.  
 ※Questo foro non assembla viti, ma indica solo la direzione di installazione.  
 ※Este agujero no está equipado con tornillos, pero sólo indica la dirección de instalación.  
 ※この穴はネジを組み立てるのではなく、取り付け方向を示すだけです。  
 ※此孔不组装螺丝，仅指示安装方向。



# 25

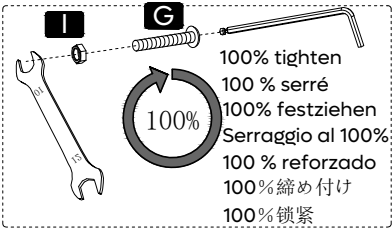
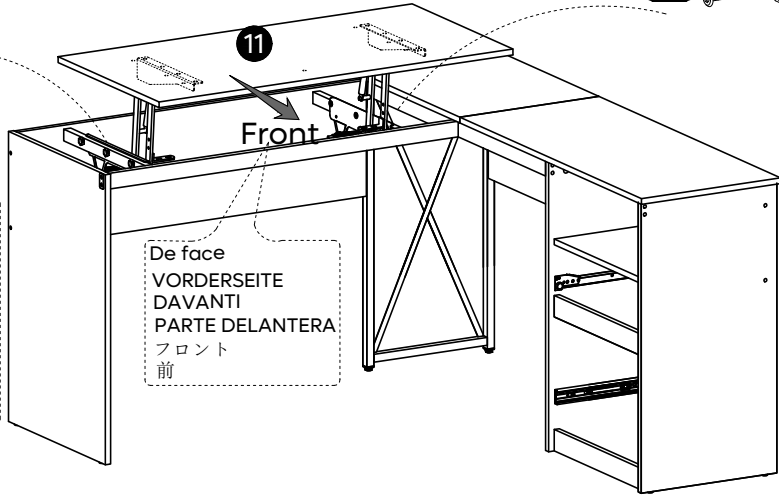
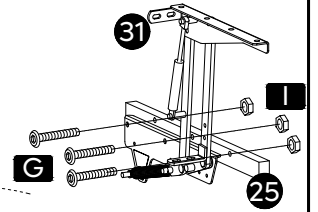
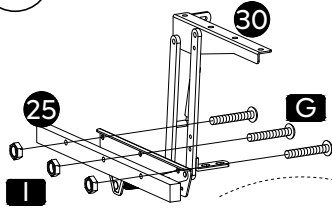
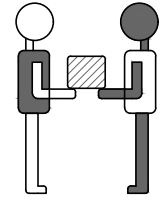
A



# 26

A

- ※ Two persons are needed.
- ※ Deux personnes sont nécessaires.
- ※ Zwei Personen sind erforderlich.
- ※ Sono necessarie due persone.
- ※ Se necesitan dos personas.
- ※ 必ず2人で作業してください。
- ※ 需要2个人协助。

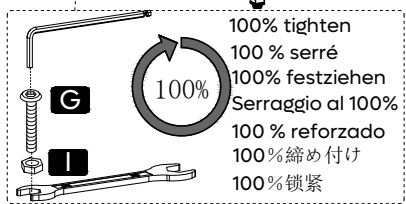
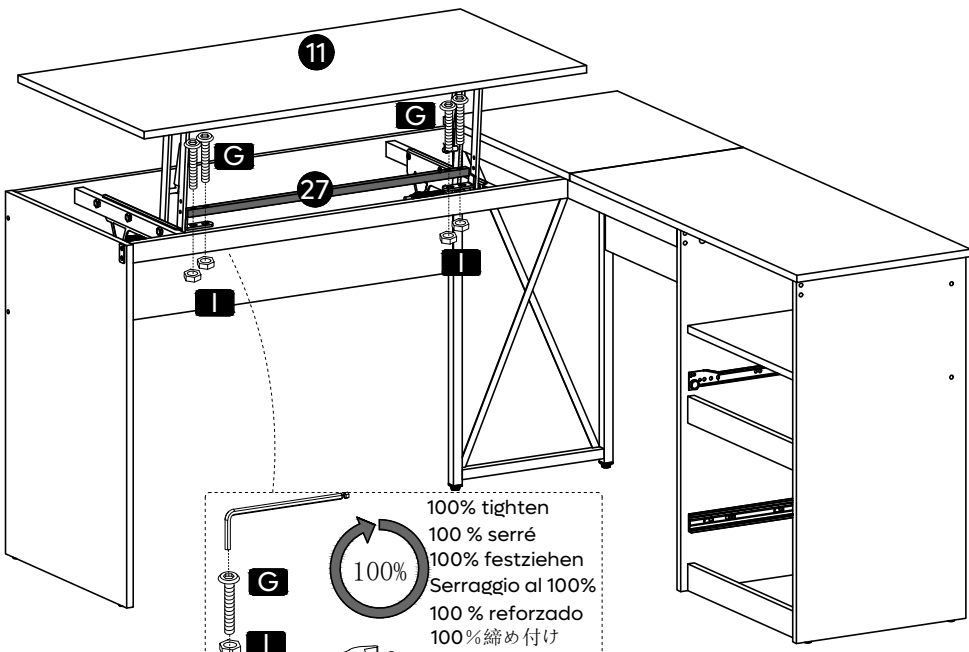


- 100% tighten
- 100 % serré
- 100% festziehen
- Serraggio al 100%
- 100 % reforzado
- 100%締め付け
- 100%锁紧

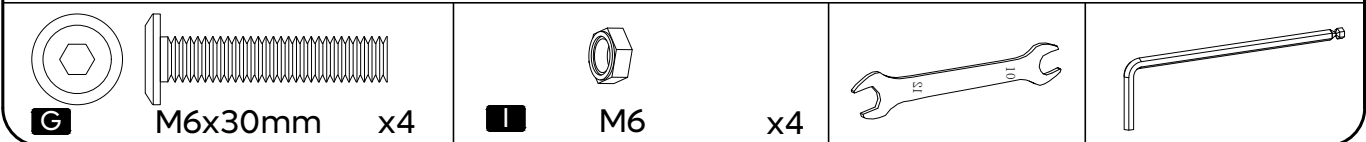


# 27

A

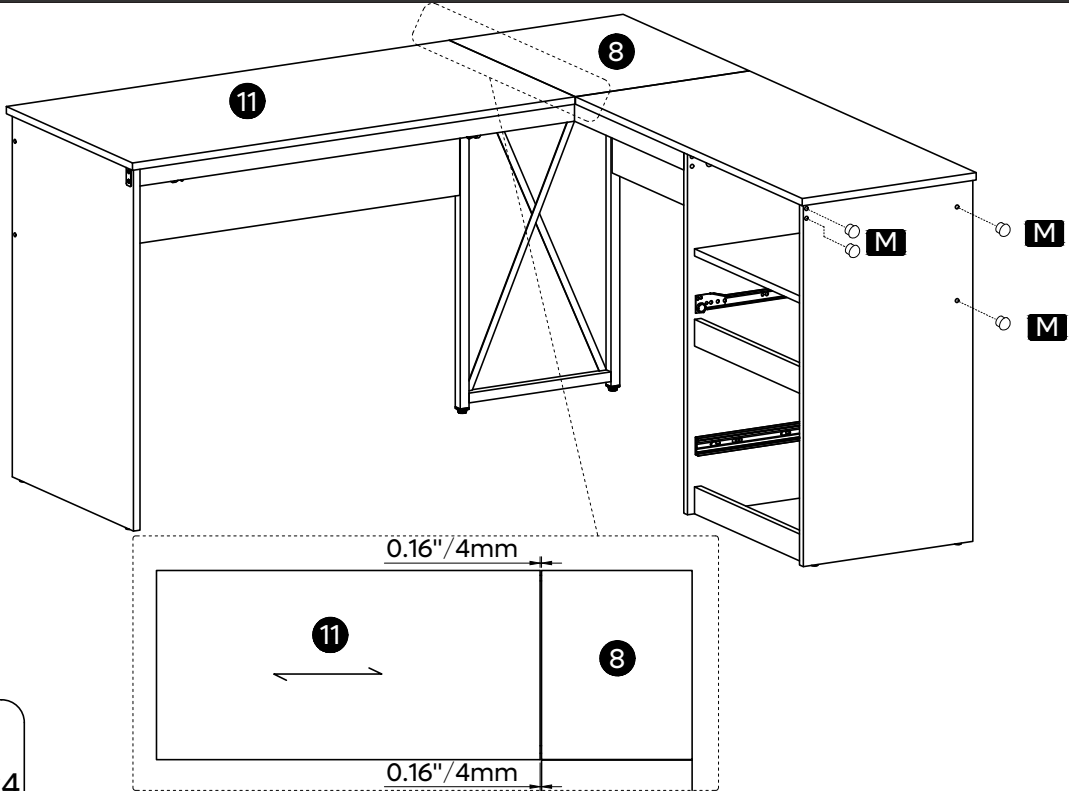


- 100% tighten
- 100 % serré
- 100% festziehen
- Serraggio al 100%
- 100 % reforzado
- 100%締め付け
- 100%锁紧



28

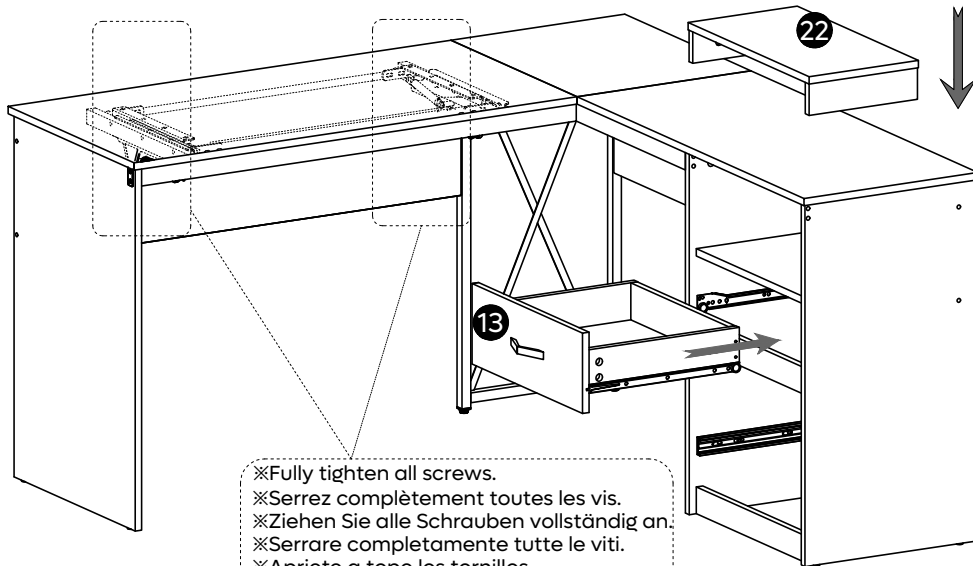
A



M Ø8 x4

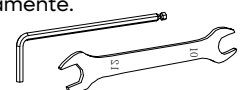
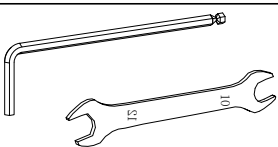
29

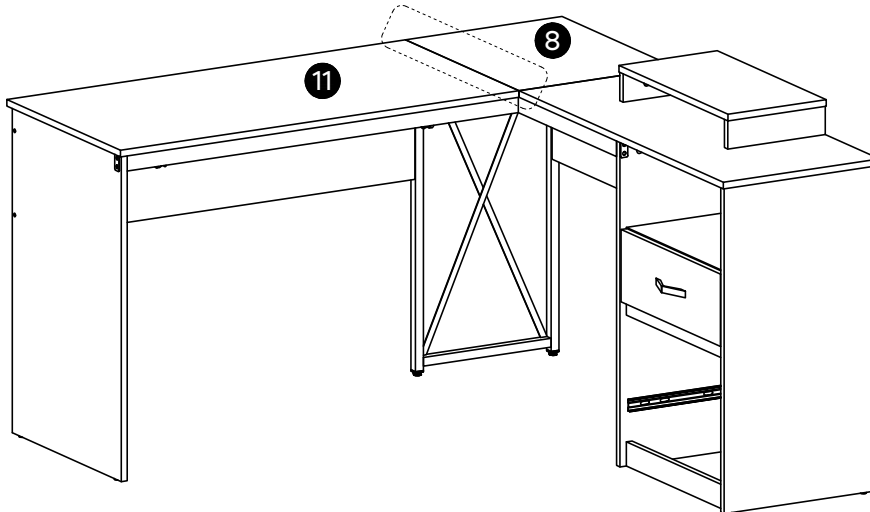
A



※Fully tighten all screws.  
 ※Serrez complètement toutes les vis.  
 ※Ziehen Sie alle Schrauben vollständig an.  
 ※Serrare completamente tutte le viti.  
 ※Apriete a tope los tornillos.  
 ※すべてのネジをしっかり締める。  
 ※锁紧全部螺丝

※Keep the Allen Wrench and retighten the (H)bolt periodically.  
 ※Conservez la clé Allen pour resserrer le boulon (H) de temps en temps.  
 ※Bewahren Sie den Inbusschlüssel auf und ziehen Sie die (H)Schraube regelmäßig nach.  
 ※Conservare la chiave a brugola e serrare regolarmente il (H)bolt (bullone H).  
 ※Guarde la llave Allen y vuelva a apretar el tornillo (H) periódicamente.  
 ※六角棒スパナを保管して、定期的に (H) ボルトを締め直してください。  
 ※每三个月加固H螺丝, 扳手保留备用 (勿丢弃)。





**Two panels are misaligned in the front-rear direction:**

A: If the liftable panel (#11) is beyond the position of the fixed panel (#8): Please lift the liftable desktop panel (#11) upwards, loosen the 6 #H (M6x12mm) screws at the bottom of the panel (#11), push the #11 panel forwards to the maximum extent, and tighten the #H screws. Now, #11 and #8 are aligned.

B: If the fixed panel (#8) is beyond the position of the liftable panel (#11): Please lift the liftable desktop panel (#11) upwards, loosen the 6 #H (M6x12mm) screws at the bottom of the panel (#11), push the #11 panel backwards to the maximum extent and keep the position, continue to use one hand to hold the panel backwards, then use the other hand to tighten the #H screws at the bottom of the panel. Now, #8 and #11 are aligned.

**The two panels are not level in the top-bottom direction:**

Loosen the two #F (M6x50mm) screws at #25 and #26 assembly position, use your hand to lift the #25 upwards and observing the two desktop panels, when the two panels are level, continue to keep holding #25 and tighten #F. Then #11 and #8 are level.

Note: During adjustment, it is preferable to perform the operation by two people in cooperation.

**Deux panneaux ne sont pas correctement alignés de l'avant vers l'arrière :**

A : Si le panneau (#11) dépasse du panneau de sécurité (#8), soulevez le panneau du bureau (#11), dévissez les vis 6 #H (M6 x 12 mm) situées en bas du panneau, poussez au maximum le panneau #11 vers l'avant et resserrez les vis #H.

B : Si le panneau de sécurité (#8) dépasse du panneau réhaussable (#11), relevez le panneau réhaussable du bureau (#11), dévissez les vis 6 #H (M6 x 12 mm) en bas du panneau, poussez au maximum les panneaux #11 vers l'arrière et, poussez le panneau vers l'arrière à l'aide d'une main tout en resserrez la vis #H en bas du panneau de l'autre main. Poursuivez ainsi en continuant à pousser.

**Les deux panneaux ne sont pas correctement alignés de haut en bas :**

Dévissez les deux vis #F (M6 x 50 mm) situées aux positions #25 et #26, à l'aide de votre main, relevez la vis #25 vers le haut tout en observant les deux panneaux du bureau, lorsque les deux panneaux sont alignés, continuez à enfoncer le #25, puis resserrez la vis #F lorsque le bureau sera aligné.

Remarque : Durant la phase de réglage, il est préférable de faire réaliser l'opération par deux personnes simultanément.

**Zwei Platten sind falsch nach vorne/hinten ausgerichtet:**

A: Falls die anhebbare Platte (#11) über die Position der Sicherheitsplatte (#8) hinausragt, heben Sie bitte die anhebbare Platte (#11) nach oben, lösen die 6 #H-Schrauben (M6x12 mm) an der Unterseite der Platte und drücken die Platte (#11) bis zum Anschlag nach vorne und ziehen die #H-Schrauben fest.

B: Falls die Sicherheitsplatte (#8) über die Position der anhebbaren Platte (#11) hinausragt, heben Sie bitte die anhebbare Platte (#11) an, lösen die 6 #H-Schrauben (M6x12 mm) an der Unterseite der Platte und drücken die Platte (#11) bis zum Anschlag nach hinten und halten die Bewegung bei. Drücken Sie die Platte mit einer Hand nach hinten und ziehen Sie dann mit der anderen Hand die #H-Schrauben an der Unterseite der Platte fest. Wiederholen Sie diesen Schritt beim Vorwärtsschieben.

**Die beiden Platten sind falsch nach oben/unten ausgerichtet:**

Lösen Sie die beiden #F-Schrauben (M6 x 50 mm) an der Montageposition #25 und #26, heben Sie die Schraube #25 mit der Hand an und beobachten Sie dabei die beiden Platten. Wenn die beiden Platten ausgerichtet sind, üben Sie Druck auf die Schraube #25 aus und ziehen #F an, wenn sie richtig ausgerichtet sind.

Hinweis: Die Anpassung sollte vorzugsweise von zwei Personen gemeinsam durchgeführt werden.

**Due pannelli sono disallineati in direzione fronte-retro:**

A: Se il pannello sollevabile (11) si trova oltre la posizione del pannello di fissaggio (8), muovere il pannello sollevabile verso l'alto, allentare le 6 viti H (M6 x 12 mm) situate nella parte inferiore del pannello, spingere il pannello 11 in avanti il più possibile, poi stringere nuovamente le viti H.

B: Se il pannello di fissaggio (8) è oltre la posizione del pannello sollevabile (11), muovere il pannello sollevabile della scrivania, allentare le 6 viti H (M6 x 12 mm) situate nella parte inferiore del pannello, spingere il pannello 11 all'indietro il più possibile senza interrompere il movimento; con una mano continuare a spingere il pannello, stringendo con l'altra nuovamente le viti H situate nella parte inferiore. Compiere la stessa azione spingendo in avanti.

**I due pannelli sono disallineati in direzione alto-basso:**

Allentare le due viti F (M6 x 50mm) situate nella posizioni di montaggio 25 e 26; con una mano muovere la posizione 25 verso l'alto prestando attenzione ai due pannelli della scrivania. Quando i due pannelli sono allineati, continuare a spingere la posizione 25 e stringere le viti F nel momento in cui il pannello della scrivania è allineato.

Nota: è preferibile che queste operazioni di regolazione siano compiute da due persone insieme.

**Dos paneles no están correctamente alineados en la dirección delantera-trasera:**

A: Si el panel elevable (#11) se encuentra más allá de la posición del panel de fijación (#8), levante el panel elevable del escritorio (#11) hacia arriba, afloje los 6 tornillos #H (M6 x 12 mm) situados en la parte inferior del panel, tire del panel #11 hacia delante al máximo y vuelva a apretar los tornillos #H.

B: Si el panel de fijación (#8) se encuentra más allá de la posición del panel elevable (#11), levante el panel elevable del escritorio (#11) hacia arriba, afloje los 6 tornillos #H (M6 x 12 mm) situados en la parte inferior del panel, empuje el panel #11 hacia atrás al máximo manteniéndolo en esa posición (use una mano para seguir empujando el panel hacia atrás) y use la otra mano para apretar los tornillos #H de la parte inferior del panel. Realice la misma acción cuando tire hacia delante.

**Dos paneles no están correctamente alineados en la dirección arriba-abajo:**

Afloje los dos tornillos #F (M6 x 50 mm) de las posiciones de montaje #25 y #26. Con la mano, levante el # 25 hacia arriba poco a poco mientras observa los dos paneles del escritorio. Cuando los dos paneles estén alineados, continúe empujando el #25 y apriete los tornillos #F cuando esté alineado el escritorio.

Nota: Para realizar el ajuste, es recomendable hacerlo entre dos personas.

**2枚のパネルが前後にずれている:**

A: 昇降パネル (#11) が固定パネル (#8) を越えた位置にある場合、昇降デスクトップパネル (#11) を上に持ち上げて、パネル下部の #H (M6×12mm) ネジ6本を緩めます。#11パネルをできるだけ手前に押し出して、#Hネジを締めます。

B: 固定パネル (#8) が昇降パネル (#11) を越えた位置にある場合、昇降デスクトップパネル (#11) を上に持ち上げて、パネルの下部の #Hネジ (M6×12mm) 6本を緩めて、#11パネルをできるだけ奥に押し出して、その状態を保ちます。片方の手でパネルを奥に押し出ししながら、もう片方の手でパネル下部の #Hネジを締めます。

**2枚のパネルが上下にずれている:**

#25と#26の組み立て位置の #F (M6×50mm) ネジ2本を締めます。2枚のデスクトップに注意しながら、手で#25を上を持ち上げます。2枚のパネルが一直線になると、#25を押し出し続けます。デスクトップが一直線になりましたら、#Fを締めます。

注記: 調整の際、2人で一緒に作業することをお勧めします。

**两块面板前后方向错位:**

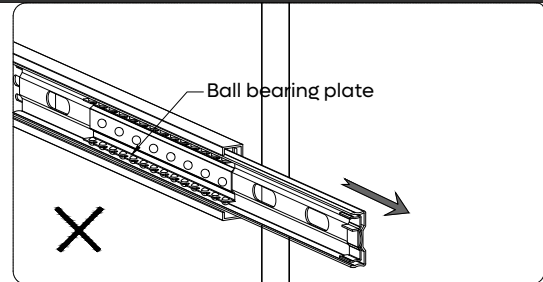
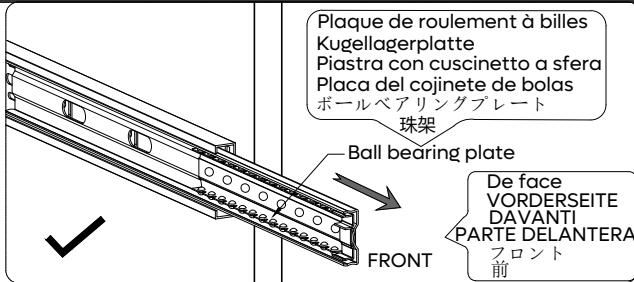
A:如果是可升降面板(#11)超出了固定面板(#8)的位置,请把可升降的桌面板(#11)升起来,把面板底部的6个#H(M6x12mm)螺丝扭松动,把#11面板往前面推动,直到推不动为止,然后把#H螺丝扭紧。

B:如果是固定面板(#8)超出了可升降面板(#11)的位置,请把可升降的桌面板(#11)升起来,把面板底部的6个#H(M6x12mm)螺丝扭松动,把#11面板往后面推动,直到推不动为止,并保持该动作,继续用一只手把板往后面顶住,然后再用另一只手把底部的#H螺丝扭紧。

**两块面板上下方向错位:**

把#25与#26组装处的两个#F(M6x50mm)螺丝扭松动,然后用手把#25往上面抬起来,同时观察两块桌面板,当两块板平齐时继续用力把#25顶住,保持住桌面平齐的情况下同时把#F扭紧。

注:调节时最好由两个人一起进行操作配合。



1

※Before inserting the Drawer, make sure to slide the ball bearing plates located on the Side Frames to the FRONT of the unit as illustrated.

※Avant d'insérer le tiroir, assurez-vous de faire glisser les plaques de roulement à billes situées sur les cadres latéraux à l'AVANT de l'unité, comme illustré.

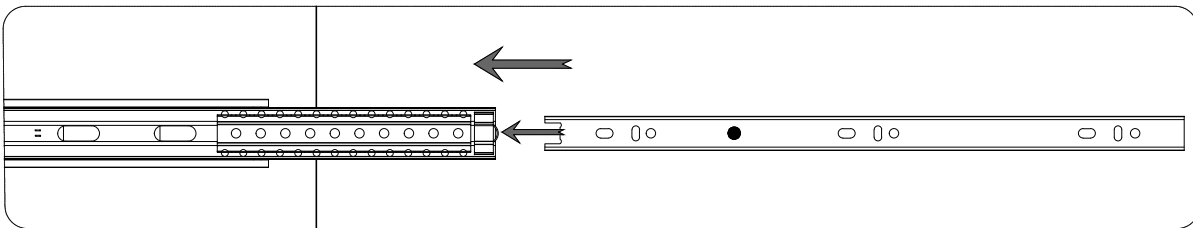
※Bevor Sie die Schublade einsetzen, schieben Sie die Kugellagerplatten an den Seitenrahmen wie abgebildet nach VORN.

※Prima di inserire il cassetto, assicurarsi di far scorrere le piastre con cuscinetto a sfera situate sui telai laterali verso la parte anteriore dell'unità, come illustrato.

※Antes de insertar el cajón, asegúrese de hacer deslizar las placas de los cojinetes de bolas situadas en los marcos laterales hasta la parte FRONTAL de la unidad, como puede verse en la ilustración.

※引き出しを挿入する前に、図のように、サイドフレームにあるボールbearingプレートをユニットの前面にスライドさせてください。

※将两侧板上的导轨球架移至导轨最前端；



2

※Insert the rails on both sides of the drawer into the ball bearing plate and slowly push in horizontally.

※Insérez les rails des deux côtés du tiroir dans la plaque de roulement à billes et poussez doucement à l'horizontale.

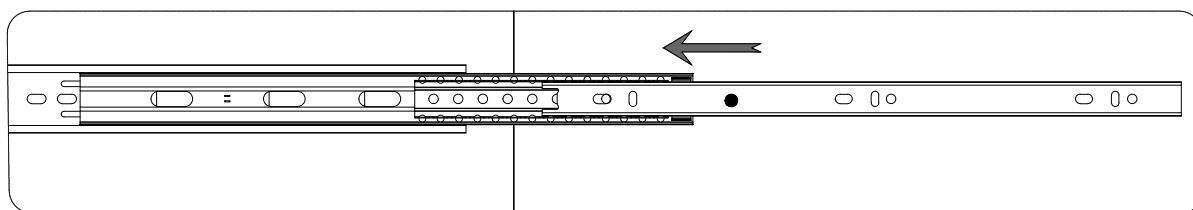
※Führen Sie die Schienen auf beiden Seiten der Schublade in die Kugellagerplatte ein und schieben Sie sie langsam und waagrecht hinein.

※Inserire le guide su entrambi i lati del cassetto nella piastra con cuscinetto a sfera e spingere lentamente in orizzontale.

※Inserte los carriles de ambos lados del cajón en la placa de cojinete de bolas y empuje lentamente en dirección horizontal.

※引き出しの両側にあるレールをボールbearingプレートを差し込み、ゆっくりと水平に押し込みます。

※将抽屉两侧的导轨片，对准导轨最前端，水平缓慢将其推入；



3

※Note: Push in slowly and horizontally.

※Remarque : poussez lentement et à l'horizontale.

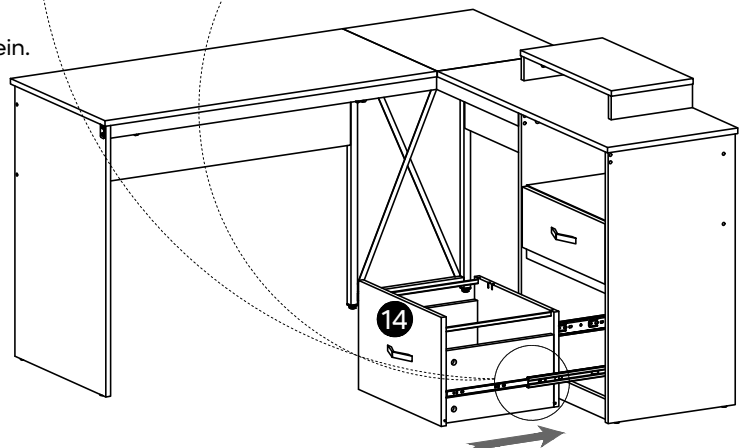
※Hinweis: Schieben Sie sie langsam und waagrecht ein.

※Nota: Spingere lentamente e orizzontalmente.

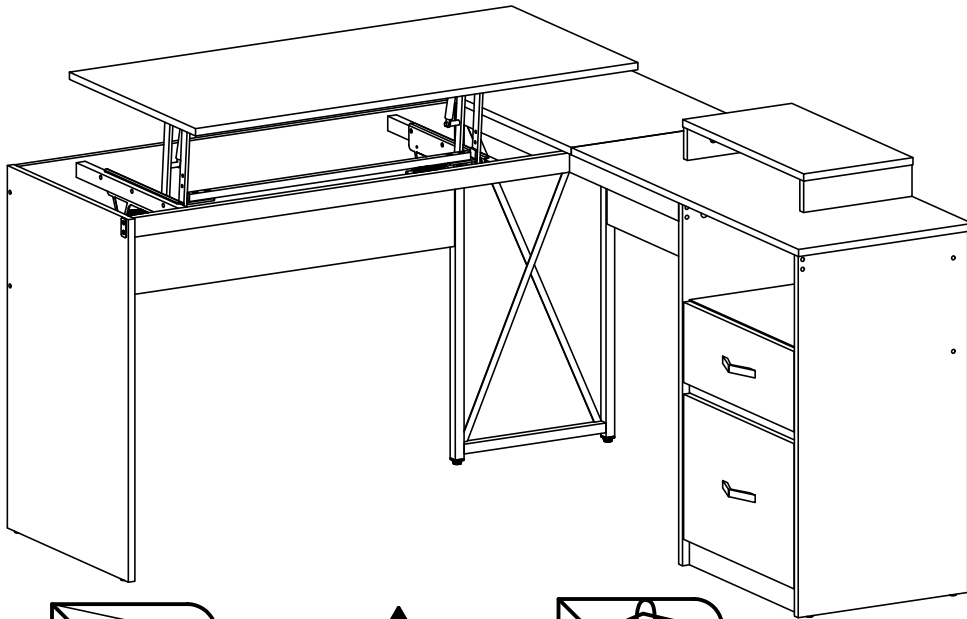
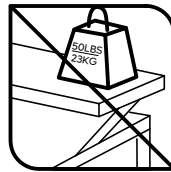
※Nota Empuje lenta y horizontalmente.

※注意: ゆっくり水平に押し込みます。

※注意: 水平缓慢推入。



A

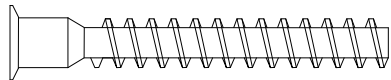
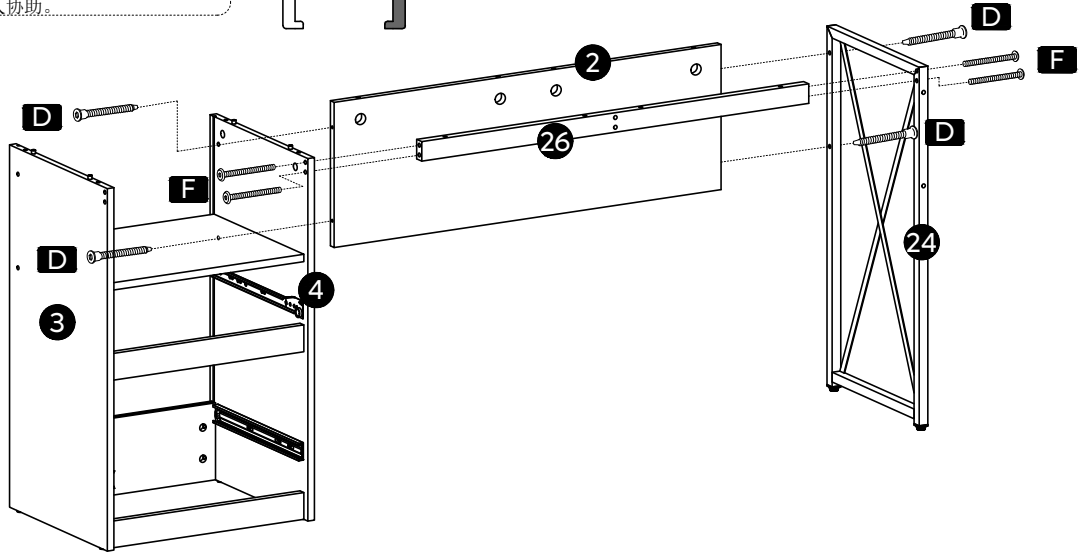
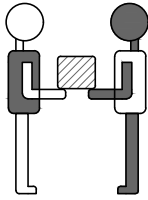
**STOP!****OVERLOAD!**

- ※Do not place heavy objects on the edge of the raised table. To prevent your hands from being pinched, do not extend your hands underneath the table top when closing the raised panel.
- ※Stellen Sie keine schweren Gegenstände auf die Kante des erhöhten Tisches. Um zu verhindern, dass Ihre Hände eingeklemmt werden, strecken Sie Ihre Hände nicht bis zur Unterseite des Tisches aus, wenn Sie die erhöhte Platte schließen.
- ※Non mettere oggetti pesanti sul bordo del tavolo sollevato. Per evitare che le mani vengano pizzicate, non allungare le mani verso il fondo del tavolo quando si chiude il pannello rialzato.
- ※Cuando la mesa está levantada para su uso, no permita que ni coloque objetos pesados en el borde de la mesa. Para evitar que sus manos se pellizquen, no las extienda hasta la parte inferior de la mesa cuando cierre el panel elevado.
- ※Ne laissez pas les enfants ou les animaux domestiques pénétrer dans l'espace fermé pour le stockage ci-dessous; ne placez pas vos mains sous le rabat lors de son ouverture ou de sa fermeture pour éviter tout pincement.
- ※持ち上げたテーブルの端に重いものを置かないでください; パネルを閉じるときは、手を挟まないようにテーブルの下から手を伸ばさないでください。
- ※请勿在边缘处放置超重物品; 抬起放下面板时谨防夹手。
- ※The maximum load-bearing capacity is 50lbs, and it is recommended to place laptops and other office supplies no more than 15lbs during normal use.
- ※La capacité porteuse maximale est de 50 lbs et il est conseillé de ne pas installer plus de 15 lbs d'ordinateurs portables et autres fournitures de bureau dessus lorsque vous l'utilisez normalement.
- ※Die maximale Belastbarkeit beträgt 50 lbs. Wir empfehlen, bei normaler Nutzung keine Laptops oder andere Bürogeräte mit mehr als 15 lbs darauf zu platzieren.
- ※La capacità massima di carico è di 50 libbre (circa 22 kg) e si consiglia di non superare le 15 libbre (7 kg) posizionando sul mobile computer portatili e altri oggetti per ufficio durante il normale utilizzo.
- ※La capacidad de carga máxima es de 50 lbs (22 kg), y para el uso normal se recomienda colocar portátiles y otros dispositivos de oficina de no más de 15 lbs (7 kg).
- ※最大耐荷重は50ポンド(約22kg)で、通常使用時は15ポンド(約6kg)以下のノートパソコンやその他オフィス用品を置くことをおすすめします。
- ※最大承重50lbs, 建议正常使用时放置手提电脑等办公用品, 不超过15lbs.

# 33

(B)

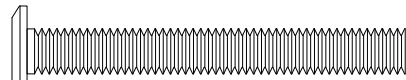
- ※ Two persons are needed.
- ※ Deux personnes sont nécessaires.
- ※ Zwei Personen sind erforderlich.
- ※ Sono necessarie due persone.
- ※ Se necesitan dos personas.
- ※ 必ず2人で作業してください。
- ※ 需要2个人协助。



**D**

ST7x50mm

x 4



**F**

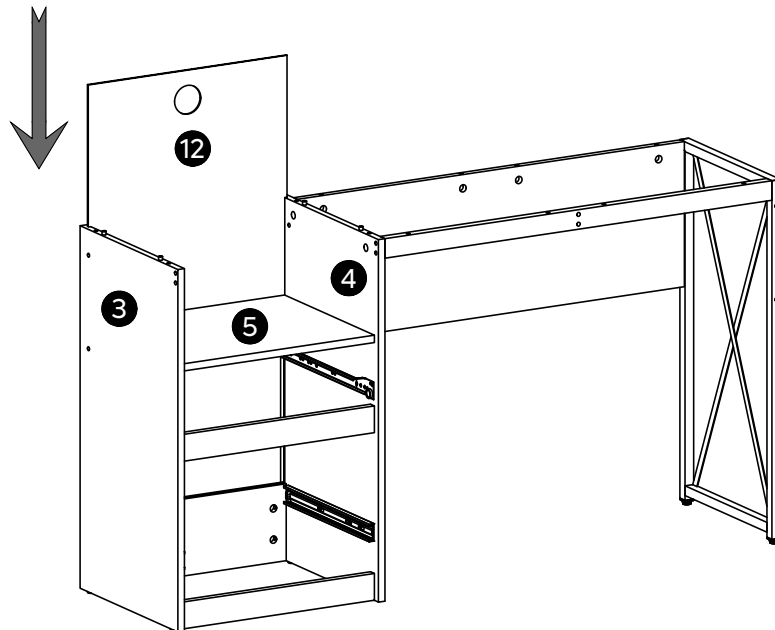
M6x50mm

x4



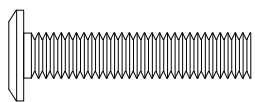
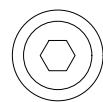
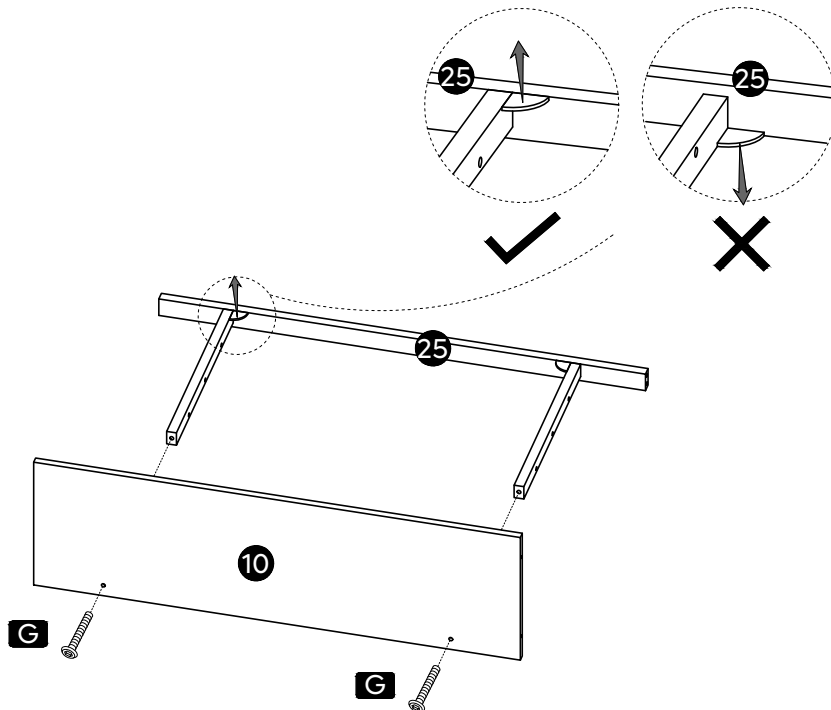
# 34

(B)



# 35

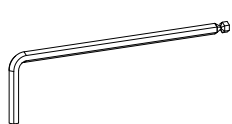
(B)



x2

**G**

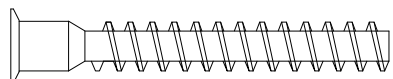
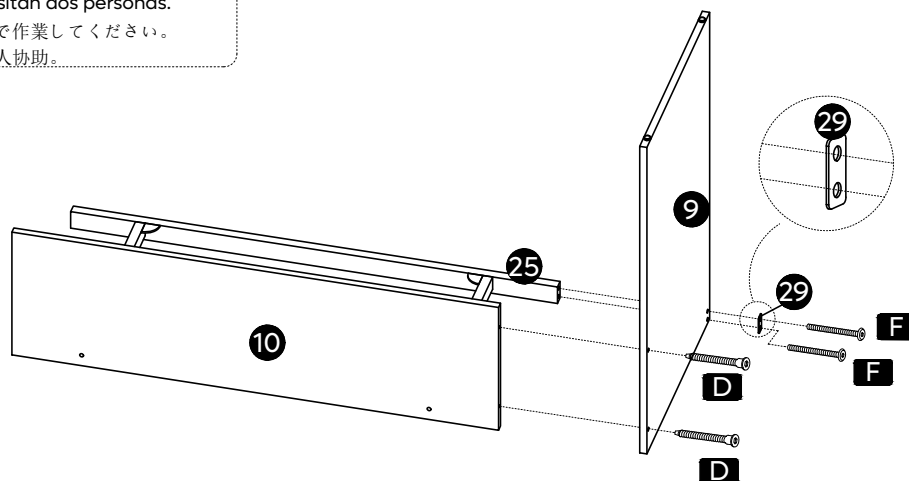
M6x30mm



# 36

(B)

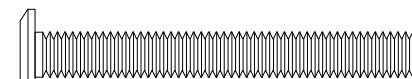
- ※ Two persons are needed.
- ※ Deux personnes sont nécessaires.
- ※ Zwei Personen sind erforderlich.
- ※ Sono necessarie due persone.
- ※ Se necesitan dos personas.
- ※ 必ず2人で作業してください。
- ※ 需要2个人协助。



x 2

**D**

ST7x50mm



x2

**F**

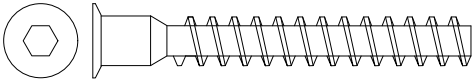
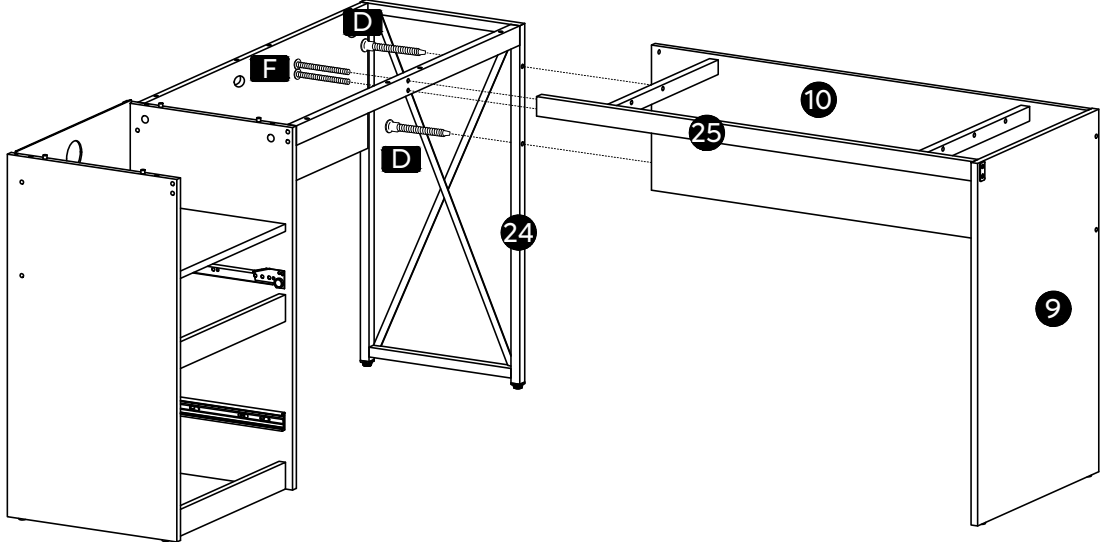
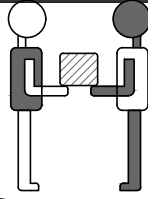
M6x50mm



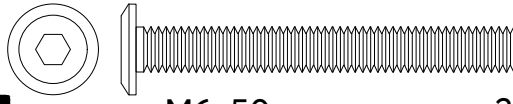
# 37

(B)

- ※ Two persons are needed.
- ※ Deux personnes sont nécessaires.
- ※ Zwei Personen sind erforderlich.
- ※ Sono necessarie due persone.
- ※ Se necesitan dos personas.
- ※ 必ず2人で作業してください。
- ※ 需要2个人协助。



**D** ST7x50mm x 2

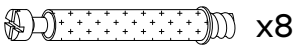
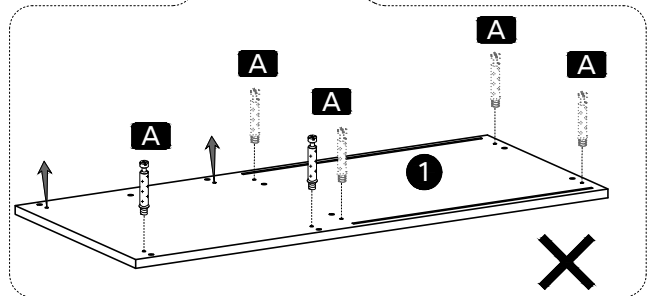
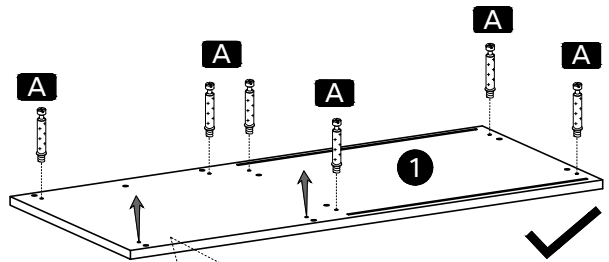
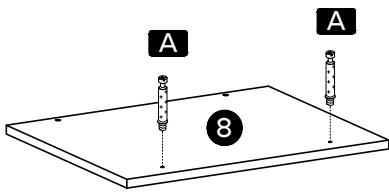


**F** M6x50mm x 2

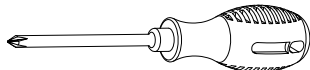


# 38

(B)

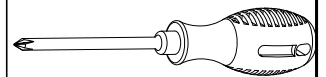
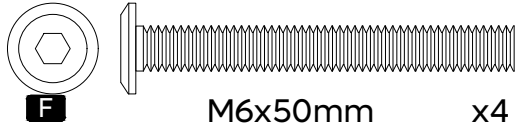
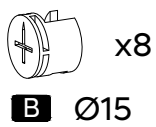
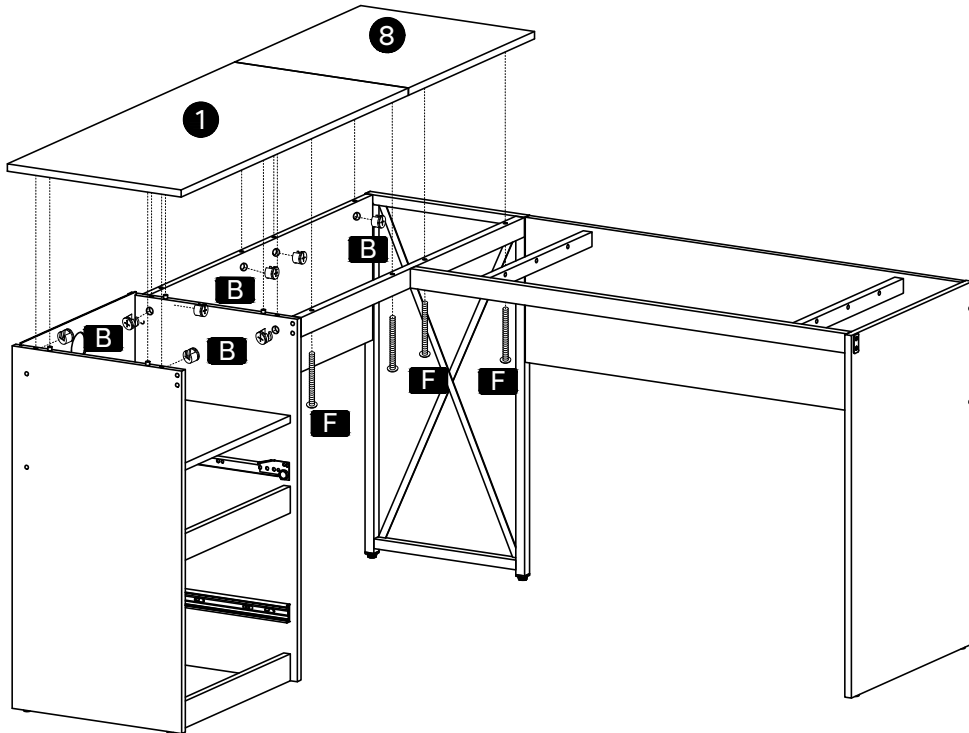


**A** ST6x35mm x 8



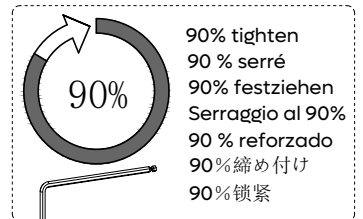
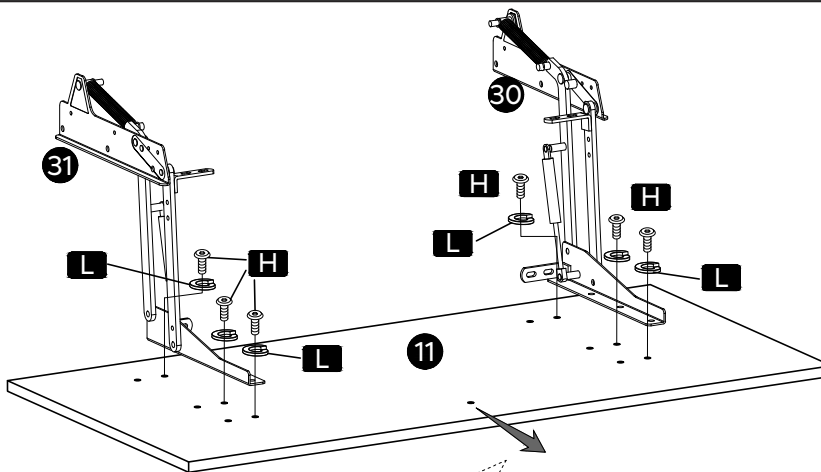
# 39

(B)



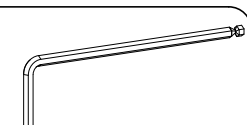
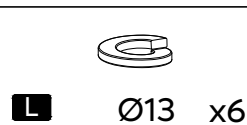
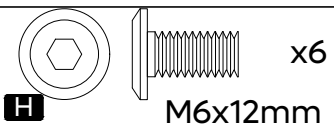
# 40

(B)



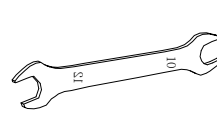
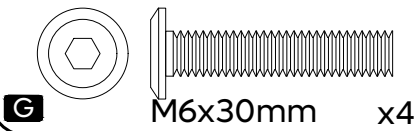
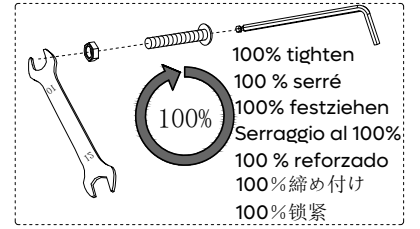
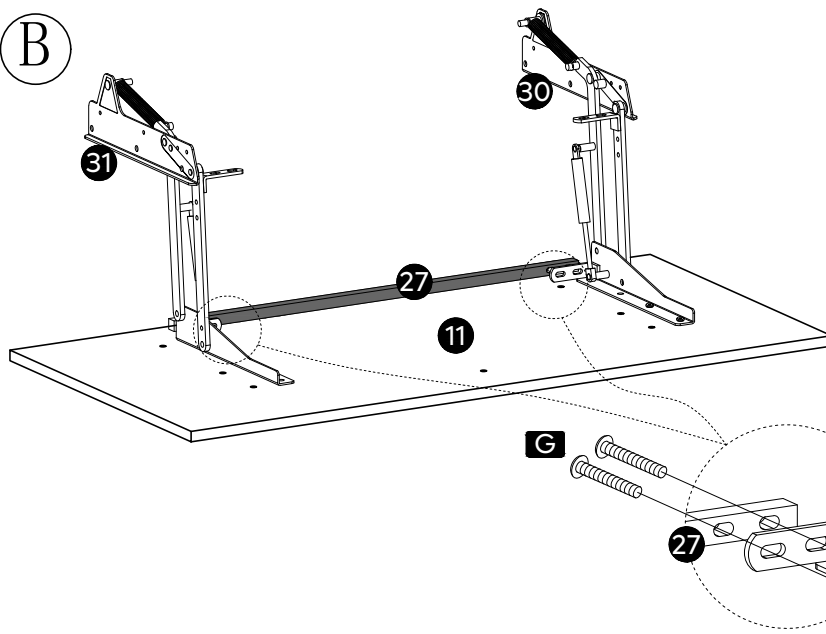
※This hole does not assemble screws, but only indicates the installation direction.  
 ※Ce trou n'est pas équipé de vis, mais indique seulement la direction d'installation.  
 ※Dieses Loch montiert keine Schrauben, sondern zeigt nur die Einbaurichtung an.  
 ※Questo foro non assembla viti, ma indica solo la direzione di installazione.  
 ※Este agujero no está equipado con tornillos, pero sólo indica la dirección de instalación.  
 ※この穴はネジを組み立てるのではなく、取り付け方向を示すだけです。  
 ※此孔不组装螺丝，仅指示安装方向。

Front  
 De face  
 VORDERSEITE  
 DAVANTI  
 PARTE DELANTERA  
 フロント  
 前



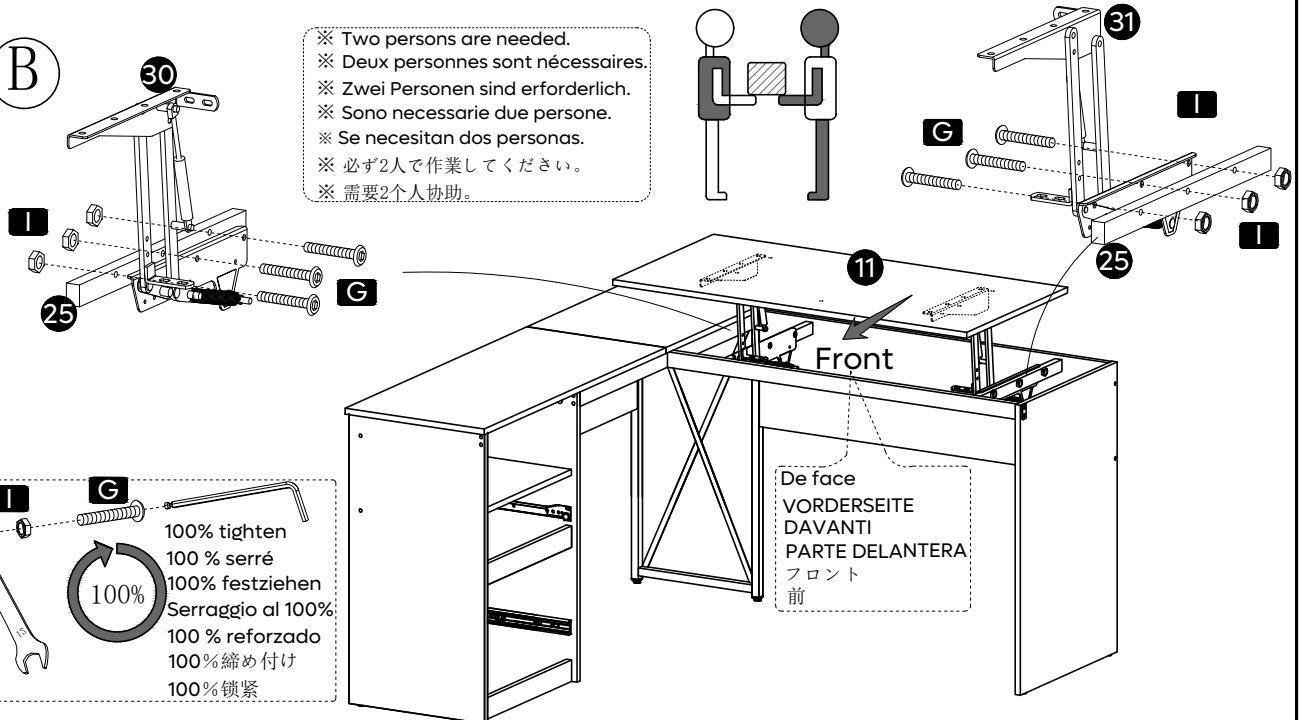
# 41

B

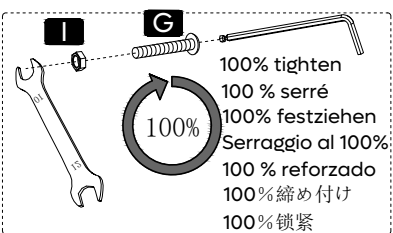


# 42

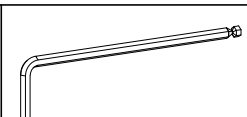
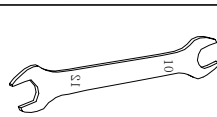
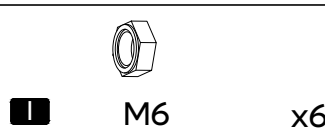
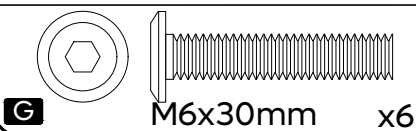
B



※ Two persons are needed.  
 ※ Deux personnes sont nécessaires.  
 ※ Zwei Personen sind erforderlich.  
 ※ Sono necessarie due persone.  
 ※ Se necesitan dos personas.  
 ※ 必ず2人で作業してください。  
 ※ 需要2个人协助。

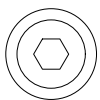
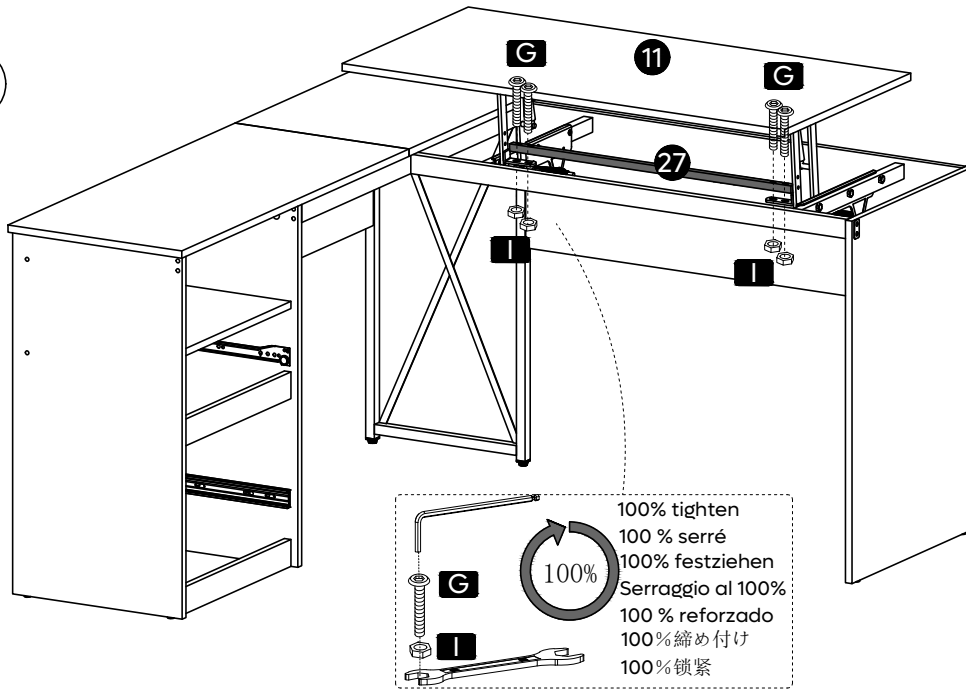


De face  
 VORDERSEITE  
 DAVANTI  
 PARTE DELANTERA  
 フロント  
 前



# 43

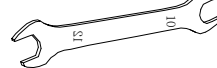
(B)



M6x30mm x4

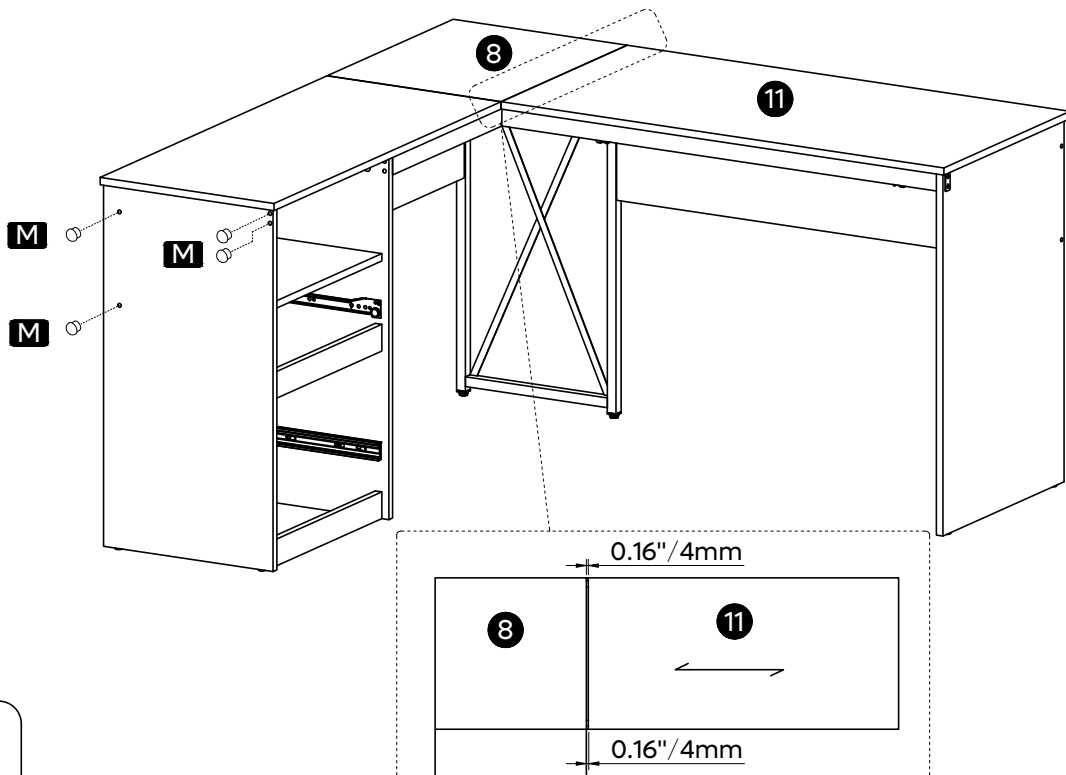


M6 x4



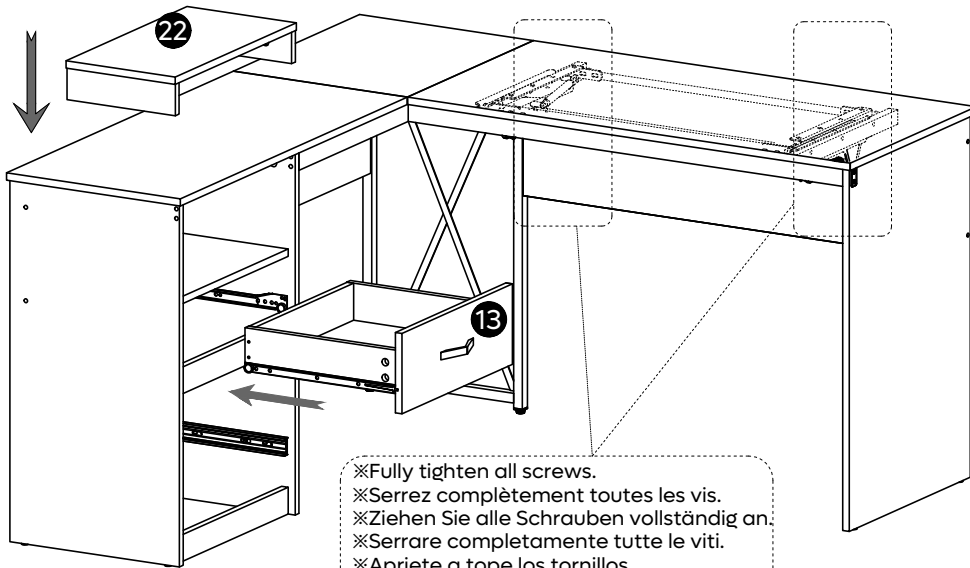
# 44

(B)



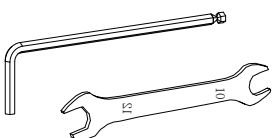
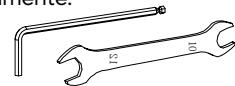
Ø8 x4

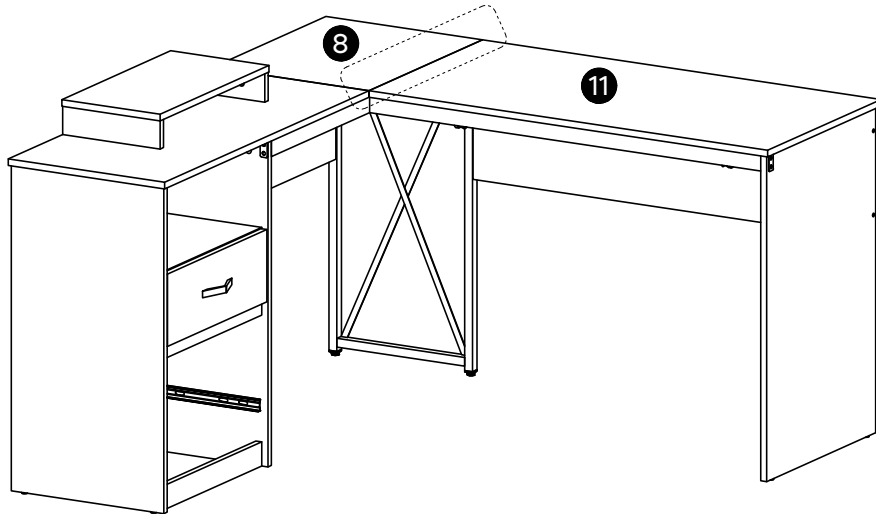
B



※Fully tighten all screws.  
 ※Serrez complètement toutes les vis.  
 ※Ziehen Sie alle Schrauben vollständig an.  
 ※Serrare completamente tutte le viti.  
 ※Apriete a tope los tornillos.  
 ※すべてのネジをしっかり締める。  
 ※锁紧全部螺丝

※Keep the Allen Wrench and retighten the (H)bolt periodically.  
 ※Conservez la clé Allen pour resserrer le boulon (H) de temps en temps.  
 ※Bewahren Sie den Inbusschlüssel auf und ziehen Sie die (H)Schraube regelmäßig nach.  
 ※Conservare la chiave a brugola e serrare regolarmente il (H)bolt (bullone H).  
 ※Guarde la llave Allen y vuelva a apretar el tornillo (H) periódicamente.  
 ※六角棒スパナを保管して、定期的に (H) ボルトを締め直してください。  
 ※每三个月加固H螺丝，扳手保留备用（勿丢弃）。





**Two panels are misaligned in the front-rear direction:**

A: If the liftable panel (#11) is beyond the position of the fixed panel (#8): Please lift the liftable desktop panel (#11) upwards, loosen the 6 #H (M6x12mm) screws at the bottom of the panel (#11), push the #11 panel forwards to the maximum extent, and tighten the #H screws. Now, #11 and #8 are aligned.

B: If the fixed panel (#8) is beyond the position of the liftable panel (#11): Please lift the liftable desktop panel (#11) upwards, loosen the 6 #H (M6x12mm) screws at the bottom of the panel (#11), push the #11 panel backwards to the maximum extent and keep the position, continue to use one hand to hold the panel backwards, then use the other hand to tighten the #H screws at the bottom of the panel. Now, #8 and #11 are aligned.

**The two panels are not level in the top-bottom direction:**

Loosen the two #F (M6x50mm) screws at #25 and #26 assembly position, use your hand to lift the #25 upwards and observing the two desktop panels, when the two panels are level, continue to keep holding #25 and tighten #F. Then #11 and #8 are level.

Note: During adjustment, it is preferable to perform the operation by two people in cooperation.

**Deux panneaux ne sont pas correctement alignés de l'avant vers l'arrière :**

A : Si le panneau (#11 dépasse du panneau de sécurité (#8), soulevez le panneau du bureau (#11), dévissez les vis 6 #H (M6 x 12 mm) situées en bas du panneau, poussez au maximum le panneau #11 vers l'avant et resserrez les vis #H.

B : Si le panneau de sécurité (#8) dépasse du panneau réhaussable (#11), relevez le panneau réhaussable du bureau (#11), dévissez les vis 6 #H (M6 x 12 mm) en bas du panneau, poussez au maximum les panneaux #11 vers l'arrière et, poussez le panneau vers l'arrière à l'aide d'une main tout en resserrez la vis #H en bas du panneau de l'autre main. Poursuivez ainsi en continuant à pousser.

**Les deux panneaux ne sont pas correctement alignés de haut en bas :**

Dévissez les deux vis #F (M6 x 50 mm) situées aux positions #25 et #26, à l'aide de votre main, relevez la vis #25 vers le haut tout en observant les deux panneaux du bureau, lorsque les deux panneaux sont alignés, continuez à enfoncer le #25, puis resserrez la vis #F lorsque le bureau sera aligné.

Remarque : Durant la phase de réglage, il est préférable de faire réaliser l'opération par deux personnes simultanément.

**Zwei Platten sind falsch nach vorne/hinten ausgerichtet:**

A: Falls die anhebbare Platte (#11) über die Position der Sicherheitsplatte (#8) hinausragt, heben Sie bitte die anhebbare Platte (#11) nach oben, lösen die 6 #H-Schrauben (M6x12 mm) an der Unterseite der Platte und drücken die Platte (#11) bis zum Anschlag nach vorne und ziehen die #H-Schrauben fest.

B: Falls die Sicherheitsplatte (#8) über die Position der anhebbaren Platte (#11) hinausragt, heben Sie bitte die anhebbare Platte (#11) an, lösen die 6 #H-Schrauben (M6x12 mm) an der Unterseite der Platte und drücken die Platte (#11) bis zum Anschlag nach hinten und halten die Bewegung bei. Drücken Sie die Platte mit einer Hand nach hinten und ziehen Sie dann mit der anderen Hand die #H-Schrauben an der Unterseite der Platte fest. Wiederholen Sie diesen Schritt beim Vorwärtsschieben.

**Die beiden Platten sind falsch nach oben/unten ausgerichtet:**

Lösen Sie die beiden #F-Schrauben (M6 x 50 mm) an der Montageposition #25 und #26, heben Sie die Schraube #25 mit der Hand an und beobachten Sie dabei die beiden Platten. Wenn die beiden Platten ausgerichtet sind, üben Sie Druck auf die Schraube #25 aus und ziehen #F an, wenn sie richtig ausgerichtet sind.

Hinweis: Die Anpassung sollte vorzugsweise von zwei Personen gemeinsam durchgeführt werden.

**Due pannelli sono disallineati in direzione fronte-retro:**

A: Se il pannello sollevabile (11) si trova oltre la posizione del pannello di fissaggio (8), muovere il pannello sollevabile verso l'alto, allentare le 6 viti H (M6 x 12 mm) situate nella parte inferiore del pannello, spingere il pannello 11 in avanti il più possibile, poi stringere nuovamente le viti H.

B: Se il pannello di fissaggio (8) è oltre la posizione del pannello sollevabile (11), muovere il pannello sollevabile della scrivania, allentare le 6 viti H (M6 x 12 mm) situate nella parte inferiore del pannello, spingere il pannello 11 all'indietro il più possibile senza interrompere il movimento; con una mano continuare a spingere il pannello, stringendo con l'altra nuovamente le viti H situate nella parte inferiore. Compiere la stessa azione spingendo in avanti.

**I due pannelli sono disallineati in direzione alto-basso:**

Allentare le due viti F (M6 x 50mm) situate nella posizioni di montaggio 25 e 26; con una mano muovere la posizione 25 verso l'alto prestando attenzione ai due pannelli della scrivania. Quando i due pannelli sono allineati, continuare a spingere la posizione 25 e stringere le viti F nel momento in cui il pannello della scrivania è allineato.

Nota: è preferibile che queste operazioni di regolazione siano compiute da due persone insieme.

**Dos paneles no están correctamente alineados en la dirección delantera-trasera:**

A: Si el panel elevable (#11) se encuentra más allá de la posición del panel de fijación (#8), levante el panel elevable del escritorio (#11) hacia arriba, afloje los 6 tornillos #H (M6 x 12 mm) situados en la parte inferior del panel, tire del panel #11 hacia delante al máximo y vuelva a apretar los tornillos #H.

B: Si el panel de fijación (#8) se encuentra más allá de la posición del panel elevable (#11), levante el panel elevable del escritorio (#11) hacia arriba, afloje los 6 tornillos #H (M6 x 12 mm) situados en la parte inferior del panel, empuje el panel #11 hacia atrás al máximo manteniéndolo en esa posición (use una mano para seguir empujando el panel hacia atrás) y use la otra mano para apretar los tornillos #H de la parte inferior del panel. Realice la misma acción cuando tire hacia delante.

**Dos paneles no están correctamente alineados en la dirección arriba-abajo:**

Afloje los dos tornillos #F (M6 x 50 mm) de las posiciones de montaje #25 y #26. Con la mano, levante el # 25 hacia arriba poco a poco mientras observa los dos paneles del escritorio. Cuando los dos paneles estén alineados, continúe empujando el #25 y apriete los tornillos #F cuando esté alineado el escritorio.

Nota: Para realizar el ajuste, es recomendable hacerlo entre dos personas.

**2枚のパネルが前後にずれている:**

A: 昇降パネル (#11) が固定パネル (#8) を越えた位置にある場合、昇降デスクトップパネル (#11) を上に持ち上げて、パネル下部の #H (M6×12mm) ネジ6本を緩めます。#11パネルをできるだけ手前に押し出して、#Hネジを締めます。

B: 固定パネル (#8) が昇降パネル (#11) を越えた位置にある場合、昇降デスクトップパネル (#11) を上に持ち上げて、パネルの下部の #Hネジ (M6×12mm) 6本を緩めて、#11パネルをできるだけ奥に押し出して、その状態を保ちます。片方の手でパネルを奥に押し出ししながら、もう片方の手でパネル下部の #Hネジを締めます。

**2枚のパネルが上下にずれている:**

#25と#26の組み立て位置の #F (M6×50mm) ネジ2本を締めます。2枚のデスクトップに注意しながら、手で#25を上を持ち上げます。2枚のパネルが一直線になると、#25を押し出し続けます。デスクトップが一直線になりましたら、#Fを締めます。

注記: 調整の際、2人で一緒に作業することをお勧めします。

**两块面板前后方向错位:**

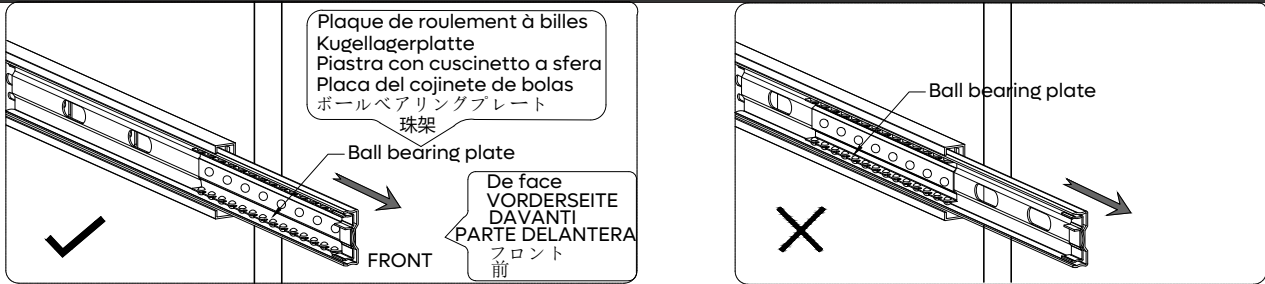
A:如果是可升降面板(#11)超出了固定面板(#8)的位置,请把可升降的桌面板(#11)升起来,把面板底部的6个#H(M6x12mm)螺丝扭松动,把#11面板往前面推动,直到推不动为止,然后把#H螺丝扭紧。

B:如果是固定面板(#8)超出了可升降面板(#11)的位置,请把可升降的桌面板(#11)升起来,把面板底部的6个#H(M6x12mm)螺丝扭松动,把#11面板往后面推动,直到推不动为止,并保持该动作,继续用一只手把板往后面顶住,然后再用另一只手把底部的#H螺丝扭紧。

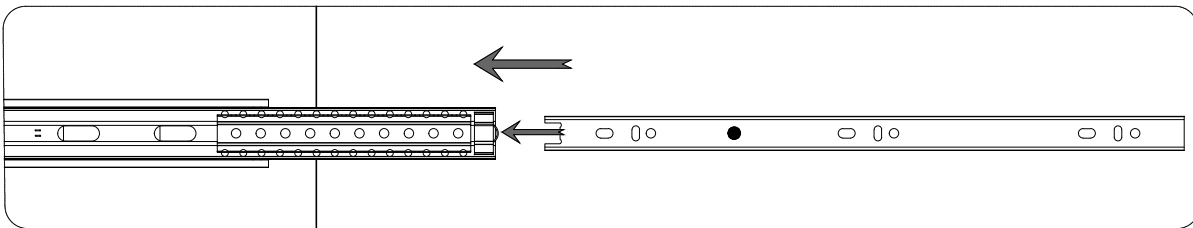
**两块面板上下方向错位:**

把#25与#26组装处的两个#F(M6x50mm)螺丝扭松动,然后用手把#25往上面抬起来,同时观察两块桌面板,当两块板平齐时继续用力把#25顶住,保持住桌面平齐的情况下同时把#F扭紧。

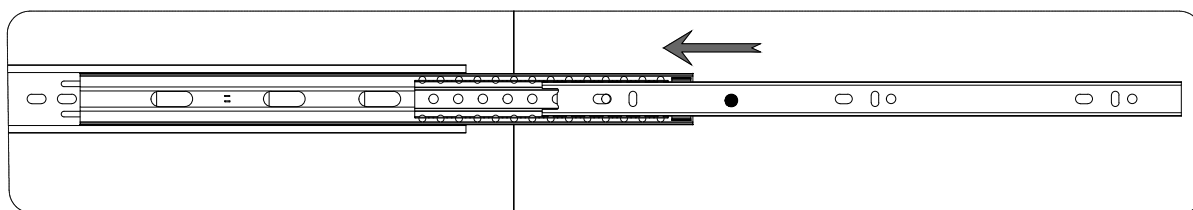
注:调节时最好由两个人一起进行操作配合。



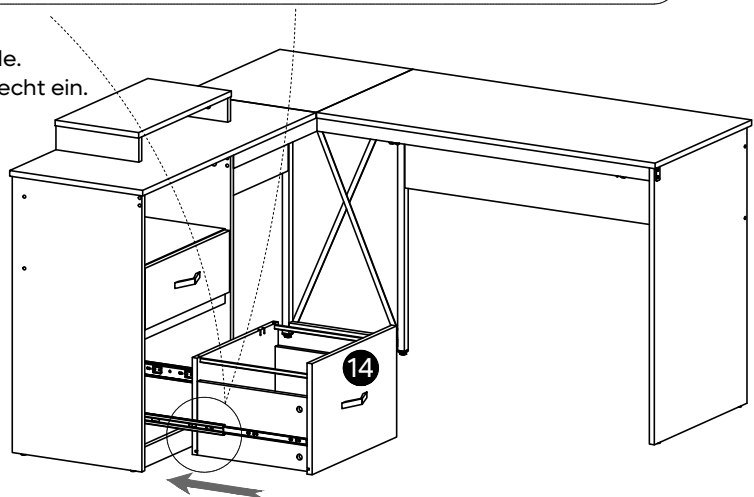
- ※Before inserting the Drawer, make sure to slide the ball bearing plates located on the Side Frames to the FRONT of the unit as illustrated.
- ※Avant d'insérer le tiroir, assurez-vous de faire glisser les plaques de roulement à billes situées sur les cadres latéraux à l'AVANT de l'unité, comme illustré.
- ※Bevor Sie die Schublade einsetzen, schieben Sie die Kugellagerplatten an den Seitenrahmen wie abgebildet nach VORN.
- ※Prima di inserire il cassetto, assicurarsi di far scorrere le piastre con cuscinetto a sfera situate sui telai laterali verso la parte anteriore dell'unità, come illustrato.
- ※Antes de insertar el cajón, asegúrese de hacer deslizar las placas de los cojinetes de bolas situadas en los marcos laterales hasta la parte FRONTAL de la unidad, como puede verse en la ilustración.
- ※引き出しを挿入する前に、図のように、サイドフレームにあるボールbearingプレートをユニットの前面にスライドさせてください。
- ※将两侧板上的导轨球架移至导轨最前端：



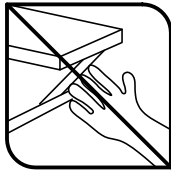
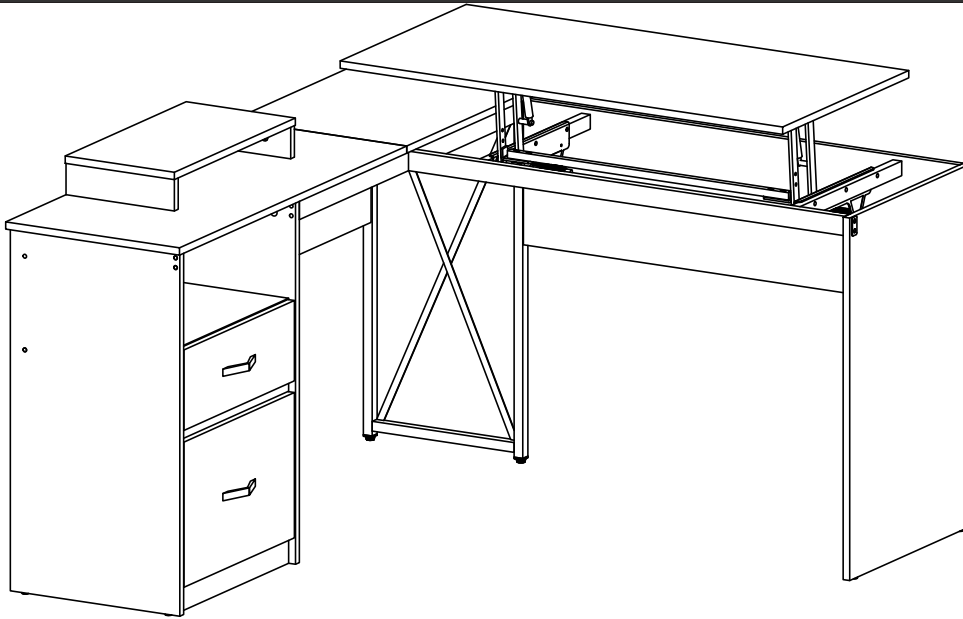
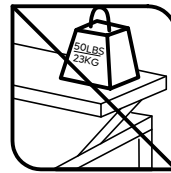
- ※Insert the rails on both sides of the drawer into the ball bearing plate and slowly push in horizontally.
- ※Insérez les rails des deux côtés du tiroir dans la plaque de roulement à billes et poussez doucement à l'horizontale.
- ※Führen Sie die Schienen auf beiden Seiten der Schublade in die Kugellagerplatte ein und schieben Sie sie langsam und waagrecht hinein.
- ※Inserire le guide su entrambi i lati del cassetto nella piastra con cuscinetto a sfera e spingere lentamente in orizzontale.
- ※Inserte los carriles de ambos lados del cajón en la placa de cojinete de bolas y empuje lentamente en dirección horizontal.
- ※引き出しの両側にあるレールをボールbearingプレートに差し込み、ゆっくりと水平に押し込みます。
- ※将抽屉两侧的导轨片，对准导轨最前端，水平缓慢将其推入：



- ※Note: Push in slowly and horizontally.
- ※Remarque : poussez lentement et à l'horizontale.
- ※Hinweis: Schieben Sie sie langsam und waagrecht ein.
- ※Nota: Spingere lentamente e orizzontalmente.
- ※Nota: Empuje lenta y horizontalmente.
- ※注意：ゆっくり水平に押し込みます。
- ※注意：水平缓慢推入。



B

**STOP!****OVERLOAD!**

- ※Do not place heavy objects on the edge of the raised table. To prevent your hands from being pinched, do not extend your hands underneath the table top when closing the raised panel.
- ※Stellen Sie keine schweren Gegenstände auf die Kante des erhöhten Tisches. Um zu verhindern, dass Ihre Hände eingeklemmt werden, strecken Sie Ihre Hände nicht bis zur Unterseite des Tisches aus, wenn Sie die erhöhte Platte schließen.
- ※Non mettere oggetti pesanti sul bordo del tavolo sollevato. Per evitare che le mani vengano pizzicate, non allungare le mani verso il fondo del tavolo quando si chiude il pannello rialzato.
- ※Cuando la mesa está levantada para su uso, no permita que ni coloque objetos pesados en el borde de la mesa. Para evitar que sus manos se pellizquen, no las extienda hasta la parte inferior de la mesa cuando cierre el panel elevado.
- ※Ne laissez pas les enfants ou les animaux domestiques pénétrer dans l'espace fermé pour le stockage ci-dessous; ne placez pas vos mains sous le rabat lors de son ouverture ou de sa fermeture pour éviter tout pincement.
- ※持ち上げたテーブルの端に重いものを置かないでください; パネルを閉じるときは、手を挟まないようにテーブルの下から手を伸ばさないでください。
- ※请勿在边缘处放置超重物品; 抬起放下面板时谨防夹手。
- ※The maximum load-bearing capacity is 50lbs, and it is recommended to place laptops and other office supplies no more than 15lbs during normal use.
- ※La capacité porteuse maximale est de 50 lbs et il est conseillé de ne pas installer plus de 15 lbs d'ordinateurs portables et autres fournitures de bureau dessus lorsque vous l'utilisez normalement.
- ※Die maximale Belastbarkeit beträgt 50 lbs. Wir empfehlen, bei normaler Nutzung keine Laptops oder andere Bürogeräte mit mehr als 15 lbs darauf zu platzieren.
- ※La capacità massima di carico è di 50 libbre (circa 22 kg) e si consiglia di non superare le 15 libbre (7 kg) posizionando sul mobile computer portatili e altri oggetti per ufficio durante il normale utilizzo.
- ※La capacidad de carga máxima es de 50 lbs (22 kg), y para el uso normal se recomienda colocar portátiles y otros dispositivos de oficina de no más de 15 lbs (7 kg).
- ※最大耐荷重は50ポンド(約22kg)で、通常使用時は15ポンド(約6kg)以下のノートパソコンやその他オフィス用品を置くことをおすすめします。
- ※最大承重50lbs, 建议正常使用时放置手提电脑等办公用品, 不超过15lbs.

# Bestier

Love coming home.

Comfort Zone Co.,Limited

RM1903 19F BeiYou technology Building, Yuehai Street,  
No.42 Gaoxin South Ring Road,Nanshan,Shenzhen



## CUSTOMER SUPPORT 售后联系方式

North American	Europe	Asia
888-666-1086 Service.US@bestier.net	Service.UK@bestier.net Service.FR@bestier.net Service.ES@bestier.net	Service.DE@bestier.net Service.IT@bestier.net 04-8888-0283 Service.JP@bestier.net

**Global** Service@bestier.net

国内 电话: 0755-26917626 邮箱: sskj@bestier.net