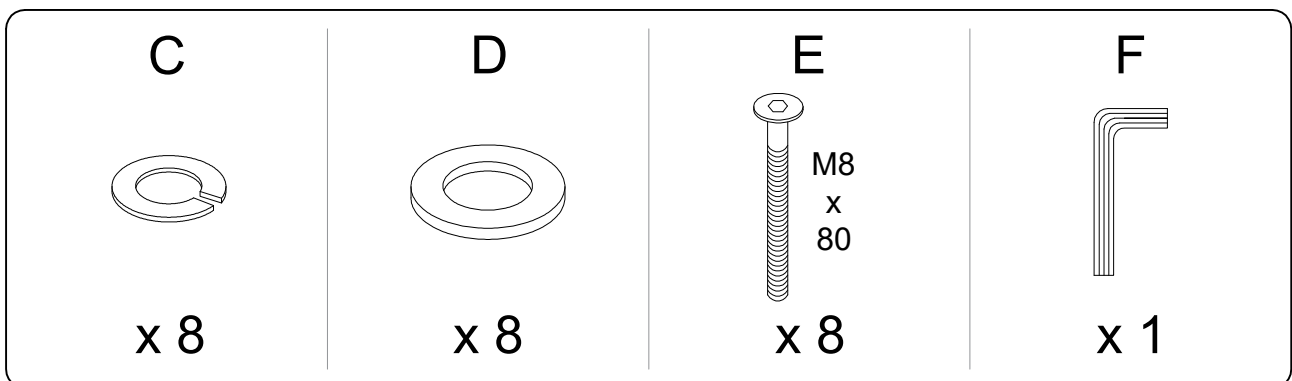
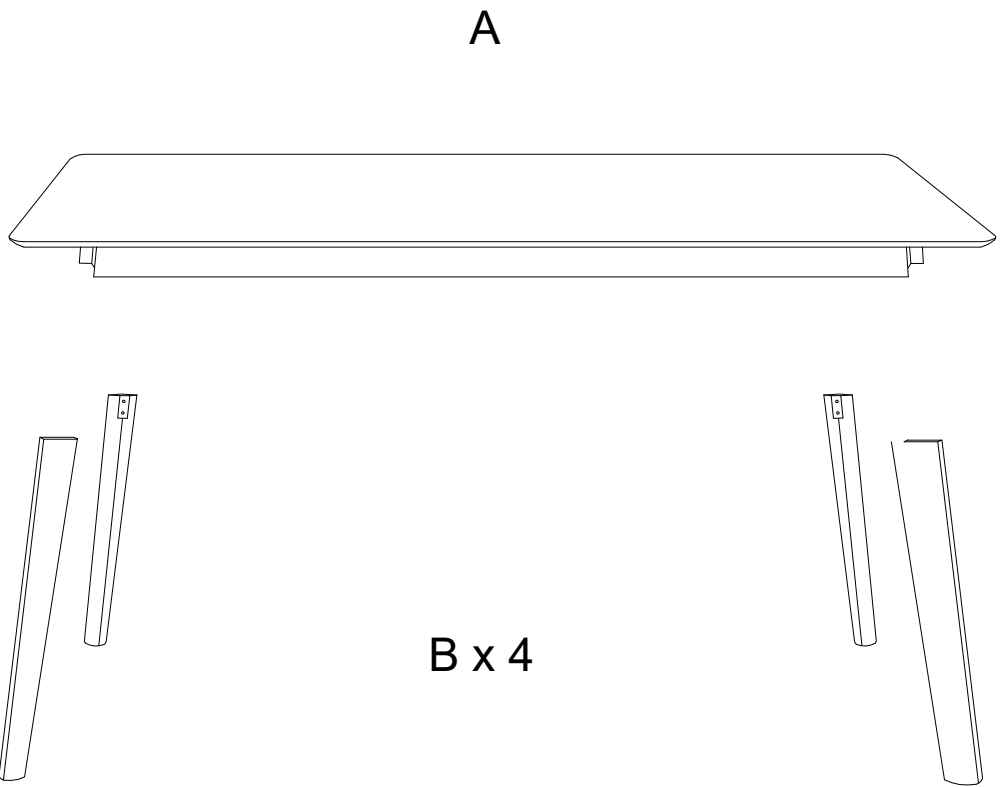
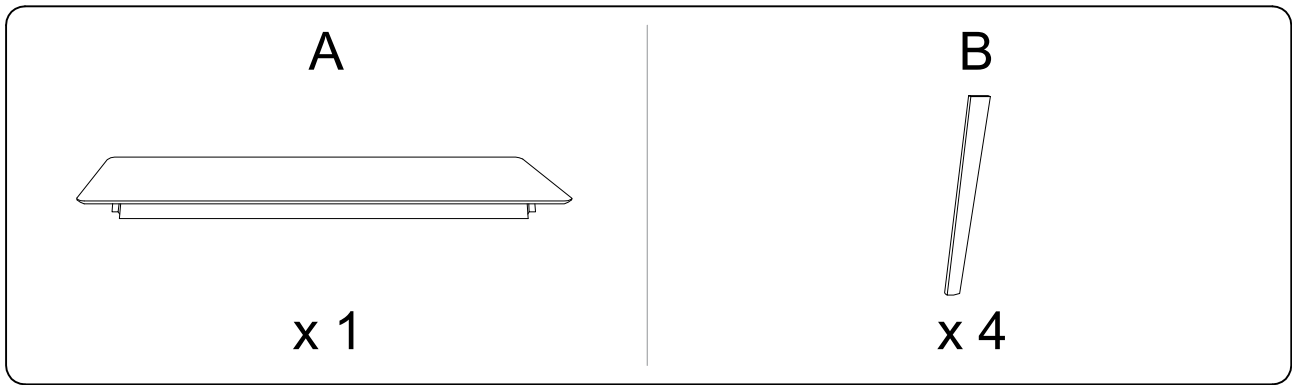
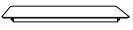




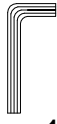


15'

1



1

A  x 1	B  x 4	C  x 8	D  x 8	E  M8 x 80 x 8	F  x 1
--	--	--	---	--	--

