

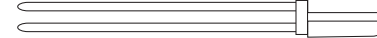
PEDESTAL STYLE UNIVERSAL MOUNTING POST

Model # BP000B01 /BP000W01

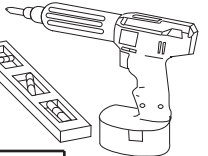
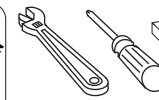
INSTRUCTIONS POUR L'INSTALLATION / INSTRUCCIONES DE INSTALACIÓN / INSTRUCTIONS D'INSTALLATION

WARNING: CHECK FOR UNDERGROUND CABLES OR PIPES.
AVERTISSEMENT: CONTRÔLEZ LA PRÉSENCE DE CÂBLES OU TUYAUX SOUTERRAINS.
ADVERTENCIA: VERIFIQUE QUE NO HAYA CABLES O TUBERÍAS SUBTERRÁNEOS.

RECOMMENDED TOOLS & SUPPLIES:
OUTILS ET EQUIPEMENT RECOMMANDÉS :
HERRAMIENTAS Y EQUIPOS RECOMENDADOS:



CONCRETE
BETON
HORMIGÓN

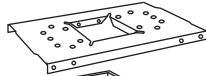


CORDELESS DRILL
RECOMMENDED FOR
SELF-THREADING
SCREWS
IL EST PRÉFÉRABLE
D'UTILISER UNE PERCEUSE
SANS FIL POUR LES VIS
AUTOTARAUDEUSES.
TALADRO INALÁMBRICO
RECOMENDADO PARA
TORNILLOS
AUTORROSCANTES

PARTS / PIÈCES / PIEZAS

1- Post

Poteau
Poste

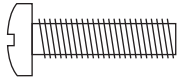


1-Mounting Plate

Plaque de fixation
Soporte



Hardware
Quincaillerie
Ferretería



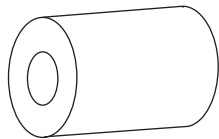
(8) #10-24 x 3/4" Screws / Tornillos



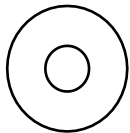
(4) #10-24 x 1 3/4" Screws / Tornillos



(8) #10-24 Hex Nuts / Tuercas



(4) Plastic Spacers / Adaptadors



(8) 1/2" Flat Washer

1

Dig a hole 11" deep and 9" in diameter. Fill with one bag mixture of concrete (follow manufacturer's instructions for mixing.)

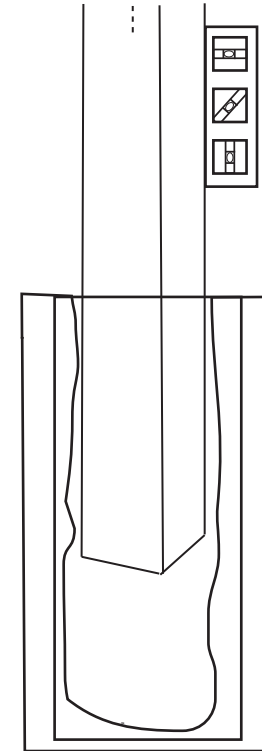
Level and allow to cure 24 hours.

Creusez un trou de 51 cm (20 po) de profondeur et de 23 cm (9 po) de diamètre. Remplissez avec un sac de de mélange à béton (suivez les instructions du fabricant pour mélanger).

Nivelez et laissez durcir pendant 24 heures.

Cave un agujero de 20" de profundidad y 9" de diámetro. Rellene con una bolsa de de mezcla de hormigón (siga las instrucciones del fabricante para realizar la mezcla).

Nivélelo y deje que se cure durante 24 horas.

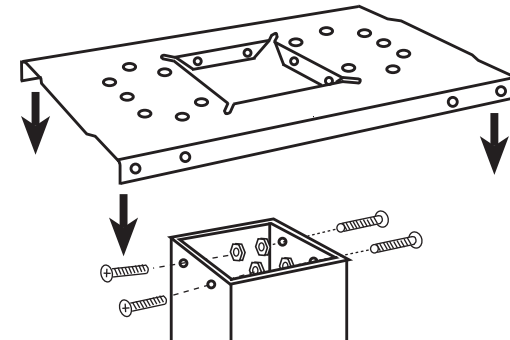


2

Attach mounting plate to post with 4 (#10-24 x 3/4") screws and nuts.

Fixez la plaque de fixation au poteau avec 4 vis et écrous n° 10-24 x 1,9 cm (n° 10-24 x 3/4 po).

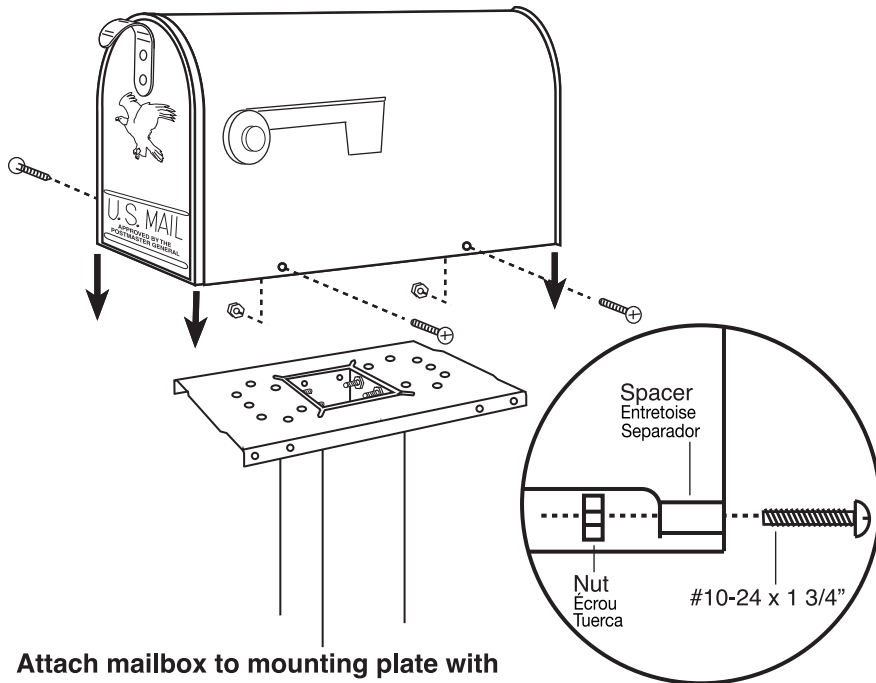
Fije el soporte al poste con 4 tornillos y tuercas (núm. 10-24 x 3/4").



**Mounting a Standard T1
or Large T2 Size Mailbox**

**Installation d'une boîte aux lettres de format
standard T1 ou de grand format T2**

**Montaje de buzón de tamaño estándar T1 o
grande T2**



**Attach mailbox to mounting plate with
4 (#10-24 x 3/4") screws & nuts.**

Fixez la boîte aux lettres à la plaque de fixation
avec 4 vis et écrous n° 10-24 x 1,9 cm (n° 10-24 x
3/4 po).

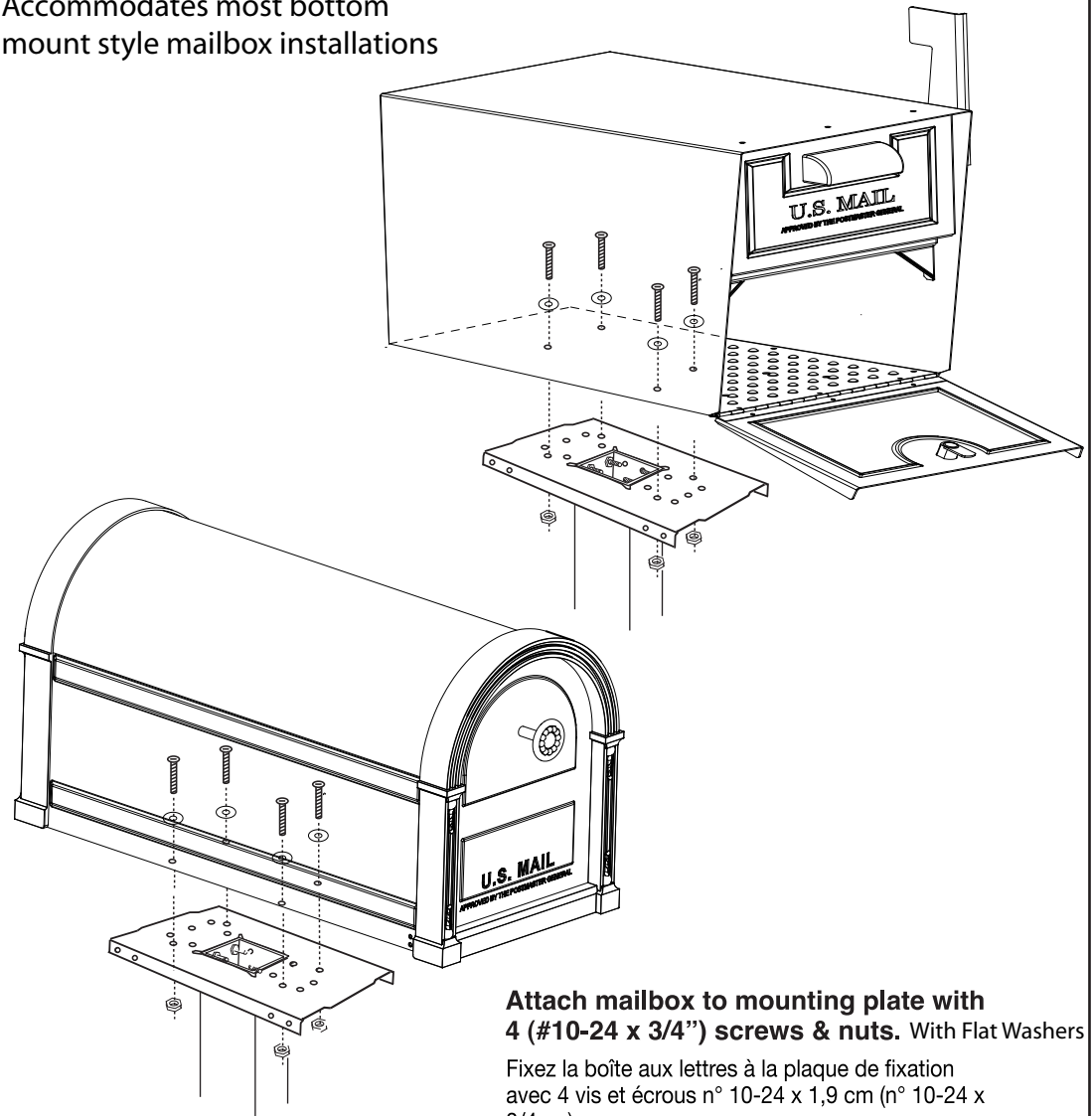
Fije el buzón al soporte con 4 tornillos y tuercas
(núm. 10-24 x 3/4")

NOTE: Spacers are provided to
mount a larger (T2) size mailbox.

REMARQUE: des entretoises sont
fournies pour l'installation d'une
boîte aux lettres plus grande de
format T2.

NOTA: Se proporcionan separa-
dores para montar un buzón de
tamaño grande (T2).

Accommodates most bottom
mount style mailbox installations



**Attach mailbox to mounting plate with
4 (#10-24 x 3/4") screws & nuts. With Flat Washers**

Fixez la boîte aux lettres à la plaque de fixation
avec 4 vis et écrous n° 10-24 x 1,9 cm (n° 10-24 x
3/4 po).

Fije el buzón al soporte con 4 tornillos y tuercas
(núm. 10-24 x 3/4")

**SOLAR
GROUP** inc.
A DIVISION OF

GIBRALTAR
INDUSTRIES

1074

BP000055-01

1-800-647-7063