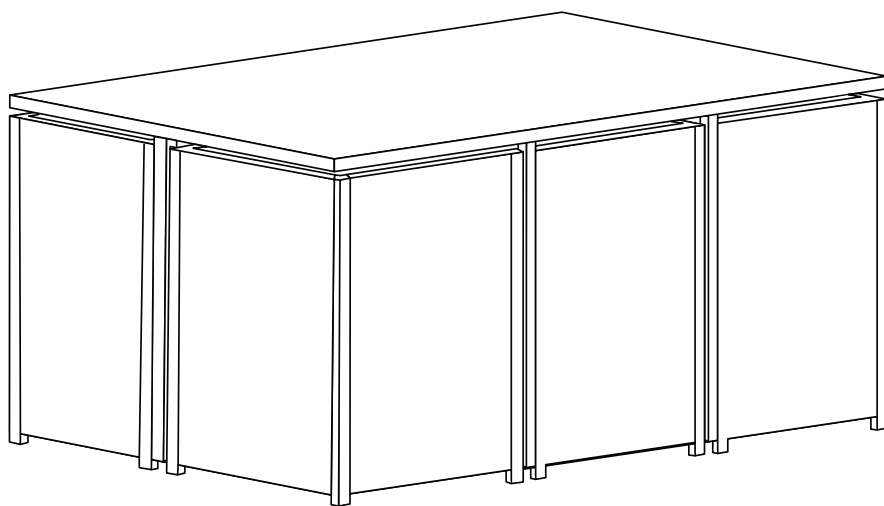


WKDGCUBE10



alicesgarden.fr - alicesgarden.be - alicesgarden.es - alicesgarden.nl - alicesgarden.co.uk -
alicesgarden.pt - alicesgarden.it - alicesgarden.com.au - alicesgarden.de

FRANÇAIS

Conseils d'utilisation de votre mobilier de jardin.....	5
Montage.....	9

**IMPORTANT, À CONSERVER
POUR CONSULTATION ULTÉRIEURE :
À LIRE ATTENTIVEMENT**

ESPAÑOL

Consejos de uso de su mobiliario de jardín.....	5
Montaje.....	9

**IMPORTANTE, CONSÉRVELO
PARA FUTURAS REFERENCIAS:
LEA ATENTAMENTE**

ENGLISH

Directions for use of your outdoor furniture.....	6
Assembly.....	9

**IMPORTANT, RETAIN FOR FUTURE
REFERENCE: PLEASE READ
CAREFULLY**

NEDERLANDS

Gebruiksaanwijzing van uw tuinmeubilair.....	6
Montage.....	9

**BELANGRIJK, BEWAAR VOOR
TOEKOMSTIGE REFERENTIE:
ZORGVULDIG LEZEN**

PORTUGUÊS

Dicas para usar o seu mobiliário de jardim	7
Montagem.....	9

**IMPORTANTE, CONSERVE A
REFERÊNCIA DA FATURA:
LEIA CUIDADOSAMENTE**

ITALIANO

Consigli per l'utilizzo dei vostri mobili da giardino	7
Montaggio.....	9

**IMPORTANTE, CONSERVARE PER
ULTERIORI CONSULTAZIONI:
LEGGERE ATTENTAMENTE**

DEUTSCH

Tipps zur Verwendung Ihrer Gartenmöbel.....	8
Montage.....	9

**WICHTIG, FÜR SPÄTEREN
GEBRAUCH AUFBEWAHREN:
BITTE SORGFÄLTIG LESEN**



Poids d'assise maximal : 110kg
Peso asiento máximo : 110 kg
Maximum seat weight: 110 kg/242 lbs
Maximale zitplaatsen gewicht: 110 kg
Peso máximo do assento: 110 kg
Peso massimo area di seduta: 110 kg
Maximales Sitzgewicht: 110kg



Attention : risques de blessures
Cuidado : riesgo de lesión
Caution : risk of injury
Waarschuwing: risico op verwondigen
Cuidado: risco de ferimentos
Attenzione : rischio infortunio
Warnung : Verletzungsgefahr



Garantie : 2 ans
Garantía : 2 años
Warranty: 2 years
Garantie: 2 jaar
Garantia: 2 anos
Garanzia : 2 anni
Garantie: zwei Jahre



Destiné à un usage domestique
Destinado a un uso doméstico
For domestic use
Bestemd voor huishoudelijk gebruik
Para uso doméstico
Destinato ad un uso domestico
Bestimmt für den Privatgebrauch

- Eviter le contact direct des coussins, de la résine tressée et/ou du plateau de verre, avec une source de chaleur (bougie, appareil électrique, chauffage, etc...).
- Eviter de laisser l'eau s'accumuler sur le plateau de verre ; les gouttes, sous l'effet loupe, peuvent endommager la résine par beau temps.
- La partie peinte du plateau de verre doit obligatoirement être orientée vers le sol.
- Les coussins sont résistants à l'eau mais ne sont pas imperméables, il est conseillé de les stocker à l'abri en cas de non-utilisation ou d'intempéries, dans le but de préserver les propriétés déperlantes des housses, ainsi que leur teinte d'origine.
- La structure de votre mobilier est en acier galvanisé recouvert de peinture époxy. Ce traitement retarde l'apparition de traces de corrosion, dès les premières apparitions, il est conseillé de traiter immédiatement les zones concernées à l'aide d'un produit antirouille adapté, que vous trouverez en grande surface spécialisée.
- Il est conseillé d'hiverner votre salon de jardin en le mettant à l'abri et au sec, il en est de même en période de non utilisation prolongée.
- Pour le mobilier en kit, serrer manuellement les vis dans un premier temps. Une fois tous les éléments assemblés, serrer toutes les vis avec l'outillage nécessaire.
- Poids d'assise maximal : 110 kg

CONSEJOS DE USO DE SU MOBILIARIO DE JARDÍN

- Evitar el contacto directo de los cojines, la resina trenzada y/o la bandeja de vidrio, con una fuente de calor (vela, aparato eléctrico, calefacción, etc.).
- Evitar que se acumule agua sobre la bandeja de vidrio ; las gotas pueden dañar la resina cuando hace sol por el efecto lupa.
- La parte pintada de la bandeja de vidrio debe estar orientada hacia el suelo.
- Los cojines son resistentes al agua pero no son impermeables; le aconsejamos ponerlos a cubierto en caso de no utilizarlos o en caso de mal tiempo, con el fin de preservar las propiedades repelentes de las fundas, así como su color original.
- La estructura del mobiliario es de acero galvanizado cubierto de esmalte epoxi. Este tratamiento retrasa la aparición de signos de corrosión. Al primer signo de corrosión, se recomienda tratar inmediatamente las zonas afectadas con un producto antióxido adecuado, que encontrará en grandes superficies especializadas.
- Aconsejamos proteger su producto en invierno o durante largos periodos sin uso, guardándolo en un lugar seco.
- Para el mobiliario suministrado en un kit, primero apriete manualmente los tornillos. Una vez montados todos los elementos, apriete todos los tornillos con las herramientas necesarias.
- Peso asiento máximo : 110 kg

DIRECTIONS FOR USE OF YOUR OUTDOOR FURNITURE

- Do not allow cushions, wicker/rattan and/or glass tabletops to come into direct contact with a heat source (candle, electric device, heater, etc.).
- Do not let water collect on the glass tabletop – in sunny weather water can produce a magnifying glass effect which can damage the wicker/rattan.
- The painted side of the glass top must be positioned facing downwards.
- The cushions are water resistant, but not waterproof. We recommend storing them away during adverse weather conditions and when not in use in order to preserve their water-resistant coating and original colour.
- Your furniture is made from epoxy-painted galvanized steel which delays rusting. However, as soon as signs of corrosion appear, we recommend immediately treating the affected areas using a suitable anti-rust product which you can find at large DIY stores.
- We recommend taking winter precautions with your outdoor furniture by storing it away in a dry place. The same applies for extended periods of non-use.
- For flat-pack furniture, begin by hand tightening the screws. Once all parts have been assembled, tighten all the screws with an appropriate tool.
- Maximum seat weight: 110 kg/242 lbs

GEbruikSAANWIJZING VAN UW TUNMEUBILAIR

- Voorkom dat de kussens, het wicker en/of het glasblad in contact komen met warmtebron (kaars, elektrische apparaten, verwarming, enz.).
- Laat geen water verzamelen op de glasplaat; de zon kan een vergrootglas effect hebben en de lak beschadigen.
- Het geschilderde deel van de glasplaat moet naar beneden gericht geplaatst worden.
- De kussens zijn waterbestendig, maar niet waterproof. Het is derhalve aanbevolen de kussens op te bergen na gebruik of bij slecht weer teneinde de waterafstotende eigenschappen van de hoezen, alsook hun oorspronkelijke kleur, te behouden.
- De frame van uw meubilair is van gegalvaniseerd staal bedekt met epoxy verf. Deze behandeling vertraagt het begin van corrosie. Vanaf het eerste verschijning van corrosie, het is raadzaam om de gebieden onmiddellijk te behandelen met een product dat geschikt is tegen roest. Deze is te vinden in supermarkten.
- Het is aangeraden uw set tijdens de winter en langdurige perioden zonder gebruik op te slaan op een droge plaats.
- Voor de meubel kit: draai in eerste instantie de schroeven handmatig dicht. Zodra alles gemonteerd is, draait de schroeven vast met gereedschap.
- Maximaal draaggewicht zitplaatsen: 110 kg





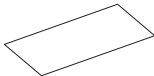


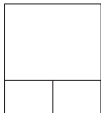
- Evite o contato direto de almofadas, resina trançada e / ou bandeja de vidro com uma fonte de calor (vela, aparelho elétrico, aquecimento, etc ...).
- Evite deixar a água acumular na bandeja de vidro; as gotas, sob o efeito de aumento, podem danificar a resina em boas condições climáticas.
- A parte pintada da bandeja de vidro deve ser orientada para o chão.
- As almofadas são resistentes à água, mas não são à prova de água, é aconselhável armazená-las no abrigo em caso de não utilização ou mau tempo, a fim de preservar as propriedades repelentes de água das capas, bem como a sua cor originais.
- A estrutura do seu mobiliário é feita de aço galvanizado revestido com tinta epóxi. Este tratamento atrasa a aparência de traços de corrosão, desde os primeiros aparecimentos, é aconselhável tratar imediatamente as áreas em causa com um produto antiferrugem adequado, que você vai encontrar no supermercado especializado.
- É aconselhável no inverno pôr uma capa no conjunto, é o mesmo em período de uso não prolongado.
- Para mobiliário de kit, aperte os parafusos manualmente primeiro. Quando todos os elementos estiverem montados, aperte todos os parafusos com as ferramentas necessárias.
- Peso máximo do assento: 110 kg

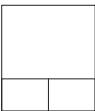


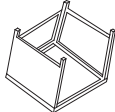
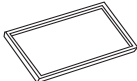



CONSIGLI PER L'UTILIZZO DEI VOSTRI MOBILI DA GIARDINO

- Evitare il contatto diretto dei cuscini, della resina intrecciata e del vassoio di vetro con una fonte di calore (candela, apparecchiatura elettronica, riscaldamento, etc...).
- Evitare lasciare l'acqua accumularsi sul vassoio di vetro; le gocce possono danneggiare la resina a causa del riflesso solare.
- La parte dipinta del vassoio deve essere orientata verso il suolo.
- I cuscini sono resistenti all'acqua ma non sono impermeabili; è consigliato mantenerli al riparo in caso d'inutilizzo o intemperie per conservarli al meglio.
- La struttura del vostro mobiliario è in acciaio galvanizzato e ricoperto di pittura epoxy. Questo trattamento ritarda l'apparizione della ruggine. Dai primi segnali di ruggine è consigliato trattare immediatamente le zone in questione con un prodotto antiruggine adatto che troverete nei negozi specializzati
- Durante l'inverno e nei lunghi periodi d'inutilizzo è consigliabile mettere il prodotto al riparo e all'asciutto.
- Per il mobiliario fornito in Kit, stringere manualmente le viti all'inizio. Una volta assemblati tutti gli elementi, stringere tutte le viti saldamente con gli strumenti necessari.
- Peso massimo area di seduta: 110 kg

- Vermeiden Sie den direkten Kontakt der Kissen, des Harzgeflechts und/oder der Glasplatte mit einer Wärmequelle (Kerze, Elektrogerät, Heizung usw.)
- Vermeiden Sie die Ansammlung von Wasser auf der Glasschale. Die Tropfen können das Harz durch den Linseneffekt bei gutem Wetter beschädigen.
- Der lackierte Teil der Glasplatte muss zum Boden hin ausgerichtet sein.
- Die Kissen sind wasserabweisend, aber nicht wasserdicht. Es wird empfohlen, sie bei Nichtgebrauch oder schlechtem Wetter an einem geschützten Ort aufzubewahren, um die wasserabweisenden Eigenschaften der Bezüge sowie ihre Ursprungsfarbe zu erhalten.
- Die Struktur Ihrer Möbel besteht aus mit Epoxidfarbe beschichtetem, verzinktem Stahl. Diese Behandlung verhindert Korrosion. Sollte es dennoch dazu kommen, raten wir die betroffenen Bereiche umgehend mit einem geeigneten Rostschutzmittel zu behandeln.
- Sie sollten Ihr Produkt im Winter an einem geschützten und trockenen Ort lagern. Dies gilt auch für Zeiträume, in denen das Produkt länger nicht genutzt wird.
- Ziehen Sie bei Möbel-Kits die Schrauben zuerst von Hand an. Ziehen Sie nach dem Zusammenbau aller Komponenten alle Schrauben mit den erforderlichen Werkzeugen an.
- Maximales Sitzgewicht: 110 kg

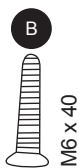
MONTAGE / MONTAJE / ASSEMBLY / MONTAGEM / MONTAGGIO

1		x1
2		x2
3		x2
4		x1
5		x1
6		x6
7		x6
8		x6

9		x6
10		x6
11		x6
12		x4
13		x4
14		x4
15		x1
16		x1



x12



x76



x4

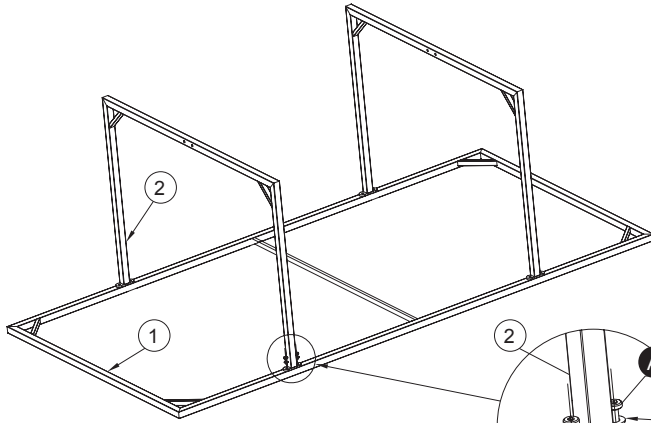


x4



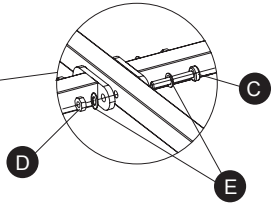
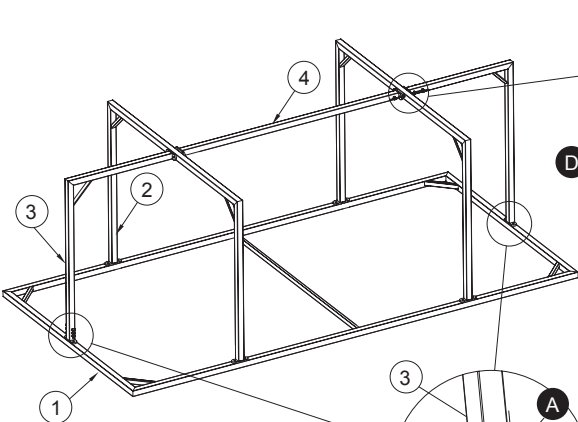
x96

1



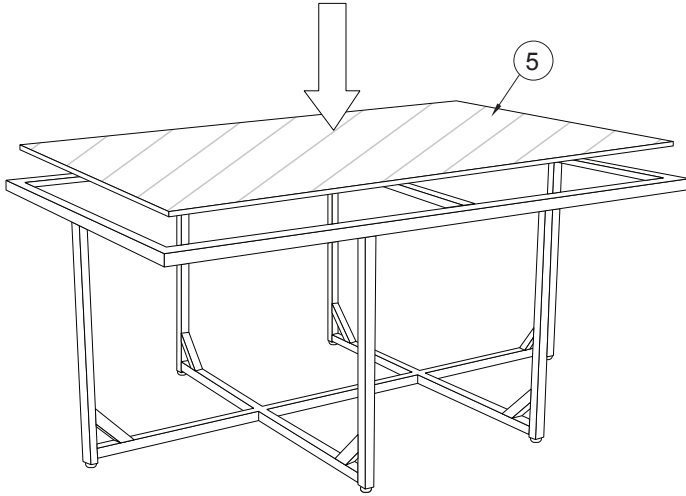
A x8 E x8

2

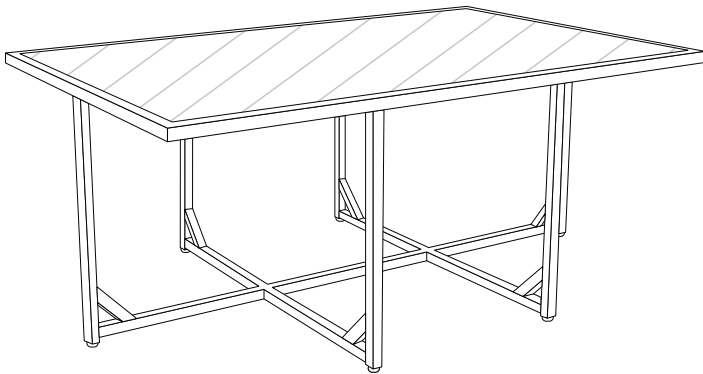


A x4 C x4 D x4 E x12

3

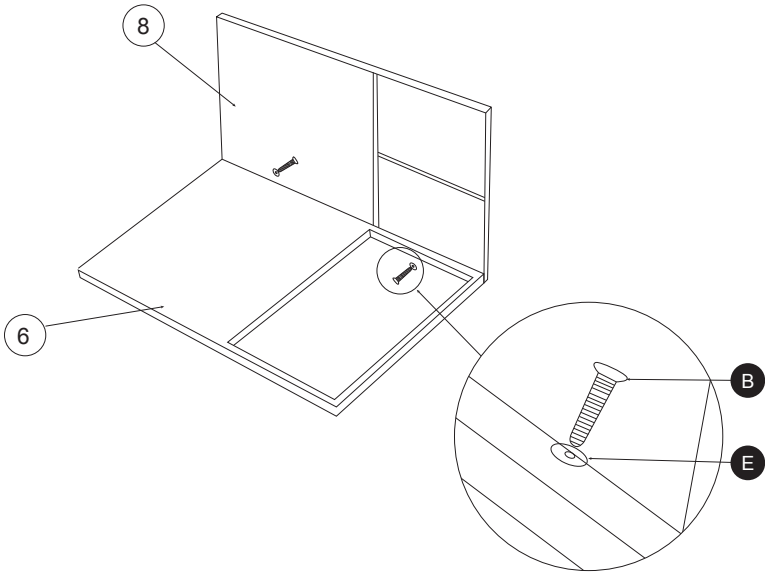


4



5

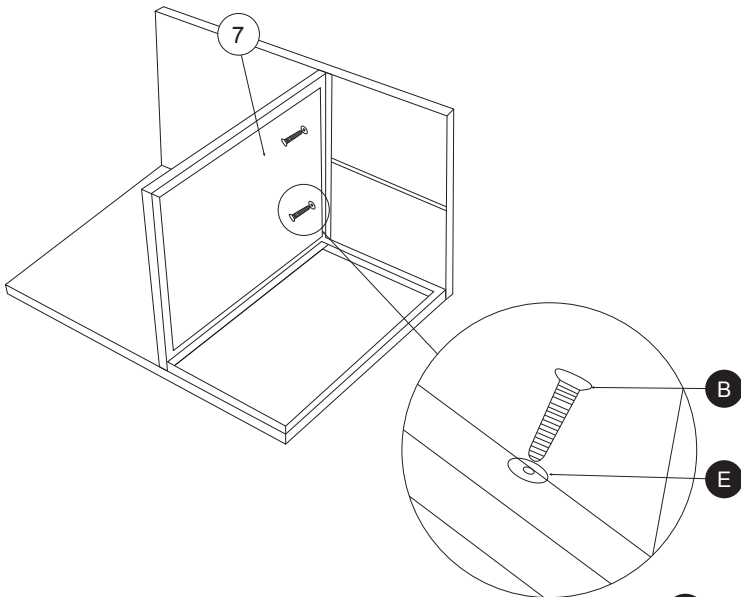
x6



B x2 E x2

6

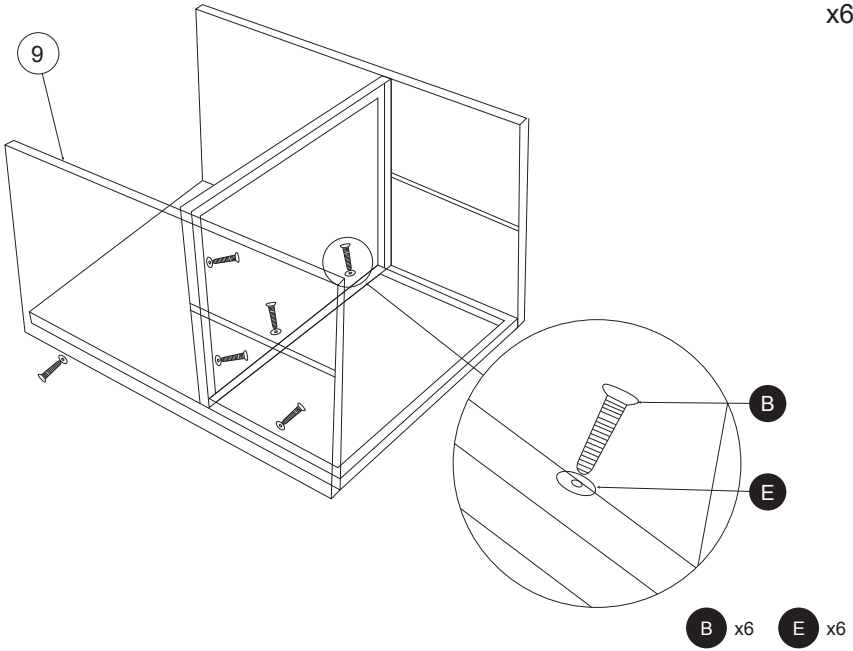
x6



B x2 E x2

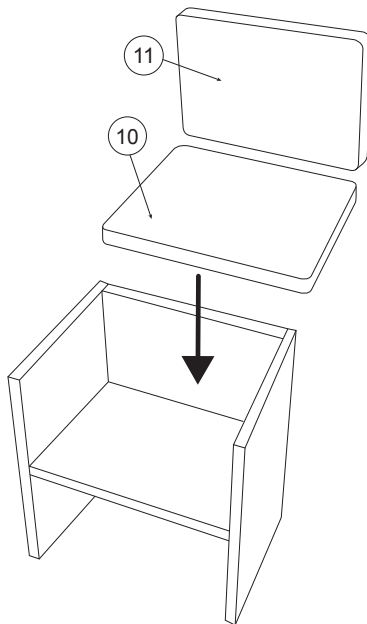
7

x6



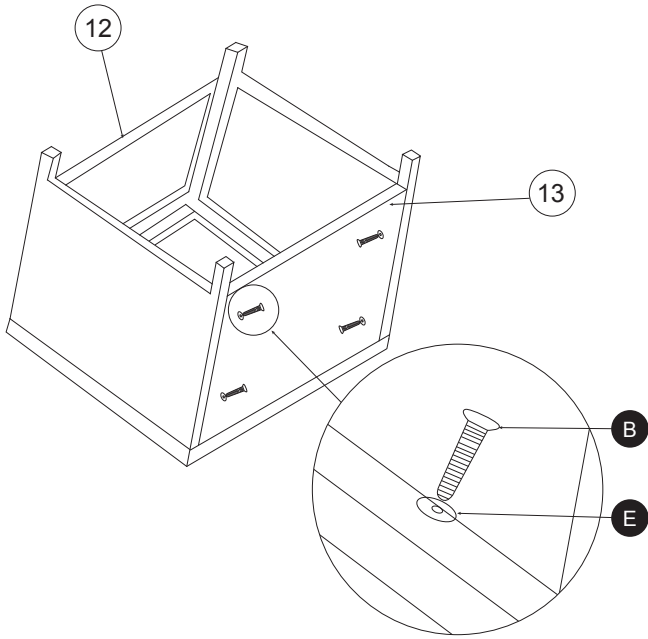
8

x6



9

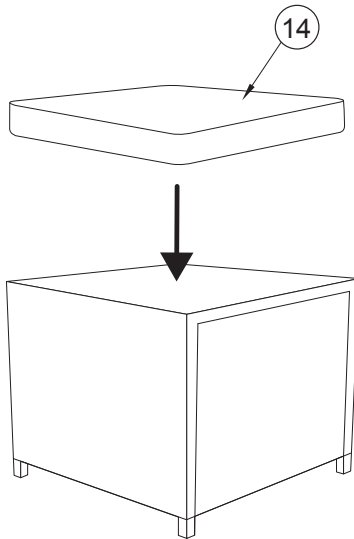
x4



B x4 E x4

10

x4





FR

**Pensez à
donner ou recycler.**



Association

ou



Magasin

ou



Déchèterie

<https://quefairedemesdechets.fr>

IMPORTÉ PAR WALIBUY SAS
270 avenue de l'Espace, 59118 WAMBRECHIES - FRANCE
Service après vente : sav.alicesgarden.fr - sav.alicesgarden.be

IMPORTADO POR WALIBUY SPAIN SL
Carrer de Mallorca 289, Entresuelo 2, 08037 BARCELONA - ESPAÑA
Servicio postventa : alicesgarden.es/cms/contacto

IMPORTED BY ALICE'S GARDEN UK LTD
Office G07, Dowgate Hill House, EC4R 2SU London - UNITED KINGDOM
After sales service: alicesgarden.co.uk/cms/contact-us

INGEVOERD DOOR WALIBUY SAS
270 avenue de l'Espace, 59118 WAMBRECHIES - FRANKRIJK
After-sales : aftersales.alicesgarden.nl - aftersales.alicesgarden.be

IMPORTADO PARA WALIBUY SPAIN SL
Carrer de Mallorca 289, Entresuelo 2, 08037 BARCELONA - ESPAÑA
Serviço pós-venda : alicesgarden.pt/cms/contacto

IMPORTATO DA WALIBUY ITALIA S.R.L
Via Torino 60, 20123 MILANO - ITALIA
Contatto : contatto@alicesgarden.it

IMPORTED BY ALICE'S GARDEN OUTDOOR PTY LTD
135-153 New South Head Road, Edgecliff NSW 2027 - AUSTRALIA
Contact : service@alicesgarden.com.au

IMPORTIERT VON WALIBUY SAS
270 AVENUE DE L'ESPACE, 59118 WAMBRECHIES - FRANKREICH
Kundendienst : kundenservice@alicesgarden.de
