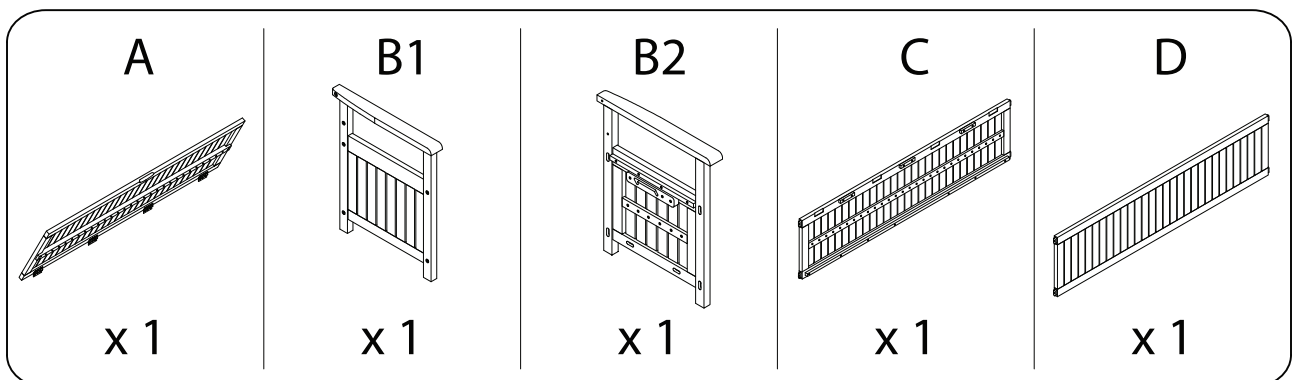
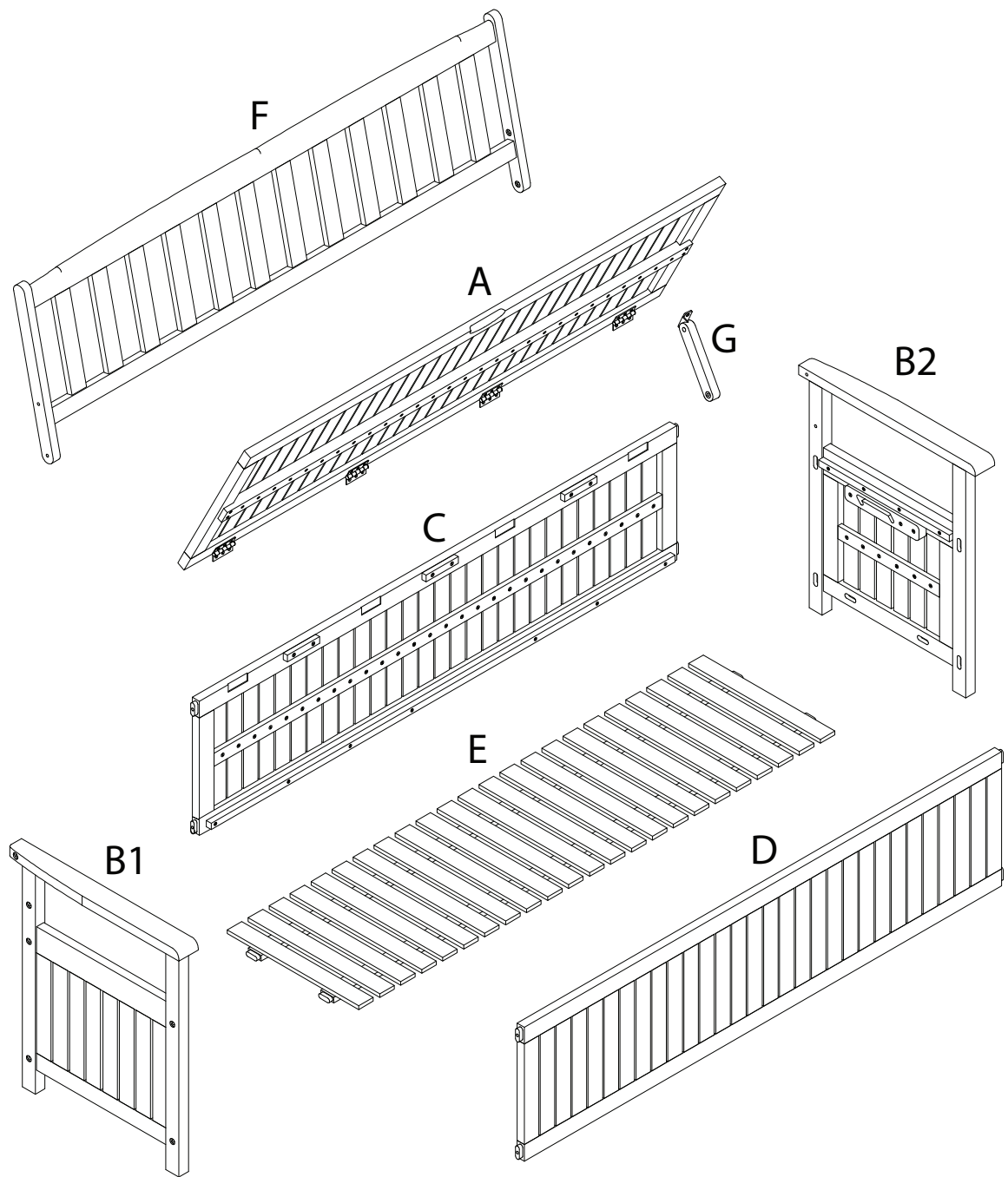
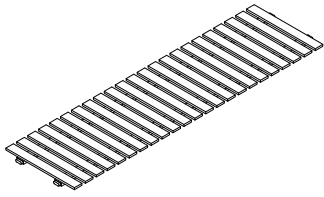


60'

2

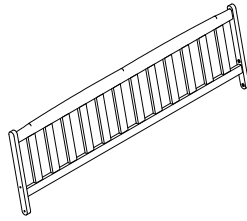


E



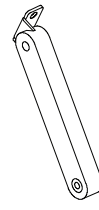
x 1

F



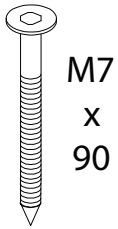
x 1

G



x 1

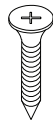
H



M7
x
90

x 8

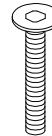
I



M4
x
15

x 12

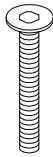
J



M8
x
45

x 2

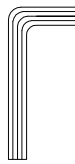
K



M8
x
60

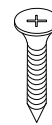
x 2

L



x 2

M



M4
x
20

x 2

1

B1



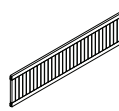
x 1

C



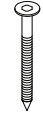
x 1

D



x 1

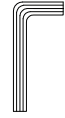
H



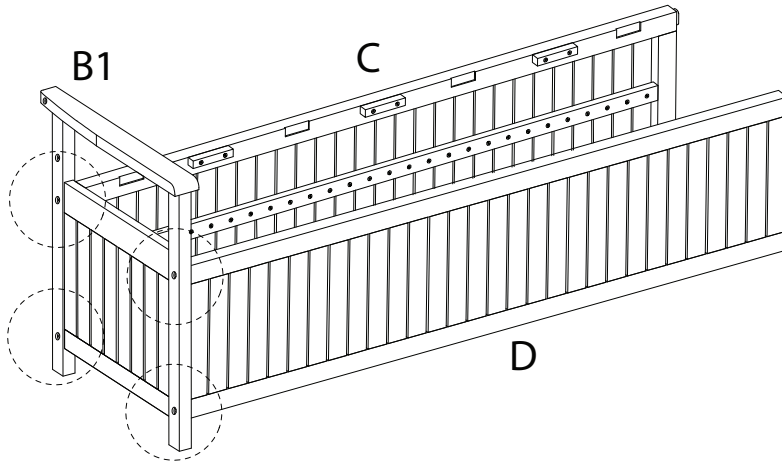
M7
x 90

x 4

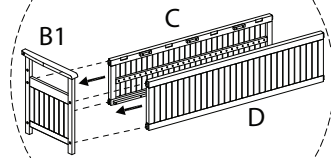
L



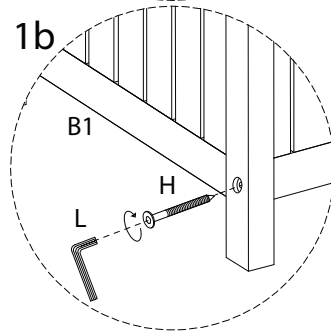
x 2



1a



1b

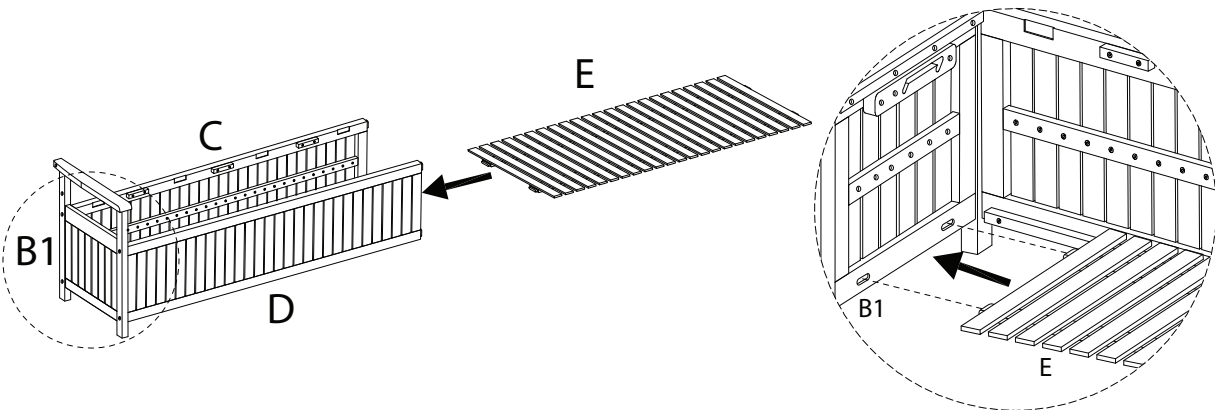


2

E

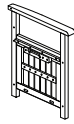


x 1



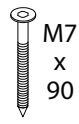
3

B2



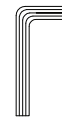
x 1

H

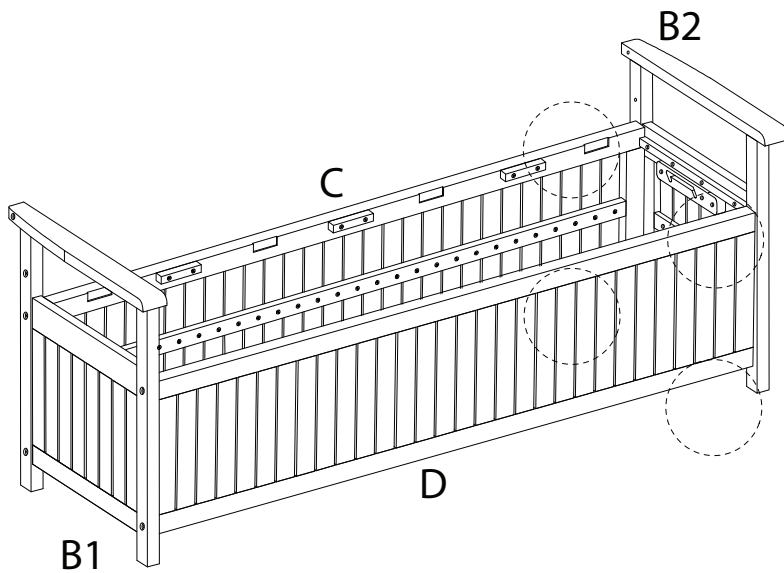


x 4

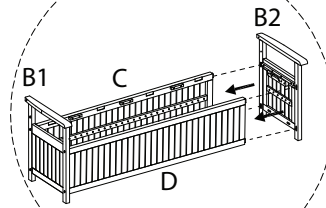
L



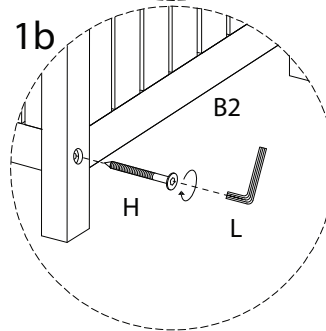
x 2



1a

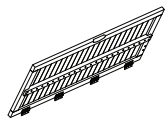


1b



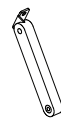
4

A



x 1

G

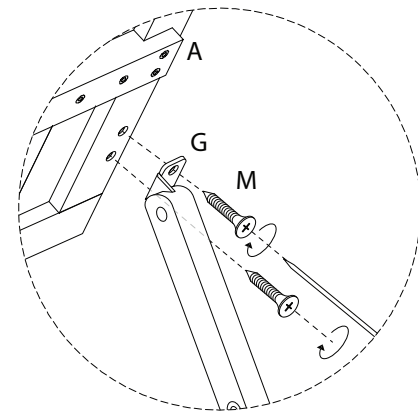
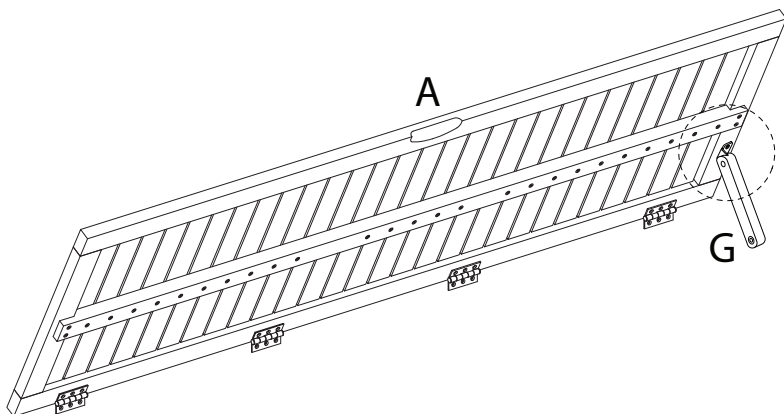


x 1

M

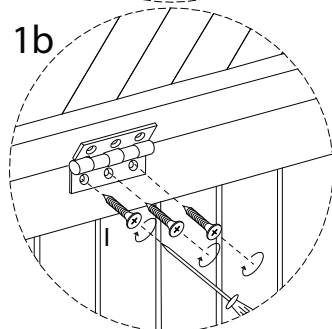
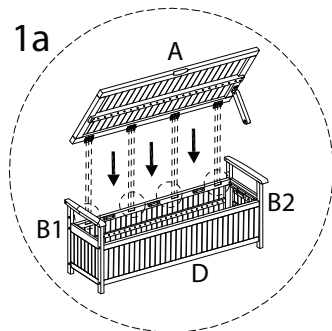
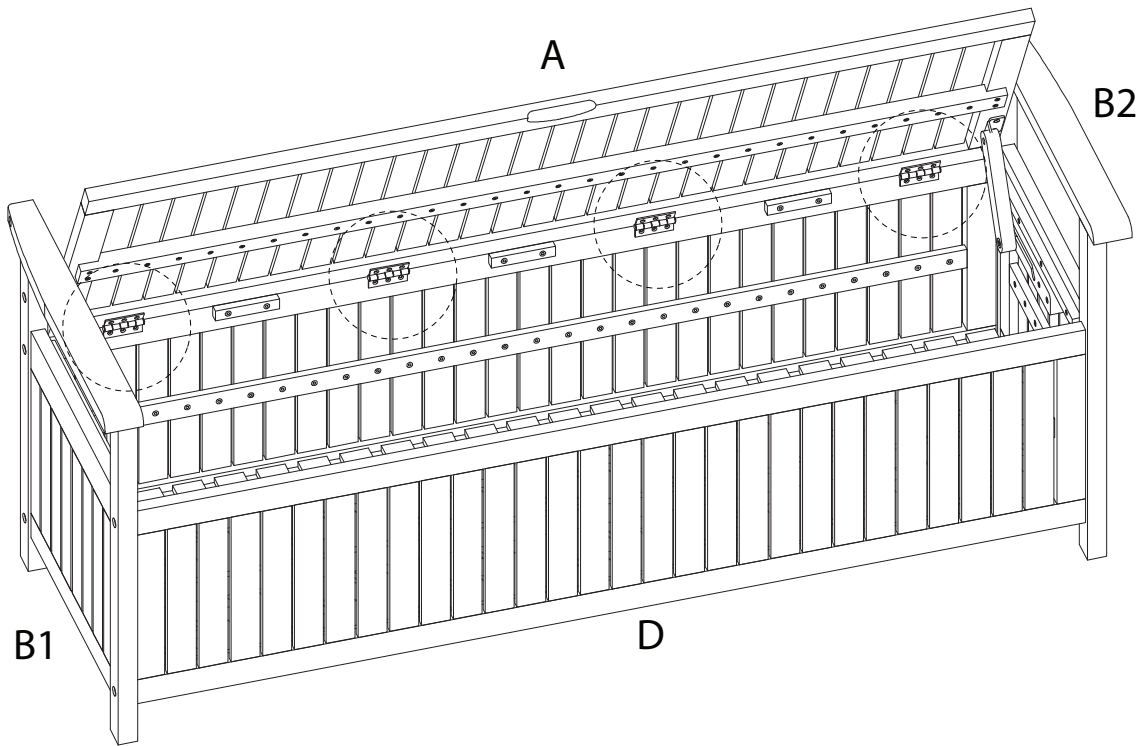


x 2

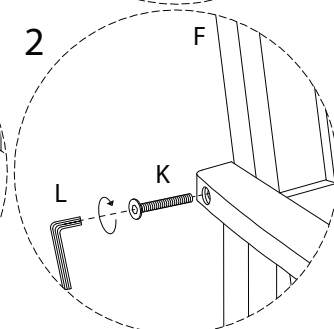
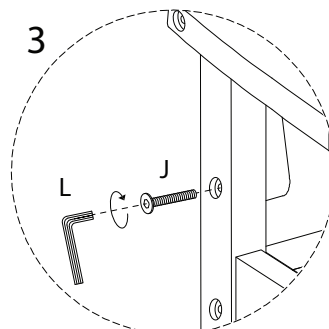
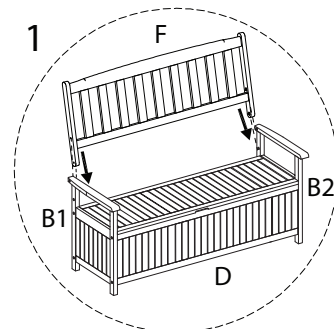
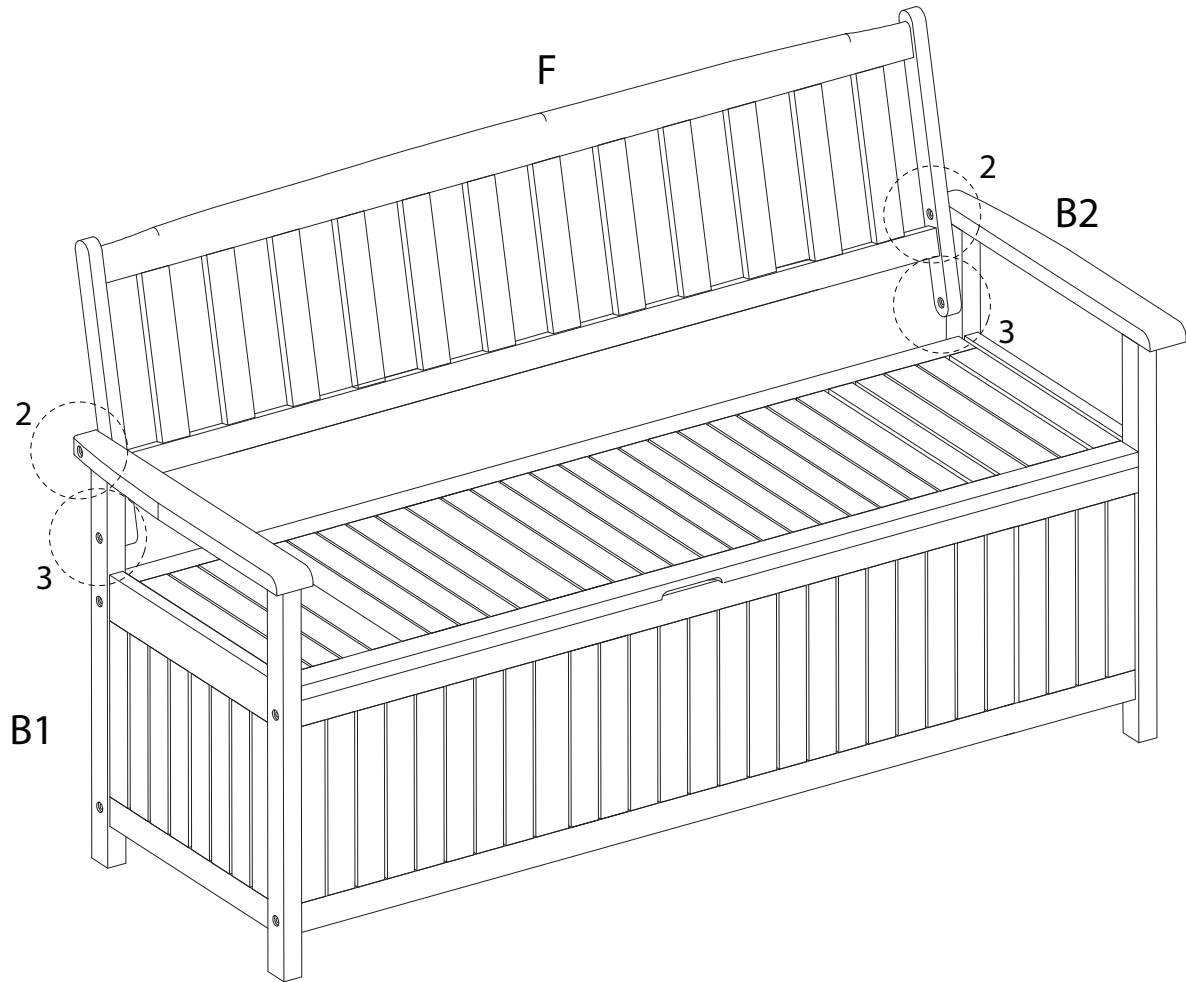
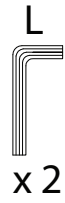
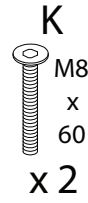
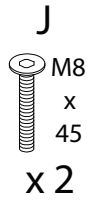
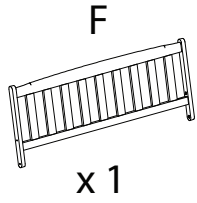


5

I
M4
x
15
x 12



6



!

