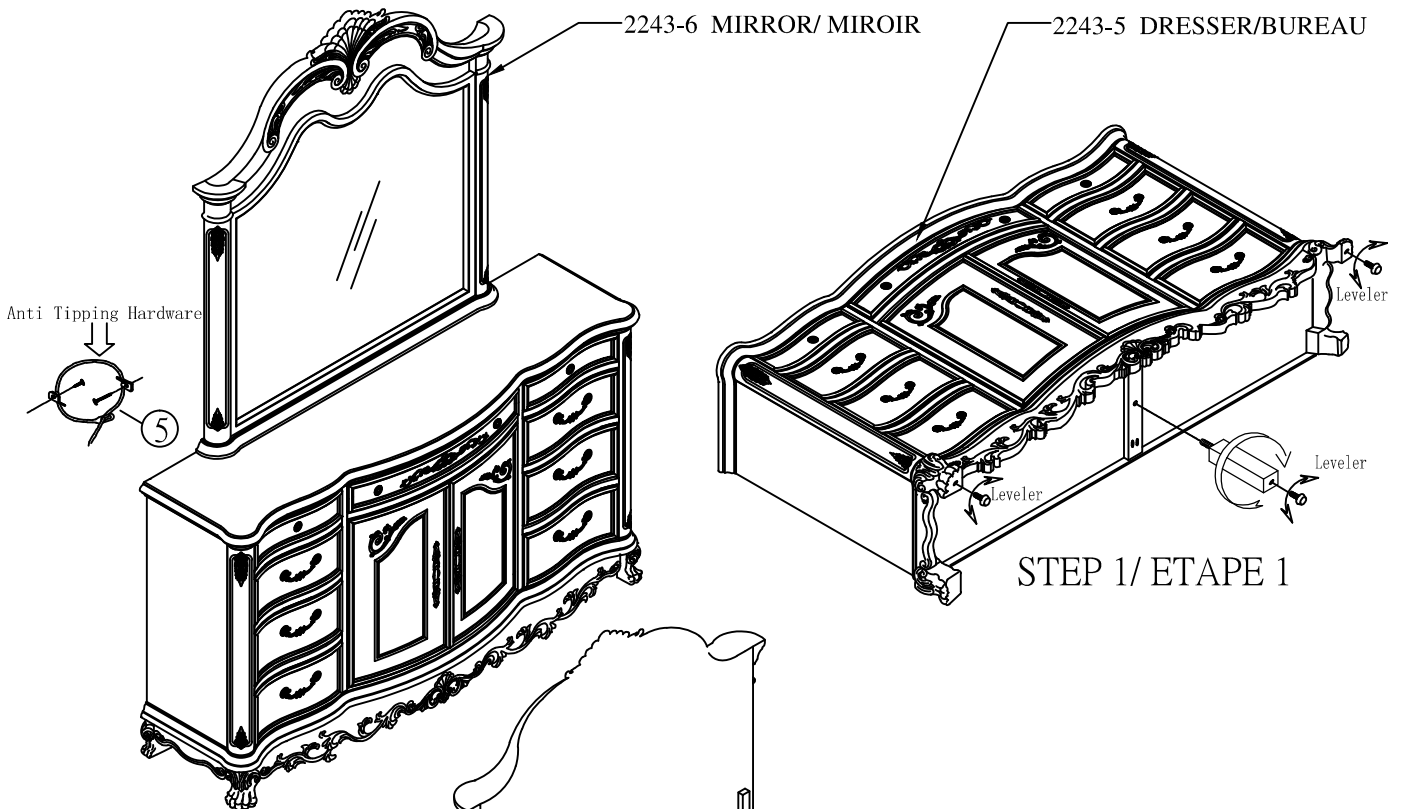


# ASSEMBLY INSTRUCTION INSTRUCTIONS DE MONTAGE

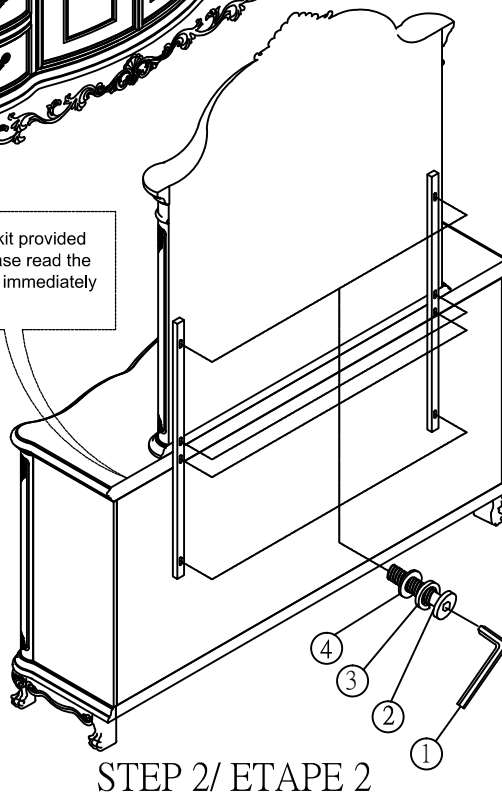
**!** For items use on wooden floor, hard surfaces or carpets, it is recommended to install protective pads under all legs and supports to avoid/prevent from damages/scratches and discoloration.

**!** Pour les articles utilisés sur un plancher en bois, des surfaces dures ou tapis, il est recommandé d'installer des mordaches de protection sous tous les jambes et prend en charge pour éviter/empêcher de dommages/rayures et la décoloration.



STEP 1/ ETAPE 1

★ Remark : there is a tip restraint kit provided on the back of this product. Please read the directions thoroughly and install immediately when placed in home.



STEP 2/ ETAPE 2

## HARDWARE LIST/ LISTE DE QUINCAILLERIE

1	2	3	4	5
		ALLEN WRENCH/ CLE ALLEN	L57 x 4mm	1
		BOLT/ BOULON	1/4" x 1-1/2"	8
		LOCK WASHER/ RONDELLE D'ARRET	1/4"	8
		FLAT WASHER/ RONDELLE PLATE	1/4"	8
		TIPPING RESTRAINT		1 pc